

多相包絡線檢波法에 의한 生體信號의 檢出에 關한 研究

(A Study on Observation Techniques of Physiological Signal by Polyphase Envelope Detection)

李 忠 雄*
(Lee, Choong Woong)

要 約

生體로부터 電氣的인 波形의 觀察 및 記錄에 있어서 波形의 包絡線이 不明確하여 生體反應의 判斷 또는 生體信號의 데이터處理가 困難한 경우가 많다. 本 論文에서는 이 問題를 多相包絡線檢波法을 應用하여 從前에는 觀測하기 어려웠던 生體信號의 包絡線을 觀測할 수 있음을 提示하였다.

Abstract

This paper deals with the development research on the application of the principle of polyphase envelope detection^{1),2)} to extract the envelope from the complex physiological signal waveforms, which otherwise would be very difficult to observe and determine. In order to verify the developed system, the experimental results are included.

I. 序 論

AM 信號의 變調信號周波數와 搬送波周波數와의 比가 1:10보다 작을 境遇에 從來의 包絡線檢波器로 깨끗한 包絡線을 檢出하지 못하는 難題는 多相包絡線檢波法^{1),2)}으로 解決되게 되었다. 그러나 通信에서, 取扱하는 AM 波는 搬送波가 純粹한 正弦波의 경우이지만 生體에서 나오는 電氣信號波는 不規則한 歪曲波이며 搬送波成分이 純粹한 正弦波가 아니다. 따라서 이러한 波形의 數學的인 表現이 一見 어려울 것으로 生覺되며 한편 多相包絡線檢波法을 適用하여 이러한 生體信號의 包絡線을 檢出할 수 있을지는 쉽게 알수가 없다.

本 研究에서는 먼저 生體信號波形을 一種의 被變調波로 보고 數學的인 表現을 試圖한 다음, 이 表現式에 依해서 多相包絡線檢波法의 適用如否를 檢討하고 끝으로 實驗을 通하여 理論을 뒷받침 하였다.

II. 生體信號波形의 表現과 多相包絡線檢波法의 適用檢討

生體에서 나오는 電氣的인 信號의 波形은 一見 不規則한 歪曲된 波形으로 보이며 아직 數式的인 表現이 試圖된 것은 없는 것으로 生覺되나 여기서는 다음과 같이 크게 2種類로 나누어 生覺하기로 한다. 卽, (a) $[1+m(t)]\sum_{n=1}^{\infty} [A_n \cos n\omega t + B_n \sin n\omega t]$ 로 表示할 수 있는 波形과, (b) $[1+m(t)]\sum_{n=1}^{\infty} A_n \sin(n\omega t + \Delta\beta_n \sin n\omega t)$ 의 形式으로 表示되는 波形을 生覺할 수 있다.

(a)의 境遇 :

이 경우에는 任意의 振幅波形, $[1+m(t)]$ 에 上下가 非對稱인 波形이 附여진 搬送波 $\sum_{n=1}^{\infty} (A_n \cos n\omega t + B_n \sin n\omega t)$ 를 곱하여 이루어진 振幅變調波로 生覺할 수 있다. 이 波形을 다시 쓰면 $\sum_{n=1}^{\infty} [1+m(t)] [A_n \cos n\omega t + B_n \sin n\omega t]$ 가 되므로 結果的으로 振幅波形은 같고 周波數만 다른 搬送波로 構成된 AM 波가 여러개 모여있는 것으로 生覺할 수 있다. 그런데 이 個個의 AM 波에 多相 包絡線檢波^{1),2)}를 適用할 수 있으므로 結果的으로 $\sum_{n=1}^{\infty} [1+m(t)] [\cos n\omega t + \sin n\omega t]$ 에도 多相包絡線檢波法을

正會員, 서울工大 電子工學科
(Dept. of Electronics Engineering, Seoul National University)

接受日字: 1978年 7月 19日

* 서울大學校工科大学 電子工學科, 本 研究는 產學財團 研究費로 이루어진 것임.

適用할 수 있는 것이 되며 따라서 깨끗한 $[1+m(t)]$ 의
 波形, 即 生體信號의 包絡線을 뽑아 낼 수 있게 된다.

(b)의 境遇 :

이 境遇는 任意的 振幅波形에 角變調된 搬送波를 곱
 한 波形이 여러個 모여있는 形式으로 生覺할 수 있다.
 이 境遇에 解析의 便宜上 角變調波 1個만 生覺하고
 $\Delta\beta$ 가 1보다 훨씬 작은 경우와 $\Delta\beta$ 가 1보다 큰 경우
 로 나누어 生覺하기로 한다.

(i) $\Delta\beta \ll 1$ 의 境遇

$\Delta\beta$ 가 1보다 훨씬 작은 경우에는 搬送波를 狹帶域
 角變調波로 生覺할 수 있으므로 搬送波成分에 一定한
 位相角 $\Delta\theta$ 를 주었을 경우에 이 生體信號波는 다음과
 같이 表示된다. 即,

$$[1+m(t)]\sin[\omega t + \Delta\beta \sin pt + \Delta\theta] = [1+m_a \cos st] \times$$

$$[\sin(\omega t + \Delta\theta) \cos(\Delta\beta \sin pt) + \cos(\omega t + \Delta\theta) \sin(\Delta\beta$$

$$\sin pt)] \quad (1)$$

여기서 $m(t)$ 는 가장 簡單한 경우를 生覺하여 $m(t) =$
 $m_a \cos st$ 로 놓았으며 s 와 p 는 生體信號의 包絡線周波數
 및 變調周波數이다. (1)式에서 $\Delta\beta \ll 1$ 이므로 (1)式은
 $(1+m_a \cos st) \{J_0(\Delta\beta) \sin(\omega t + \Delta\theta) + J_1(\Delta\beta) [\sin[(\omega+p)t$
 $+ \Delta\theta] - \sin[(\omega-p)t + \Delta\theta]]\}$

로 表示된다. (2)式의 큰 括弧內의 數式은 通常의 狹
 帶域 FM波의 式과 같다. (2)式에서 $\Delta\theta$ 는 一定한 값을
 가지므로 周波數가 ω , $(\omega+p)$, $(\omega-p)$ 인 세個의 搬送
 波가 同一한 振幅波形에 依해서 AM變調된 것으로 볼
 수 있다. 그런데 이 세 成分에 對하여 各各 多相包絡
 線檢波를 適用할 수 있으므로 結局 全體의 包絡線을
 多相包絡線檢波法을 適用할 수 있음을 알 수 있다.

(ii) $\Delta\beta > 1$ 의 境遇

$\Delta\beta$ 가 1보다 클 경우에는 廣帶域角變調波가 되므로
 다음과 같이 쓸 수 있다. 即

$$(1+m_a \cos st) \sin[(\omega t + \Delta\theta) + \Delta\beta \sin pt]$$

$$= (1+m_a \cos st) \{J_0(\Delta\beta) \sin(\omega t + \Delta\theta)$$

$$+ \sum_{k=1}^{\infty} J_k(\Delta\beta) [\sin[(\omega+kp)t + \Delta\theta]$$

$$+ (-1)^k \sin[(\omega-kp)t + \Delta\theta]]\}$$

$$= J_0(\Delta\beta) \{ \sin(\omega t + \Delta\theta) + \frac{m_a}{2} [\sin[(\omega+s)t + \Delta\theta] +$$

$$\sin[(\omega-s)t + \Delta\theta]]\}$$

$$+ \sum_{k=1}^{\infty} J_k(\Delta\beta) \{ \sin[(\omega+kp)t + \Delta\theta] + \frac{m_a}{2} [\sin[(\omega+kp$$

$$+s)t + \Delta\theta] + \sin[(\omega+kp-s)t + \Delta\theta]$$

$$+ (-1)^k [\sin[(\omega-kp)t + \Delta\theta] + \frac{m_a}{2} (\sin[(\omega-kp+$$

$$s)t + \Delta\theta] + \sin[(\omega-kp-s)t + \Delta\theta]]\} \quad (3)$$

(3)式에서 알 수 있는 와 같이 $\Delta\beta > 1$ 의 경우에도
 AM波의 스펙트럼이 數없이 모여서 이루어져 있으므로
 앞에서 說明한 바와 같이 多相包絡線檢波法을 適用
 할 수 있음을 알 수가 있다.

이 境遇에 所要周波數帶域幅이 너무 넓어서 實現에
 支障이 있는가의 如否를 生覺해 보기로 한다. (3)式에
 서 $m_a=0$, $\Delta\theta=0$ 이면 通常의 角變調波가 되며 이 경
 우의 占有周波數帶域幅은 Carson's rule에 依해서 2
 $np=2(\Delta\beta+1)p$ 가 된다. 그런데 (3)式의 一般項은 다
 음과 같이 고쳐 쓸 수 있다. 即,

$$J_k(\Delta\beta) \{ \sin[(\omega+kp)t + \Delta\theta] + (-1)^k \sin[(\omega-kp)$$

$$+ \Delta\theta]$$

$$+ \frac{m_a}{2} [\sin[(\omega+kp')t + \Delta\theta] + (-1)^k \sin[(\omega-kp')$$

$$+ \Delta\theta]]$$

$$+ \frac{m_a}{2} [\sin[(\omega+kp'')t + \Delta\theta] + (-1)^k \sin[(\omega-kp'')$$

$$+ \Delta\theta]]\} \quad (4)$$

$$\text{但 } p' = p + sk, \quad p'' = p - \frac{s}{k}$$

(4)式은 通常의 角變調波의 스펙트럼과 同一한 모양
 을 하고 있으므로 이 경우에 必要한 周波數占有帶域幅
 B 는

$$B = 2kp' = 2(\Delta\beta+1) \left(p + \frac{s}{k} \right) \quad (5)$$

가 된다. 여기서 $k = \Delta\beta + 1$ 이다. (5)式에서 알 수 있는
 바와같이 $\Delta\beta$ 를 크게 할 수록 s/k 는 작아지므로 所要
 周波數帶域幅이 別로 안 넓어짐을 알 수 있다.

III. 實 驗

本 實驗에서는 그림 1과 같이 構成한 三相包絡線檢
 波시스템으로 生體入力信號의 包絡線을 檢出하였다. 그
 림 2는 本 三相包絡線檢波시스템의 動作을 試驗하여보
 기 爲한 波形들이다. 그림 2(a)에서 上側波形은 10 Hz
 의 正弦波入力이고 下側의 直線은 同包絡線檢波시스템
 으로 이 正弦波入力の 包絡線을 檢出した 波形이다. 그
 림 2(b)의 上側은 搬送波의 周波數가 30 Hz 이고 變調
 周波數가 10 Hz 인 AM信號의 波形이다. 이 그림의 下
 側은 이 廣帶域 AM波信號의 包絡線을 同包絡線檢波
 시스템으로 檢出した 波形이다. 그림 2(c)의 下側은 周
 波數스펙트럼이 20~63 Hz 사이에 分布되어 있는 有色
 雜音信號의 波形이고 同 그림의 上側은 이 雜音信號의
 包絡線을 同包絡線檢波시스템으로 引出한 波形이다.
 그림 3(a)의 周波數스펙트럼이 5 ~ 20 Hz 사이에 分

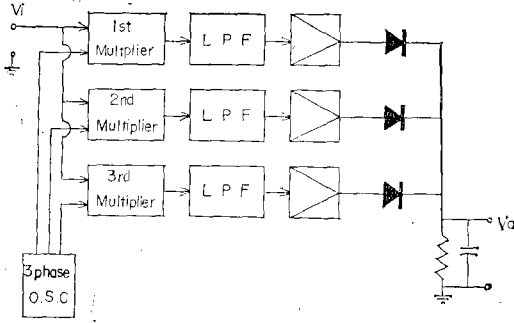
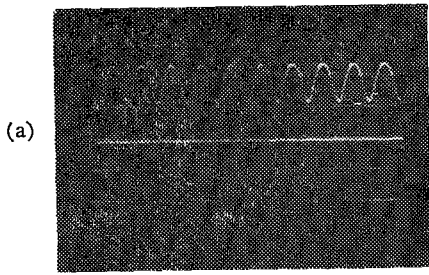


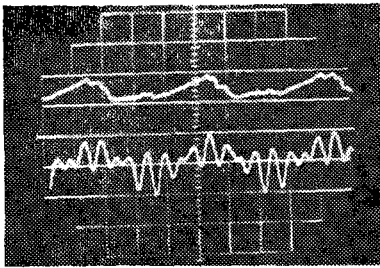
그림 1. 三相包絡線檢波器의 構成圖
 Fig. 1. Block diagram of 3 phase-envelope detection system.



(a)



(b)



(c)

그림 2. 三相包絡線檢波器의 動作을 確認하기 爲한 各種 入力波形과 出力波形
 Fig. 2. Various input and output waveforms of the 3 phase envelope detection system for verifying functions of the system.

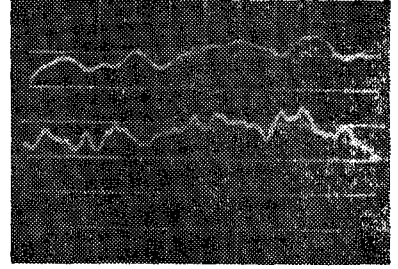


그림 3. (上) 周波數스펙트럼이 5Hz~20Hz 사이에 分布된 腦波의 入力波形
 (下) 위의 腦波入力の 包絡線을 三相包絡線檢波시스템으로 檢出した 波形
 Fig. 3. (Upper): Electroencephalogram with the frequency spectrums distributed from 5 Hz to 20Hz.
 (Lower): Envelope of the above electroencephalogram detected by 3phase envelope detection system.

布되어 있는 Data Recorder에 記錄했던 腦波의 波形이다. 同圖는 同三相包絡線檢波시스템으로 同腦波信號의 包絡線을 檢出した 波形이다.

IV. 檢 討

本 研究에서는 채널數를 셋으로 한 3相包絡線檢波시스템을 使用하여 周波數스펙트럼이 5~20 Hz 사이에 分布된 腦波의 包絡線을 觀察하였다. 그러나 信號의 生體波形이 複雜하여 周波數스펙트럼이 廣範圍하게 分布되어 있는 波形의 包絡線을 觀察해야 할 境遇에는 채널數를 10個以上으로 한 多相包絡線檢波시스템을 使用하여 檢波器의 後段에 低域필터를 달지 않아도 되게하면 Clipping distortion을 避할 수가 있어서 아무리 復雜한 生體信號의 包絡線이라도 檢출할 수가 있다.

그리고 生體信號의 包絡線과 生體 內部 現象과의 相互關係를 硃明하는 일은 醫學界의 研究者에 마끼기로 한다.

生體信號의 雜音을 줄이고 信號의 包絡線을 깨끗히 하기 爲해서 여러個의 多相包絡線檢波시스템을 그림 4와 같이 結線하여 平均加算方式을 取하면 一見 不規則한 波形으로 보이는 生體信號의 性質을 把握하는데 效果의 일 것이다. 그림 4에서 DC Amp.를 通하여는 生體信號波形을 그대로 觀測할 수 있으며 弁別器를 通하여는 生體信號의 周波數變化模樣을 볼 수가 있어서 이 그림 4의 構成으로 生體信號의 綜合的인 觀測을 할 수가 있다.

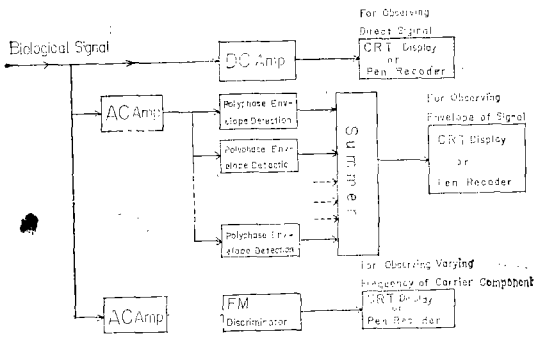


그림 4. 生體信號의 綜合的인 觀測裝置의 構成圖
 Fig. 4. Blockdiagram of observing composite physiological signal waveform.

V. 結 論

多相包絡線檢波시스템을 利用하여 生體現象波形的 觀測에 適用하면 從前에는 信號波形的 包絡線이 不明

確하여 觀測이 困難하였던波形的 觀測이 可能함을 보 였다. 特히 周期性이 있는 生體信號는 多相包絡線檢波 法을 使用한 平均加算法을 取하여 觀測하면 信號對雜 音比를 높일 수 있으므로 一見 不規則하여 보이는 生 體信號의 姿態를 明確하게 把握할 수 있음이豫想된다.

謝 辭

本 論文의 實驗에 積極 協調하여 준 서울大學校工科 大學精密計測室의 金기선군에게 깊은 謝意를 表한다.

參 考 文 獻

1. 李忠雄, 多相包絡線檢波法에 關한 研究 大韓電 子工學會誌, 10卷 1號, 2月, 1973.
2. Choong Woong Lee, "An Analysis of Polyphase Envelope Detection," IEEE Trans. on Commu- nications, Vol. COM-21, No.8, Aug., 1973.