

음성신호의 디지털화와 대역폭축소의 방법에 관하여 〔Ⅱ〕—ADPCM과 ADM

(On Speech Digitization and Bandwidth Compression Techniques〔Ⅱ〕—ADPCM and ADM)

殷 鍾 官

(Un, Chong Kwan)

<* 第15卷 3號에 계속>

위에서 고찰한 것은 DM의 기초적인 것으로 LDM에 관해서 설명했지만 adaptive DM(ADM)도 기본적인 성격은 LDM과 같다. ADM이 LDM과 근본적으로 다른 것은 量子器 step의 크기가 LDM은 항상 고정된 반면 ADM은 입력신호의 변화에 따라 커지고 작아지는 점이다. 量子器 step의 크기가 입력신호에適應(adaptive)하도록 하기 위해서는 前方適應壓伸(feedforward adaptive companding) 방법과 歸還適應壓伸(feedback adaptive companding) 방법이 있는데 현재로서는 주로 후자의 방법을 쓰고 있다. 歸還方法으로서 壓伸을 하는 경우에는 coding된 디지털신호에 따라서같은 신호가 계속나오게 되면 step의 크기를 크게 만들어 slope overload 잡음을 적게하고, binary신호가 때 sampling 시간마다 계속 바뀌게 되면 step의 크기를 작게해 粒狀잡음을 적게 한다. 따라서 step의 크기를 입력신호에 따라 조정함으로써 量子化雜音を 적게 할 뿐만 아니라, 또한 LDM에서는 불가능했던 큰 dynamic range를 얻을 수 있다. ADM에서 量子化雜音이 step의 크기에 따라 어떻게 변화되는가가 그림 9에 나타나 있다. 이 그림에서 量子器의 step크기의 최적 범위가 ADM이 LDM보다 넓고, 또한 量子化雜音도 적은 점을 주시할 수 있다.

ADM은 대개 量子器의 기본 step의 크기를 어떻게 壓伸하는가에 따라 다음과 같이 구분할 수 있다.

- (1) 量子器의 step의 크기가 syllabic rate로 서서히 변하는 경우, 이를 音節壓伸(syllabic companding)이라고 하고 그 예로서는 continuously variable slope delta modulation (CVSD)이나¹⁶⁾ digitally

controlled delta modulation (DCDM)¹⁴⁾을 할 수 있다.

- (2) Step의 크기가 때 sampling 시간마다 변하는 경우 이를 瞬時壓伸(instantaneous companding)이라고 하는데 그 예로서는 Winkler의 high information delta modulation¹⁹⁾과 Jayant의 ADM방법¹⁸⁾이 있다.
- (3) 마지막으로 위의 두 방법을 겸용한 量子器를 사용하는 Hybrid companding 방법이 있다²⁰⁾.

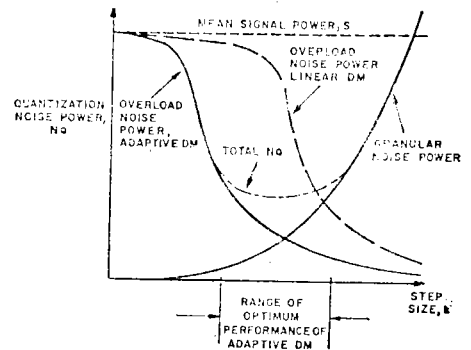


그림 9. ADM 量子化 雜音電力
Fig. 9. ADM quantization noise power.

위에 열거한 여러 가지 방법들 중에서 각 壓伸方法의 대표적인 예로 CVSD, Jayant의 方法, 그리고 Hybrid companding 방법을 고찰한다.

그림 10에 그려진 CVSD의 원리를 간단히 기술하면 다음과 같다. Encoder는 주로 비교기(comparator)와 量子器, 壓伸器, 그리고 예측 filter의 세부분으로 나눌 수 있다. 음성신호가 帶域制限(보통 0.3—3.4kHz)되어 Encoder에 들어오면 비교기는 이를 예측한 신호와 비교하여 오차신호를 발생시키게 되고, 量子器는

*正會員, 韓國科學院 電氣 및 電子工學科
(Dept. of Electrical Science, KAIS)
接受日字: 1978年 4月 13日

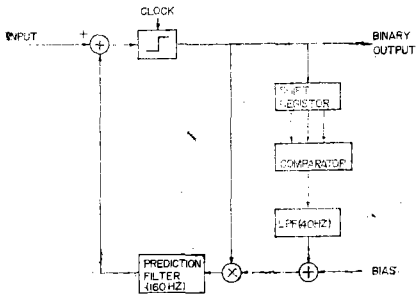


그림 10. CVSD부록도
Fig. 10. Block diagram of CVSD.

1 bit 양자기로 이 오차신호를 每 sampling 시간마다 sample해서 그 극성을 송신하게 된다. 量子器의 step의 크기는 CVSD가 adaptive인고로 binary bit에 따라 조절이 되는데 이 조절을 바로 壓伸器가 하게 된다. 壓伸器는 3-bit 또는 4-bit의 shift register*와 비교기, 그리고 3 dB점이 약 40Hz 정도의 간단한 RC low-pass filter로 구성된다. 壓伸器의 論理(logic)는 shift register에서 나오는 셋 또는 네개의 binary 신호를 비교기에서 동시에 비교해서 그들의 극성이 모두 같은 경우에는 pulse를 발생시키고, 다른 경우에는 안시키게 된다. 예측 filter는 RC 적분기에 불과하며, 입력신호는 壓伸器의 low-pass filter된 出力과 송신되는 binary 신호에 의해서 정해진다. 이 CVSD를 사용해서 음성을 coding할 경우 전송속도는 보통 16내지 48kbps인데, 32kbps에서의 SQNR은 약 28dB이며 56kbps의 PCM과 거의 같은 음질을 얻을 수 있다.

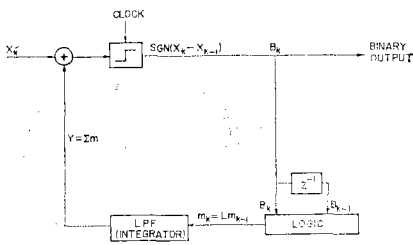


그림 11. 瞬時壓伸 ADM(L은 1.5 또는 0.66임)
Fig. 11. ADM with instantaneous companding.

Jayant의 瞬時壓伸方法을 利用한 ADM은 1 bit의 記憶(memory)이 필요하다. 그 Encoder가 그림 11에 그려져 있다. 壓伸器를 제외한 다른 부분은 CVSD와 같지만, 한 가지 크게 다른 점은 step의 크기가 每 sams-

*sampling rate가 약 30kHz이하일 경우에는 3-bit shift register를 사용하고 그 이상일 경우에는 보통 4-bit shift register를 사용한다.

pling 시간마다 변한다는 점이다. 壓伸器의 論理는 간단한 것으로 다음과 같다.

$$B_k = B_{k-1} \text{인 경우는 } m_k = P \cdot m_{k-1}$$

$$B_k \neq B_{k-1} \text{인 경우는 } m_k = -Q \cdot m_{k-1}$$

여기에서 B_k 는 k 번째의 binary 신호이고, m_k 는 적분기의 k 번째의 입력이다. P 와 Q 의 최적치는 computer simulation으로 구했는데 $P=1.5$ 이고 $Q=0.66$ 이다.

Hybrid companding을 사용한 ADM이 그림 12에 그려져 있다. 그림에서 보는 바와 같이 이 ADM은 위에서 설명한 ADM시스템들과 비교하여 시스템이 좀 복잡한 결점이 있으나 성능은 셋 중 가장 좋다. 이 ADM의 특징은 前方推定音節壓伸器가 있어* 量子器의 기본 step의 크기를 入力信號의 傾斜 에너지의 크기에 따라 일정한 시간(보통 20ms)마다 바꾸고, 또한 출력의 bit (3개의 bit가 필요함)에 따라 정해진 論理에 의해 每 sampling 시간마다 量子器의 step의 크기를 바꾸게 한다. 이 ADM의 binary 디지털신호 e_n 이 어떻게 만들어지나 식으로 표현해 보면,

$$e_n = \text{sgn}(r_n - x_n)$$

이다. 여기서

$$x_n = x_{n-1} + e_n D_n$$

$$D_n = \gamma_n D_{n-1}$$

$$\gamma_n = \beta_n \beta_{n-1}$$

$$\beta_n = f(e_n, e_{n-1}, e_{n-2}),$$

D_n 은 n 번째 step의 크기이고, β_n 은 multiplication

2. ADM Logic with hybrid companding.

e_n	e_{n-1}	e_{n-2}	Multiplication factor(β_n)
+	+	+	1.5
-	-	-	1.5
-	-	+	1
+	+	-	1
-	+	+	0.66
+	-	-	0.66
-	+	-	0.66
+	-	+	0.66

factor이다. 양자기의 기본 step의 크기는

$$D_0 = \alpha E$$

에 의해 결정되는데 E 는 傾斜에너지이고 α 는 scale

*Hybrid companding의 音節壓伸을 歸還推定方法으로도 할 수 있다. 이 경우 시스템이 현저히 간단해 지므로 실제 hardware 구성에는 歸還推定壓伸이 바람직하다. Hybrid companding ADM에서 前方推定壓伸과 歸還推定壓伸의 두 方法을 비교한 결과 前者가 0.5-1dB 밖에 좋지 않음이 최근에 밝혀졌다.²⁷⁾

음성신호의 디지털화와 대역폭축소의 방법에 관하여

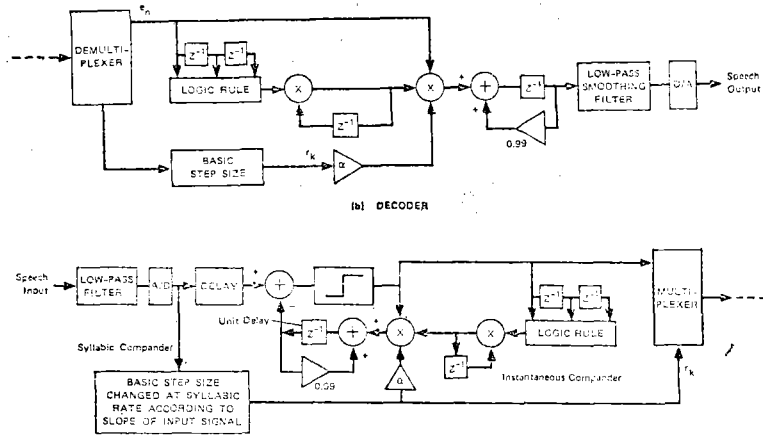


그림 12. Hybrid companding을 사용한 ADM 블록도
Fig. 12. Block diagram of ADM with hybrid companding.

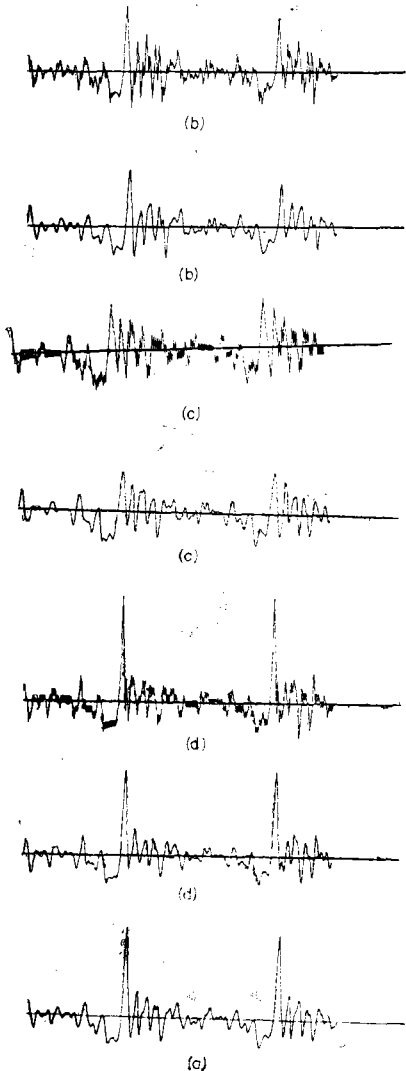


그림 13. ADM 음성파형 비교 (a) 原波型 (b) Instantaneous companding을 사용한 ADM 波型 (c) Syllabic companding을 사용한 ADM 波型 (d) Hybrid companding을 사용한 ADM 波型 (() '의 波型들은 filtering 되기전의 波型임)

Fig. 13. Comparison of ADM waveforms of speech (a) Original (b) Instantaneous companding (c) Syllabic companding (d) Hybrid companding [waveforms in ()' are those before low-pass filtering.]

factor이다. 이 傾斜에너지는 coding되어 ADM binary 신호와 多重化되어 송신이 된다. 3개의 부호 bit에 의한 ADM 壓伸의 理論가 표 2에 나타나 있다. 이 표 2에서 量子器 step의 증가를 위한 multiplication factor는 1.5이고, 감소를 위한 factor는 0.66인데 이들은 computer simulation에 의해 SQNR을 최대화 시키는 값을 택한 것이다. 傾斜 에너지의 scale factor $\alpha = 0.9$ 도 같은 방법으로 얻어졌다.

위에 토의한 세 종류의 ADM 시스템의 성능을 비교하여 보면 syllabic과 instantaneous 壓伸方法은 peak SQNR은 거의 같으나, dynamic range는 후자가 훨씬 넓다. Hybrid 壓伸方法은 다른 두 方法보다 SQNR이 3dB 정도 높고 또한 dynamic range도 얼마든지 크게 할 수 있는 장점이 있다. 세가지 ADM 시스템의 자세한 성능 비교는 다른 論文에서 취급될 것이다.²⁸⁾ Hybrid 壓伸이 다른 壓伸方法보다 성능이 좋은 이유는 syllabic과 instantaneous 壓伸을 같이 사용하므로써 음성신호의 급격한 변화와 아주 높고 낮은 振幅에 量子器의 step의 크기를 가장 효과적으로 適應시킬 수

있기 때문이다.

그림 13에 입력음성신호와 위에서 토의한 최적화된 세가지 ADM시스템으로 부터 decoding된 신호들의 lowpass filtering 전과 후의 파형들을 비교하였다. 여기에서 입력신호는 8-pole Butterworth filter로 최고 3.4kHz에서 帶域制限 되었고 전송속도는 16kbps이다. 그림에서 보는 바와 같이 CVSD와 Jayant의 ADM은 입력 신호가 갑자기 증가되는 경우에 slope overload 가 많이 생기나 hybrid companding의 ADM은急増하는 入力신호도 잘 따라 가는 것을 알 수 있다. 그리고 filtering 되기 전 ecoding된 신호들의 파형을 비교하여 보면 量子器의 step의 변화형이 syllabic과 hybrid 壓伸은 비슷하나 instantaneous壓伸의 경우에는 근본적으로 다름을 볼 수 있다.

지금까지 토의한 것이 ADM의 대표적인 것으로 기본적인 원리는 같지만 壓伸方法과 시스템 디자인에 따라 시스템復雜度나 性能이 현저히 달라질 수 있다. 주어진 전송속도에서 ADM의 음질은 여러 가지 시스템 媒介變數의 수치에 따라 좋고 나빠지기 때문에 좋은 음질을 위해 회로 설계에 최적치를 사용해야 함은 극히 중요한 일이다. 참고로 ADM을 디자인하는데 고려해야 할점은 다음과 같이,

- 전송속도
- 壓伸方法
- 論理 algorithm
- loop gain
- 最少 step voltage
- 예측 filter디자인
- syllabic filter디자인
- filter時間定數

등을 들 수가 있다. 이상의 토의는 ADM을 음성신호의 符號器로 사용할 경우에 중점을 두었지만 그외에도 映像信號²⁹⁾나 data통신³⁰⁾에서도 사용할 수 있음은 물론이다. 그밖에 근래에는 DM이 전화교환기와 digital filter의 A/D converter로써, 또한 여러 가지 instrumentation에 쓰여지고 있다³¹⁾.

4. ADPCM과 ADM의 비교검토

앞서 토의한 바와같이 ADPCM과 ADM은 둘다 예측부호기(predictive coder)인 면에서 같은 점이 있으나, 그들의 특성이나 실제적으로 회로 구성하는데 있어서는 여러가지로 다른 점이 많다. 예를 들면 다음과 같다.

- ADPCM이나 PCM은 multi-level의 量子化를 要하기 때문에 word의 同期(synchronization)가 必

要하나 ADM은 필요가 없다.

- ADPCM은 bit를 잃어 버렸을때 경우에 따라 영향이 크나 ADM은 비교적 영향이 적다.
- ADPCM은 channel 오차의 영향이 크고 誤差度가 최고 10^{-3} 정도 허용되지만 ADM은 영향이 적을 뿐만 아니라 허용 誤差度가 최고 10^{-1} 까지 올라갈 수 있다.
- ADPCM은 sampling 할때 aliasing 문제 때문에 입력 filter의 주파수 특성의 傾斜가急變해야 하므로 filter의 구성이 복잡해지나 ADM의 경우는 over sampling의 이유로 복잡한 filter를 요하지 않는다. 위의 예들은 모두 ADPCM에 대한 ADM의 대표적인 장점이 되고, 한편으로 ADPCM의 장점은 다음과 같은 것을 들 수 있다.

- 낮은 전송속도에서는 ADM의 SQNR이 ADPCM보다 좋으나 높은 전송속도에서는 ADPCM이 더 좋다. (그림 14참조) 따라서 높은 SQNR이 요구되는 (예를 들면 40dB이상) 음성이나 映像신호의 coding방법으로서 ADPCM이 보다 더 바람직하다.
- ADM이나 ADPCM을 PCM과 같이 tandem으로 사용할때 부호변환(code conversion)의 문제가 있는데^{32,34)} 이 경우에는 ADM보다 ADPCM을 사용함으로써 변환을 쉽게할 수 있다.
- ADPCM을 사용하는 경우 bandpass sampling이 가능하기 때문에 전화통신에서의 같이 bandpass filtering이 된 신호를 송신할때 전송속도를 어느 정도 줄일 수 있다.

ADPCM과 ADM, 그리고 참고로 Log PCM의 성능을 SQNR로 비교하여 보면 그림 14와 같다. 이들 data

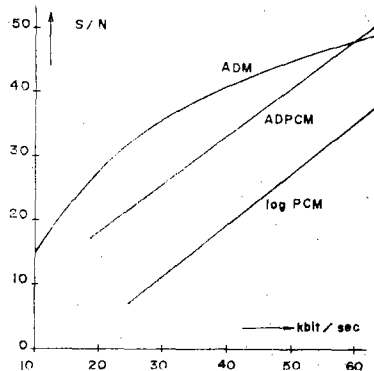


그림 14. ADPCM, ADM, Log PCM의 SQNR值 비교⁶⁾

Fig. 14. Comparison of SQNR vs. Bit rate among ADPCM, ADM and Log PCM.⁶⁾

는 帶域制限(200-3, 200Hz)된 음성을 사용하여 얻었으며, ADPCM은 1-tap 예측기와 앞서 논의한 適應量子器를 사용하고, ADM은 CVSD方法, 그리고 PCM은 μ_{13} law Log-PCM을 사용하였다. 또한 ADPCM과 ADM의 SQNR을 입력 음성신호의 振幅의 함수로서 비교하면 그림 15와 같다¹⁴⁾. 그림에 있는 점선은 CCITT에서 권장한 음성통신에서의 최저 SQNR이다.

위의 두 그림에서 ADPCM과 ADM의 성능을 비교하여 보면 60kbps이하에서는 ADM이 보다 좋으나 그 이상에서는 떨어짐을 볼 수 있다. 음성통신에서는 SQNR이 보통 25dB 이상이면 음질이 우수한 반면, 映像信號 송신에서는 좋은 화질을 얻기 위해서는 SQNR

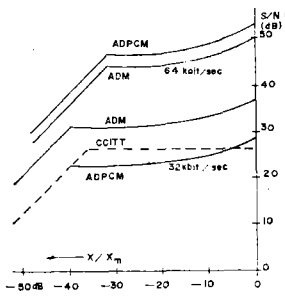


그림 15. 入力値를 함수로 했을 때 두 전송속도에서의 ADM과 ADPCM의 SQNR值¹⁴⁾

Fig. 15. SQNR as a function of input level at two bit rates for ADM and ADPCM.

이 적어도 45dB는 되어야 한다. 그림 15.에서 보는 바와같이 전화통신을 위한 CCITT가 규정한 최저 SQNR은 약 27dB인데 ADM의 전송속도가 36kbps이상이면 최저 SQNR규정을 충분히 만족시킬 수 있다. 그러나 영상신호통신을 위한 최저 SQNR을 만족시키기 위해서는 ADM보다 ADPCM을 쓰는 것이 바람직하다. 그러

표 3. PCM, ADPCM, ADM의 비교

성 격	Log PCM	ADPCM	ADM
예측기	없음	선형 또는 비선형	비선형
전송속도	48-64kbps	24-48kbps	16-48kbps
量子化 level수	2^6-2^8	2^3-2^6	2
入力, 出力 filter	아주 sharp 해야함 (45 dB/octave 이상)	아주 sharp 해야함 (45 dB/octave)	sharp 하나 ADPCM같이 sharp할 필요는없음
Framing의 必要性	있음	있음	없음
Channel error의 영향	큼	큼	작음
Lost bit의 영향	큼	큼	작음

한 이유로서 현재의 추세는 ADM은 음성통신에 많이 쓰여지고 있고 ADPCM은 영상신호통신에 차차 많이 쓰여지고 있다.

마지막으로 지금까지 고찰한 ADPCM과 ADM, 그리고 Log PCM들을 종합적으로 비교해 보면 아래의 표 3과 같다.

5. 결 론

지금까지 음성신호의 digital coding의 방법중 대역폭 축소에 효과적인 ADPCM과 ADM을 시스템 level에서 고찰하였다. 여기에서 두 符號化 方法이 predictive coding방법으로 PCM보다 channel capacity를 현저히 늘릴 수 있다는 점에서 공통점이 있으나 실제 특성이나 implementation에 있어서는 여러 가지 다른 점이 많다는 것을 지적했고 또한 비교 검토하였다.

ADPCM이나 ADM은 둘다 음성신호나 영상신호 송신에 사용할 수 있지만 현재의 추세로는 음성신호통신에 ADM이 여러가지 장점이 있어 보다 많이 사용되고 있는 반면, 높은 SQNR을 요하는 영상신호통신에는 ADPCM을 더 많이 사용하고 있다.

여기에서 취급한 digital coding의 방법들은 predictive coding의 대표적인 것으로서 그 외에도 여러가지 유사한 방법들이 있음을 강조해 둔다.

參 考 文 獻

1. J. Flanagan, "Computers that talk and listen man-machine communication by voice," Proc. of IEEE, Vol. 64, No. 4, April 1976.
2. F. Itakura et al., "An audio response unit based on partial autocorrelation," IEEE Trans. on Comm., Vol. COM-20, No. 4, Aug. 1972.
3. D.R. Reddy, "Speech recognition by machine: a review," Proc. of IEEE Vol. 64, No. 4, April 1976.
4. B.M. Oliver et al. "The philosophy of PCM," Proc. of IRE, Vol. 36, pp. 1324-1331, Oct. 1938.
5. P.F. Panter and W. Dite, "Quantization distortion in pulse-code modulation with non-uniform spacing of levels," Proc. IRE Vol. 39, pp. 44-48, Jan. 1951.
6. N.S. Jayant, "Digital coding of speech waveforms: PCM, DPCM and DM quantizers," Proc. IEEE, Vol. 62, No. 5, May, 1974.

7. P. Cummiskey et al., "Adaptive quantization in differential PCM coding of speech," B.S.T.J. Vol. 52, No. 7, Sept. 1973.
8. J.D. Gibson et al., "Sequentially adaptive prediction and coding of speech signals," IEEE Trans. on Comm., Vol. COM-22, Nov. 1974
9. S.U.H. Qureshi, G.D. Forney, Jr., "A 9.6/16 kbps speech digitizer," Proc. of international conference on communications, 1975.
10. D.L. Cohn and J.L. Melsa, "The residual encoder an improved ADPCM system for speech digitization," IEEE Trans. on Comm., Vol. COM-23, No. 9, Sept. 1975.
11. J.D. Gibson, "Sequentially adaptive backward prediction in ADPCM speech coders," IEEE Trans. on Comm., Vol. COM-26 No. 1, Jan. 1978.
12. P. Noll, "A comparative study of various quantization schemes for speech encoding," B.S.T.J. Vol. 54, Nov. 1974.
13. H. Schindler, "Delta modulation," IEEE Spectrum, Vol. 7, Oct. 1970.
14. J.A. Greefkes et al., "Voice coding for digital communication," Proc. of National Telecomm. Conf., Dallas, Tex., 1976.
15. A. Tomozawa and H. Kaneko, "Companded delta modulation for telephone transmission," IEEE Trans. Comm. Tech., Vol. COM-16, Feb. 1968.
16. J. Tierny, "Continuously variable slope delta modulation," Lincoln Laboratory Internal Memo, 1974.
17. S.J. Brolin and J.H. Brown, "Companded delta modulation for telephony," IEEE Trans. on Comm. Tech., Vol. COM-16, Feb. 1968.
18. N.S. Jayant, "Adaptive delta modulation with one-bit memory," B.S.T.J. Vol. 49, March 1970.
19. M.R. Winkler, "High information delta modulation," IEEE Int. Conf. Rec. Part 8, 1968.
20. D.T. Magill and C.K. Un, "Speech residual encoding by adaptive delta modulation with hybrid companding," Proc. of National Electronics Conf., 1974.
21. J.D. Markel and A.H. Gray, Jr., Linear Prediction of Speech, Springer-Verlag, New York, 1976.
22. J.L. Flanagan, Speech Analysis Synthesis and Perception, 2nd Ed., Springer-Verlag, New York, 1972.
23. C.K.Un, "A low rate digital formant vocoder," IEEE Trans. on Comm., Vol. COM-26, No. 3, March 1978.
24. C.K.Un and D.T. Magill, "The residual excited linear prediction vocoder with transmission rate below 9.6 kbits/s," IEEE Trans. on Comm., Vol. COM-23, No. 12, Dec. 1975.
25. B.S. Atal and M.R. Schroeder, "Adaptive predictive coding of speech signals," B.S.T.J., Vol. 49, No. 8, Oct. 1970.
26. M.D. Paez and T.H. Glisson, "Minimum mean squared-error quantization in speech PCM and DPCM systems," IEEE Trans. on Comm. Vol. COM-20, April 1972.
27. C.K. Un and J.S. Song, "Adaptive delta modulation with hybrid companding," in preparation.
28. C.K.Un and H.S. Lee, "A comparative performance study of adaptive delta modulation systems," in preparation.
29. R.H. Bosworth and J.C. Candy, "A companded one-bit coder for television transmission," B.S.T.J., Vol. 48, July 1969.
30. J.B. O'Neal, Jr., "Delta modulation of data signals," IEEE Trans. on Comm. Vol. COM-22 March 1974.
31. R. Steele, Delta Modulation Systems, Pentech Press, London 1975.
32. J.L. LoCicero and D.L. Schilling, "An all digital technique for ADM to PCM conversion," Proceedings of 1976 National Tel. Comm. Conf., Dallas, Tex., 1976.
33. D.J. Goodman, "The application of delta modulation to analog-to-PCM encoding," B.S. T.J. Vol. 48, Feb. 1969.
34. C.K.Un and H. Chung, "A PCM/ADM and ADM/PCM Converter," in preparation.

<※ 第15卷 6號에 계속>