



李 根 喆*

차 례

- 制御式커패시터에 의한 安定度改善
- 侵入形化合物
- 照明用 螢光體로서 稀土類元素
- 電力系統의 安定度를 表示하는 시뮬레이터
- 美國 Bell研究所에서 液體 接合方式의 太陽電池를 開發
- 試驗時間을 半減하는 電力量計의 較正裝置

制御式 커패시터에 의한 安定度改善

사이리스터制御並列커패시터는 低廉하며 高速이고 連系線의 安定度를 改善함으로 이 技術을 直列커패시터와 制御繼電器를 併用하면 送電容量을 서어지임피던스 負荷以上으로 增加시킬 수 있다.

TCC(Thyristor-controlled Capacitor)는 直列로 사이리스터開閉器를 갖는 並列커패시터로서 構成되어 있으며 사이리스터의 點孤位相角을 制御함으로써 定格 MVar에서 零까지 커패시터를 連續制御할 수 있다. 이것은 스웨덴에서 稼動中이며 CIGRE大會에서도 報告되었다.

스웨덴-노르웨이 連系는 400kV 100km로서 TCC 300MVar를 10스텝으로 分割하여 Oslo附近에 設置하였다. 330MW送電中 負荷 70MW가 脫落되면 無制動的 永久振動이 생겨서 系統不安定이 發生하나 制動이 發生되어 20秒 以內에 TCC에 의한 振動은 抑制된다. 300MVar의 TCC에서 100MW安定도가 改善되며 또한 250MW의 振動을 抑制할 수 있다.

스웨덴-덴마크間은 400kV 1回線, 130kV 2回線의 海底케이블 連系로서 400kV 트립時 500MW以上 送電하면 不安定하게 되나 TCC에 의하여 700MW까지 送電

容量이 增加되었다.

TCC/MVar當 0.3~0.5MW의 比率로서 過渡安定度가, 또한 1~2MW의 比率로서 連系線振動이 改善되었다.

노르웨이-스웨덴間에는 75%補償形 150MVar의 直列커패시터도 設置되어 있어 이로부터 過渡安定限界가 100MW改善되었다. 同期調相機는 TCC와 比較하면 効果와 應答性도 낮으며 約 40%高價이다. 사이리스터制御式 並列리액터도 TCC보다 高價이다.

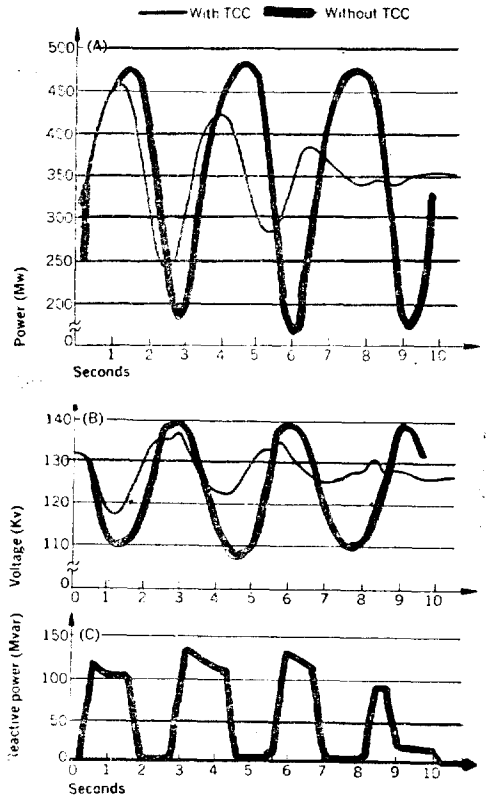


그림 1. 스웨덴-덴마크間 130kV케이블의 安定度

* 正會員 : KORSTIC技術部次長

發電機器磁系에 回轉子角의 變化速度 또는 變化加速度로서 構成된 安定化信號를 追加하고 制動ト오크를 增加시키기 위하여 25~50%의 發電機에 設置했으나 北歐連系에서는 改善效果가 적고 터빈發電機에서 MVar의 動搖가 있었다.

價格比較는 電力設備費, 土地代, 運轉保全費 및 電力損失 등이 包含되어 있다.

<Electrical World 188, 6, 1977>

侵入形 化合物

美國標準局(National Bureau of Standards)의 Lawrence H. Bennet氏는超硬質, 高融點, 觸媒的, 磁氣의 特性과 超傳導性面에서 많은 應用을 갖고있으며 또한 電子의 構造로서 論議되고있는 侵入形 化合物에 대하여 解說하였다,

侵入形 化合物이라는 것은 Ti, V, Cr, Mn, Fe, Co, Ni 등의 遷移金屬과 輕非金屬元素인 H, B, C, N과의 化合物을 말하며 이들의 結晶構造는 金屬原子의 規則的 排列틈間에 非金屬原子가 들어가 있는것을 말한다.

非金屬原子의 半徑(r_x)과 金屬原子의 半徑(r_{Me})와의 比 $\gamma \equiv r_x/r_{Me}$ 가 0.59以下가 되면 化合物은 比較的 簡單한 構造 例를 들면 [NaCl]의 格子形을 갖는데 γ 가 0.59以上이 되면 金屬的 性質을 表示함과 同時에 結晶構造는 複雜하게 된다. 또한 γ 가 대략 0.59에 가까우면 非金屬의 小濃度에 대하여 正常的인 簡單한 構造를 또한 濃度가 增加하면 複雜한 構造를 볼수 있다(Hägg의 法則).

侵入形 化合物의 諸 特性으로서 硬度, 脆性, 高融點은 이온結合 및 共有結合固體와 비슷하나 光澤과 傳導度는 金屬의 性質을 갖는다. 室溫에서의 電氣抵抗은 代表的인 遷移金屬値와 同一하나 漸次 化合物元素의 純粹金屬보다 低下된다.

例를들면 現在까지 報告되어있는 室溫에서의 最低 抵抗値는 ZrN이 $7\mu\Omega\text{-cm}$ 이나 Zr金屬의 抵抗値는 $42\mu\Omega\text{-cm}$ 이다. 또한 良導體라고하는 Al과 Cu의 값은 各各 2.6, $1.7\Omega\text{-cm}$ 로서 高溫에서의 機械的 特性을 보면 金屬의 軟化나 展性을 나타낸다.

侵入形 化合物은 一般的으로 母金屬의 融點보다 高溫度를 갖고있다. 例를들면 Ti, Zr, Hf 등의 融點은 2000~2500K이나 이들의 炭化物이나 硼化物은 1000K에서 2000K의 高融點을 갖고있다.

이들化合物의 硬度는 工業的으로 應用될 性質이 있다. 이미 切刺工具에의 利用은 널리알려져 있으며 다

이등과 같이 磨耗가 심한 部品에의 使用은 活發하다.

이들의 硬度는 非金屬原子의 b 電子와 遷移金屬原子의 d 原子間 結合 및 化學量論比의 變化와 密接한 關係가 있다. 例를 들면 TaC_{1-x} 에서 x 을 0에서 0.2까지 增加시키면 硬度는 最大値가 되는데 이경우 硬度의 變化는 色變化로서 알 수 있다. 즉 $x=0$ 近方에서는 金色이고 $x=0.2$ 近方에서는 金屬의 白色이 된다.

NaCl形 構造의 化合物에는 超傳導體가 包含되어 있으며 侵入形 化合物의 轉移溫度 T_c 에서 最高溫度는 $NbC_{0.31}N_{0.27}$ 가 17.5K이다. 이들 化合物은 高融點이므로

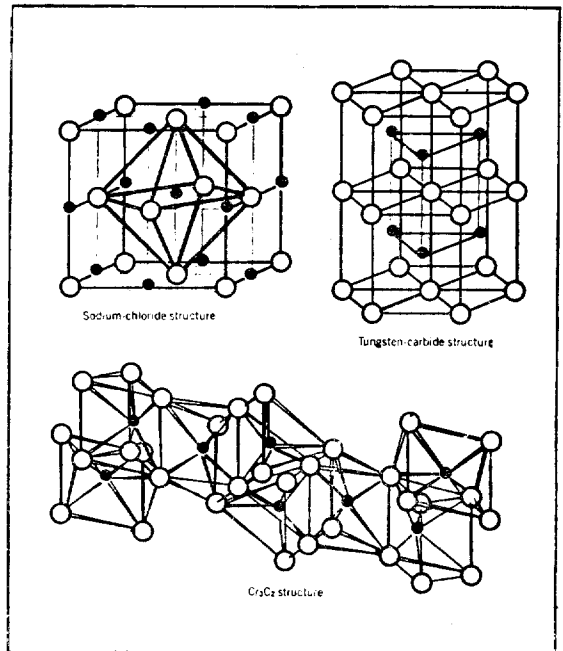


그림 2. 3個의 侵入形 化合物構造

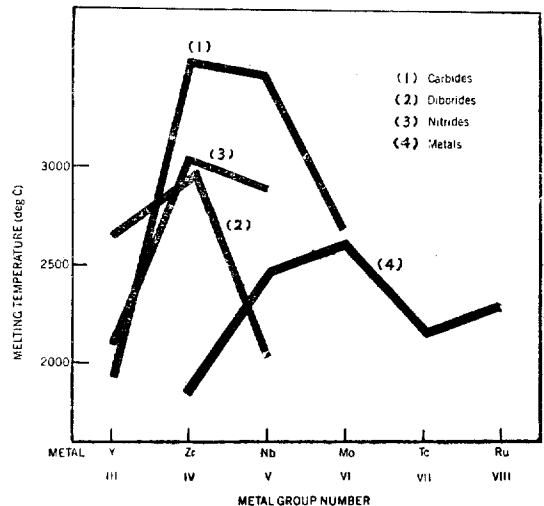


그림 3. 熔融點의 變化

材料製造가 困難하며 化學量論比가 變化하는 特性을 갖고 있다.

侵入形 化合物의 磁氣의 特性을 보면 興味가 있으며 硼化合物은 抗磁력이 크기 때문에 磁石材料로 사용된다. 또한 遷移金屬의 硼化合物, 磷化合物은 非晶質이 됨을 알 수 있고 이 非晶質金屬의 대부분은 強磁性體로서 磁氣 遮蔽材料로 利用된다.

以上과 같이 侵入形 化合物의 特性에 대하여 記述했으나 이들 化合物은 ω_c , Mo_2C 와 같이 觸媒作用을 갖고 있다. 이들 物質의 觸媒速度는 빠르지 않으나 Pt나 其他 高價인 金屬에 比較하여 값이 低廉하고 耐蝕성이 優秀한 長點을 갖고 있다.

侵入形 化合物의 한가지 特徵은 매우 적은 일函數를 갖고있으며 이것을 利用하여 優秀한 電子에미터를 만들 수 있다. 또한 耐熱성이 優秀하므로 磁氣流體力學의 인 채널電極의 應用도 開發되고 있다.

<Physics Today Sept. 1977>

照明用 螢光體로서 稀土類元素

稀土類螢光體를 사용한 狹帶域스펙트럼幅의 發光照明은 最高의 照明일 뿐 만아니라 50% 以上の 節電이 可能하다고 美國科學者들에 의하여 確認되었으며 많은 用途를 갖고있다.

表 1. 稀土類 金屬

Atomic number	Element	Symbol
57	Lanthanum	La
58	Cerium	Ce
59	Praseodymium	Pr
60	Neodymium	Nd
61	Promethium	Pm
62	Sanarium	Sm
63	Europium	Eu
64	Gadolinium	Gd
65	Terbium	Tb
66	Dysprosium	Dy
67	Holmium	Ho
68	Erbium	Er
69	Thulium	Tm
70	Ytterbium	Yb
71	Lutetium	Lu
39	Yttrium	Y

表 2. 稀土類 磷

Host crystal	Activator ion	Applications
Mg(PO ₃) ₃	Ce	"warm" colour lamps
Y ₂ O ₃	Eu	"living white" fluorescent lighting
SrAl ₂ O ₄	Eu ²⁺	power pressure discharge lighting
YVO ₄	Eu	high pressure mercury vapour lamps
Sr ₂ (PO ₄) ₂	Eu ²⁺	photocopy lamps
Sr ₂ P ₂ O ₇	Eu ²⁺	photocopy lamps

이 奇妙한 物質은 週期率表Ⅲ族B의 原子番號 57에서 71까지의 元素와 原子番號 39의 Y 稀土類元素이다. 오스트리아의 Carl Auer Von Welsbach氏는 1%세슘 酸化合物을 含有하는 토륨酸化合物의 發光에 의한 가스燈을 1890년에 發表했다. 其他 카아본아아크燈電極에 稀土類弗化合物을 添加하여 켈러바란스를 調整하고 있다.

現在 美國 Westinghouse社의 科學者들은 人間의 눈으로 450nm의 靑紫, 540nm의 線, 610nm波長의 橙赤 近方에서 3個의 狹帶域스펙트럼幅을 混光하여 白色으로 하면 가장 良好하다고 主張하고 있다.

本 理論으로부터 靑紫螢光體로서 Sr-크로라파타이트-Eu(2價의 Eu가 發光), 橙赤螢光體로서 이트륨酸化合物-Eu(3價의 Eu가 發光), 綠螢光點로서 螢酸亞鉛을 사용하여 自然色, 單色, 白色의 狹帶域스펙트럼幅의 螢光燈 普及을 展望하고 있다.

<Electrical Review 201, 12, 1977>

電力系統의 安定度を 表示하는 시물 레이터

캐나다, 온타리오州 Toronto의 Ontario Hydro社는 教育用 電力系統시물레이터를 設置했다. 이것은 各種 騷亂에 대한 系統의 動的應答을 實時間으로 圖示한 것으로서 델프나 미터로서 電壓, 位相 및 汐流를 表示하는 것이다.

하나는 無限大母線, 또 하나는 可變出力同期機로서 되어있으며 距離繼電器에 의하여 保護된 4個의 送電線을 挿入하고 3個의 系統負荷에 接續한 것이다. 싱크로스코우프와 周波數미터를 사용하여 發電機의 同期를 取하고있으며 騷亂은 오퍼레이터에 의하여 負荷變化, 發電力變化 및 線路事故를 發生시키고 있다. 또한 미터 指示에 充分한 時間을 갖게하기 위하여 發電機의 價

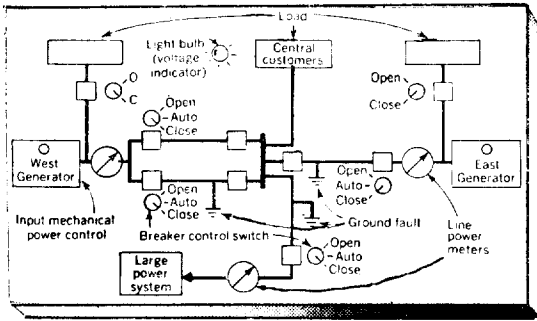


그림 4. 敎育用시뮬레이터의 블록

性은 實際 5倍의 時定數를 갖게 하고 있다.

시뮬레이터를 利用하여 定態安定度, 過渡安定度, 故障除去時間의 影響, 高速再閉路의 利點, 缺點 및 系統連系의 效果 등을 說明할 수 있다.

시뮬레이터는 低廉한 愛널로그電子回路로서 構成되어 있으며 發電機의 電壓, 慣性 및 調速機의 時定數를 調整할 수 있다. <Electrical World 188-5, 1977>

美國 Bell研究所에서 液體接合方式의 太陽電池를 開發

最近 Bell 研究所에서는 實用化의 한 試驗으로서 半導體-液體接合形 太陽電池를 開發하였다.

本 太陽電池는 2個의 電極과 이것을 液浸한 電解質水溶液으로 構成되어 있다. 電極의 한편은 n形半導體(表面은 光照에 의하여 酸化되고 溶液에서 電子를 取出한다)와 다른 한편은 炭素 또는 普通金屬으로 되어 있으며 이들 兩極은 外部負荷에 連給되어 있다.

半導體-液體接合의 概念은 1950年代 中頃에 Bell 研究所에서 最初로 着想한 것이나 後에 西獨 Fritz Haber Institute의 Heinz Gerisher 에 의하여 進展되었다.

本 太陽電池의 開發上 主要因은 1976年 液體에 硫化나트륨-多硫化나트륨溶液의 提案이 發端이었다.

現在 開發中인 典型的 電池는 호트프레즈法으로 製

造된 電極을 使用해서 硫化나트륨多硫化나트륨水溶液을 電解質溶液으로 이용한 것이나 이로부터 太陽光의 變換效率을 5.1%(最高到達可能值가 21.9%이고 셀렌화카드륨單結晶의 경우 同一 條件下에서 7.5%이다)까지 높일 수가 있으며 單結晶을 使用하지않아도 高變換效率을 達成할 수 있다고 期待된다.

<Chemical Engineering News 55, 1977>

試驗時間을 半減하는 電力量計의 校正裝置

美國 New York의 Consolidated Edison社에서는, 從來 2重소켓試驗裝置에 比較하여 2~3倍의 速度를 갖으며 多相電力量計를 試驗할 수 있는 半導體化된 自動電力量計의 校正裝置를 使用하였다.

本 裝置는 Consolidated Edison社가 RFL Industries社에 依賴하여 特別히 製作한 것으로서 새로 製造되는 年間 7萬臺의 電力量計와 再權定을 必要로하는 7萬臺의 電力量計의 校正에 使用되고 있다.

試驗은 S型, A型 端子構成의 電力量計를 技術的知識이 없는 試驗員이라도 光學纖維纜의 插入에 의하여 可能하며 또한 디지털디스플레이로서 %表示值를 읽을 수 있다.

試驗電流는 0.25~50A, 電壓은 69~600V의 範圍에서 可能하며 通常 力率에 있어서 全負荷와 輕負荷, 50%力率에 있어서 各相과 全相의 直列接續으로서 試驗할 수 있다.

또한 内部의 自己校正機能에 의하여 連續적으로 精度가 保證되며, 裝置組込型의 ±0.02%의 精度를 갖는 AC基準回路에 의하여 總合精度는 ±0.1%以下이다. 内部裝置의 電力量標準은 半導體電力-電壓變換器로서 構成되어 있으며 出力은 電壓-펄스變換된다. 試驗結果는 프린터로서 記錄함과 同時에 紙테이프에 畵치된다. <Electrical World 188, 9, 1977>

各種 不條理와 社會惡을 뿌리뽑고 밝고

明朗하고 健全한 社會氣風造成에 앞장서자