

建物外觀과 스펀드렐 設計

李 廷 德 高麗大學校理工大 教授

建물이 2 층이상일때「스판드렐」* (Spandrel)은 그 建物外觀의 주요디자인요소가 된다. 따라서 건물의 층수가 많을 수록 이 부분의 디자인은 더욱 더 중요해진다. 그렇기 때문에 오늘날과 같은 多層化의 時期에는 한建物의 個性이나 美觀을 위해서 또는 都市의 아름다움을 위해서 「스판드렐」의 설계——여컨데 ① 층(폭)과 길이, ② 창과의 위치관계(창의 깊이), ③ 「스판드렐」자체의 단면형, ④ 표면마감——는 건축가의 좋은 디자인을 요구하게 된다.

1. 「스판드렐」의 主要치수

多層建築에서「스판드렐」은 기준층부분의 주요 디자인 요소이다. 특히「스판드렐」이 기둥사이에 있거나(bay sized) 連続되어 있어서(continuous) 완전 露出되는 소위 添加性 外觀(additive elevation)에 있어서는 그 건물의 성격을 많이 좌우한다. 그 원인은 每層의「스판드렐」이 反復集積하여 外形의 主調를 이루게 되는 디자인 原理 때문이다. 그러므로「스판드렐」의 디자인은 곧 그 건물의 전체적 造形과 직접적인 관련이 있다고 볼수 있다. 따라서 「스판드렐」의 디자인은 보기 좋고, 합리적 造形일 뿐만 아니라, 時日이 지나도 더러워지지 않도록 설계되어야 한다. 그러기 위해서는 항상「스판드렐」의 斷面形과 各部치수, 表面마감재와 마감의 방법에 유의해야 할 것이다.

「스판드렐」은 이와같은 외관상의 여러가지 관점에서 디자인되어야 하는데 그와 함께 機能的役割에 대한 洞察과 對處가 동시에 필요하다. 그림 1은 各種「스판드렐」형식 중(그림 2참조) 하나를 例로 든 것인데 여기에서 보는바와 같이「스판드렐」은 구조적으로 下部 窓開口部를 보호할 뿐 아니라 비와 눈, 落塵, 여름 햇빛등을 막는 채양과 같은 역할을 下層의 窓空間에 대하여 한다고 볼수 있다. (「스판드위치·패널」과 같은 溹板으로 된 「커어텐·월」은 例外)

보통 各 窓에는「코오킹」, 「퍼티」등으로 浸水浸濕에 대한 최종방어부분을 구성하고, 각종「블라인드」나 「커어텐」

으로 여름햇빛에 대한 최종대비시설을 장치하지만 가능하면 그보다 더 前方에 위치하는「스판드렐」이 이 역할을 담당하게 하는 것이 좋다. 설혹 室内가 空調式으로 조절되어 있는 경우라 해도 우리나라 기후의 특성에 따라 ①季節的 自然換氣를 위해 창은 가급적 열 수 있어야 하고*, ②

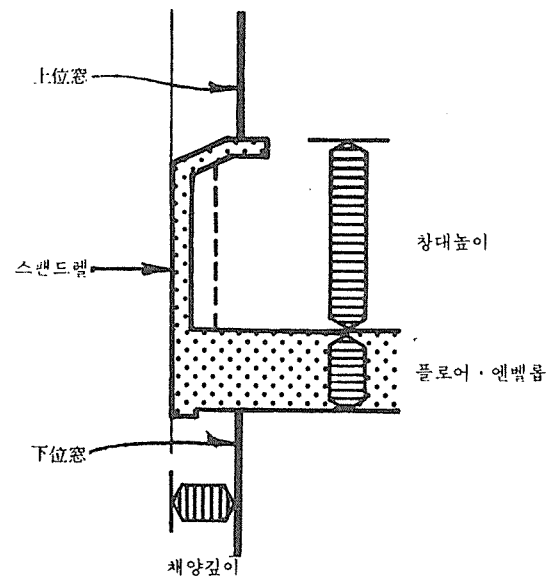


그림 1 「스판드렐」의 斷面例

* 이용어는 일반사람들이 재료명으로 잘못 사용하고 있으나 우리건축인들은 올바른 俗語로 잡아주어야 할 것이다.
이용어는 아직 우리말로 정리가 아니 되어 있음.

② 繼續的 降雨때문에 생기는 上層部벽의 汚染된 빗물을 끊어야 하며, ③ 室内遮陽시설로 생기는 侵熱(heat-gain)에 의한 空調負荷를 막아야하는 등 때문에 「스팬드렐」은, 채양역할에 유의하여 그 斷面形디자인을 하여야 한다. 즉, 그림의 「채양깊이」를 留意해야한다. 이 채양깊이는 高層建築에서 室内에 아늑한 感覺을 外周區域에 주게되며 건물외관에서 各開口部에 깊은 그늘을 던지게 함으로써 「불륨」感和 아울러 표면의 彫刻性을 자아내게 하는 경우도 생긴다.

「스팬드렐」의 上端은 上層의 窓台높이(그림 1 참조)와 직접 관계되어 上層의 室内 各種 機能에 影響한다. 이를테면 眺望범위의 下限, 책상등과의 높이관계, 「팬코일」과 같은 放熱器의 설치공간등이 窓대높이 決定上의 要素가 된다. 그리고 이「스팬드렐」上端部는 창의 바깥면의 청소를 위한 디딤판의 역할, 또는 디딤판 架設의 바탕구조로서의 역할을 하게 하면 더욱 좋을 것이다.

결국, 그림 1에서 보는바와 같이「스팬드렐」의 主要치수인「채양깊이」는 下位窓의 保護機能과의 관계에서, 「플로오·엔벨로프」(floor envelope)의 치수는 기준층구조

및 설비계획(空調덕트, 電線 및 照明裝置등)과의 관계에서, 그리고「창대높이」는 前記한 室内 諸機能과의 관계에서 決定되는 뜻깊은 치수이며 이 3개치수는 後述하는 窓開口部の 치수와 함께 건물외관에 중요한 작용을 한다.

2. 「스팬드렐」의 위치

多層建築의 기준층에 있어서「스팬드렐」과 外周기둥과의 相互 位置관계 (以後「스팬드렐」의 位置라고 함)는 건축계획상 중요한 意味를 갖는다. 그것은 外觀上의 性格 뿐만 아니라 기준평면의 기능·구조체 공사비·서비스系統 配管方式 등이 모두 影響을 받기 때문이다. 그러나 이 중에서도 外觀에 주는 影響은 극히 銳敏하기 때문에 기준층이 그 主體가 되는 高層建築에서는「스팬드렐」의 위치가 外관의 性格을 좌우하는 결정적 要因이 되는 것이 보통이다. 따라서 일반적으로 多層建築의 기준층外周部(peripheral zone) 계획에서는「스팬드렐」의 위치에 따른 모든 문제들을 網羅하여 종합적 長短比較를 해야하며 이 過程을 통해, 비로서 그 「프로젝트」에 最適의 「스팬드렐」 위치가 결정되어야 한다.

표 1. 「스팬드렐」의 위치에 따른 長短點 分析

「스팬드렐」의 위치 위치에 따른 제사항	가	나	다	라	마	바	사	아	자	차	카	비 고
	디자인 自由度	間壁과 外觀	室機能 의侵害	室넓이 의増減	配管의 通路	구조의 經濟性	공의청소 容易性	기둥의 多目的性	구조美 의表現	外壁의 연속성	施工의 容易性	
A 기둥밖으로 분리 돌출	○	●	●	○	○	○	○	●	●	○	○	창부분에만 「멀리온」이 올때에는 「스팬드렐」에 의한 簡樸主調의 構成의 容易性이 된다.
B 기둥바깥변과 일	△	○	●	△	●	○	○	○	△	△	●	
C 기둥 중기 중간	●	○	●	△	●	△	●	○	○	○	●	列柱의 效果에 따라서는 「모뉴멘탈리티」造成가능함.
D 기둥 안면과 일치	●	○	○	△	○	△	●	○	○	○	●	同 上.
E 기둥안으로 분리	●	●	○	●	○	●	●	●	○	△	△	同 上.



※ 超高層建築에서는 風壓·회오리바람 때문에 固定窓으로 하는것이 理想的이겠으나 環境條件이 좋은 곳에서는 窓의 위치와 開閉方式, 그리고 氣密性에 留意하여 열수 있는 窓을 필요한 個所에만 설치하여 季節적으로 自然換氣로 代替하면 경제적이다. 低層部에서는 騒音, 매연등의 문제에 특히 留意해야 할 것이다.

여기서는 이와같은 견지에서「스캔드렐」의 位置에 關係되는 문제들을 종합적으로 검토하여 정리하여 본다.

「스캔드렐」의 위치는 표 1의 그림과 같이 5種으로 나뉘어 진다. 卽, 첫째, 外周기둥보다 밖으로「캔티레버」구조에 의하여 分離構成된 경우(표에서 A형식), 둘째, 外周기둥의 바깥쪽面과 일치시키는 경우(표에서 B형식), 셋째, 外周기둥의 内外面사이에 설치하는 경우(표에서 C형식), 넷째, 外周기둥의 안쪽面과 일치시키는 경우(표에서 D형식), 다섯째, 外周기둥보다 안쪽으로 분리하여 설치하는 경우(표에서 E형식)으로 분류할 수 있다.

이 다섯가지의 대표적 형식은 각각 強點과弱點을 가지고 있으며, 따라서 어떤 형식이 가장 옳다고 일반적으로 斷定할 수 없다. 오직 建築「프로젝트」의 興件에 따라서 適合性이 검토되며 가장 적합한 형식이 궁극에 判別될 수 있다. 그러므로 어떤 「프로젝트」의 어떤 條件에도 곧 對照하여 그 適合性을 검토할 수 있도록 하기 위해서 각 形式別 一般적 長短點을 分析比較해 둘 필요가 있다하겠다.

여기서는 이것을 목표로하여 우선「스캔드렐」의 위치에 따른 각종 문제점들을 分類한 다음「스캔드렐」의 위치형식별로 장단점을 비교하여 표 1에 정리하였다.

이 표에서「위치에 따른 제 사항」은 다음과 같은 내용이다.

「가」: 「스캔드렐」및 창 의 디자인 自由度

「스캔드렐」이 기둥의 바깥면보다 더 밖으로 나오게 되면 소위 「스킨·디자인」(skin-design)이라 呼稱되는 外壁部 디자인의 여러가지 가능성이 많아지고, 만일「스캔드렐」이 기둥보다 안으로 들어가게 되면 기둥이 외부에 나타나게 되어 기둥의 간격·굵기를 비롯하여 때로는 그 재료·색채등이 外壁部 디자인의 基調的 요소가 되어 디자인의 自由度가 저하된다.

「나」: 간살잡기(partitioning)와 外觀關係

多層建築은 일반기준층에 大集會室등 大形室을 두는 경우가 거의 없으므로 配 을 위한 空間分割用 間壁을 여러곳에 설치하게 된다. 이 間壁은 필연적으로 外壁과 맞닿게 되는데 그 처리가 잘못되면 開口部를 통해 間壁의 端部가 外觀에 보이게 된다. 이것은「멀리온」이나 기둥에 맞추어 間壁의 위치를 정하지 않을 때 생기기도 하며 또「멀리온」의 굵기보다 間壁의 두께가 클 때 露出되는 수도 있다.

특히 「스캔드렐」이 기둥과 分離構成된 형식(표에서 A 및 E형식)은 間壁을 기둥에 맞추어 설치하더라도 이러한 상황에 빠질 위험을 갖고 있어서 外壁과 間壁의 계획상 制限을 받게 된다.

「다」: 室空間사용의 侵害

기준층의 各室에서는 外周部空間은 室의 機能上「매우 중요한 공간이다. 사무소 건축에서는 각 사무실의 일반 執務 冊床과 附屬施設이 설치되며, 호텔에서는 침실의 主要什器가 配列되고 아파트에서는 침실 또는 居室의 向外性 休憩시설이 배치되는 등 기준층에서도 가장 優待받는 高

級空間이라고 볼 수 있다. 따라서 이 外周部(peripheral zone)의 周界(perimeter)의 建築詳細는 簡潔明快하며 採光·眺望도 좋아야 한다. 가령, 外周기둥等으로 侵犯되어서는 機能의 支障이 오게 된다.

「라」: 室面積의 增減

外壁에 直角되는 方向으로의 기둥간격이 同一하더라도 「캔티레버」에 의한 「스캔드렐」의 外向突出形式은 기준층의 室面積을 增大시킨다. 반대로 前揭의 표의 E형식과 같이 기둥보다 「스캔드렐」이 안쪽에 위치한다면 使用室面積은 줄어든다. 만일 「다」項에서 말한 바와같이 깨끗한 外周界의 「디테일」을 얻으면서 前者와 같이 넓은 室面積을 얻으려면 기둥「스캔」을 늘려야 할 것이다.

「마」: 「서비스」系統 配管의 通過路

一般的으로 多層建築의 外周部는 各種支管의 縱橫配管을 考慮해서 계획되어야 한다. 즉, 기둥을 비롯하여 「스캔드렐」·보·창의 위치와 斷面形, 그리고 各部의 치수는 이점에서 검토를 要할 때가 많다. 이 부근에 통과하게 되는 管은 ①전통적 난방용 파이프, ②給排水支管 ③屋上등의 雨水排水용 홈통, ④「팬·코일」용 冷却水 및 高溫水管, ⑤電線管, 때로는 ⑥空調특수시스템의 高速「에어·덕트」등이다. 이것은 建築의 高層化와 大形化에 따른 雜管들이 「코어」(core)의 主管配管과 더불어 계획되기 때문이다.

「바」: 構造上的 經濟性

「스캔드렐」의 위치에 따라서 구조계획이 부수적으로 正정되며 그 결과 骨組部分의 工事費가 달라진다. 多層建築에서는 이 영향을 무시할 수 없다. 보편적으로는 「캔티레버」구조를 갖는 것이 有利하다고 본다. 표에서 A형식이 여기에 속한다. C와D의 형식에서는 外周보의 斷面을 外觀上 넓게 잡지 못하는 경우도 생기며 E형식에서는 外周보가 생략되는 것이 보통이다. 超高層建築에서는 외부의 온도가 構造體에 직접 傳達되면 熱에 의한 팽창·수축 때문에 外周기둥과 보의 內應力에 負擔을 주게 되는데 이 점에 대하여도 A형식이 가장 有利하고 E형식이 가장 不利하다고 할 수 있다.

「사」: 室의 清掃 容易性

多層建築의 창 의 청소방식은 屋上에 설치된 「트랙」(track)을 따라 手動또는 電動의 「곤돌라」(gondola; 一名 travelling cradle)를 사용하여 上下左右로 이동하면서 外壁部 全般에 걸쳐 대대적인 청소를 하는 방식뿐 아니라 各 別 또는 各窓別로 隨時청소가 필요한 경우에 대하여 고려하여야 한다. 필요하면 청소를 위해 외부로 나갈 수 있거나 또는 외부에 청소시설이 장치될 수 있도록 「스캔드렐」이 디자인 되는 것이 바람직 하다. 隨時청소를 위해서는 창 의 開閉方式, 창과 「스캔드렐」과의 위치 詳細등의

디자인이 문제되며 「스팬드렐」과 外周기둥과의 위치관계와는 특별한 관계가 없다. 그러나 建築 전반적 청소를 위해서는 건물表面 밖에 기둥등의 장애물이 없어야 좋다.

「아」: 기둥의 多目的 役割

外周기둥은 구조적 역할과 더불어 외관디자인의 중요한 조형요소로 역할을 하는 경우가 많다. 이것은 기둥의 외부에 전부 또는 일부가 노출되며 「스팬드렐」이 안쪽에 끼여있는 형식인 경우이다. 이 형식에서 기둥의 간격을 적당히 좁힌 구조방식을 채택한다면 기둥의 「멀리온」의 기능이 커지며 소위 構造「멀리온」(structural mullion)의 역할을 하여 一石二鳥의 특이 있으며 펍 다이내믹한 외형을 이루게 된다. 이때 기둥 斷面을 밖쪽으로 細長하게 하면 구조적으로 유리할 뿐만 아니라 遮陽 역할을 하게 할 수 있다.

더욱 기둥의 多目的 役割을 增大시키는 방법으로서 高速「에어·씨플라이」, 高温 및 冷却水管, 雨水排水管등을 埋設하는 예를 볼 수 있다. 이러한 것은 표의 B, C, D 형식에서 가능하다.

「자」: 構造美의 表現

건축의 眞正한 뜻에서의 構造美는 「캔티레버」+「커넬·월」의 형식에서는 찾기 어렵다. 왜냐하면 構造의 기본 디자인인 全體的構法, 縱橫骨組의 比例, 기둥 또는 「스팬드렐」의 모듈의 端正性(modularity), 등이 外觀에 표현되지 못하기 때문이다. 반면에, 기둥이 「스팬드렐」과 同一面이거나 밖으로 나온 형식에서는 構造美의 표현이 쉬워진다.

「차」: 外壁의 連續性

外壁의 디자인이 기둥의 영향을 받지 않게 할 필요가 있는 경우는 「스팬드렐」과 기둥이 完全 分離되는 형식——即, 外壁의 連續性이 이루어지는 형식이 적당하다(표에서 A 형식). 그러나 외벽의 연속성에 못지않게 기둥의 연속성을 함께 표현하는 것이 요청되는 경우도 있다.

「카」: 施工의 容易性

「스팬드렐」의 主構造가 콘크리트造 또는 벽돌造인 경우는 各型別로 施工上의 難易度가 大差없으나 「샌드위치 패널」이나 P. C. 「패널」에 의한 組立設置工法일 경우는 A 형과 같이 「슬라브」가 돌출한 형식이 가장 적절하며(왜냐하면 各 「패널」의 誤差를 上下左右 및 前後로 調整 하여 壁面을 일매지게 맞추기가 쉬우기 때문) B, C, D의 형과 같은 경우가 가장 힘이 든다.

3. 「스팬드렐」의 단면형과 기능의 변화

「스팬드렐」의 機能은 그 斷面의 형태와 各部치수에 따라서 많이 變한다. 특히 「스팬드렐」의 下端部는 前項에 말한 것과 같이 下層室에 대한 보호의 역할은 물론, 건축

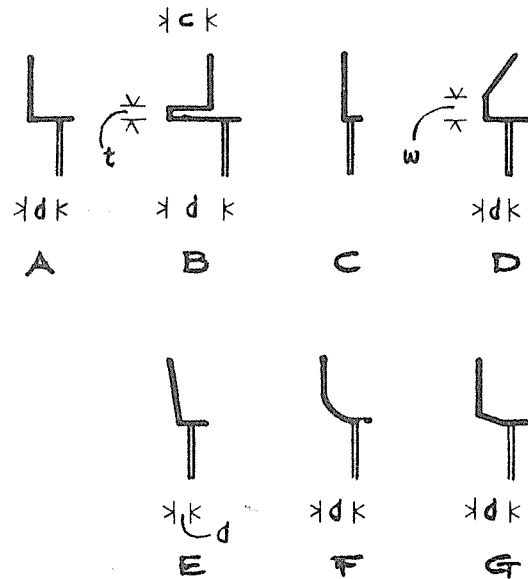


그림 2 「스팬드렐」下端 및 窓上端部斷面

外觀에서 視線에 잘 들어오는 部位로서 造形上의 寄與度가 큰 곳이라 할 수 있다.

그림 2는 「스팬드렐」의 下端과 窓開口部 上端部의 단면의 대표적 例를 든 것으로서 흔히 볼 수 있는 순서로 羅列되어 있다.

各 斷面形式에 대하여 살펴보면 다음과 같다.

A型: 무난한 형이다. 端部에서 자연스러운 물끊기를 할 수 있고 d의 치수에 따라서 채양역할도 하게 된다. 그러나 여기에서의 d는 B 형에서와 같이 마음껏 잡기는 힘든 것이 보통이다. 특히 連續窓에서는 d의 치수가 커질 수록 무거웁고 鈍한 外形이 되며(이 경우 「스팬드렐」의 표면재료에 無關함) 高層建築에서의 d의 치수가 큰 連續窓은 日本을 除外하고는 世界的으로 드물다. 이 점을 確認하기 위해 歐美各國과 日本의 高層 건물에 대하여 조사를 실시하여 표 2와 같은 결과를 얻었다.

이 표에서 보면 歐美의 高층건축은 대부분이 d의 치수가 작으며 日本에서는 唯獨 d의 치수가 큰 경우가 많다.

B型: 공사비 때문에 高層建築에서는 잘 사용되지 않고 있다. 그러나 다른 형에 비하여 d의 치수를 자연스럽고 넉넉히 잡을 수 있는 強點을 갖는다. 채양의 깊이의 조절에 따라 d를 마음대로 구할 수 있기 때문에 창은 壁面과 맞추어도 雨水등의 위협이 커지지 않는다. 이 型에서 c치수를 적당히 크게 잡으면 火災時의 避難通路, 窓清掃時의 디딤의 役割을 할 수 있다. 그리고 火災時에 上層으로의 延燒를 막는 역할도 하게 된다. 이 형은 c와 t의 치수의 比에 따라 형태의 感이 달라진다. t는 필요이상 두텁게 하지 않는 것이 美觀上, 구조경제상 좋다. 실제로 있어서 채양의 기능이 主이므로 경쾌한 外觀을 갖도록 하

표 2 歐美 및 日本의 「스팬드렐」깊이 調査

	d < 15cm	d = 15~45cm	d > 45cm	計
歐 美	111 (87%)	6 (4%)	11 (9%)	128 (100%)
日 本	198 (40%)	73 (15%)	220 (45%)	491 (100%)

고 그 채양기능을 높이기 위해서는 c를 적당히 크게 잡고 t는 작게 잡는 것이 옳을 것이다. 그러나 外窓清掃時의 디딤판으로서의 荷重, 積雪荷量, 그리고 自體의 荷重을 감안하여야 할 것이다.

C型: 이 형은 超高層建築에 많이 사용되는 것으로 모든, 防水·防濕·防塵은 「코오킹」등에 의존하게 된다. 日射에 대하여도 発色유리 (tinted glass)나 각종室内遮陽설비로 대처하게 된다. 이 형은 일반적으로 「샌드위치·패널」(sandwich panel)등에 의한 輕金屬板이 主材가 되는 「커어텐·월」式 건물측에 많이 사용되는데 年中空調(full time air-conditioning)을 하고 창이 固定되는 것이 常例이다. 따라서 만일 우리나라에 건립되는 건축에 사용한다면 특히 다음사항에 유의해야 할 것이다. 即 첫째로 理想的 発色유리의 경제성 또는 室内遮陽 설비를 함으로써 일어나는 侵熱(haet-gain)문제와 眺望문제, 둘째로, 우리나라 특유의 季節조건으로 본 年中空調의 要不要 (이 점은 매연·소음 등을 고려하여 건축의 立地조건과도 有關함). 셋째로 全部 固定窓으로 할 때 季節的 또는 心理的 要因으로 인하여 생기는 문제에 대하여 유의점 토되어야 한다.

D型: 이 형은 1960年代에 들어서 歐美各國에서 시작되어 현재 활발히 응용되고 있다. 종래 보편적으로 사용되던 A型的 枯息的인 機械的 디자인에서 脱皮한 新型으로서 특히 A型에서 d의 치수를 넉넉히 잡지 못하는 점 (d가 커지면 鈍重하게 되는 점)을 改良하고 건물 전체에 「다이나믹」한 경사면을 부여하는 注目할 만한 형식이다. 이 경사면의 안쪽 공간은 「라지에타」나 「팬코일·유닛」등의 설치장소로 사용할 수 있는 장점이 있다.

E型: D型과는 对照되는 형이다. 이형도 A型的 變化型의 하나로서 「스팬드렐」의 造形性を 높이려는 점은 D型과 같으나 여러가지 문제점을 갖고 있음을 알 수 있다. 즉 「스팬드렐」의 경사면이 内向傾斜이기 때문에 遮陽능력을 비롯하여 비, 눈, 降塵에 대한 채양역할등이 D型보다 훨씬 약화되고 A型보다도 不利하게 된다. 뿐만 아니라 우리나라 氣候가 降雨降雪이 斷續적이기 때문에 그 흐름자국이 内向傾斜面의 下側表面上에 堆積되어 時日이 경과함에 따라 보기 흉한 정도에 이르게 된다.

F型: Le Corbusier의 Ronchamps 교회 以後 특히 日本현대건축에 유행되던 斷面形으로 우리나라에서도 住居建築의 지붕, 지붕등에 사용되는 예가 많고 數年前에서는

울의 某多層建築의 「스팬드렐」에 이 형이 적용된 것을 보게 되었다. 인 형은 E型보다 부드러운 감을 주는 점이 強點이다. 그러나 前述한바와 같은 E型的 短點을 그대로 갖고 있는 점이 큰 弱點으로서 우리나라 氣候조건에는 맞지 않는 형이라 할 수 있다.

G型: A型的 「스팬드렐」층을 줄이고 또한 E型 및 F型과 같이 「스팬드렐」의 造形을 意圖한 形態이다. 機能은 E, F의 형보다 우수하며 造形性은 各部치수에 따라 달라질 것이다. 한마디로 A型和 E, F型的 中間的 形態로서 현대적이고 기능적인 斷面形이라 할 수 있다. 型에서 물결기의 位置는 詳細設計上 어렵지 않으며 「스팬드렐」下端부에 構造 및 外觀上 자연스럽게 들 수 있다.

4. 「스팬드렐」의 表面디자인

「스팬드렐」의 形態 디자인과 더불어 그 표면의 디자인은 多層建築에서 外觀을 좌우하게 되는 중요한 과제이다. 표면의 디자인은 「스팬드렐」의 斷面形, 各部치수등의 결정과정과 마찬가지로 그 건물의 全體的 디자인 방향과 同軌的이어야 하며 밖으로 그 건물의 주위의 환경에 調和되어야 한다.

이 大前提는 표면의 繪畫的 彩色계획이나, 幾何學的 문양(pattern)과 質感의 追永에서, 또는 建築的 材料美나, 施工技術의 표현에서 있어서는 안될 第1條件이라 할 수 있다. 즉, 표면의 디자인은 문자 그대로 2次元的 平面을 다루는 디자인이지만 그 디자인이 방향은 一般美術의 純粹디자인과는 달라서 「디자인 ⇄ 환경」, 「디자인 ⇄ 기능」, 「디자인 ⇄ 경제」등과 같이 客觀적 建築要素와 相關性을 가지며 進行된다. 예를 들면 첫째로, 환경과의 관계에서, 都心에 세워지는 건축에는 耐汚染性材, 내지가 능하면 而 煤煙性材가 表面材로 사용된다든지, 둘째로 機能과의 관계에서 「스팬드렐」의 斷面形이 建築的 機能에 맞는 범위에서 디자인되는 것과 같이 斷面機能에 맞는 범위에서 표면재와 시공방식이 채택되는 것이라든가, 셋째로, 경제성과의 관계에서 각종 마감재료의 工事資·管理維持費등이 고려되는 것등을 들 수 있다.

이렇듯이 비록 2次元的인 「스팬드렐」表面의 디자인도 단순한 審美的 追永만으로는 不合理함을 알 수 있으며, 그 바탕이 되는 多元的이고 客觀적인 여러 要因의 合理的 파악이 요청된다 하겠다.

이제 「스팬드렐」표면디자인의 實際的 문제점을 우리나라의 實情을 勘案하여 아래에 정리한다.

가. 「스팬드렐」은 옆으로 긴 開口部 윗쪽에 가로로 걸쳐있는 橫架形壁體이므로 그것이 輕量 「커텐·월」구조이든 現場콘크리트造이든 그 표면의 마감재·質感 등은 「스팬드렐」의 宿命的 空中橫架된 팽팽하고 「다이나믹」한 面의 성격에 副應되어야 한다. 이를테면 輕量 「샌드위치패널」의 날선한 外裝金屬板이라든지 콘크리트造 「스팬드렐」 그대로를 소박하게 뿜칠(spray) 마감으로 표현하는 것이 組積造類形의 감각을 나타내는 타일붙이기·벽돌치장쌓기·돌붙이기 등보다 合理的이고, 美觀이 우수하고, 또한 施工性이 卓越하다 할 수 있을 것이다.

나. 치장콘크리트 마감의 건축은 都心高密地域의 특히 차량의 통행이 많은 곳에서는 부적당하다. 그 表面施工이 잘된 경우라 하더라도 콘크리트 自體가 갖는 성질상 煤煙이나 粉塵, 빗물따위로 汚染되는 정도가 他材料보다 더 크고 눈에도 잘 보이기 때문이다. 즉, 더러움을 잘 탄다고 할 수 있다.

이 예는 서울市內 都心大路邊 建築에서 뿐만 아니라 이 手法를 즐겨 사용했던 日本大都市 商業中心街의 多層建築에서 직접 찾아볼 수 있다. 歐美各國에서는 치장콘크리트마감의 건축은 郊外의 廣濶한 綠色背景인 곳과같이 背景의 환경이 콘크리트 치장면의 색채(薄灰·薄靑灰·薄軟綠色등)와 잘 조화되고 또한 깨끗한 空間속에 建立하고 있음을 본다. 특히 多層建築의 「스팬드렐」을 형틀을 대고 현장마감하는 치장콘크리트로는 하는 것은 現代的 施工方向에 逆되는 방식이라 할 것이다.

한편 최근 세계각국에서 치장콘크리트 본래의 意義가 再評價되고 있다. 즉, 치장콘크리트의 素朴한 표면의 형틀문양. 이 이루는 質感이 施工後 時日이 경과함에 따라 變質顔落되어 원래의 맛이 없어지기 때문이라고 한다.

다. 多層건축의 「스팬드렐」表面材는 多層건축자체가대부분 高地價CBD에 세워지기때문에 그 美觀이 端正秀麗하여 다른 건축과 競演되도록 해야하고 建物密集地帶에 세워지므로 施工, 管理維持가 쉬운 輕量 材料라야 하며 車輛, 建物の 發煙, 發塵物이 많으므로 耐汚染性材가 좋은 앞에 말한바와 같다.

이러한 점들을 勘案하여 適正材料를 摸索하여 디자인해야 함으로 여기서는 우리나라에 현재 가능한 재료에 대하여 優先順으로 評價해 본다.

첫째, 輕量 「샌드위치·패널」구조에 의한 發色유리, 또는 金屬系의 發色 「알미늄」· 「브론즈」板 등은 上記한 모든 要件에 잘 맞는 材料로서 數十層以上の 超高層建物에 이르도록 사용할 수 있는 適正表面材이다. 또 이 재료들은 一種의 「프리패브」材이므로 現場에서는 조립이외의 2次·3次的 덧施工이 필요없는 點이 有利하다.

둘째, 有紋有色 「본타일」을 비롯 각종 質感과 색채를 갖는 「코오트」類 등의 이른바 뿜칠(spray) 시공의 撥水性·耐侯·耐汚染材는 보편적으로 그 문양·색채에 따라서 매우 好感이 가는 外觀을 나타낼 수 있으나 石質의 外表質感은 매끈하고 경쾌한 金屬系意匠과 대조적으로 무거운 感覺을 주게 된다. 그리고 보통 콘크리트나 벽돌造 「스팬드렐」에 사용되므로 그 構體시공이 濕式이고 第2段階로서 표면마감시공을 하기때문에 多層建築에는 不便한 시공법이 된다.

셋째, 耐侯性 大形板石類는 板石이 갖는 物性으로 보아 空中에 떠있는 部位인 「스팬드렐」표면에 附着된다는 것은 自然스럽지 못한 것이라 할 수 있다. 특히 그 무게와 그 바탕구조의 重量은 高層의 건축에서는 부적당한 것이다. 外觀에 있어서도 石材의 줄눈이 耐力組積壁에서 보는 感

표 3 「스팬드렐」斷面과 表面마감의 相關관계

단면형	A	B	C	D	E	F	G
	바탕 마감						
경량샌드위치패널 유리 또는 金屬板	○	×	○	×	○	×	○
콘크리트 또는 벽돌 各種뿜칠(Spray)材	○	○	—	○	○	○	○
콘크리트 또는 벽돌 板石類	△	△	—	×	×	×	△
비고	치장콘크리트와 타일붙이기는 「스팬드렐」에 부적당하므로 취급하지 않음.						

○ 적당 △ 일부가능 × 부적당 — 해당안됨

과는 달라서 하늘높이 떠있는 不安한 줄눈으로 보이며 이 感覺은 雨天으로 진하게 젖어든 경우는 더욱 「그로우테스크」하게 느껴진다.

넷째, 略式마감으로 간혹 사용되는 水性系 外裝用 페인트는 바탕구조에 적절한 문양을 浮刻하고 페인트 色彩가 적당하면 成功할 가능성은 있다. 그러나 일반적으로 페인트는 시간이가면 顏色이 되어 再塗粧이 필요해지는. 점이 큰 弱点이고 바탕구조의 非現代性和 2段階施工方式이라는 점이 또한 短点이라 할 수 있다.

타, 「스판드렐」의 断面形은 前項에 말한바와 같으나 이 断面의 형태에 따라서 그 마감인 表面材가 제한을 받게 된다. 이와 正反對로 表面材의 선택이 先行될때 그 바탕인 「스판드렐」의 断面形디자인이 制裁를 받는다.

이 두개 群의 相關관계를 표에 정리해 보면 다음과 같다.

마, 「스판드렐」이 콘크리트 치장 또는 페인트등으로 마감되는 설계에서 그 表面디자인의 하나로서 施工에 사용되는 형틀의 「폼·타이」(form tie)의 痕述을 디자인의 素材로 삼는 수가 있는데 그 木콘(cone)의 자국의 크기·粗度·간격등이 모두 자연스러워야 한다. 즉 木콘의 자국이 지나치게 크거나, 매끈하게 「씨멘팅」(糊引)되면 素朴性이 없어지며 자국의 간격도 지나치게 密하면 부자연스럽다. 특히 「스판드렐」에 P.C板 연결줄눈과 비슷한 縦線 줄눈을 「폼·타이」흔적과 混用하는 것은 兩者의 施工法이 二律相反되어 자칫 偽作性(pseudo design)을 浮刻시키는 結果가 되기 쉽다.



나무심어 건강얻고 꽃 심어 웃음갓자