

## 닭의 免疫系의 發生과 免疫應答

金 宇 鎬 編譯

江原大學 畜產學科

### 免疫系의 個體發生(Ontogeny of Immune System)

免疫系(immune system)는 몇몇 構成要素로 이루어져 있다(Fig. 1). 한 感染性因子(病原體)에 대한 免疫應答(immune response)은 이들 要素에 의해서 產生된 生物學的現象의 總和이다. 이와같은 總和는 動物의 種와 年令, 感染性因子, 分析된 免疫應答의 段階에 따라 매우 相異할 수 있다.

특히 細菌이나 virus 와 같은 粒子化된 抗原(Ag)은 動物體內에 導入되는 直時 一般의으로 細網內皮系(RES)에 의해서 迅速히 貧食된다<sup>1)</sup>. 大食細胞(macrophage, Mφ)로 구성되는 이들 細胞는 粒子狀抗原을 攝取하여 그들의 lysosome 속에 存在하는 消化酵素의 作用을 받게 한다<sup>2)</sup>. 이와같은 作用은 많은 細菌들을 죽이며, 따라서 이 作用을 第一次防禦線이라고 볼 수 있다.

RNA 와 더불어 또는 單獨으로 抗原 조각들은 直接 어떤 種類의 淋巴球로 보내진다<sup>3,4)</sup>. 두 가지 主要淋巴球는 T(胸腺依存性) 및 B(Fabricius 囊依存性)細胞라고 命各된 것들로서<sup>5,6)</sup>(Fig. 1), T淋巴球는 細胞性免疫(cellular or cell-mediated immunity)에 關與하며. B淋巴球는 體液性免疫(humoral immunity)에 關與한다. T細胞 그 自體는 大食細胞遊走阻止因子(MIF) 및 淋巴細胞毒素(lymphocytotoxin)와 같은 生物學的活性分子(lymphokine)를 媒介로 하여 表現된다. B細胞自體는 마침내 補體(C)系를 活性化하는 抗體(Ig)分子의 合成에 의해서 表現된다.

免疫系主要成分의 起源 및 發達: 한 動物體의 모든 細胞는 原幹細胞(original stem cell) 즉 接合子로부터 由來된다. 어버이로부터 遺傳된 모든 遺傳子는 그 細胞와 그 細胞로부터의 모든 後孫細胞에 存在한다. 다시 接合子が 分裂하고 마침내 娘細胞도 分裂하여 特性化

(分化)된 細胞集團이 發生하게 된다. 이와같은 分化(differentiation)는 選擇된 遺傳子活性化의 結果이다(Fig. 2). 즉 어떤 細胞들은 腺臟에서 定着하게 되어 insulin 을 合成하며, 어떤 것들은 骨髓에서 血色素를 만들며, 또 다른 것들은 T 및 B淋巴球로 되어 免疫應答에 關與하게 된다.

遺傳子의 活性化나 抑制에 關與하는 正確한 分子機轉은 아직 明確히 알려져 있지 못하지만 이 過程의 基本의原理에 관해서는 充分히 밝혀져 있다. 한 細胞는 그 發生의 決定的期間에 動物體內의 特殊한 經路를 따라 어느 部位로 分化되게끔 指令된다. 細胞가 그들의 表面分子 및 其他 合成產物에 의해서 그들 自身에 대한 生化學的微環境을 만들어내기 때문에 그 部位는 影響을 받는다. 이들 微環境은 細胞의 發生過程에서 그 部位속으로 移住하는 細胞의 遺傳子活性을 어느 程度 調節한다는 것이다<sup>7,8)</sup>.

免疫系 主要成分의 個體發生: 動物體內에서 異物粒子를 貧食할 수 있는 細胞는 많이 있다. 그러나 免疫系에 關與하는 貧食細胞(phagocytic cell)가 가장 잘 알려져 있기 때문에 本稿에서는 單核貧食細胞<sup>9,10)</sup>에 焦點을 맞춰 본다. 이들 細胞는 間葉幹細胞(mesenchymal stem cell)에서 由來되어 骨髓에서 그들 分化初期의 決定的時期를 거치게 된다. 이때 그들을 原單核球(pro-monocyte)라고 부른다. 후에 그들은 單核球로서 血中에 나타난다. 그들의 最終定着部位는 各組織으로서 그들의 名稱은 때로 그 部位에 따라 決定된다. 例컨대 肝의 Kupffer 細胞, 骨의 破骨細胞(osteoclast), 結締織의 組織球(histocyte), 다른 組織의 遊離(free), 固定(fixed), 肺胞內(alveolar) 및 腹腔內 大食細胞(Mφ)들은 모두 骨髓單核球의 後孫들이다. 人에서 의 單核貧食細胞系의 缺陷은 免疫應答의 不全(defectiveness)을 招來하는 것이 밝혀지고 있다<sup>10)</sup>. 萬若 鳥類에서 그와 같은 狀態가 存在하지 않는다면 놀라운 일

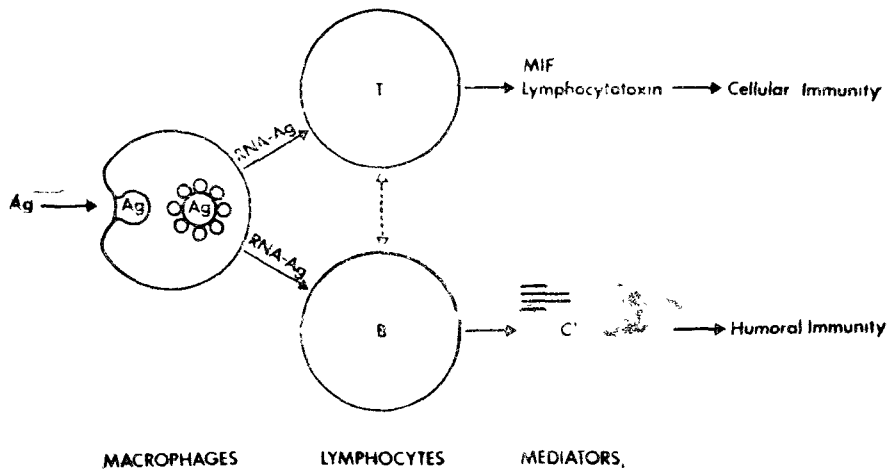


Fig. 1. The principal components of immune system in the general order of their interactions.

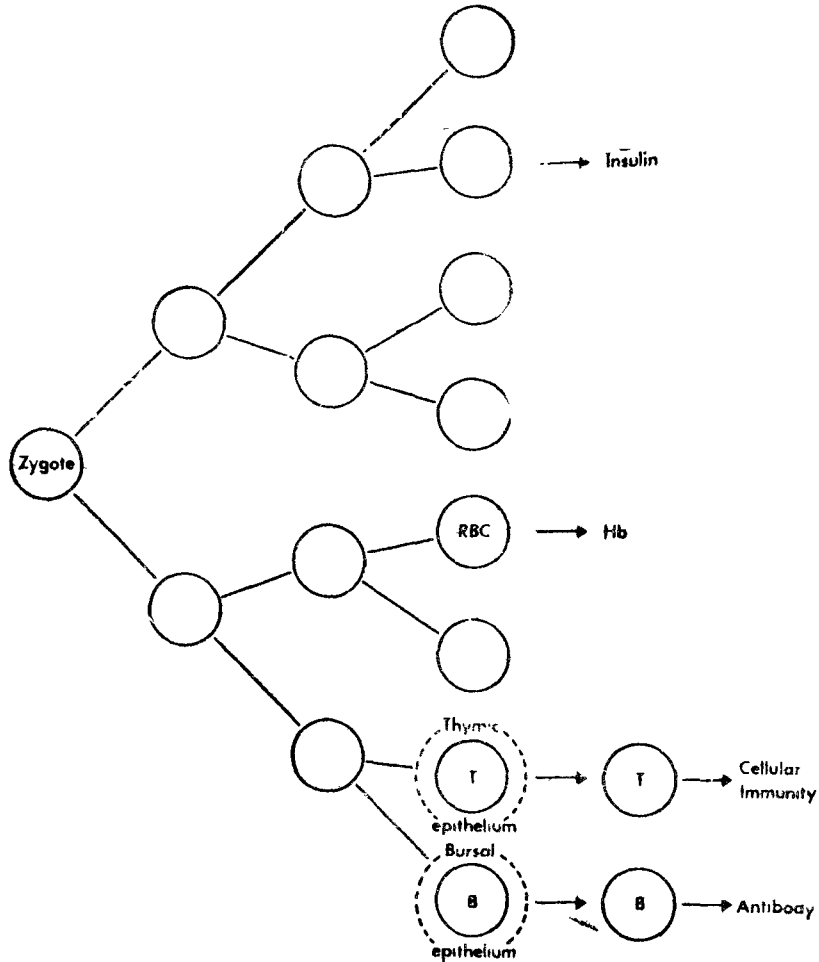


Fig. 2. Differentiation of the zygote.

일 것이다.

림바球的 경우, 이들 細胞는 병아리 發生의 初期에 卵黃囊(yolk sac)에 存在하며 T 및 B 細胞로 되게끔 運命지워진다<sup>11)</sup>. 그들은 卵黃囊으로부터 體體의 다른 部位로 移住하게 되는데 特異적으로 頸部의 上皮器管인 胸腺(thymus)과 總排泄腔後側에 存在하는 다른 上皮器管인 파브리키우스囊(bursa of Fabricius; F囊)에 移住한다. 그곳에서 幹細胞는 어떤 遺傳子를 活性化하는 誘導過程을 거치게 된다. 그들이 胸腺(T細胞) 혹은 F囊(B細胞)을 떠날 때는 그들의 後生涯에서 어떤 特殊한 方法로 活動하게끔 하는 任務가 지워진다. T 및 B 細胞의 任務遂行(commitment)의 範圍는 全적으로 明白히 밝혀지지는 못하였지만 多分히 그 細胞들은 T 혹은 B 細胞가 되게끔 任務가 지워졌을 뿐만 아니라 그들의 내중 生涯에 있어 特異抗原에 대해서 應答하게끔 任務가 지워진 것으로 보인다. 事前에 任務가 지워진 T 혹은 B 細胞는 한 抗原을 만났을때 그 抗原과 相互反應할 수 있는 完全한 細胞 clone 으로 增殖하게 된다. 反復된 抗原暴露의 結果로 增進되었거나 또는 既往性免疫應答은 그 動物이 그 抗原을 두번, 세번 또는 네번씩 遭遇하는 것과 같은 特異抗原에 대해서 應答하게끔 더 많은 細胞가 여기저기 存在하는 結果이다.

T 細胞는 動物의 어느 곳에서도 發見된다. 그들은 血中림바球的의 約 60%를 이루며, 또한 脾臟의 血管周圍部의 主細胞集團을 이룬다. 마찬가지로 B 細胞도 널리 分布되어 있으며, 그들은 쉽사리 證明될 수 있는 免疫 globulin(Ig) 指標를 產生하기 때문에 그들의 發生順序는 T 細胞보다도 더 正確히 밝혀지고 있다. F囊의 테두리 안에서 初期 B 細胞는 多數의 相異한 Ig 分子를 合成하는 能力을 지니고 있다. 그들이 F囊을 떠난 후에는 닭의 末梢部位에 定着하여 그들의 活性을 限定시키며, 그 후로는 그곳에서 다만 한 가지 型의 Ig 分子를 合成하게 된다<sup>12)</sup>. B 細胞는 末梢血림바球的의 約 30%를 構成하며, 胚中心(germinal center)의 主要細胞集團을 이룬다. B 細胞發生의 末段階는 形質細胞(plasma cell)이다.

大食細胞, T 및 B 細胞의 發生은 孵化時까지 잘 進行되며, 이 過程은 胸腺剔出(thymectomy) 혹은 F囊剔出(bursectomy)의 結果에 의해서 證明되는 바와 같이 이 時期를 넘어서서도 잘 持續된다. 그러나 孵化直後에 施行된 F囊剔出은 B 細胞集團의 發生을 減損시킨다. Virus, 藥劑, X-線 및 創傷의 經驗도 또한 다른 方式으로 分化의 正常的進行過程을 變化시킬 수 있다.

새로이 孵化된 병아리는, 分化의 結果에 더 하여 또

한 어미로부터의 受動的인 免疫系의 어떤 要素를 獲得한다. 암탉의 抗體(Ig)가 병아리에게 傳達되며, 孵化時免疫系要素와 더불어 그것이 備置된다. 다른 分子成分 또한 受動的으로 獲得될 수 있다. 어떤 成分分子는 哺乳動物의 胎盤을 通過하며<sup>12)</sup>, 卵의 卵黃囊에도 存在할 수 있다.

免疫系의 發達에 관한 知識은 鳥類疾病을 招來하는 數 많은 感染因子에 대한 免疫應答을 分析하는 것과 같은 有用한 展望을 提供해 준다. 한 疾病은 때로 感染性因子와, 하나 또는 그 以上の 免疫系要素의 相互作用인 것이다. 더구나 免疫系의 個體發生에 관한 知識은 感染性因子에 대한 免疫應答의 特性을 밝히기 위해서 한 動物의 免疫系를 實驗의으로 어떻게 다룰수 있는가에 관한 실마리를 提供하는 것이 된다.

### 細胞性免疫(Cell-mediated Immunity)

이미 前項에서 論한 바와 같이, 抗體媒介免疫(antibody-mediated immunity)과 細胞媒介免疫(cell-mediated immunity)은 免疫應答의 두 가지 主要發現型이다. 이 두 가지는 多數의 因子에 의해서 同時에 일어날 수 있으나 그들의 生物學的役割은 相異하다. 細胞性免疫의 基本的樣相에는 다음과 같은 現象이 包含되나 絕對的으로 限定되어 있는 것은 아니다.

(1) 細胞性免疫은 胸腺由來(T)림바球的의 屬性이다. T림바球는 特異的 및 非特異的 活性物質(mediator substance) 즉 lymphokine을 產生한다. 細胞性免疫이나 活性物質의 試驗에는 遲延型過敏症(DH)性皮膚反應, 림바球細胞毒性試驗 및 大食細胞遊走阻止因子(MIF)試驗이 包含된다.

(2) 細胞性免疫은 移植片拒絶(graft rejection), 遲延型過敏症, 腫瘍免疫(tumor immunity) 및 各種細菌, virus, 真菌의 感染防禦免疫(infection immunity)과 같은 生物學的現象의 主要機構를 이룬다.

細胞性免疫의 研究는 抗體와 免疫化學에 대한 免疫學者들의 오랫동안의 魅惑때문에 遲延되었다. 오늘날 細胞性免疫은 免疫學의 研究의 가장 希望의 分野로 登場하고 있다. 多分히 다음과 같은 것들은 細胞性免疫研究의 里程標가 될 것이다. 즉 胸腺의 役割에 관한 究明, 移植(transplantation)의 免疫學的遺傳法則의 究明, B 및 T림바球的의 超構造的(電子顯微鏡的)究明이 그것이다. 사실 닭의 F囊에서의 B림바球와 胸腺에 있어서의 T림바球的의 解剖學的分離는 鳥類의 細胞性免疫의 知識을 進展시키는데 있어 크게 貢獻하였다.

鳥類 특히 닭은 T 및 B 림프구 존재의 解剖學的 隔絶 때문에 細胞性 免疫의 研究을 위한 理想的 實驗 model 로 되고 있다. F 囊의 剔出(切除) 및 胸腺剔出(切除) 術이 각각 B 또는 T 細胞系를 減少시키거나 除去시키기 위해서 成功的으로 利用되어 왔다. 이와같은 手術法은 近來 抗 F 囊血清(ABS) 또는 抗胸腺血清(ATS)의 使用으로 代置되었다<sup>14-17</sup>. ABS 또는 ATS의 利點은 處置의 容易性, 細胞型(T 또는 B)의 卵內(in ovo) 選擇의 破壞의 實行可能性 및 그들 器管의 部位에 關係 없이 細胞型을 選擇的으로 死滅시키는데 있다<sup>17</sup>.

림프구의 表面構造와 림프구를 coating 한 Ig가 B 및 T 림프구를 識別하는 主要特性이 된다. 다만 B 림프구만이 Ig 또는 Ig 조각들로 coating 되어 있다는 것이 밝혀지고 있다<sup>16, 18, 19</sup>. 닭의 림프구의 表面構造는 特異的 B 및 T의 決定基(determinant)와 더불어 普通 抗原을 지니고 있다<sup>14</sup>. F 囊剔出은 닭 림프구의 Ig coating 을 阻止하는 것이다<sup>20</sup>.

個體發生 동안이나 孵化後의 림프구의 移住는 닭에서의 B 및 T 림프구의 生物學的 活性에 대해서 重要한 실마리를 提供한다. 림프樣細胞系의 胎兒時 成熟은 卵黃囊으로부터 胸腺(5~6日)과 F 囊(8~14日)으로 進行된다<sup>21</sup>. 幼若鷄胸腺의 림프구集團은 主로 T 細胞로 組成되나 9週수에 이르러 점차 混合集團이 되는 變化를 가져온다<sup>22</sup>. 胸腺細胞는 分別遠心沈澱에 의해서 移植片 對宿主(GVH)作用을 갖는 細胞(T 細胞)로 分離될 수 있는 것으로 異質的 細胞集團은 GVH 作用을 지니지 않는다<sup>23</sup>.

個體發生 동안 또는 抗原刺戟에 뒤이어 胸腺 T 細胞가 移住하거나 또는 骨髓細胞가 活性化된다<sup>24, 25</sup>. 또한 胸腺 T 細胞는 脾臟 및 盲腸扁桃(cecal tonsil)에 集積化된다<sup>26</sup>. 生後의 胸腺剔出의 影響은 脾臟의 白髓(white pulp), F 囊의 濾泡(follicle) 및 血中에서 小 림프구(small lymphocyte)를 減少시키는 것이다<sup>27</sup>. F 囊은 生後 9週日까지는 約 33%의 B 림프구集團을 이루고 있으나 그 후부터는 B 細胞의 數가 變動된다<sup>22</sup>. F 囊 B 細胞는 또한 胎兒期脾臟에서 集團을 이룬다<sup>25</sup>. 幼若鷄에서의 抗體產生은 主로 B 細胞에 依據한다. 骨髓는 老鷄에서 F 囊 림프구의 機能을 넘겨 맞는 것으로 보인다<sup>28</sup>. 鳥類의 末梢淋樣細胞系는 混合된 림프구集團으로 이루어져 있다<sup>16, 27</sup>.

B 細胞系의 操作은 어떤 免疫學的 現象의 制禦에 관한 證據를 보여주고 있다. ABS 로의 處理는 *Brucella abortus* 抗原에 대한 抗體感應을 阻止하며<sup>17</sup>, ABS 및 實驗的 無  $\gamma$ -globulin 血症 (agammaglobulinemia)은

rosette 形成을 阻止하고<sup>29</sup>, 또한 ABS는 Jerne의 溶血 plaque의 形成을 阻止시킨다<sup>15</sup>. 그러나 B 細胞系의 操作은 흔히 細胞性 免疫에 關聯되는 어떤 免疫學的 樣相에 影響을 미치지 못하는 못한다. Hormone 處理에 의한 F 囊剔出은 MIF 나<sup>30</sup> 遲延型過敏症에<sup>31</sup> 影響을 미치지 않지만 反對로 高抗體水準은 MIF 를 阻止한다<sup>32</sup>. 有糸分裂過程과 같은 어떤 免疫學的 機能은 lymphokine 型 및 T 細胞依存성이거나 혹은 B 細胞依存성이며, 抗原, Ig 및 “免疫 complex”를 要求한다<sup>33</sup>.

細胞性 免疫과 關聯된 免疫學的 現象은 T 細胞의 操作에 의해서 阻止될 수 있다. M $\phi$  遊走阻止는 胸腺剔出 및 X線照射로 阻止된다<sup>30</sup>. 末梢淋芽球發生(lymphoblastogenesis)은 ATS 에 의해서 影響을 받으며, GVH 反應도 또한 ATS에 의해서 阻止된다<sup>15</sup>. 그러나 T 細胞는 그것이 “助力者(helper)細胞”로서 B 細胞를 刺戟하기 때문에 羊의 赤血球에 대한 免疫應答에 關與하는 것으로 보인다<sup>29</sup>. 한편 胸腺剔出 및 X線照射는 羊赤血球에 대한 背景的 抗體感應을 增進시킨다<sup>34</sup>.

鳥類 感染病에 있어서의 B 및 T 細胞와 細胞性 免疫의 正確한 役割에 관해서는 比較的 덜 알려져 있다. 實驗的인 鳥結核에서 胸腺剔出은 疾病經過 혹은 遲延型過敏症發現에 덜 影響을 미치는 것으로 보인다<sup>35</sup>. 胸腺剔出에 의한 結核症促進의 失敗는 比較的 多量의 鳥結核菌( $3.6 \times 10^7$ )을 靜脈內注射하거나 또는 림프구에 의해서가 아니고 M $\phi$ 로 媒介되는 免疫機轉에 의해서 일어난는 것으로 보인다<sup>35</sup>. Marek病에 있어서의 生殖腺 림프구의 大部分은 T 細胞이며, 多分히 最初의 標的細胞(target cell)일 것이다. virus에 의해서 修飾된 림프구는 “異物(foreign)”로 되어 免疫應答을 惹起할 것이다<sup>36</sup>. F 囊剔出은 Marek病에 影響을 미치지 않으나 反對로 RNA 腫瘍 virus (oncornavirus)에 의한 淋巴性白血病(LL)의 發生을 阻止한다<sup>36</sup>. 原發性肉腫(primary sarcoma)을 지니는 닭은 rous肉腫 virus의 Schmidt-Ruppin株(SR-RSV)에 대해서 thymic colony 阻止作用을 갖으나, 反對로 同時에 試驗한 非類似腫瘍에 대해서는 그와 같은 影響이 觀察되지 못하였다<sup>37</sup>. 生後 胸腺切除를 받은 닭은 *Candida albicans* 酵母에 대한 遲延型過敏症을 發生하지 못하나 生後 F 囊剔出術을 받은 것은 *Candida albicans*에 대한 免疫感應이 抑壓되었다<sup>38</sup>. *Coccidium* 原虫種의 하나인 *Eimeria tenella*에 대한 免疫은 MIF에 根據하여 細胞媒介의 것으로 解釋되고 있다<sup>39</sup>. 對照的으로 抗體媒介(體液性) 免疫은 鳥腦脊髓炎(AE)<sup>40</sup>, newcastle病(ND)<sup>41</sup> 및 自己免疫甲狀腺炎(autoimmune thyroiditis)<sup>42</sup>에서 이루어

어진다.

오늘날 鳥類에서 B 및 T細胞의 選擇의除去에 利用되는 單純하고 洗練된 方法이 鳥類의 感染病에 대한 免疫機轉의 闡明에 있어 將次 더욱 有用한 知識을 낳게 할 것으로 믿어진다.

### 體液性免疫機構의 個體發生(Ontogeny of Humoral Immune Mechanisms)

이 項에서는 닭의 體液性免疫系(humoral immune system)와 分泌免疫系(secretory immune system)의 個體發生에 相關되는 B細胞系에 관한 새로운 知識을 概觀코자 한다.

닭에서의 B細胞系의 產物은 免疫 globulin (immunoglobulin, Ig) class 의 IgM, IgA, 分泌 IgA 및 IgY 이다. IgY는 機能的으로 多分히 哺乳動物의 IgG에 同等한 것으로 믿어진다<sup>43-46</sup>. IgY로 命名된 抗體 class는 닭에서 主로 있는 7S Ig에 의해서 由來되었다고 본다<sup>43-46</sup>. 사실 몇가지 다른 鳥類, 爬虫類 및 兩棲類의 7.0~7.5S Ig는 IgY에 매우 恰似하며 IgG와는 相異하므로 그와 같이 IgY로 命名되기에 이른 것이다. 닭에서는 受動的의 皮膚anaphylaxis를 일으키기 위해서 닭 皮膚를 感作시킬 수 있는 抗體가 報告된 바 있기는 하나 그것들은 잘 特性化되지 못하였으며, 아직 IgD 및 IgE는 밝혀지지 못하고 있다.

**血中 Ig 및 Ig 產生細胞의 初期檢出:** 卵의 成熟過程에서 移行(母體)抗體(maternal antibody)는 輸卵管上皮에 있는 分泌濾胞로부터 卵黃囊 속으로 分泌된다. 말할 것도 없이 優位를 차지하는 卵黃中の 免疫 globulin은 IgY 이나<sup>47-49</sup>, 分泌過程 동안에 IgY의 어떤 選擇된 生物學的濾過가 일어날 수도 있다<sup>47</sup>. 卵黃抗體는 解卵第11日서부터 增加된 量으로 傳達된다<sup>50</sup>. 解卵15日째에는 胎兒血清中에 IgM 또는 IgA가 檢出되지 못하며, IgY 水準은 孵化時에 檢出될 수 있는 것의 2~4%에 不過하다<sup>51</sup>. 이와같이 大部分의 IgY는 解卵最終 5~6日 동안에 胎兒循環系 속으로 吸收된다. 어미닭으로부터 胎兒卵黃으로의 IgY 抗體의 選擇의移送는 사람에서 IgG 抗體가 選擇的으로 胎盤을 통해서 胎兒로 옮겨지는 狀態와 다르지 않다. 따라서 萬若 移行抗體가 IgY class 이고 또한 그 力價가 높다면 初生雛에게 受動的防禦를 附與할 수 있다. 그러나 萬若 移行抗體가 IgM 또는 IgA class, 혹은 兩쪽 모두일 경우에는 多分히 受動的防禦를 期待하기 어려울 것이다. IgA는 卵中에서 檢出될바 있으나<sup>52</sup> 그 移送量은 初生雛의 血清

中에서 檢出될 程度로 充分치 못한 것으로 미루어, 그것은 多分히 成熟過程卵에 取入되는 輸卵管의 分泌抗體로서 나타나는 것으로 보인다. 卵黃抗體의 防禦能力을 試驗하기 위해서 Stedman 등<sup>53</sup>은 newcastle 病 virus (NDV)에 暴露된 닭의 卵黃으로부터 IgY를 分離하였으며, 또한 IgY가 NDV 攻擊에 대한 受動的防禦能을 附與하는데 있어 有效하다는 것을 立證하였다.

IgM은 흔히 孵化後 3~4日까지는 병아리 血清中에서 檢出되지 못하나<sup>54</sup>, *in vitro* 培養術法에 의해서 16~18日令胎兒의 F囊이 IgM을 合成한다는 것이 밝혀졌다<sup>55,56</sup>. 螢光抗體(FA)法을 써서 Kincade 및 Cooper<sup>57</sup>는 14日令雞胎兒의 F囊淋巴樣細胞에서 IgM을 示顯하였다. 對照的으로 IgM 含有細胞 및 IgM 合成細胞는 孵化日令에 接近할 때까지 脾臟에서는 發見되지 못하였다<sup>56,57</sup>. 이와 같이 일찌기 檢出될수 있는 IgM의 合成은 血清中에서 IgM이 檢出될 수 있는 可能性보다도 7~10日을 앞선다. 最近 Albini 및 Wick<sup>58</sup>는 螢光標識抗雞 Ig 抗血清을 써서 雞胎兒 12日令의 卵黃囊, 14日令의 F囊, 16日令의 骨髓 및 17日令의 脾臟과 血液에서 Ig 含有細胞를 示顯하였다. 그들의 抗血清의 Ig class 特異性은 表示되지 않았으나 그 資料는 다른 研究者들이 報告한 것보다도 數日 더 빨리 末梢淋巴組織에서의 Ig 產生細胞의 存在를 指摘하고 있다.

血清 IgA의 個體發生(ontogeny)은 卵黃由來 IgA의 存在로서 複雜化되어 있다. 그러나 甚한 IgY 低  $\gamma$ -globulin 血症(hypogammaglobulinemia)의 한 어미닭 由來 병아리 群에서 Leslie 등<sup>45</sup>은 孵化後 3~6日內에 血清 IgY를 檢出하였다. 한 IgY-同質型指標를 使用하여 Khattab 및 Craig<sup>59</sup>는 孵化後 11日까지는 IgY 合成을 示顯하지 못하였다. 이와같은 遲延은 새로운 IgY 合成의 始作時期보다도 檢定方法의 敏感性의 低下를 反映하는 것으로 보인다.

가장 最近에 記載된 닭의 免疫 globulin 인 IgA<sup>62,60-62</sup>는 孵化後 約 12日까지는 血清中에서 檢出되지 못하였다<sup>51,54,63,64</sup>. IgA 產生細胞의 個體發生은 體系的으로 研究되지는 못하였지만 腸, 脾臟, 盲腸扁桃<sup>60,65</sup> 및 膽囊을 包含하는 몇몇 成雞組織이 IgA를 合成하는 것으로 밝혀졌다<sup>60</sup>. 그러나 F囊組織의 IgA 合成能에 관해서는 反論이 있다. Kincade 및 Cooper<sup>62</sup>는 抗 Ig 血清으로 若干의 F囊組織의 螢光을 報告하고 있다. 反對로 Bienstock 등<sup>60</sup>은 免疫螢光法 또는 <sup>14</sup>C 放射線同位元素取入合成術法의 어느 것을 써서도 F囊組織에서 IgA를 나타내지 못하였다. 그러므로 F囊이 IgA를 合成하는 能力이 있으나 없느냐 하는 疑問과 IgA 產

生細胞의 個體發生에 관한 것은 앞으로의 더 많은 研究成果를 期待하는 수밖에 없다.

**外科의 F囊剔除術에 의한 Ig 個體發生의 變調:** F囊剔除術은 오랫동안 抗體合成能의 正常的發達을 阻害하며<sup>67-70</sup>, 또한 正常的 Ig의 個體發生에 대해서 抑制效果를 갖는 것으로 알려져 왔다. 放射線照射와 外科의 F囊切除를 複合할때 全的으로 IgY 및 IgM의 合成이 이루어지지 않게 될 수 있다<sup>17-73</sup>. IgY 合成의 遲延이 있기는 하나 各種 Ig class에 대한 F囊切除의 影響에 관한 定量的研究는 적으며 F囊切除의 어떤 時点에서는 IgM의 正常以上の 產生이 報告된바 있다<sup>74</sup>. 近來 初生期에 F囊이 切除된 닭에 대한 IgY, IgM 및 IgA의 定量的分析도 報告되고 있다<sup>54,75</sup>. IgY 合成은 若干 遲延되지만 그 合成水準이나 比率는 곧 正常對照値와 平行하게 되며, IgM 合成에 있어서도 數日間の 遲延이 보이지만 F囊切除雞에서의 뒤이은 IgM水準은 正常雞의 그것과 거의 平行으로, 增加되었다. 그러나 49日後에는 떨어지기보다 오히려 IgM水準은 繼續增加되어 때로 甚한 過  $\gamma$ -globulin 血症(hypergammaglobulinemia)으로 되었다. 大體로 높은 IgM水準을 지니는 動物은 甚한 IgY水準의 低下를 招來한다는 것이다. 生後 F囊切除는 40日令까지 一時的인 血清 IgA의 抑制를 일으키나 뒤이어 約8週令까지는 迅速한 增加로 正常水準에 이르렀다<sup>54</sup>. 다른 研究者들은 F囊切除雞에서 더 長期的인 血清 IgA의 抑制를 報告함으로써<sup>65,76</sup> F囊依存性理論을 支持하고 있다.

生後 F囊切除에 比해서 胎兒 때에 F囊이 剔除된 닭은 檢出될만한 Ig를 缺如하거나 또는 IgY 및 IgA의 자가지 缺乏을 隨伴하는 正常水準以上の IgM을 지닌다. 그러나 이와같은 發見들은 얼마나 일찍 F囊이 剔除되는나에 달려 있다. 例컨대 17日令 胎兒의 F囊剔除은 IgM 및 IgY 合成을 顯著히 抑制하며 IgA 合成은 全的으로 阻止되었다<sup>65,77</sup>. 19日令 胎兒의 F囊剔除例에서 흔히 顯著한 IgY水準의 減少들이 이루어졌으나 IgM水準에는 無關하였다<sup>77</sup>. 鷄胎 18日令前의 F囊剔除은 닭이 IgM 및 IgY를 正常以上 또는 正常以下水準으로 產生하는 것과 關係 없이 IgA의 發生을 有效하게 阻止하였다는 報告<sup>65</sup>도 있다. 이와 같이 F囊剔除試驗은 正常動物에 있어서의 *in vitro* Ig 合成, 免疫螢光(螢光抗體)法의 研究 또는 血清 IgM의 個體發生 研究에 關與되는 것들과 다를바 없다. IgM細胞가 F囊에서 起源되며 孵化 2~3日前 이들 細胞의 一部는 IgY 生産을 위한 "switch"를 틀어놓는다는 것이 모든 實驗에서 나타났다. IgY 合成에 대한 任務遂行에 뒤

이어 IgA 合成이 惹起된다. IgM細胞, IgY細胞 또는 두 가지 모두가 IgA細胞의 先驅細胞임을 나타낼만한 F囊剔除實驗은 없었다.

**F囊剔除術 및 抗 Ig處置에 의한 Ig 個體發生의 變調:** 前述한 바와 같이 孵化直後 병아리의 外科의 F囊切除는 無  $\gamma$ -globulin 血症을 產生하지 않는다. 萬若 鷄胎兒가 IgM H鎖에 대해서 特異的인 充分한 量의 抗體(抗  $\mu$ )로 處理되고 孵化時 F囊이 切除되면 그들은 IgM, IgY<sup>75,78</sup> 또는 IgA<sup>64,65,75,79</sup>를 產生하지 않으며, 孵化 18日令과 같은 막바지에 抗  $\mu$ 가 投與되면 全般的인 Ig 抑制가 成就될 수 있었다<sup>75</sup>.

抗 Ig에 의한 Ig 抑制의 機轉을 더욱 理解하기 위해서 Leslie 및 Martin<sup>65</sup>은 孵化時 F囊이 切除된 鷄胎兒에게 뒤이어 山羊抗  $\mu$ 의 F(ab')<sub>2</sub> 分割을 投與하였었다. 이때에도 세 가지 Ig class가 각각 抑制되었지만 그 抑制程度는 完全한 山羊抗  $\mu$ 가 投與되었을 때보다도 덜 하였다. 더구나 IgY 및 IgA의 個體發生은 IgM 個體發生에서보다도 더욱 顯著히 抑制되었다. 이와같은 資料는 抗  $\mu$  抗體의 Fc部位가 Ig 產生細胞의 分化를 阻止하기 위해서 要求되지 않는다는 것을 뜻한다.

胎兒時에 抗 L鎖抗體가 投與되고 孵化時 F囊이 切除된 닭은 IgM이 抑制되고 IgY 및 IgA의 個體發生이 顯著히 抑制되었다<sup>65</sup>. 이들 實驗은 抑制를 위한 標的細胞를 더욱 特性化되게 하였다. 抗 L鎖에 의해서 產生된 影響은 F(ab')<sub>2</sub> 抗  $\mu$ 에 의해서 產生된 影響과 매우 類似하며 또한 標的細胞는 完全한 IgM(pentamer 또는 monomer)을 含有한다는 것을 推定케 하였다.

抗  $\mu$ 의 適正以下量으로 抑制된 닭은 IgY나 IgA보다 IgM을 더욱 輕사리 合成하는 能力이 回復된다는 것이다<sup>75</sup>. 즉 孵化直前に 抗  $\mu$ 의 反復注射處理를 시작하여 生後期間까지 延長處理하면 正常 또는 正常以上の IgM水準을 지니나 IgY 및 IgA의水準은 顯著히 抑制되었다. 그러므로 이 系에서는 F(ab')<sub>2</sub> 抗  $\mu$ 에서 처럼, IgM 形成細胞에 대한 特異的인 製劑로의 處理는 IgM 自體에 대해서보다도 IgY 및 IgA水準에 큰 影響을 미칠 수 있다. 마찬가지로, 萬若 F囊이 制限된 期間에 IgM細胞의 IgY 또는 IgA細胞로의 分化를 唯一하게 增進할 수 있다면 決定的時期에 作用함으로써 다만 淋巴樣先驅細胞에 一時的影響을 갖는 製劑는 長期間에 걸친 影響을 가질 수 있을 것이다. 즉 때를 따름에 따라 그들 製劑는 相異한 Ig class에 相異한 影響을 미칠 것이다. 抗 L鎖抑制의 研究도 또한 그 좋은 例가 되고 있다. F囊만이 IgM 形成先驅細胞由來 形質細胞系의 胎兒末期에서 初生期 동안에 다른 Ig class

를 形成하는 細胞로의 完全分化를 增進할 수 있는 것으로 믿어진다. 이와같은 概念은, F 囊이 孵化前 制限된 期間에 걸쳐 卵黃囊 또는 胎兒骨髓로부터 幹細胞를 받는다는 것이 밝혀지므로서 支持되고 있다<sup>80</sup>.

IgM 細胞는 IgY 細胞로 switch 되고 이것은 마침내 IgA 細胞로 switch 된다고 Cooper 등<sup>67</sup>은 推定하였다. Martin 및 Leslie<sup>64</sup>는 最近, 어떤 IgY 細胞가 IgA 形成細胞의 先驅細胞라고 하지만 그렇지 않을 것으로 推定되는 證據를 報告하였으며, 또한 個體發生 동안에 IgM 形成細胞는 IgY 및 IgA 形成細胞 두 가지를 위한 直接的인 先驅細胞임을 斷定하였다. IgY 產生에 대한 switch 는 F 囊에서 發生하며 IgA 產生에 대한 switch 前에 孵化時까지 거의 完成되는 것으로 믿어진다. 왜냐하면, 抗  $\mu$  抗體로의 F 囊剔出雛의 處理는 IgM 및 IgA 에 顯著한 抑制影響을 주나 IgY 產生에는 影響을 미치지 않기 때문이다. IgA 產生에 대한 switch 는, 抗  $\mu$  로 處理되고 生後 F 囊이 切除된 병아리는 IgA 를 產生하는 能力이 除去되지 않으므로서 적어도 部分的으로는 F 囊 밖의 部分에서 遂行된다는 것이다<sup>64</sup>. 完全한 胸腺은 또한 IgA 產生細胞의 F 囊以後의 正常的인 成熟에 重要하다<sup>76</sup>는 것이다. 個體發生 동안에 二重의 Ig 產生에는 두 가지 相이 있는 것으로 보인다. 즉 첫째 IgM-IgY, 그리고 IgM-IgA, 그리하여 IgY 및 IgA 產生細胞集團을 이룬다<sup>64</sup>.

分泌 IgA 의 個體發生 및 變調: 여러 研究者들이 닭의 分泌物에서 IgA 를 밝혀냈다<sup>52,61,62,66,79</sup>. Leslie 및 Martin<sup>62</sup>은 몇몇 分泌物中的 IgA/IgY 比를 算定하였으 며, 이것을 血清中的 比率와 比較하였다. 膽汁中的 IgA

의 濃度는 어느 다른 檢査된 材料에서보다도 컸으므로 膽囊膽汁이 分泌(secretory) IgA 合成을 이루는 分泌物로서 選擇되었다. 分泌 IgA 는 8~11日齡에서 처음으로 檢出될 수 있으며, 그것은 膽囊에서 檢索될 수 있는 淋巴樣組織의 形成과 一致하며 또한 分泌 IgA 는 血清 IgA 보다도 數日 더 일찍 檢出될 수 있었다. 7週까지 膽汁은 成人水準의 IgA 를 含有하였으며, 膽囊도 高度로 淋巴樣化하였다<sup>66</sup>.

分泌 IgA 의 個體發生에 있어서의 變調를 보면, 抗  $\mu$  로 胎兒時處理되고 뒤이어 初生時 F 囊이 切除됨으로써 無  $\gamma$ -globulin 血症화된 닭은 膽汁中에 IgA 를 缺如하나 正常的인 膽汁에서는 극히 높은 水準의 IgA 를 지녔다<sup>51</sup>. 닭의 分泌免疫系의 體液性成分<sup>45,62,64,79,81</sup>은 F 囊制禦下에 있으며, IgY 形成細胞처럼 IgA 形成細胞는 前에 IgM 을 만든 細胞로부터 由來된다고 보는 것이다.

正常, 無  $\gamma$ -globulin 血症性 및 低  $\gamma$ -globulin 血症性 닭에서 血清 및 唾液中的 Ig 에 關係해서는 상세히 研究되었다<sup>79</sup>. 唾液에서는 IgA 가 主 Ig 이나 IgY 와 혼히 IgM 도 存在할 수 있다. 初生時 F 囊이 剔出된 닭의 約 50%가 이 分泌物에서 IgA 를 缺如하고 있으며 增加된 IgY 또는 IgM 의 相殺는 볼 수 없었다. 孵化에 앞서 抗  $\mu$  또는 F(ab')<sub>2</sub> 抗  $\mu$  가 投與되고 뒤이어 孵化時 F 囊이 剔出된 닭은 口腔分泌物에 分泌型 IgA 가 없었으며 IgM 및 IgY 도 거의 언제나 缺如되어 있었다. 이와 같은 結果는 分泌 IgA 合成의 B 細胞依存性을 나타내는 것이며, 더구나 分泌物에 IgA 를 供給하는 細胞는 IgM 形成先驅細胞에서 由來된다는 爭點을 支持

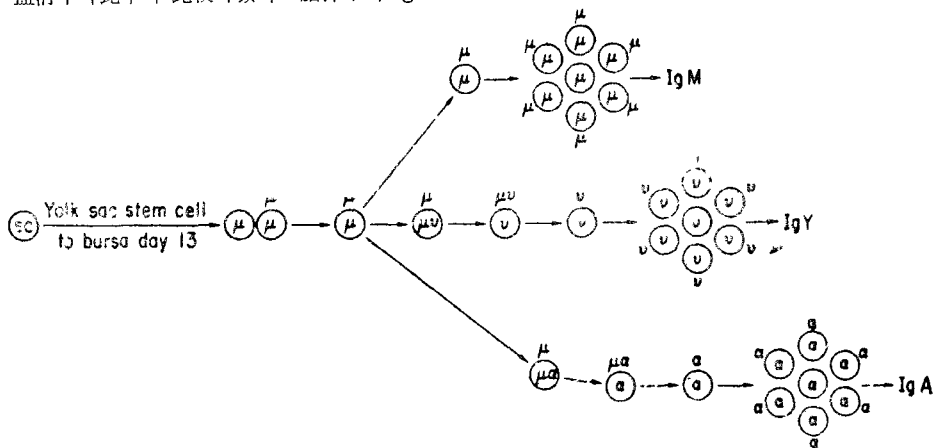


Fig. 3. Hypothetical model of plasma cell differentiation in chickens showing possible cytoplasmic and surface immunoglobulin combinations during ontogeny. IgM, IgY and IgA represent the final secreted immunoglobulins whereas  $\mu$ ,  $\nu$  and  $\alpha$  represent either free H-chains or non-secreted IgM, IgY and IgA, respectively.

하는 것이다.

結論으로 닭의 B細胞系의 發生에 있어서 卵黃囊起源의 幹細胞는 孵卵 13日 되어 F囊으로 들어간다 (Fig 3). 14日이 되면 IgM 含有細胞가 그곳에 存在하게 된다. 그 다음 數日 동안에 IgM 產生細胞는 迅速히 分裂하며 21日이 되면 若干의 IgY 產生細胞, IgM 產生細胞, 그리고 그것에 더하여 IgM 과 IgY 두 가지를 含有하는 細胞가 存在하게 된다. 이와 같은 概念은 IgM 으로부터 IgY 合成에 대한 clone 內 switch의 思考와 一致하는 것이다. 孵卵 18日에서 孵化後 8日 사이의 어느 때에 IgM 含有細胞는 IgA 를 產生하게끔 運命지워져 F囊밖의 發育相으로 들어가며 그 사이에 그들은 IgM 와 IgA, 그리고 마침내는 IgA 만을 產生하게 된다. 胸腺은 多分히 IgA 細胞의 成熟에 있어 重要한 役割을 한다. Ig 를 產生할 수 있는 細胞는 多分히 孵卵 16日 되기 前에는 F囊을 떠나지 않을 것이며, 19日까지는 IgM 細胞와 많지 않은 IgY 細胞가 떠나며, 21日까지는 마지막으로 IgM, IgY 및 IgA 를 產生하는 細胞들이 떠난다. 한번 F囊 밖의 環境에 들어가게 되면 細胞의 각 clone 은 各種抗原과 hormone 에 대한 stress 를 맞나게 됨으로써 迅速히 擴大되어 간다.

### 分泌免疫系와 局所免疫應答 (Secretory Immune System and Local Immune Response)

血中(循環)抗體로부터 局所免疫應答을 따로 떼어 낼 수 있다는 첫 歷史的理論을 추정 한 것은, 血中抗體水準에 관계 없이 토끼에 Shigella 菌(痢疾菌)을 經口投與하여도 이질에 대한 방어가 성립된다는 것을 관찰한 Besredka 에 의해서였다<sup>82</sup>. 1922年 Davies<sup>83</sup>는 血清抗體가 검출되기 전에 糞便에 이미 抗體(糞便抗體<sup>84,85</sup>, coproantibody)가 나타나는 것을 밝혔으며, 1927年에 Besredka<sup>86</sup>는 局所免疫操作에 관한 書籍을 출판하였다. 그로부터 50餘年이 흘렀으나 오늘날 아직도 局所免疫(local immunity)의 性狀이나 全身免疫으로부터의 局所免疫의 분리 및 證明에 있어서는 그 外殼만을 클 켜져질 정도밖에 되지 못하고 있다.

닭의 膽汁, 精液, 氣管·氣管枝·腸管洗滌液 및 糞便과 같은 각종 分泌物에서의 分泌 Ig(secretory immunoglobulin)의 존재가 檢索되었으나<sup>41,61,87-89</sup> 그와같은 分泌物에서의 Ig(抗體)의 性狀에 관해서는 두 가지 意見이 대립되었었다. 즉 그 하나는 닭의 分泌物中에 보이는 것은 IgA 와 同等의 것<sup>85-87</sup>이라는 의견이고, 다른 하나는 그와같은 抗體가 血清으로부터 由來

된 것으로 IgY(또는 IgG)와 다르지 않다는 것<sup>46,89</sup>이다. 따라서 그와같은 抗體를 “推定的” IgA 라고 주장한 연구자도 있다<sup>90</sup>.

그러나 newcastle 病의 豫防接種에 있어 病原性이 매우 弱한 (lentogenic) virus株인 B<sub>1</sub> 이나 La Sota를 흔히 飲水 vaccine으로 利用하고 있지만 이 方法은 噴霧法에 比하여 若干日 有效한 것으로, 飲水法의 경우 約 8日後에 防禦가 有效하게 되나 噴霧法의 경우는 體液抗體가 檢出되기 前인 2日半~3日內에 防禦能이 있게 된다. 이것은 局所免疫 및 細胞性免疫과 關聯이 있는 것으로 推定되고 있다<sup>124</sup>. 또한 傳染性氣管支炎(IB)에 대한 豫防接種의 경우에도 呼吸氣道의 局所免疫의 必要性이 強調되고 있다<sup>125</sup>.

그와같이 鳥類의 局所免疫系에 관해서는 거의 알려져 있지 못하기 때문에 장차 鳥類局所免疫의 상세한 특성을 밝혀내기 위한 시도로서 哺乳動物의 局所免疫應答이 참작되고 있다. 따라서 鳥類局所免疫系에 관한 知識의 缺如는 그 방면의 더욱 基礎的研究的 필요성을 촉구하고 있다.

哺乳動物의 Ig 를 class 및 subclass로 分類하게 됨으로써 Heremans 등<sup>91</sup>은 처음으로 그시절 β2 A 라고 부른 正常人血清中의 Ig 의 別個 class 를 보고하였다. 그 후 이것을 γA 로 呼稱하였으며 최근에는 국제명명법에 따라 IgA 로 부르게 되었다. IgA 는 初乳(colostrum)에서 주로 발견되며<sup>92,93</sup>, 血清中에서도 低量으로 존재한다. Hanson<sup>92</sup>은 初乳에서 IgA 와 乳中에서의 過分の 抗原決定基를 밝혔으며, 후에 이것들은 Tomasi 등<sup>94</sup>에 의해서 證明되고, 特性化되어 secretory piece 라고 引用되었다. 이것은 그후 transport piece 라고 명명되었으나 최근에는 國際命名法에 의거 secretory component (SC)로 引用되고 있다. Tomasi 등<sup>93-95</sup>은 IgA 는 上皮細胞下에 있는 形質細胞에 의해서 唾液腺에서 合成되며, 그 SC 는 腺上皮細胞에 의해서 合成되는 것으로 보인다고 보고하였다. Crabbé 및 Heremans<sup>96</sup>는 胃腸管의 固有層(粘膜筋層)에서 數 많은 IgA 產生細胞를 發見하였으며 확실히 IgG 및 IgM 을 능가한다는 것을 밝혀냈다. 또한 지난 10餘年間の 數 많은 研究結果<sup>92,94,87</sup>로 分泌 IgA 分子는 約 385,000 의 分子量을 갖는 것으로 밝혀졌다.

螢光抗體 및 追跡試驗에 의해서 大部分의 粘膜腺器官에서 分泌 IgA 合成의 樣相이 밝혀졌다(Fig. 4). SC 는 Golgi 裝置에 의해서 合成되는 것으로 보이며 細胞를 통하여 腔表面 또는 外側細胞間隙에 連結되어 있는 外側表面에 輸送된다. 여기에서 그것은 다시 細胞膜속으로 取入되며 基底膜에 있는 間隙을 지나 통과한후 固



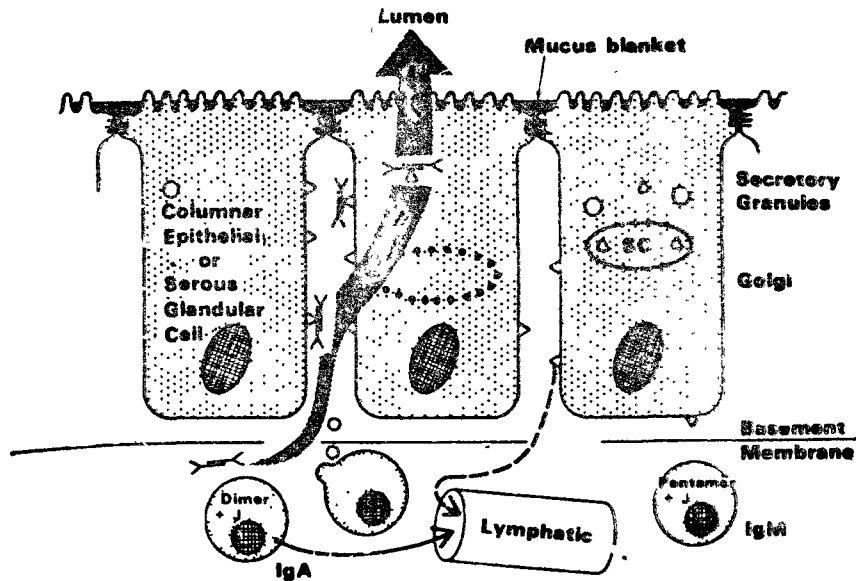


Fig. 4. Transport of immunoglobulins into external secretions.

有層에 있는 IgA 合成形質細胞로부터 오는 dimeric IgA 를 위한 受容體로서 作用한다고 보는 것이다. SC 는 IgM 과 마찬가지로 polymeric IgA 에 대해서 현저한 親和性을 가지므로 이들 蛋白質 모두가 細胞의 尖端部位를 통해서 수송될 것이며 exocytosis 에 의해서 腔內로 分泌된다고 본다.

哺乳類에서의 血清 IgA 의 대부분은 dimeric 이며 주로 腸에서 由來된다<sup>97)</sup>. 사람의 血清 IgA 는 주로 monomeric 이며<sup>94,95,97)</sup>, 개에서는<sup>98)</sup> 分泌 IgA 형태로 있는 膽汁 IgA 의 약 50%가 血清에서 온다는 것이다.

IgE 도 일차적으로는 氣管支 및 胃腸管의 粘膜炎에서 合成된다<sup>99)</sup>. 循環血 중에는 매우 적으며 따라서 IgE 를 合成하는 세포수는 최량의 상에서도 아주 적다. IgE 의 即時型過敏症(type I)과의 相關關係는 잘 알려져 있다. 이 Ig class 의 機能的意義는 不明瞭하며 部分的으로는 寄生體에 대한 防禦에 相關되는 것으로 보인다<sup>94)</sup>. 分泌 IgE 는 SC 를 지니지 않으며 血清에서 보이는 것과 같은 크기를 갖고 있다.

分泌 IgA 分子는 대부분의 蛋白分解作用에 대해서 高度로 抵抗한다. 이와같은 抵抗은 dimeric 血清 IgA 의 그것에서 보다는 훨씬 크며 SC 에 의해서 그 分子에 附與된다는 것이다<sup>94,95)</sup>. SC 그 자체는 蛋白分解作用에 대해서 感受性이 있다고 한다.

Adinolfi 등<sup>100)</sup>은 최근 分泌 IgA 가 아직 그 發生機

轉은 不明하나<sup>101,102)</sup> 補體 및 lysozyme 과 더불어 溶菌現象을 일으킬 수 있다는 것을 밝혔다. Opson 化에 있어서의 分泌 IgA 의 作用에 관해서는 아직 論爭의 餘地가 있으나, 分泌 IgA 가 末梢血中の 單球 또는 顆粒球<sup>103)</sup> 혹은 肺胞大食細胞<sup>104)</sup>에 의한 貪食作用(phagocytosis)에서 細菌 혹은 赤血球를 opson 化하지 못한다는 것을 나타내고 있다. 다른 抗體처럼<sup>105)</sup> 分泌 IgA<sup>98)</sup> 도 腸에 의한 抗原의 取入을 遮斷한다.

局所的細胞性免疫의 研究는 抗原 및 virus 의 鼻腔內 滴下에 뒤이어 氣管支洗滌液에서 사람과 마찬가지로 다른 動物도 循環血 또는 脾臟에서의 細胞로 觀察되는 것보다 월등하게 局所的細胞性免疫應答<sup>106)</sup>을 높일 수 있는 것을 나타내었다. 이와같이 局所免疫系의 概念은 T 淋巴球系의 effector cell 에까지 확장할 수 있게끔 되었다.

氣管支 또는 腸에 抗原을 投與하면 뒤이어 多數의 相異한 抗原들이 매우 짧은 기간에 循環血中에서 發見될 수 있다. 이와같은 사실은 이미 약 75年前 卵白을 動物에 經口投與함으로써 처음으로 밝혀졌다. 그 이후로 많은 相異한 蛋白質이 virus, phage, botulinum 菌毒素 및 어떤 細菌과 마찬가지로 腸壁를 通過한다는 것이 밝혀졌다<sup>107)</sup>. 類似한 實驗이 최근 呼吸氣道에 대한 抗原으로서도 行해졌다<sup>108)</sup>. 腸에서의 대부분의 抗原은 직접 淋巴管을 거쳐 血流 또는 全身環循系 속으로 통

과해 들어가는 것으로 보인다.腸에서 10개 이상의 긴 C鎖를 갖는 脂質은 門脈循環을 거쳐가며 반대로 그보다 짧은 C鎖를 갖는 脂質은 淋巴管으로 들어간다. 이와같은 感覺에서 어떻게 上皮細胞가 무엇을 處理하는가의 識別에 관해서는 아직 不明하다. 그러나 抗原이 그 性狀에 따라 門脈靜脈에 직접 投與되면 그 抗原에 대한 免疫應答이 抑壓되므로 腸抗原에 대한 肝의 役割이 重要하다<sup>109</sup>). 그와같이  $\mu\text{g}$  量의 dinitrochlorobenzene (DNCB)이 門脈으로 들어가면 動物은 免疫學的으로 寬容性을 띄게 되며<sup>110</sup> 반면 下大靜脈吻合이 된 動物의 門脈 속에 投與되면<sup>111</sup> 促進된 免疫應答을 산생한다. 더구나 肝은 粒子狀物質을 淸淨시키며 특히 同量의 免疫複合物(immune complex)이 形成된다<sup>112</sup>). 大食細胞가 腸의 固有層에 存在하지만<sup>98,113</sup> 그것은 經口投與後에 抗原을 含有하는 것으로 밝혀질 수 있으나 이들 細胞의 役割은 不明하며 腸이나 또는 肺의 末梢淋巴節에서 發見되는 것과 類似한 樹枝狀分枝系는 確實히 存在하지 않는다.

抗原의 經口投與後 抗原反應細胞는 循環血中에서 발견되지 못하며<sup>114</sup> 脾臟에서 部分的으로 隔離된다<sup>115</sup>). 腸間膜淋巴節에서의 抗體產生細胞의 順序의 出現이 多數의 經口抗原에 의해서 脾臟에 뒤이어 보인다는 證據가 있다<sup>116,116</sup>). 그러므로 腸의 淋巴裝置는 이들 細胞의 源泉일 것으로 추정되며 이와같은 斷定은 類似性에 의해서 다른 粘膜組織에도 應用될 可能性이 있다.

呼吸氣道 및 腸에는 集塊화된 淋巴樣組織이 存在한다. 氣管支關聯淋巴樣組織(bronchus-associated lymphoid tissue; BALT)은 그 형태가 腸關聯淋巴樣組織(gut-associated lymphoid tissue; GALT)인 Peyer 板의 그것에 매우 相似하다. 닭은 BALT 및 GALT의 두가지 모두를 가지고 있다. 鳥類에서는 明白한 胚中心(germinal center)이 BALT 및 GALT에 存在한다<sup>117</sup>). 盲腸扁桃(cecal tonsil)는 古典의인 GALT가 아니며 주로 IgG 및 IgM을 合成하며 이들이 H鎖抗血清으로 유사하게 螢光을 發見하는 것으로 미루어 末梢淋巴樣組織인 것으로 보인다. 抗體產生細胞는 Peyer 板 중에는 보이지 않는다. 抗原이 經口的으로 投與된 후 抗體形成細胞는 固有層에 出現하나 Peyer 板은 奇異하게도 그 作用을 缺如한다<sup>118</sup>). 그럼에도 불구하고 IgA 含有細胞는 Peyer 板에 隣接하여 多數 보인다. 최근 小腸의 어느 部位로부터의 淋巴는 그 部位의 排膿淋巴節에 가 가진 Peyer 板을 통과하며<sup>119</sup>, 그곳에서 腸間膜淋巴節 및 胸管에 輸送된다는 것이 밝혀졌다. GALT는 胸腺 또는 脾臟에 의해서 提供되는 다른 細胞型과 結合

하지 않고서는 免疫應答을 備置할 수 없는 것으로 보인다.

Craig 및 Cebra<sup>120</sup>)는 家兎로부터의 Peyer 板細胞가 致命的으로 放射線照射된 受給者에게 轉移되었을 때 6日後 주로 IgA 產生細胞로 腸을 再植生케 한다는 것을 示顯하였다. 유사한 主 IgA 再集團은 脾臟에서도 發生하였다. 脾臟細胞再集團化는 給與者와 受給者間의 同質의 相異에 의하는 것으로 본다고 Bienstock 등<sup>121</sup>)은 밝혔다. 또한 BALT 細胞는 腸固有層을 再植生케 할 것이며 그 GALT 細胞는 Ig 產生細胞와 더불어 氣管支固有層<sup>122</sup>도 마찬가지로 再植生케 할 것이라고 밝혔다. Peyer 板 그 自體를 거쳐 再植生되는 어떤 증거도 나타나고 있다. 한 IgA 缺乏 model에서 孵化時 胸腺切除 및 F囊切除 닭에서는 BALT의 胚中心은 肺에서 全的으로 逸失되나 盲腸扁桃에서 발견된다는 것도 밝혀졌다<sup>117</sup>). Peyer 板에서의 胚中心數는 가짜로 F囊 및 胸腺이 切除된 對照群보다도 相當히 量的으로 적었다는 것이다. 이와같은 資料는 IgA 產生으로 運命지워진 細胞를 供與하는 粘膜集塊化淋巴樣組織의 潜在力의 類似性을 分明히 支持해 주는 것이다.

Cebra 및 Jones<sup>122</sup>)는 再植生(集團化)實驗에서 IgA를 合成할 Peyer 板에서의 細胞가 L鎖를 갖는 것으로 보이며 그들 細胞表面에 H鎖가 없다는 것을 최근 밝혔다. 胸管에서의 形質細胞와 마찬가지로 腸間膜淋巴節에서의 形質細胞는 確實히 腸固有層에 定着하는 傾向이 있으며 IgA 產生을 進行시킨다. 닭을 포함한 動物에서 實驗의 IgA 缺乏<sup>65,76</sup>)의 惹起와 마찬가지로 사람에서의 IgA 缺乏은 腸에서 IgM 含有細胞의 主集團으로 특징지워지는 것으로 보이는 것은 그 switch가 發生하지 않기 때문으로 推定된다.

다른 證據와 더불어 위에 引用한 것과 같은 어떤 再植生化實驗의 結果로 Bienstock 등<sup>107,123</sup>)은 다음과 같이 推定하였다. 즉 普遍的인 粘膜免疫系가 있어서 그곳에서 肺 및 腸에서 보이는 集塊화된 淋巴樣組織에서의 特異抗體形成을 위한 細胞가 合成된 다음 粘膜表面에 定着하고 그 表面을 感作시킬 것이라고. 그와같은 粘膜系의 利點은 明白한 것이나 그들 存在의 完全한 立證이나 또는 特性化는 아직도 利用될 段階에 이르지 못하고 있다.

## 參考文獻

1. White, R.G. and Gordon, J.: Macrophage reception and recognition mechanisms in the

- chicken spleen. In "Mononuclear Phagocytes". Ed. by R. Furth, Davis Co., Philadelphia, Pa., 1970; p. 510.
2. Cohn, Z.A.: Endocytosis and intracellular digestion. In "Mononuclear Phagocytes". Ed. by R. Furth, Davis Co., Philadelphia, Pa., 1970, p.121.
  3. Fishman, M.: Antibody formation in vitro. *J. Exp. Med.* 114:837, 1961.
  4. Schwartz, R.S., Ryder, R.J.W. and Gottlieb, B.A.A.: Macrophages and antibody synthesis. *Prog. Allergy*, 14:81, 1970.
  5. Cooper, M.D., Peterson, R.D.A. and Good, R.A.: Delineation of the thymic and bursal lymphoid systems in the chicken. *Nature (London)* 205: 143, 1965.
  6. Warner, N.L., Szenberg, A. and Burnet, F.M.: The immunological role of different organs in the chicken. I. Dissociation of immunological responsiveness. *Aust. J. Exp. Biol. Med. Sci.*, 40:373, 1962.
  7. Deucher, E.M.: Biochemical aspects of amphibian development. John Wiley & Sons, New York, 1966.
  8. Romanoff, A.L.: The avian embryo. Macmillan Co., New York, 1960.
  9. van Furth R., Editor: Mononuclear Phagocytes. Davis Co., Philadelphia, Pa., 1970.
  10. Johnston, R.B. Jr., Lawton, A.R. and Cooper, M.D.: Disorders of host defense against infection. *Med. Clin. North Am.*, 57:421, 1973.
  11. Moore, M.A.S. and Owen, J.J.T.: Stem-cell migration in developing myeloid and lymphoid systems. *Lancet*, 2:658, 1967.
  12. Cooper, M.D., Lawton, A.R. and Kincaid, P.W.: A 2-stage model for development of antibody-producing cells. *Clin. Exp. Immunol.*, 11:143, 1972.
  13. Adinolfi, M.: Levels of two components of complement (C'4 and C'3) in human fetal and newborn sera. *Dev. Med. Child. Neurol.*, 12:306, 1970.
  14. Forget, A., Potworowski, E.F., Richer, G. and Borduas, A.G.: Antigenic specificities of bursal and thymic lymphocytes in the chicken. *Immunology*, 19:465, 1970.
  15. Ivanyi, J. and Lydyard, P.M.: Delineation of chicken lymphocyte populations by specific anti-thymus and anti-bursa sera. *Cell Immunol.*, 5: 180, 1972.
  16. McArthur, W.P., Champman, J. and Thorbecke, G.J.: Immunocompetent cells of the chicken. I. Specific surface antigenic markers in bursa and thymus cells. *J. Exp. Med.*, 134:1036, 1971.
  17. Toben, H.R. and Pierre, R.L. St.: Alteration of immunological reactivity in chickens by the in ovo administration of antisera against central lymphoid tissue. *Int. Arch. Allergy Appl. Immunol.*, 42:454, 1972.
  18. Aitken, R.M., Penhale, W.J. and Coombs, R.R.: Immunoglobulin determinants on chicken lymphocytes demonstrated by the mixed antiglobulin reaction. *Int. Arch. Allergy Appl. Immunol.*, 43:469, 1972.
  19. Albini, B. and Wick, G.: Immunoglobulin determinants on the surface of chicken lymphoid cells. *Int. Arch. Allergy Appl. Immunol.*, 44:804, 1973.
  20. Rabellino, E. and Grey, H.M.: Immunoglobulins on the surface of lymphocytes. III. Bursal origin of surface immunoglobulins on chicken lymphocytes. *J. Immunol.*, 106:1418, 1971.
  21. Walker, K.Z., Schoefi, G.I. and Lafferty, K.J.: The pathogenesis of the graft-versus-host reaction in chicken embryos. Pathological changes in the yolk sac, thymus, bone marrow and bursa of Fabricius. *Aust. J. Exp. Biol. Med. Sci.*, 50: 675, 1972.
  22. Potworowski, E.F.: T and B lymphocytes. Organ and age distribution in the chicken. *Immunology*, 23:199, 1972.
  23. Droege, W., Malchow, D., Strominger, J.L. and Linna, T.J.: Cellular heterogeneity in the thymus: Graft-versus-host activity of fractionated thymus cells in the chicken. *Proc. Soc. Exp. Biol. Med.*, 143:249, 1973.
  24. Back, R. and Linna, T.J.: Influence of antigenic stimulation on lymphoid cell traffic in the chicken. I. Increased homing of thymus-derived cells to the bone marrow after antigenic stimulation.

- Int. Arch. Allergy Appl. Immunol., 43:657, 1972.
25. Sharon, R.: Activation of noncompetent embryonic chicken spleen and bone marrow cells by thymus and bursa Fabricii extracts. *Poult. Sci.*, 49:1750, 1970.
  26. Hemmingsson, E.J.: Ontogenetic studies on lymphoid cell traffic in the chicken. III. Cell traffic from the thymus. *Int. Arch. Allergy Appl. Immunol.*, 43:481, 1972.
  27. Bäck, O.: Studies on the lymphocytes in the intestinal epithelium of the chicken. III. Effect of thymectomy. *Int. Arch. Allergy Appl. Immunol.*, 39:192, 1970.
  28. McArthur, W.P., Gilmour, D.G. and Thorbecke, G.J.: Immunocompetent cells in the chicken. II. Synergism between thymus cells and either bursa or bone marrow cells in the humoral immune response to sheep erythrocytes. *Cell Immunol.*, 8:103, 1973.
  29. Theis, G.A., Weinbaum, F.I. and Thorbecke, G.J.: Absence of rosette-forming cells in delayed hypersensitive agammaglobulinemic chickens. *J. Immunol.*, 111:457, 1973.
  30. Morita, C. and Soekawa, M.: Effect of thymectomy and bursectomy on migration inhibition test of splenic cells in chickens. *Poult. Sci.*, 51:113, 1972.
  31. Warner, N.L., Ovary, Z. and Kantor, F.S.: Delayed hypersensitivity reactions in normal and bursectomized chickens. *Int. Arch. Allergy Appl. Immunol.*, 40:719, 1971.
  32. Zwilling, B.S., Barrett, J.T. and Breitenbach, R.P.: Avian delayed-type hypersensitivity: Adaptation of the migration-inhibition assay. *Cell Immunol.*, 4:20, 1972.
  33. Oates, C.M., Bissenden, J.R., Maini, R.N., Payne, L.N. and Dumonde, D.C.: Thymus and bursa dependence of lymphocyte mitogenic factor in the chicken. *Nature New Biol.*, 239:137, 1972.
  34. Alm, G.V.: In vitro studies of chicken lymphoid cells. IV. The effect of thymectomy on the antibody response in vivo and the in vitro. Reactivity of spleen cells to sheep erythrocytes, allogeneic cells and phytohemagglutinin. *Int. Arch. Allergy Appl. Immunol.*, 41:345, 1971.
  35. Cheville, N.F. and Richards, W.D.: The influence of thymic and bursal lymphoid systems in avian tuberculosis. *Am. J. Pathol.*, 64:97, 1971.
  36. Hudson, L. and Payne, L.N.: An analysis of the T and B cells of Marek's disease lymphoma of the chicken. *Nature New Biol.*, 241:52, 1973.
  37. Sjogren, H.O. and Jonsson, N.: Cellular immunity to Rous sarcoma in tumor-bearing chickens. *Cancer Res.*, 30:2434, 1970.
  38. Fujiwara, A., Landau, J.W. and Newcomer, V.D.: Responses of thymectomized and/or bursectomized chickens to sensitization with *Candida albicans*. *Sabouraudia*, 8:9, 1970.
  39. Morita, C., Tsutsumi, Y. and Soekawa, M.: Migration inhibition test of splenic cells of chickens infected with *Eimeria tenella*. *J. Parasitol.*, 59:199, 1973.
  40. Cheville, N.F.: The influence of thymic and bursal lymphoid systems in the pathogenesis of avian encephalomyelitis. *Am. J. Pathol.* 58:105, 1970.
  41. Cheville, N.F. and Beard, C.W.: Cytopathology of Newcastle disease. The influence of bursal and thymic lymphoid systems in the chicken. *Lab. Invest.*, 27:129, 1972.
  42. Wick, G., Kite, J.H. and Cole, R.C.: Suppression of spontaneous autoimmune thyroiditis in Obese strain (OS) chickens with anti-bursa and anti-thymus sera. *Int. Arch. Allergy Appl. Immunol.*, 40:603, 1971.
  43. Clem, L.W. and Leslie, G.A.: Phylogeny of immunoglobulin structure and function. In "Immunology and Development". Ed. by M. Abinolfi, Spastics. *Int. Med. Pub.*, London, p. 62, 1969.
  44. Leslie, G.A. and Clem, L.W.: Phylogeny of immunoglobulin structure and function. III. Immunoglobulins of the chicken. *J. Exp. Med.*, 130:1337, 1969.
  45. Leslie, G.A. and Clem, L.W.: Chicken immunoglobulins: Biological half-lives and normal adult

- serum concentrations of IgM and IgY. *Proc. Soc. Exp. Biol. Med.*, 134:195, 1970.
46. Leslie, G.A., Wilson, H. and Clem, L.W.: Studies on the secretory immunologic system of fowl. I. Presence of Igs in chicken secretions. *J. Immunol.*, 106:1441, 1971.
  47. Faith, R.E. and Clem, L.W.: Passive cutaneous anaphylaxis in the chicken. Biological fractionation of the mediating antibody population. *Immunology*, 25:151, 1973.
  48. Kramer, T.T. and Cho, H.C.: Transfer of immunoglobulins and antibodies in the hen's egg. *Immunology*, 19:157, 1970.
  49. Orlans, E.: Fowl antibody. VII. A comparison of natural, primary and secondary antibodies to erythrocytes in hen sera; Their transmission to yolk and chick. *Immunology*, 12:27, 1967.
  50. Buxton, A.: On the transference of bacterial antibodies from the hen to the chick. *J. Gen. Microbiol.*, 7:268, 1952.
  51. Leslie, G.A. and Martin, L.N.: Modulation of immunoglobulin ontogeny in the chicken: Effect of purified antibody specific for  $\mu$  chain on IgM, IgY and IgA production. *J. Immunol.*, 110:959, 1973.
  52. Orlans, E. and Rose, M.E.: An IgA-like immunoglobulin in the fowl. *Immunochemistry*, 9:833, 1972.
  53. Stedman, R.A., Singleton, L. and Box, P.G.: Purification of Newcastle disease virus antibody from the egg yolk of the hen. *J. Comp. Pathol.*, 79:507, 1969.
  54. Martin, L.N. and Leslie, G.A.: Ontogeny of IgA in normal and neonatally bursectomized chickens with corroborative data on IgY and IgM. *Proc. Soc. Exp. Biol. Med.*, 143:241, 1973.
  55. Marinkovich, V.A. and Baluda, M.A.: In vitro synthesis of  $\gamma$ M-like globulin by various chick embryonic cells. *Immunology*, 10:383, 1966.
  56. Thorbecke, G.J., Warner, N.L., Hochwald, G. M. and Ohanian, S.H.: Immune globulin production by the bursa of Fabricius of young chickens. *Immunology*, 15:123, 1968.
  57. Kincade, P.W. and Cooper, M.D.: Development and distribution of immunoglobulin-containing cells in the chicken: An immunofluorescent analysis using purified antibodies to  $\mu$ ,  $\gamma$  and light chains. *J. Immunol.*, 106:371, 1971.
  58. Albini, B. and Wick, G.: Immunoglobulin determinants on the surface of chicken lymphoid cells. *Int. Arch. Allergy Appl. Immunol.*, 44:804, 1973.
  59. Khattab, M.S. and Craig, J.V.: Ontogeny of allotype synthesis and decay of maternal allotype in young chickens. *Poult. Sci.*, 49:973, 1970.
  60. Bienenstock, J., Galudie, J. and Perey, D.Y.E.: Synthesis of IgG, IgA, IgM by chicken tissues: Immunofluorescent and  $C^{14}$  amino acid incorporation studies. *J. Immunol.*, 111:1112, 1973.
  61. Lebacqz-Verheyden, A.M., Vaerman, J.P. and Hereman, J.F.: A possible homologue of mammalian IgA in chicken serum and secretions. *Immunology*, 22:165, 1972.
  62. Leslie, G.A. and Martin, L.N.: Studies on the secretory immunologic system of fowl. III. Serum and secretory IgA of the chicken. *J. Immunol.*, 110:1, 1973.
  63. Leslie, G.A. and Martin, L.N.: Suppression of chicken immunoglobulin ontogeny by F(ab')<sub>2</sub> fragments of anti- $\mu$  chain and by anti-L chain. *Int. Arch. Allergy Appl. Immunol.*, 45:429, 1973.
  64. Martin, L.N. and Leslie, G.A.: IgM-forming cells as the immediate precursor of IgA-producing cells during ontogeny of the immunoglobulin-producing system of the chicken. *J. Immunol.*, 113:120, 1974.
  65. Kincade, P.W. and Cooper, M.D.: Immunoglobulin A: Site and sequence of expression in developing chicks. *Science*, 179:398, 1973.
  66. Leslie, G.A., Stankus, R. and Martin, L.N.: The gallbladder. A component of the secretory immunologic system. Submitted for publication. 1975.
  67. Chang, T.S., Rheins, M.S. and Winter, A.R.: The significance of the bursa of Fabricius in antibody production in chickens. I. Age of chickens. *Poult. Sci.*, 36:735, 1957.
  68. Glick, B., Chang, T.S. and Jaap, R.G.: The bursa

- of Fabricius and antibody production. *Poult. Sci.*, 35:224, 1956.
69. Mueller, A.R., Wolfe, H.R. and Meyer, R.K.: Precipitin production in chickens. XXI. Antibody production in bursectomized chickens and in chickens injected with 19-Nortestosterone on the fifth day of incubation. *J. Immunol.*, 85:172, 1960.
  70. Papermater, B.W., Friedman, D.I. and Good, R.A.: Relationship of the bursa of Fabricius to immunologic responsiveness and homograft immunity in the chicken. *Proc. Soc. Exp. Biol. Med.*, 110:62, 1962.
  71. Cooper, M.D., Peterson, R.D.A. and Good, R.A.: Delineation of the thymic and bursal lymphoid systems in the chicken. *Nature (London)*, 205:143, 1965.
  72. Cooper, M.D., Schwartz, M.L. and Good R.A.: Restoration of gammaglobulin production in agammaglobulinemia in chickens. *Science*, 151:471, 1966.
  73. Cooper, M.D., Peterson, R.D.A., South, M.A. and Good, R.A.: The functions of the thymus system and the bursa system in the chicken. *J. Exp. Med.*, 123:75, 1966.
  74. Lerner, K.G., Glick, B. and McDuffie, F.D.: Role of the bursa of Fabricius in IgG and IgM production in the chicken: Evidence for the role of a non-bursal site in the development of humoral immunity. *J. Immunol.*, 107:493, 1971.
  75. Krammer, T.T.: The immunologic response of birds. *Avian Dis.*, 17:208, 1973.
  76. Perey, D.Y.E. and Bienenstock, J.: Effects of bursectomy and thymectomy on the ontogeny of fowl IgA, IgG and IgM. *J. Immunol.*, 111:633, 1973.
  77. Cooper, M.D., Cain, W.A., Van Alten, P.J. and Good, R.A.: Development and function of the immunoglobulin producing system. I. Effect of bursectomy at different stages of development on germinal centers, plasma cells, immunoglobulins and antibody production. *Int. Arch. Allergy Appl. Immunol.*, 35:242, 1969.
  78. Kincade, P.W., Lawton, A.R., Bockman, D.E. and Cooper, M.D.: Suppression of immunoglobulin G synthesis as a result of antibody-mediated suppression of immunoglobulin M synthesis in chickens. *Proc. Natl. Acad. Sci. USA.*, 67:1918, 1970.
  79. Leslie, G.A. and Martin, L.N.: The secretory immunologic system of fowl. IV. Serum and salivary immunoglobulins in normal, agammaglobulinemic and dysgammaglobulinemic chickens. *Int. Arch. Allergy Appl. Immunol.*, 46:834, 1974.
  80. Toivanen, P., Toivanen, A. and Good, R.A.: Ontogeny of bursal function in chicken. I. Embryonic stem cell for humoral immunity. *J. Immunol.*, 109:1058, 1972.
  81. Leslie, G.A., Crandall, R.B. and Crandall, C.A.: Studies on the secretory immunologic system of fowl. II. Immunoglobulin-producing cells associated with mucous membranes. *Immunology*, 21:983, 1971.
  82. Besredka, A.: *Ann. Inst. Pasteur*, 33:882, 1919.
  83. Davies, A.: *Lancet*, 2:1009, 1922.
  84. Kawakami, K., Tatsumi, H., Tatsumi, M. and Kono, R.: Studies on poliovirus coproantibody. I. Neutralizing antibodies in feces of children following Sabin oral poliovirus vaccination. *Am. J. Epidemiol.*, 83:1, 1966.
  85. Kono, R., Ikawa, S., Yaoi, H. Jr., Hanada, C., Ashihara, Y. and Kawakami, K.: Studies on poliovirus coproantibody. II. Characterization of neutralizing substance in fecal extracts. *Am. J. Epidemiol.*, 83:19, 1966.
  86. Besredka, A.: *Local Immunization*. Willimas & Wilkins Co., Baltimore, 1927.
  87. Bienenstock, J., Perey, D.Y.E., Gauldie, J. and Underdown, B.J.: Chicken Immunoglobulin resembling gamma A. *J. Immunol.*, 109:403, 1972.
  88. Dreesman, G., Larson, C., Pinchard, R.N., Groyan, R.M. and Benedict, A.A.: Antibody activity in different chicken globulins. *Proc. Soc. Expt. Biol. Med.*, 118:292, 1965.
  89. Zakay-Rones, A., Levy, R. and Spira, G.: Secretory newcastle disease antibodies from

- chicken respiratory tract. *J. Immunol.*, 109:311, 1972.
90. David, C.S.: Hormone-influenced serum (HIP): Antiprotein system in the chicken. *J. Immunol.*, 106:1104, 1971.
  91. Heremans, J.F., Hermans, M.T. and Schultze, H.E.: *Clin. Chim. Acta.*, 4:96, 1959.
  92. Hanson, L.A.: *Int. Arch. Allergy Appl. Immunol.*, 18: 241, 1961.
  93. Tomasi, T.B., Tan, E.M., Solomaon, A. and Prendergast, R.A.: *J. Exp. Med.*, 121:101, 1965.
  94. Tomasi, T.B. and Bienenstock, J.: Secretory immunoglobulins. *Adv. Immunol.*, 9:2, 1968.
  95. Tomasi, T.B. and Grey, H.M.: *Prog. Allergy*, 16:81, 1972.
  96. Crabbé, P.A. and Heremans, J.F.: *Gastroenterology*, 51:305, 1966.
  97. Heremans, J.F. and Vaerman, J.P.: *Progress in Immunology*. Ed. by Amos, B., Academic Press, N.Y., 1971, p. 875.
  98. Heremans, J.F.: *The Immune System and Infectious Diseases*, Karger, 1974.
  99. Tada, T. and Ishizaka, K.: *J. Immunol.*, 104: 377, 1970.
  100. Adinolfi, M., Glynn, A.A., Lindsay, M. and Milne, C.M.: *Immunology*, 10:517, 1966.
  101. Burdon, D.W.: *J. Med. Microbiol.*, 6:131, 1973.
  102. Hill, I.R. and Porter, P.: *Immunology*, 26:1239, 1974.
  103. Zipursky, A., Brown, E. and Bienenstock, J.: *Proc. Soc. Exp. Biol. Med.*, 143:181, 1973.
  104. Reynolds, H.Y. and Thompson, R.E.: *J. Immunol.*, 111:369, 1973.
  105. Walker, W.A., Isselbacher, K.J. and Bloch, K.J.: *J. Immunol.*, 111:221, 1973.
  106. Waldman, R.H., Spencer, C.S. and Johnson, J.E.: Respiratory and systemic cellular and humoral immune responses to influenza virus vaccine administered parenterally or by nose drops. *Cell Immunol.*, 3:294, 1972.
  107. Bienenstock, J.: *Proceedings of the 2nd International Congress Immunology*, Brighton, England, 1974.
  108. Nash, D. and Holle, B.: *Clin. Exp. Immunol.*, 13:573, 1973.
  109. Triger, D.R., Cynamon, M.H. and Wright, R.: *Immunology*, 25:941, 1973.
  110. Battisto, J.R. and Miller, J.: *Proc. Soc. Exp. Biol. Med.*, 111:111, 1962.
  111. Cantor, H.M. and Dumont, A.E.: *Nature*, 215: 744, 1974.
  112. Thomas, H.C. and Vaez-Zadeh, F.: *Immunology*, 26:375, 1974.
  113. Dolezel, J. and Bienenstock, J.: *Cell Immunol.*, 2:458, 1971.
  114. Goldberg, S.S., Kraft, S.C., Peterson, R.D.A. and Rothberg, R.M.: *J. Immunol.*, 107:757, 1971.
  115. Rothberg, R.M., Kraft, S.C., Asquith, P. and Mihalek, S.M.: *Cell. Immunol.*, 7:123, 1973.
  116. Rothberg, R.M., Kraft, S.C. and Mihalek, S.M.: *J. Immunol.*, 111:1908, 1973.
  117. Bienenstock, J., Rudzik, O., Clancy, R.L. and Perey, D.Y.E.: *Proceedings of the International Symposium on IgA*. Birmingham, Alabama, Plenum Press, N.Y., 1973.
  118. Bienenstock, J. and Dolezel, J.: *J. Immunol.*, 106:938, 1971.
  119. Carter, F.B. and Collins, F.M.: *J. Exp. Med.*, 139:1189, 1974.
  120. Craig, S. and Cebra, J.: *J. Exp. Med.*, 134:188, 1971.
  121. Bienenstock, J., Rudzik, O., Clancy, R., Day, R. and Perey, D.Y.E.: *Fed. Proc.*, 33:594, 1974.
  122. Cebra, J. and Jones, P.P.: *The Immune System and Infectious Diseases*. Karger, Basel, 1974.
  123. Bienenstock, J., Johnston, N. and Perey, D.Y.E.: *Lab. Invest.*, 28:686, 1973.
  124. Gordon, R.F.: *Poultry diseases*. BaillièreTindall, London 1977.
  125. Cunningham, C.H.: Avian infectious bronchitis. *J. Article No. 4761, Mich. Agr. Exp. Stat.*, 1970.
- (本 概要는 “Proceedings of a Colloquium on Immunity to Selected Avian Diseases”, Oct. 1-4, 1974, Athens, Ga. (Am. J. Vet. Res., 36(4) Part 2, 1975, Avian Infectious Disease Report) 중에서 닭의 免疫一般에 관한 部分을 간추려 번역 재정리 한 것임.)
- (編譯者: 教授, 獸醫學博士)