

메탄가스 發生裝置 改良成功

多目的 晶園탱크(三元式) 實用化

燃料代用 · 汚水淨化 · 肥料副産

科學과 技術이 發達하고 生活水準이 높아질수록 에너지의 消費量은 累增된다. 이 中에도 特히 熱에너지는 大部分 石油나 石炭에 依存할 수 밖에 없는 것이 우리나라의 實情인 것이다.

우리나라의 에너지 總消費量 54,169千屯(1975年度 상공부 에너지개발과 발표)을 어떻게 얼마나 石油와 石炭으로 充當해 나갈 수 있느냐가 問題인 것이다. 石油波動으로 한번 큰 쇼크를 받았었다. 石炭의 埋藏量에도 限界가 있다. 여기서 이에 代替할 수 있는 方法이 없을가 해서 온 世界는 太陽熱開發을 서두르고 天然가스 開發 또는 地下石油資源發掘에 血眼이 되고 있다. 그런데 아직까지도 効率が 좋고 必要한 量을 自由로히 入手할 수 있는 石油等の 化石燃料이 있기 때문에 새로운 燃料資源의 開發이나 普及이 잘 안되는 原因의 하나였다 하겠다. 그러나 오늘날 점점 石油는 量的 限界와 制御이 甚해질 뿐 아니라 언제 또 供給에 制動이 걸릴지 모르고 激增하는 에너지를 補完하기 爲해서는 새로운 에너지源의 開發을 서두르지 않으면 안되게 된 것이다.

自然資源中에서도 原料供給量이 豊富하고 比較的 簡單한 施設로 얻어지는 메탄가스를 利用해보자는 계획이 지난 '69年度부터 山林綠化, 農村燃料解決, 環境改善등을 爲해 政村施策의 一環으로 全 國 農村에 「메탄가스」 利用을 觀獎해 왔다. 그러나 經濟的負擔이 힘겨운 農家事情과 施設上의 不適合, 管理의 不便 등으로 呼應을 못받고 있는 實情이다. 여기서 이러한 여러가지 未備點을 科學的인 分析과 研究를 거듭하여 마침내 實用可能性을 보인 晶園탱크 Co.(許記鎭氏)의 三元式 메탄가스 發淨化槽라 하겠다.

지금까지의 메탄가스 發生장치의 諸問題點을 살펴보면

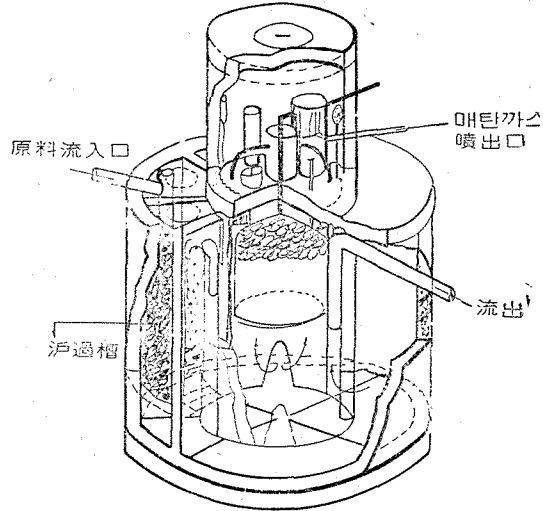
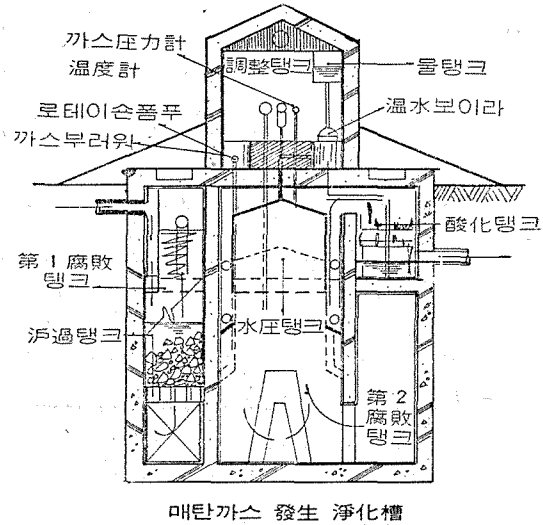
- ① 用量이 限定된 竝다 使用으로 (1基當 가스 貯藏量이 1.8m³) 5~6人家族의 炊事用에 不 過한데다가
- ② 비닐 또는 木柵竝다의 壽命이 짧아 補修費用이 加重되고
- ③ 탱크內 液溫이 外氣의 影響을 받아 冬節에 는 6~7°C 以下로 液溫이 降下되어(메탄가스發生適溫 25~30°C)機能을 發揮못했고
- ④ 同一槽內에서 第一段階 糞尿의 豫備分解와 第二段階 메탄醱酵가 同時에 併行됨으로 不 燃性인 CO₂ 및 雜가스가 多量 含有되어 燃 燒상태가 不良하고(메탄含量 55%程度)
- ⑤ 原料가 外部에 露出되어 惡臭가 풍기고 美 觀上 不美스럽고
- ⑥ 교반장치가 없어 浮遊物의 凝結層이 形成

(스킴)됨으로서 가스홀다의 容積을 줄이고 가스의 上昇 捕集을 防害하게되며

- ⑦ 폐액 放出口가 頂上部에 開設되어 있어 浮 遊된 未分解物과 폐액이 混合 排出됨으로 從서 完全淨化된 衛生的 處理方法이 못된다 는 것 등등이었다. 이러한 諸般 不備條件을 補完하여 메탄가스發生率을 十二分 높이고 빠른 시간에 많은 가스를 捕集하여 메탄含 量이 많은(75% 以上) 良質의 가스를 充分 히 利用할 수 있게 한 同時에 腐敗 濾過 酸化 消毒 過程을 設置함으로써 在來淨化槽보 다 더 높은 効率을 갖게 하고 이에서 나 온 폐액 또한 有効한 有機質肥料로(粉末肥 料) 利用할 수 있게 함으로서 燃料 淨化 肥料 등 三大要素를 解決한 것이 三元式 메탄 가스 發生淨化槽인 것이다.

❖ 三元式 메탄가스 발생장치의 特徵

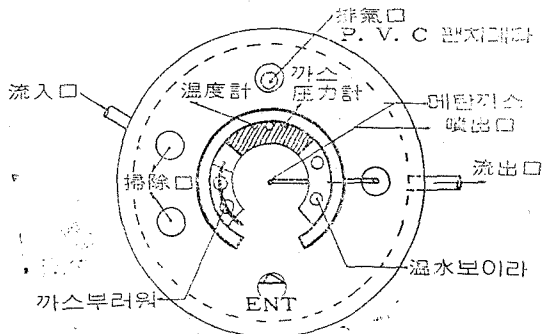
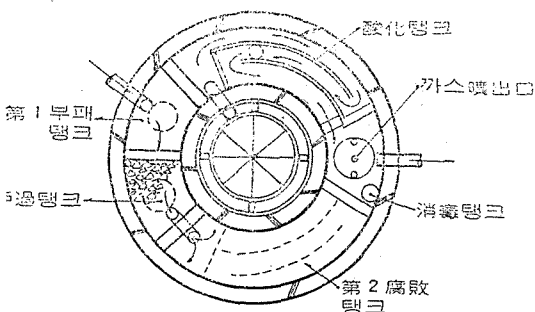
- ① 密閉탱크가 地下에 埋設됨으로 惡臭가 풍기지 않고
- ② 탱크 內外벽에 冷氣나 溫氣가 浸入하지 못하게 珮막제를 코팅하고 內벽全體에 보온재를 부착시켜서된 保溫탱크로 液溫維持가 잘 되고
- ③ 탱크內 液溫을 自由롭게 調節할 수 있는 自動펌프溫水보이러(剩餘가스活用)를 設置하여 가스發生率을 높이고
- ④ 第一腐敗槽 및 濾過탱크와 메탄醱酵槽(第二腐敗탱크)는 完全칸막이로 分離되어 있어 第一段階부패過程에서 生成되는 CO_2 및 雜가스(不燃性가스)는 分離排除되고
- ⑤ 浮球式 가스부로워 로-테이션펌프등 교반장치에 依해 스크럼層 파괴는 勿論 汚泥의 流動으로 가스發生이 促進된다.
- ⑥ 水仕槽內的 보조홀다는 가스壓에 依해 上下로 移動하면서 壓力을 調節해 주는 同時에 捕集되는 도피 가스는 보이러加溫用 또는 가스부로워로 메탄醱酵槽로 逆送시켜 가스發生을 倍加시켜 준다.
- ⑦ 調節室(地上)에는 自動溫度計, 自動壓力計 가스부로워, 로-테이션펌프, 溫水보이러등을 設置하여 全탱크의 機能이나 管理를 調整해준다.
- ⑧ 利用效率比較



區 分	종 류	홀 다 식			二 元 式		
		가로 1.8m	세로 1.8m	깊이 2.0m	가로 1.8m	세로 1.8m	깊이 3.6m
개 스 貯 藏 容 積		1.8m ³			5,184m ³ (2.8배)		
개 스 發 生 量		(액온 10°C 以下)			(액온 20°C)		
利 用 範 圍		5~6人家族炊事			10人以上 炊事 3m ² 온돌暖房		
利 用 年 限		1~2년에 要補修			半 永 久 的		

⑨ 分解온도와 시간 및 가스發生量

분 해 온 도(°C)	10	15	20	25	30
분 해 완 료 시 간(日)	90	60	45	30	27
개 스 발 생 량(ml/g)	450	530	610	710	760



淨化槽의 性能 分析

淨化槽는 大規模 糞尿處理 施設일수록 여러가지 方法이 있게되는데 大體的으로 그 性能에 따라 分離할 수 있다. 한마디로 汚泥라하여도 그에는 固形物, 液體, 浮遊物, 沈澱物등 여러가지 包含되어 있는데, 이것들을, 各各 除去하기 有效한 方法으로 段階的으로 處理해 나간다.

① 濾 過

糞尿以外的 雜物을 除去하기 爲하여 스크린을 置하여 濾過한다. 公共下水端末의 큰 淨化槽는 別別 여러가지 怪常한 物件이 흘러 들어온다. 이런것이 탱크속에 들어오면 浮上하여 水面 덮거나 바닥에 늘어 붙어서 淨化槽 本來의 能을 매우 阻害한다. 이를 防止하기 爲하여 石層을 두어 스크린 또는 휘타 役割을 한다.

② 沈澱 및 浮上

변소에서의 汚物이 水洗 排水管에 依하여 淨化槽에 이르면 流速이 떨어지면서 比重이 큰 것 바닥에 沈澱하고 가벼운 것은 浮上한다. 沈한 汚物은 細菌의 作動에 依하여 分敗되어 一는 沈澱하고 一部는 分解와 同時에 發生한 炭 氣나 메탄가스를 同伴하여 浮上한다. 이를 '카무'라 한다.

③ 腐 敗

汚尿의 分散作用이 생기면서 嫌氣性菌이 繁殖 되다. 이 細菌들은 糞尿를 食料로하여 有 勿을 차차 無機化하면서 增殖해간다. 이들은 2의 遊離酸素가 全혀 없는 곳에서 生活하는 即 嫌氣性菌으로 一次 繁殖 過程이 끝나면 1不足이 되어 共食하게 된다. 여기서 時間이

흐름에 따라 서르의 共食으로 全滅하게 되어 다 下 段階로 넘어간다.

④ 酸 化

腐敗 過程에서 嫌氣性菌이 박멸되고 나머지 遊離酸素가 많을수록 增殖하는 好氣性菌이 酸化 탱크에서 繁殖하게된다. 이들도 차차로 共食作 用을 繼續하여 酸化床을 들어가면서 全滅狀態로 된다. 이러한 細菌을 自然淨化方法으로 어떻게 作用시키느냐 하는데서 여러가지 淨化槽의 種類 가 생기는 것이다.

⑤ 消 化, 消 毒

淨化槽에 있어서 淨化된 물은 最終的으로 外 部下水道에 放流된다. 淨化槽에 流入된 汚水中 에는 病原菌이 많이 混合되어 있지만 淨化槽內 에서는 이들 病原菌에게는 環境이 나빠서 一部 是 自然死滅되거나 또는 微生物에게 捕食되어 大部分은 없어져 버린다. 그러나 나머지 몇 % 의 菌은 放流排水와 함께 外部로 나갈 可能性이 있다. 이것을 消毒할 必要가 있다. 殺菌은 鹽素 로 하게 된다.

三元式 메탄가스 發生淨化槽에서는 第2 腐敗 탱크와 水壓탱크에서 메탄가스를 發生하면서 嫌 氣性菌이 完全히 全滅하는 同時에 가스 부러워 나 교반장치의 作用으로 好氣性菌마저 死滅을 促進하게 되며 二重 效率을 보게 된다.

肥料의 效率性

廢液은 淨化槽內에서 第1, 第2 腐敗段階를 거 침으로서 不溶解性 汚泥가 分解되어 炭酸가스과 메탄가스를 同伴한 液體가 된다. 이는 植物이 吸收하기 쉬운 狀態로서 有機質 肥料로서의 成

分을 가추게 된다. 卽 窒素化合物은 암모니아性 窒素로 變하고 不溶解性인 有機磷도 可溶性磷(p)로 變하게 된다.

그리고 最終 沈澱物의 分解產物로된 殘液中에는 有機酸등이 包含되어 있기 때문에 土壤改良劑로서의 役割도 할 수 있다. 이는 化學肥料에 依存하여 土壤이 堅結되고 土質이 酸化되어가는

現實에 있어 農土改良의 時急性을 要할때인만큼 適時打의 役割이라 본다.

더욱이 메탄가스發生 過程에서 생기는 石炭酸鹽, 炭酸鹽등 알칼리鹽으로 病原菌이나 寄生蟲의 生長을 防止하고 病菌自體를 死滅시킴으로써 傳染病 豫防을 兼하게 되는 것이다.

원액과 폐액의 분석표

구	분	pH	수분	고형물	휘발물질		전 질 소		암모니아성 질 소		P ₂ O ₅	K ₂ O	
					건중	생중	건중	생중	건중	생중			
生	糞	尿	7.3	96.5	3.5	65.5	2.25	16.0	0.56	7.7	0.27	0.20	0.2
殘	留	汚	7.6	95.7	4.3	54.4	2.34	12.4	0.53	6.2	0.27	0.12	0.1
廢		液	7.8	97.2	2.8	62.9	1.86	22.0	0.60	16.0	0.43	0.11	0.1

以上 分析表를 보는바와 같이 폐액中에는 肥料의 三要素를 含有한 外에도 유기산등 土壤改良劑가 含有되고 있어 農作物에 理想的인 肥料이다.

이것은 液肥상태로서 運搬施肥가 困難하고 大量貯藏이 困難함으로 粉末肥料로 만들 必要가 있다.

그러나 97.2%나 되는 많은 水分을 乾燥시킨다는 것은 過多한 燃料費로 採算이 맞지 않아 實現性이 없으므로 이것을 燒成조-라이트(沸石)에 吸收시켜 低溫醱酵乾燥시키게 되면 三要素外에도 많은 有効肥料成分을 가진 理想的인 有

機質粉末肥料가 된다.

❁ 結 論

메탄가스 發生淨化槽로서 燃料難을 解決하- 河川汚染이란 公害問題까지 解消시킬 뿐아니라 農土改良을 可能케할 肥料까지 生産할 수 있는 것은 再言할 餘地가 없는 것이다. 다시 말해서 새마을 운동이 날로 活發하게 進行되는 때, 이 메탄가스 發生 淨化槽야말로 어느 事業計劃보다도 時急하게 開發하고 執行하여야 問題라 보는 것이다.

施設費와 經濟性比較(1屯輕油보이러 代替時)

구분	연료별	CH ₄	輕 油
施 設 費		4,800,000	—
1 日 消 耗 量		972m ³	702l
1 日 發 熱 量		6,318,000kCal(m ³ /6,500kCal)	6,318,000kCal(効率計算l/9,000kCal)
年 間 消 耗 量		10,643,400m ³	252,720l
金 額		—	18,448,560원(l=73원)
電氣料, 清掃費, 維持費		792,000	1,200,000원
合 計		5,592,000원	19,648,560원
差 額		+14,056,560	-19,648,560