

# 金星通信(株)의 情報管理事例

金 廣 培\*

## 1. 머리말

當社は 1960년에 國內最初로 自動電話機 生産을 개시한 이래 電氣通信機器 製造會社로서 資本金 19億 3百 96萬원 現在 從業員 2,600名으로 今年 賣出計劃을 178億으로 하는 成長會社이다. 主要生産品目으로는 局設 自動電話交換機, 私設 自動電話交換機, 各種 電話機, 金型 등이 있다.

## 2. 組織 및 技術情報室의 設置

當社の 組織은 現在 本社 管理本部內에 技術情報室이 設置되어 있으며 要員은 擔當部長 1名 大卒 5名 高卒 3名 中卒 1名으로 構成되어 있다. 따라서 當社の 技術情報管理 專擔部署가 組織化된 때는 1970년이었으나 本格的인 管理活動을 시작한 것은 1973년부터였고 그 以前까지는 特殊한 資料를 제외하고는 各部分마다 個別的으로 또는 課 單位로 必要한 情報를 蒐集하고 이것에 대한 管理는 各各의 獨自的인 方法으로 해 왔으나 이와 같은 方法으로서는 各部署間의 相互利用이 원활치 못함은 물론 同一資料의 重複蒐集 등 여러가지 문제점이 있었던 것이다. 그러나 最近에 와서 다음과 같은 일반적인 경향과 더불어 管理業務의 本格化가 이루어지게 되었다.

- 1) 社內外 技術情報의 增加
- 2) 技術수준의 急速한 進歩發展
- 3) 社內組織의 擴大
- 4) 生産機種의 增加
- 5) 研究開發의 重要性에 따른 情報管理에 대

\*金星通信 管理本部

한 再認識

### 6) 社內外的 技術交流의 必要性

이상과 같은 諸般問題들에 대한 對處를 위해 技術情報室에서 年次的인 3段階의 計劃을 세웠다. 第1段階로 一般圖書管理業務, 第2段階로 情報提供業務(1976~1977年), 第3段階로 情報分析評價業務로 段階的인 計劃을 수립하여 管理者 및 各 임원들간에 相互理解와 協助하는 狀態에서 情報管理業務에 活氣를 加하고 있다 그림 1. (技術情報管理시스템)

## 3. 技術情報蒐集 및 處理

### 3.1 單行本

當技術情報室에서 蒐集되는 單行本은 圖書購入 依賴表에 의해서 購入하는 경우가 있고 技術情報室에서 必要하다고 選定된 것, 그밖에 當社の 業務와 關聯이 있는 圖書에 대해서는 關聯部署에서 內容을 檢討한 후 購入決定하여 購入과 同時에 主題別, 書名別, 著者別, 目錄 카아드를 作成 整理하고 있으며 分類方法은 UDC(國際十進分類法)로 하고 있다.

### 3.2 雜誌

雜誌의 蒐集方法은 單行本과 마찬가지로 現在 入手되고 있는 雜誌種類는 國外誌 100여종 國內誌 40여종인데, 入手되면 分野別(A:專門誌 B:準專門誌 C:一般誌)로 管理番號를 부여하며 雜誌체킹·카아드에 記入하고 論文을 選定하여 UDC로 分類한 후 論文의 抄錄 카아드(그림 2)

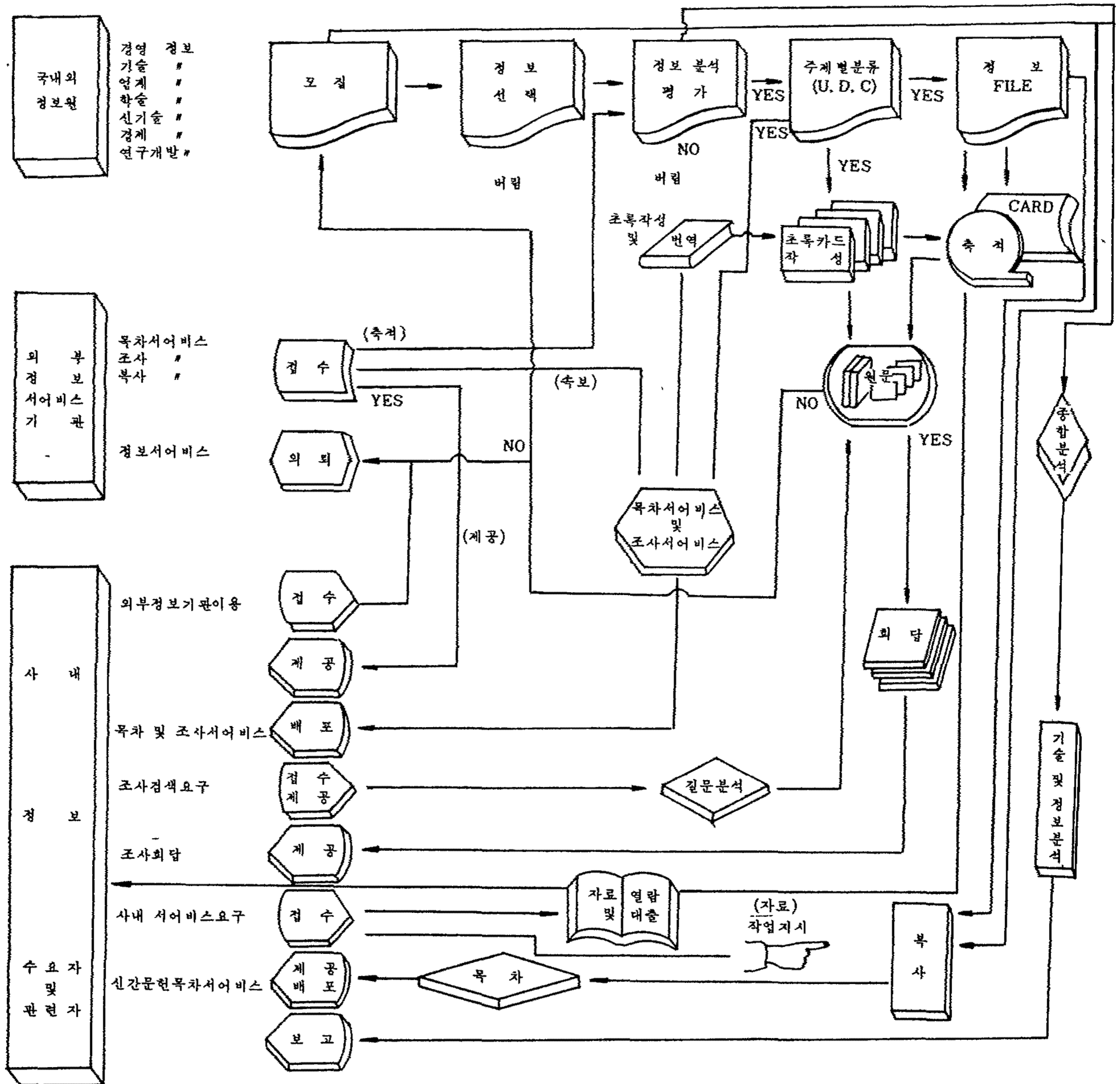


그림 1. 기술정보관리 시스템

를 作成하여 UDC 分類順에 의해 배열하고 있다.

UDC로 整理가 된다.

### 3.3 國內外 各社 캐탈로그

當社에서 對象으로 하는 캐탈로그는 生産機種에 關聯되는 國內外 各 會社의 것을 主로 한다. 入手方法은 技術情報室에 入手되는 資料中에서 발췌하고 KORSTIC, FIC, 전시회 등에서 직접 入手하는 경우와 國內外 情報機關을 通해서 入手되는 경우가 있다. 이는 다시 國內外別로 大別하여 製品別, 會社別로 分類하고 製品에 대한

### 3.4 社內外 各種 研究報告書

社外의 各 研究機關에서 發生되는 研究報告書를 原文 또는 抄錄誌를 入手하여 UDC로 整理하며 原文入수를 가능한 한 마이크로피쉬로 入手한다.

### 3.5 國內外 各種 新聞

UDC : 621.395.345 : 621.395.36 : 621.395.5(100)

GST :

Eisl, E.

Electronic Clock Pulse Generator for Long-Distance and International

Telephone service

4 figures Siemens Rev. (A-a-4) No. 12, pp. 536 to 540

ABSTRACT

Telephone switching centers equipped with rate indicators which are advabded by clock pulses have to rely on a central clock pulse generator. Owing to the progressive automation of telephone service and especially international service, the number of clock pulse rates which have to be gentated simultaneously is steadily increasing. The new electronic clock pulse generator is dedigned to meet these growing requirements resulting from the vast expansion of dial service.

그림 2. UDC抄錄카드

現在 國內新聞은 물론 國外新聞을 入手하고 이中 當社와 關聯되는 記事를 選擇한 후 特定分類에 따라 保管한다. 이는 一定期間동안 開架式 書架에 保管후 分類別로 綴하고 있다. 또한 關聯記事 選擇능력을 방지하기 위하여 原文을 골라져 영구보관하며 축쇄판 入手가 가능한 것에 대해서는 즉시 스크랩한다.

社外에서 入手되는 資料中 圖書, 雜誌, 케털로그 以外の 資料들 즉 國內 企業研究所, 學協會, 團體 등이 發行하고 있는 不定期的 刊行物, 팜플렛類, 委員會資料, 調查報告書, 講演會 등의 諸般資料는 書名別, 發行處別로 카아드를 作成한다.

3.6 各種 會議資料

現在 技術情報室에서 入手되는 刊行物에서 國別 會議時間表를 발채 關聯部署에 回覽하고, 會議結果에 대한 資料가 必要時에는 會議開催地에 資料를 要請한 후 入手와 同時에 會議別 카아드, 主題別 索引카아드, 主催別 카아드順으로 整理한다.

3.7 社內 技術資料

當社에 있어서 廣義의 社內技術資料로는 研究報告書, 社內規格 및 諸出張報告書가 있다. 社內 各부가 技術적으로 參考가 된다고 인정되었을 때에 作成하는 것으로써 그 對象內容은 制限이 없다. 앞으로 發生되는 技術資料는 表紙에 소정의 양식사용과 內容別(UDC)로 分類한다.

3.8 社外 其他資料

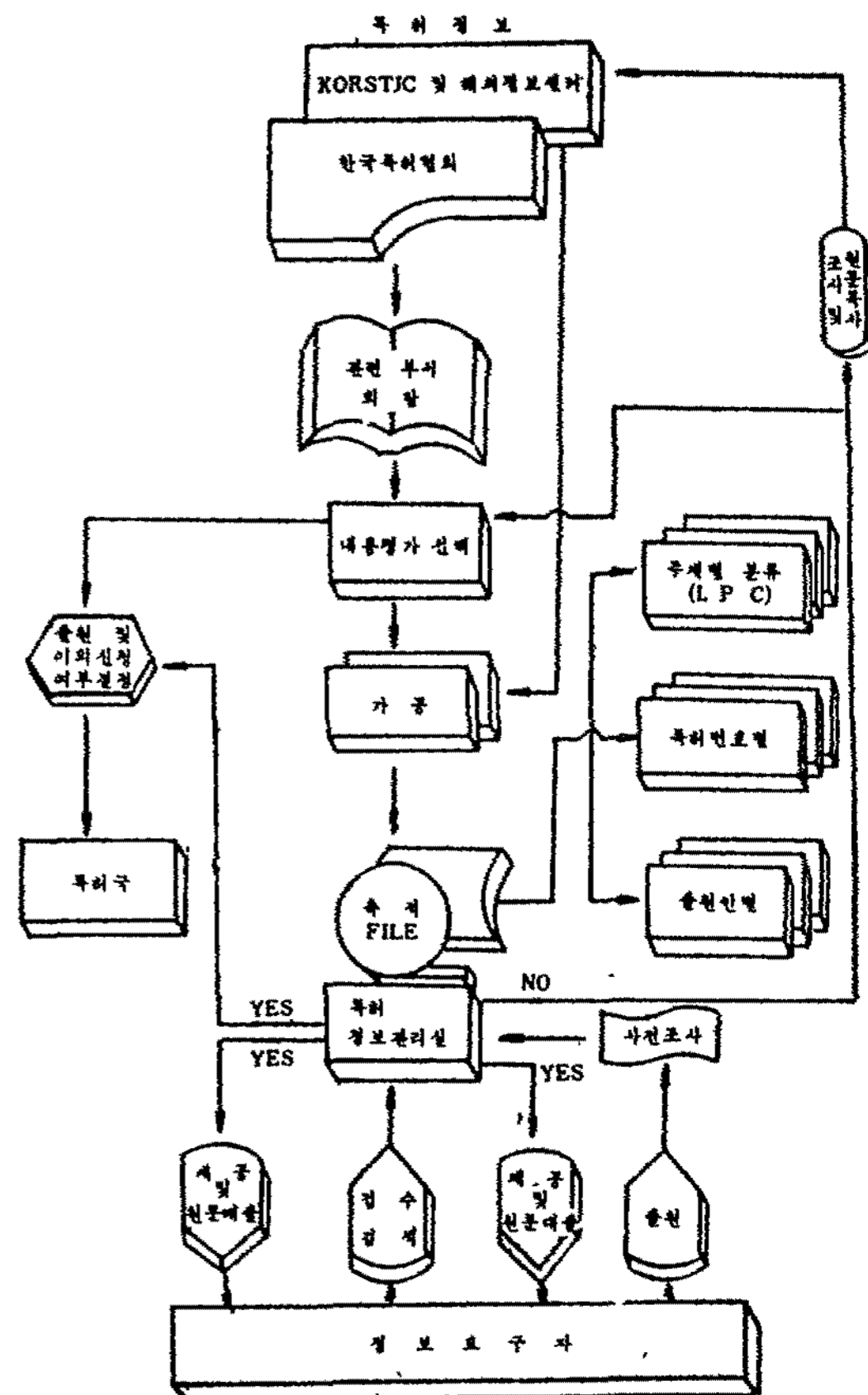


그림 3. 특허정보관리 시스템

IPC : G06f 3/00
Assignor to International Business Machines Corporation, Armonk, N. Y.
CONTROL UNIT FOR INPUT/OUTPUT DEVICES
Filed July 11, 1968 July 20, 1969 AM, P 3,573,741
ABSTRACT
A versatile, general purpose control unit is provided for controlling a wide variety of digital computer peripheral devices and systems and for facilitating their attachment to the complex system I/O interface. Programmable digital interfaces and control circuitry are provided in the control unit for affecting a wide variety of external device operations in addition to conventional data read and data write functions. Means are further provided for directly interconnecting two peripheral devices through the control unit without computer system activity during data transfer ; this eliminates unnecessary interference with the system memory or with the I/O channel. An additional aspect allows the attached peripheral equipment to change the effective system address of the control unit in order to more effectively utilize control unit facilities.

그림 4. IPC抄録카드 (分類別)

特許番號 3,510,592	出願人 International Standard Electric Corporation
題目 分題番號	CODED AUDIO FREQUENCY DIGITAL TRANSMISSION SYSTEM H 04m 11/00 4 Claims

그림 5. 特許番號別 카아드

는 國外特許情報 역시 3가지의 카아드 형태로 整理하고 있으며 蒐集對象國으로는 美國, 日本 등 10여개국의 特許抄録 및 原文入手가 이루어지고 있는데 現在 入手 整理된 抄録카아드는 약 10萬 件이다.

3.10 規格資料

當社에서는 KS, JIS, DIN, ASTM 등의 규격을 비치하고 있으며, JIS에 대해서는 索引카아드를 作成하여 利用하고 있다.

3.9 特許情報管理

現在 當社에서는 韓國特許協會에서 國內 特許公報, 實用新案公報, 意匠公報, 商標公報, 심결 공보 등을 구입하여 本社 및 工場의 關聯部署에 回覽하고 있으며, 當社와 관련되는 內容을 선택하여 이를 IPC(國際特許分類法)로 分類하여 抄録카아드를 作成하고(그림 4), 特許番號別 카아드(그림 5), 出願人別 카아드(그림 6)화 한다. 또한 社外情報機關(KORSTIC)을 통해 入手되

서울전자공업주식회사					
업종: 라디오, 건축, 녹음기, 텔레비전					
주소: 서울시 중구 양동 298번지					
분류번호	특허번호	관리번호	분류번호	특허번호	관리번호
H 04m11/3	P 3824674	H 04-00097	H 04f 23/32	P 3654831	H 04-09673
H 04b 23/10	P 3764273	H 04-00195	H 01b 11/12	P 3426945	H 01-00098
H 01g 23/32	P 3586519	H 01-06581			
H 05c 21/16	P 3263941	H 05-00089			
H 04b 11/00	P 3147264	H 04-00011			
H 01h 12/13	P 3276853	H 01-00097			

그림 6. 出願人別 카아드



## 4. 技術情報의 提供活動

### 4.1 單行本

現在 入手되는 圖書는 社內誌를 通해서 圖書 目錄에 소개되며, 技術情報室에서도 揭示板에 案內하고 있다. 一段 整理가 끝나면 要求者에게 貸出 및 閱覽을 허용하고 있으며 貸出期間은 10일로 하고 있다.

### 4.2 雜誌

利用者는 UDC 分類 카아드에 의해 原文을 閱覽할 수 있으며, 長期間이 소요되는 內容에 대해서는 별도로 複寫 提供을 하고 있다.

### 4.3 國內外 各社 캐달로그

入手된 캐달로그는 關聯部署에 回覽하며 回覽 후에 技術情報室에 展示하고 일주일 후에 整理하며 利用者에게 貸出 및 複寫 提供된다.

### 4.4 社內外 各種 研究報告書

研究報告書에 관한 2次資料를 入手하여 利用者에게 抄錄內容에 의한 原文要請을 하게 되며, 保管하고 있는 原文에 대해서는 複寫 提供을 하고 있고 原文이 없을 경우에는 외부 정보기관에 原文複寫를 依頼하고 있다.

### 4.5 國內外 各種 新聞

利用者는 特定新聞 分類表에 의해 關聯記事를 閱覽하며 스크랩된 同類의 綴을 貸出하고 있다.

### 4.6 各種 會議資料

各種 會議內容에 관한 것을 利用코저 할 때에는 카아드檢索에 따라 原文閱覽 및 貸出 또는 複寫 提供하고 있다.

### 4.7 以外 情報提供

社內外 技術情報, 特許情報, 規格 등은 利用者의 要求에 따라 貸出, 閱覽, 複寫 提供하여 利用토록 하고 있다.

### 4.8 技術情報誌 發行(예정)

每月 入手되고 있는 1次資料를 整理하여 研究者 및 設計者의 利用을 도모하고 利用度를 促進시키기 위하여 每月 25일을 기준으로 하여 發行할 豫定으로 있으며, 內容은 다음과 같다.

- 1) 蒐集된 社內技術情報
- 2) 技術의 解説 및 雜誌特集號
- 3) 各 技術分野의 動向
- 4) 今後 有望한 技術分野
- 5) 新製品 新技術開發의 具體的인 例
- 6) 他企業의 開發計劃 및 組織 등의 實例 등으로 한다.

### 4.9 技術情報의 選擇的 提供

現在 技術情報室에 蓄積되어 있는 2次資料로서 主題調査를 실시하며 利用者가 要求하는 特定分野에 대해서는 직접 抄錄카아드檢索이나 分類索引 또는 抄錄誌를 入手하여 調査活動을 신속하게 利用하고 있다.

## 5. 앞으로의 活動方案

前記한 모든 內容은 現在 技術情報室에서 施行 또는 일부 계획중인 바 더욱 廣範圍한 國內外 情報源을 찾고, 必要情報를 신속한 入手活動으로 關聯部署에 適時에 提供하며 나날이 방대해져 가는 情報의 효율적인 管理를 위한 方案과 機械檢索의 研究, 原文의 마이크로필름化에도 年次的인 計劃을 하고 있다. 또한 각 계층이 必要로 하는 資料를 사전에 파악하고 이것이 企業으로서의 方向설정에 도움이 되겠음 分析, 評價業務의 기반을 굳히는데 最先을 다하며, 당면한 通信事業分野의 新製品 開發 및 研究活動에 必要한 情報專門家 養成문제, 分類法研究, 이용촉진방안 등을 꾸준히 진행시키고 今後 社內外 관계자와의 상호협조에 의해 문제를 해결토록 하며 가일층 활발한 活動으로 눈부신 發展을 이루어야 할 것이다.