

## 原子爐計裝의 信賴性

韓國原子力研究所 電子機器室長

高 丙 俊

(접수일자: 76.3.16)

### ◇ 目 次 ◇

1. 序 論
2. 部品の 信賴性
3. 多重系
4. 系統의 信賴度
5. 古里原子爐 trip 系統의 信賴度 計算例
6. 結 論

### 1. 序 論

原子爐計裝의 信賴性은 單純히 故障率이나 安全性 뿐만 아니라 繼續運轉, 經濟性 等에도 상당히 많은 영향을 미치고 있으므로 原子爐計裝에 必要한 部品이나 機器는 高信賴性이 要求되고 또 系統의 多重性이 強調되고 있는 實情이다.

一般的으로 計裝의 信賴性을 考慮하려면 部品の 信賴性, 計裝機器의 信賴性, 計裝의 系統으로서의 信賴性等으로 나누어 檢討하여야 한다.

部品 및 機器의 信賴性에 對해서는 이미 오래전 부터 通信機器, 航控機器, 大型電子計算機 等の 開發研究를 통하여 信賴度가 크게 向上되었다.

그러나 規模가 크고 또한 系統의 故障로 因하여 人間에 미치는 危險性 및 經濟性등을 考慮해야 하는 計裝系統의 信賴性에 對해서는 아직도 研究해야 할 問題點이 많이 있다.

따라서 原子爐에 있어서의 그 系統의 構成이 普通 다른 裝置와는 달리 人體에 미치는 무서운 放射能이 發生하고 있으므로 原子爐計裝의 信賴性을 考慮할 때 計裝系의 故障時 安全對策과 計裝系의 故障에 의한 經濟性

의 影響등을 檢討하지 않으면 안된다. 이와 같은 見地에서 本 解説은 原子爐에 있어서 信賴度向上 方法과 信賴度 計算의 理論的 背景을 論하고 古里 PWR 原子爐를 利用하여 信賴性에 의한 例를 記述하였다.

### 2. 部品の 信賴性

原子爐計裝의 信賴性 檢討는 主로 計裝系統으로서 考察하여야 하지만 計裝系를 構成하고 있는 것이 電子部品과 電子機器들이기 때문에 우선 여기에 대해 考察하겠다.

原子爐計裝機器에 使用되는 部品으로는 從來의 統計에 의하면 眞空管이 가장 많이 使用되어 왔으나 近來에 와서 Transistor 로代置되어 信賴度를 많이 改善하였다. 一般的으로 電子部品の 故障에關해서는 다음과 같은 것이 있다.

(1) 電子機器의 故障中 半 以上이 部品の 故障이다.

(2) 部品の 故障中 約半은 抵抗, condenser, 接續部品 等の 故障이지만 機器를 構成하는 部品中 이의比率은 3/2以上 이므로 故障率은 比較的 적다.

(3) 部品の 故障中 約半은 眞空管, transistor, relay, switch 등이지만 機器를 構成하는 部品中 이의比率은 3/1以下이므로 이것의 故障率은 比較的 높다.

表1.은 1000時間當 主部品の 故障率의 한例이다. 그림 1.은 部品の 信賴도와 이들 部品으로 부터 構成한 系統의 信賴도와 關係를 使用部品の 수를 parameter 로써 表示한 것으로 部品の 數가 많을수록 部品에 要求되는 信賴도가 急速히 增大함을 알 수 있다.

表2는 電子機器에 要求되는 信賴度の 한例로서, 原子爐計裝에 要求되는 部品の 信賴도에 對하여서도 앞으로 規格이 定해지게 될 것이다. 그러나 現在로서는 Ratio, T.V 또는 大型電子計算機와 같이 原子爐計裝

표 1. 主要電子部品の 1000시간 당 故障率의 例

部品の 種類	故障率
콘덴서 (paper)	0.067%
" (ceramic)	0.067%
" (mica)	0.05
抵抗器 (conversion)	0.05
" (wire wound)	0.05
" (金屬 coating, carbon 등)	0.1
Transistor	0.5
受信管	0.2

표 2. 電子機器에 要求되는 部品の 信賴度

電子機器의 種類	許容 故障間隔	能動素 子 數	必要한 部品の 信賴度
家庭用 라디오	5년	5	4.5%/1000時間
T.V	5년	35	0.43 "
大型 計算機	1週間	30萬個	0.002 "
地下 cable	20년	18	0.03 "
原子爐計裝	?	?	? "

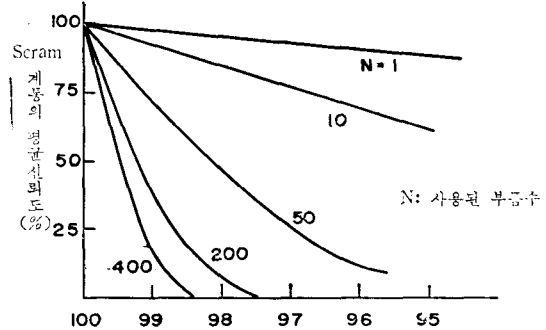


그림 1. 부품의 신뢰도와 계장계통의 신뢰도와의 관계

을 明確한 數值로 表示한다는 것은 不可能하다. 단지 MIL規格과 같이 高信賴性의 部品을 使用한다든지 眞空管이나 relay 등은 可及의 靜止化, 無接點化하는 것으로 機器의 高信賴化를 測定할 수 있을 뿐이다. 또 部品の 使用에 있어서는 될 수 있는 限 좁은 範圍에서 使用한다는 것이 必要하다.

그림 2는 部品の 使用狀態와 信賴度와의 關係를 表示한 것이다. 경우에 따라서는 soldering 에 대한 工作不

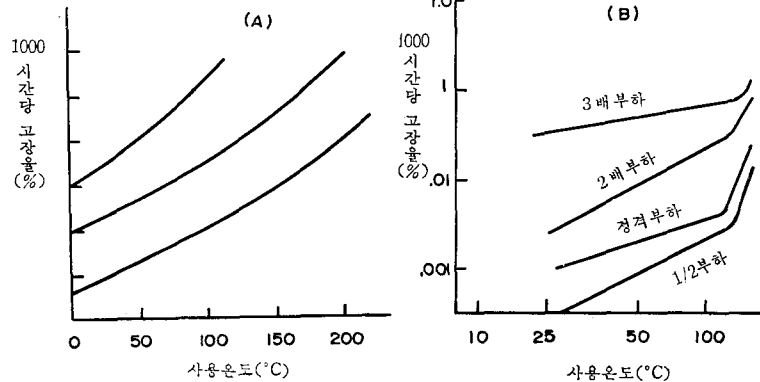


그림 2. 部品の 使用狀態와 故障率과의 關係

良도 故障原因의 많은 比率을 차지한다는 報告도 있다.

### 3. 多重系

多重系는 計測系에 多重方式을 導入하여 系統이 正常인가를 判斷하고자 하는 것으로, 2-out of-3 방식이 代表的인 例이다.

이것은 3 channel 中에서 2個以上이 trip 信號에 의해서 scram 되는 原理이다. 이 방식은 理論的으로 計裝의 信賴性이 높아 誤 scram 率이 減少되며 原子爐의 稼動率이 높도록 되어 있다. 그러나 原子爐의 安全性과 稼

動率과는 相反되는 性質로 되어 있어, 위와 같은 방식도 安全性에 다음과 같은 問題點이 있다.

- (1) 3 channel 이 正常인가 아닌가를 어떻게 判斷하는가
- (2) 2-out of-3 論理回路와 Trip 回路의 故障에 對한 영향이 어떠한지.
- (3) 運轉者로서는 어느 channel 의 指示를 信用하여 運轉制御하는가.
- (4) level 不足의 故障에 對하여 trip 回路의 動作은 어떠한지.

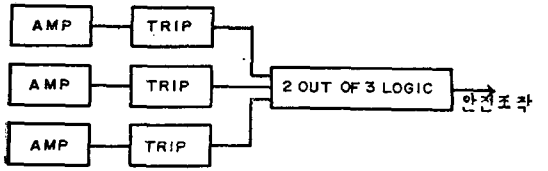


그림 3. 2-out of 3 방식의 예

이들을 고려하면 다음 그림 4.와 같은 偏差檢出平均回路方式을 利用한 多重方式이 좋을 것이다.

이것을 간단히 說明하면, 檢出器는 可及的 爐內의 近處에 配置하므로써 3 channel의 出力은 거의 같이 나타난다. 指示, 記錄, 制御運轉은 3 channel의 平均値에 의해 動作된다. 3 channel의 出力은 恒常偏差檢出器에 의해 서로 比較檢出하여 그 偏差가 어느 基準位의

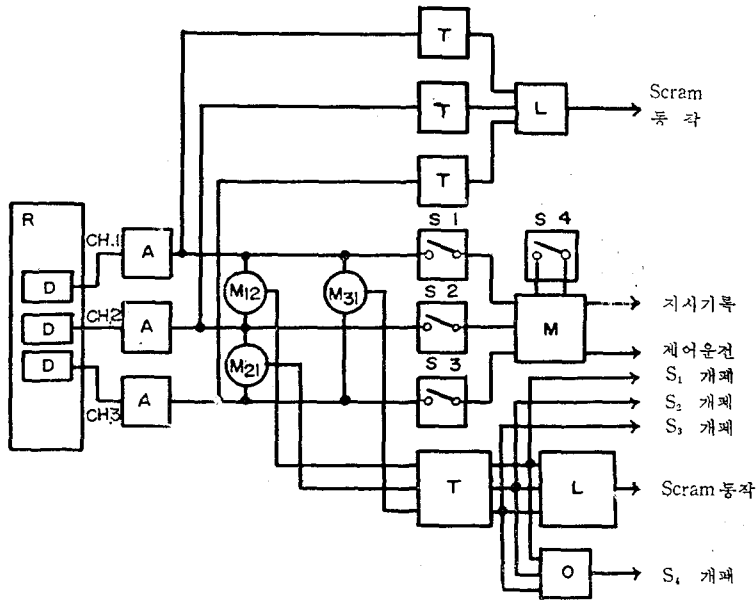


그림 4. 多重方式에 의한 偏差檢出 平均回路方式

값을 超過하면 digital信號가 發生하도록하여 즉시 故障 channel 判斷回路에 보내게 된다. 故障 channel을 判斷한 후에는 그 故障의 方向(準値超過나 準位不足)을 決定, switch를 作動시켜 故障 channel을 系統으로부터 自動적으로 除外한다. 同時에 平均値 演算도 switch를 自動적으로 열어 3 channel 平均에서 2 channel 平均으로 轉換한다. 한편 除外된 計測 channel은 豫備의 正常計測 channel과 交換하지만 交換時間中 다른 두 channel中 한 channel이 故障이 나면 爐는 할 수 없이 scram한다. 그러나 一般적으로 交換時間은 爐의 運轉時間과 機器의 平均故障間隔(mean time between failure, MTBF)에 比하여 훨씬 짧으므로 이 사이에 誤 scram이 發生하는 確率は 극히 적다. 交換이 完了되면 計測은 다시 2 channel에서 3 channel로 復歸된다. 除外된 故障 channel은 修理가 끝나면 豫備 channel로써 待機한다.

이러한 多重方式에 의해서 原子爐計裝의 信賴性은 대단히 向上되었으며, 計測系의 故障로 인한 誤 scram

率이 크게 改善되었다. 그러나 단순히 이와 같은 結論을 내리기에는 正確하지 않다. 그것은 위 그림과 같은 計測系의 信賴性을 檢討하는데는 다음과 같은 考慮가 필요하기 때문이다.

(1) 多重으로 되어 있지 않은 偏差檢出器, 故障 channel 判斷回路, 平均値回路 등에서 故障이 생길 때의 影響.

(2) 故障이 날 境遇 運轉中 交換 가능한 unit의 範圍를 어떻게 決定하는가 즉 故障檢出이 되었다 하여도 交換할 수 있는지 없는지에 對한 如否.

(3) 故障의 種類를 區分할 必要가 있는지, 즉 出力이 實際의 값보다 큰 故障인지, 적은 故障인지, 또는 論理信號와 trip信號등이 나오는 故障인지, 아주 나오지 않는 故障인지.

(4) 위와 같은 計測系의 信賴性定義를 어떻게 考慮해야 하는지, 즉 故障로 論할 것인지, 또는 誤 scram率, scram 不動作率, 暴走率 등으로 論할 것인지.

이들 2-out of-3 방식에 대한 計測系의 信賴性 解析

으로는 거의 考慮되지 않았다. 計算의 便利上 偏差檢出 平均回路의 故障率을 考慮하지 않고 故障率만으로서 信賴性을 檢査하고 交換한 故障 channel의 修理時間을 考慮하지 않는 경우가 많다.

#### 4. 系統의 信賴度

한 系統의 信賴度는 그 系統의 基本構成要素와 이들 構成要素들의 相互關係의 信賴度에 의해서 左右된다. 따라서 系統의 信賴度를 높이기 위해서는 그 系統을 構成하는 個個의 要素들의 信賴度를 確率 또는 統計論에 입각하여 定量的으로 파악할 필요가 있다.

지금  $T$ 를 確率變數로 表示된 部品 혹은 系統의 時間單位로 表示된 壽命時間이라 한다면, 部品, 機器 혹은 系統의 信賴度  $R(t)$ 는 定義에 의하여 時間의 確率로서 다음과 같이 주어진다.

$$R(t) = P(T > t) \quad (1)$$

식 (1)은 時區間  $(0, t)$ 에서 部品 또는 系統이 故障를 일으키지 않고 계속 動作할 수 있는 確率을 意味한다.

지금 壽命確率變數의 確率密度函數를  $f(t)$ 라 하면

$$R(t) = \int_t^{\infty} f(\lambda) d\lambda \quad (2)$$

로 주어진다. 時區間  $(0, t)$ 에서의 故障確率은

$$F(t) = 1 - R(t) = P(T < t) = \int_0^t f(x) dx \quad (3)$$

로 주어진다.

지금 部品 혹은 系統이 時間  $t$ 까지 動作했다가 다음 時區間  $(t, t+dt)$ 에서 故障를 일으키는 條件確率은 다음과 같다.

$$\frac{F(t+dt) - F(t)}{dt} = dt \cdot h(t) \quad (4)$$

여기서  $h(t)$ 는 故障率이라하며 다음과 같이 定義된다.

$$h(t) = \lim_{dt \rightarrow 0} \frac{F(t+dt) - F(t)}{dt} \cdot \frac{1}{R(t)} = \frac{f(t)}{1 - F(t)} \quad (5)$$

(3)식을  $t$ 에 關하여 미분하면

$$\frac{dF(t)}{dt} = -\frac{dR(t)}{dt} \quad (6)$$

이 되며, (5)식과 (6)식에 의해서

$$h(t) = -\frac{1}{R(t)} \cdot \frac{dR(t)}{dt} = -\frac{d}{dt} [\ln R(t)] \quad (7)$$

이 된다.

上式을 積分하여  $R(0)=1$ 인 境界條件을 代入하면

$$R(t) = \exp\left[-\int_0^t h(\lambda) d\lambda\right] \quad (8)$$

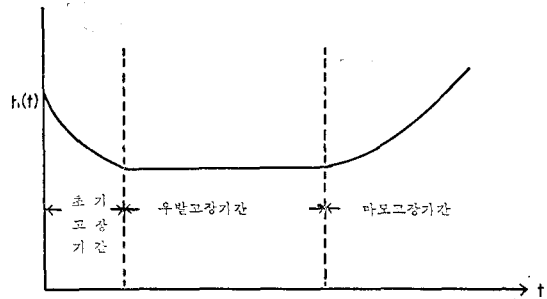


그림 5. 故障率과 使用時間

과 같은 關係를 갖게 되며,  $h(t)$ 와  $t$ 의 關係曲線은 一般的으로 그림 5.와 같이 주어진다.

時間  $t$ 에서의 平均故障率  $H(t)$ 는 時間  $t$ 에서의 故障率  $h(t)$ 의 平均值로 주어진다.

$$H(t) = \frac{1}{t} \int_0^t h(\lambda) d\lambda \quad (9)$$

단일  $h(t)$ 가 常數  $\alpha$ 로 주어진다면

$$h(t) = \frac{1}{t} \int_0^t \alpha dt = \alpha \quad (10)$$

즉 故障率  $h(t)$ 가 常數이면  $h(t)$  자체가 임의의 時區間에서의 平均故障率이 됨을 알 수 있다.

故障間隔의 平均值인 平均故障間隔은 確率變數  $T$ 의 期待值  $E(T)$ 로 다음과 같이 定義된다.

$$MTBF = E(T) = \int_0^{\infty} t f(t) dt = -\int_0^{\infty} t \left( \frac{dR(t)}{dt} \right) dt = -tR(t) \Big|_0^{\infty} + \int_0^{\infty} R(t) dt \quad (11)$$

$R(0)=1$ ,  $R(\infty)=0$ 이므로 식 (8)을 식 (11)에 代入하면

$$E(T) = \int_0^{\infty} [\exp\{-\int_0^t h(u) du\}] dt \quad (12)$$

단일  $h(t)=\alpha$ 이면

$$E(T) = \int_0^{\infty} e^{-\alpha t} dt = \frac{1}{\alpha} \quad (13)$$

즉 故障率이 常數  $\alpha$ 로 주어지면 MTBF는 平均故障率  $H(t)=\alpha$ 의 逆數가 됨을 알 수 있다.

이러한 定量的인 理論을 利用하여 여러가지 系統의 信賴度를 計算할 수 있다.

여러部品으로 어떤裝置 혹은 系統을 構成할 때 直列結合, 並列結合 및 直並列結合의 세가지 境遇를 생각할 수 있다. 直列系統이란 그림 6과 같이 構成要素들이 直列로 線合된 系統이므로 構成要素中 어느 하나라도 正常的으로 動作하지 않으면 系統全體가 動作하지 못하는 特徵이 있다.

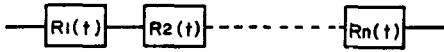


그림 6. 直列系統

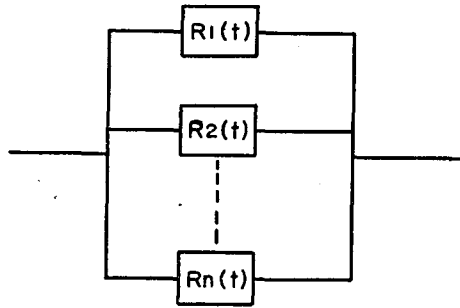


그림 7. 並列系統

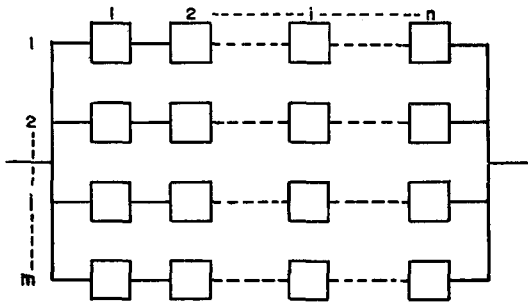


그림 8. 直並列系統

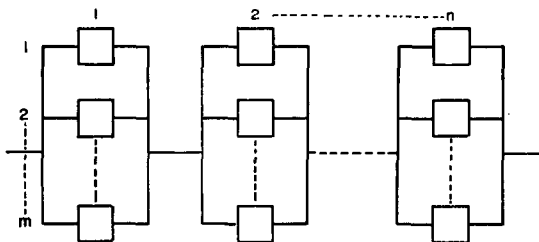


그림 9. 並直列系統

直列系統의 等價故障率은 각 構成要素들의 故障率의 合으로 주어진다.

그림 7과 같이 여러개의 構成要素가 並列結合된 境遇를 생각하면 構成要素中 어느 하나가 故障를 일으키더라도 系統에는 아무런 影響을 미치지 않는 所謂並列餘裕系를 이룰 수 있다.

이와 같이 어떤 系統을 並列로 構成함으로써 構成要素의 信賴度를 그다지 높게 取하지 않아도 系統으로서의 信賴度를 改善할 수 있다.

그런데 直列系統의 信賴度를 並列餘裕로 向上시킴에 있어서 그림 8과 같은 直並列系 혹은 그림 9와 같은 並直列系를 取하는 方法이 있다.

그림 8과 같은 直並列系에서  $j$  번째 系統의  $i$  번째 構成要素의 信賴度를  $R_{ij}$  ( $i=1, 2, \dots, n, j=1, 2, \dots, m$ ) 라 하면 이 系統全體의 信賴度는

$$R_{ps} = 1 - \prod_{j=1}^m (1 - \prod_{i=1}^n R_{ij}) \quad (14)$$

모든  $i, j$  에 대하여  $R_{ij}$  가 同一한  $R$  로 주어진다 고 하면

$$R_{ps} = 1 - (1 - R^n)^m \quad (15)$$

한편 그림 9와 같이 並直列系로 한다면

$$R_{ps} = \prod_{j=1}^m \left[ 1 - \prod_{i=1}^n (1 - R_{ij}) \right] \quad (16)$$

가 되고  $R_{ij}$  가 전부 同一한  $R$  로 주어진다 면

$$R_{ps} = \{1 - (1 - R)^n\}^m \quad (17)$$

로 주어진다. 특히  $R=0.9, m=2$ 인 경우 兩者를 비교 하면 表 2와 같다. •

表 3. 直並列系와 並直列系의 信賴度比較

$R(T)$	$n=1$	$n=2$	$n=5$
直並列系 $R_{ps}$	0.990	0.964	0.898
並直列系 $R_{ps}$	0.990	0.980	0.951

즉  $\frac{R_{ps}}{R_{ps}} > 1$ 가 됨을 알 수 있다.

이 關係는 모든  $n$ 에 對하여 成立하며, 系統의 信賴度 立場에서 본다면  $R_{ps}$ 가  $R_{ps}$ 보다 優秀함을 알 수 있다. 또한 각 構成要素의 信賴度가 다를 境遇에는 信賴度가 낮은 構成要素만을 並列系로 하는 것이 信賴度를 높일 수 있으며, 이것이 곧 並直列系의 利點이다.

이러한 것을 一般化시키면 다음과 같다. 즉 各狀態가 發生하는 確率과 그 狀態가 系統全體의 故障狀態 如否를 決定하는가에 따라서 系統의 信賴度를 計算하여야 한다. 따라서 어느 程度 系統의 構成要素가 많아져 그 結合方法이 複雜하여지면 解析的으로 信賴度를 精密하게 評價하기 困難해지므로 巨視的 模型에 기인된 近似的인 解析을 하거나 Monte carlo 法에 의한 系統의 故障狀態를 simulation 하여 그로부터 얻은 結果를 統系的으로 處理하여 信賴度를 計算하거나 Bayes 定理에 의한 計算方法등은 매우 實用的이 된다.

지금까지 說明한 計算方法을 利用하여 實際的인 原子爐 trip 系統의 信賴度를 求해 보면 다음과 같다.

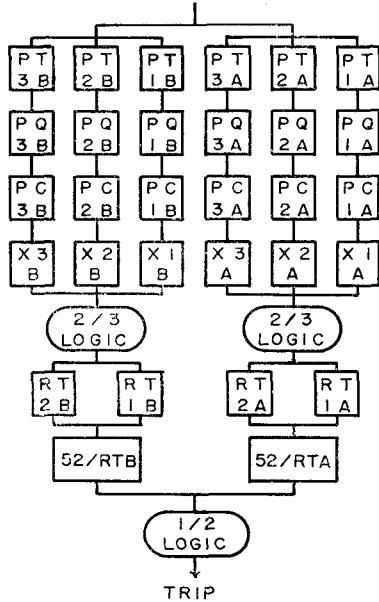


그림 10. 原子爐 trip 系統의 信賴度 block 線圖

5. 古里原子爐 trip 系統의 信賴度 計算例

現在 古리에 設置하고 있는 原子爐의 代表的인 trip 系統은 그림 10과 같으며, 이 系統의 動作原理를 간단히 說明하면 다음과 같다.

原子爐 process 壓力을 3개의 壓力傳達機(PT-1), (PT-2), (PT-3)가 感知하고 있다. 正常運轉中에는 壓力이 設定點 以下가 되어 各 警報裝置는 2개의 交流制御 relay 에 交流電壓을 供給하게 設置되어 있다. 이 交流制御 relay 들은 2개의 2-out of-3 logic 을 構成하여 두쌍의 直流制御 relay (RT1, RT2)에 直流電壓을 接續시켜 줌으로서 이것이 trip 遮斷器의 spring 을 누르고 trip plunger 를 떠밀고 있게 된다. 直列로 接續된 2개의 trip 遮斷器(52/RTA 와 52/RTB)는 制御棒 驅動用 電動發電機에서 供給되는 3相 交流電力을 制御棒 制御電力 供給 cabinet 에 接續시켜 주고 있다.

process 壓力이 設定點을 超過하는 非正常 狀態가 되면 3개의 警報裝置는 交流制御 relay 에 交流電壓을 遮斷시킨다. 2-out of-3 logic 을 構成하고 있는 3개의 relay 중 2개가 開放되면 直流制御 relay 에 電壓供給이 中斷된다. 直流制御 relay 가 開放되면 遮斷器의 under voltage coil 이 이것을 感知해서 곧바로 trip plunger 를 풀어 주기 때문에 trip 遮斷器는 開放되고 따라서 制御棒 制御電力 供給 cabinet 에 電源供給이 中斷된다.

이렇게 되면 制御棒은 重力에 의해서 原子爐 爐心內로 自由落下하므로써 trip 動作이 完全히 끝난다.

信賴度를 求하는에는 A, B 두 channel 을 同時에 考慮할 必要가 없이 各各의 channel 에 對한 信賴度를 求하면 된다. 信賴度計算에 必要한 入力變數는 故障率과 修繕率 그리고 使命時間이다.

原子爐 trip 系統에 使用되는 各部件의 故障率은 表 3 과 같다.

直列接續系統의 故障率은 直列接續된 各部件의 故障率의 合과 같으므로 故障率  $a$ 는 壓力傳達機 電源供給裝置, 警報裝置 및 交流制御 relay 의 故障率의 合과 같다. 표 3을 利用해서 故障率  $a, b, c$ 의 값을 一年單位로 換算하면 다음과 같다.

표 3. 各部件의 故障率

部 品	故障率(per hour)
入力傳達機(PT)	$5 \times 10^{-6}$
電源供給裝置(PQ)	$10 \times 10^{-6}$
警報裝置(PC)	$4 \times 10^{-6}$
交流制御레이(X)	$1 \times 10^{-6}$
直流制御레이(RT)	$1 \times 10^{-6}$
回路遮斷器(52/RT)	$0.5 \times 10^{-6}$

$$a=0.1752$$

$$b=0.00576$$

$$c=0.00438$$

또 各 故障난 部品를 修繕하는데 要하는 時間이 똑같이 10時間이라면 이때 修繕率  $u$ 는 다음과 같다.

$$u=0.1/\text{hour}=876/\text{year}$$

이 入力變數를 代入해서 電子計算機에 의해 各狀態들이 가지는 確率을 求했다면 使命時間  $T$ 에서  $A$  channel 의 信賴度는 式 (18) 혹은 式 (19)와 같다.

$$R_A(t) |_{t=T} = \sum_{i=1}^4 P_i(t) |_{t=T} \tag{18}$$

혹은

$$R_A(t) |_{t=T} = 1 - \sum_{i=6}^7 P_i(t) |_{t=T} \tag{19}$$

따라서 原子爐 trip 系統의 信賴度는 式 (20)과 같다.

$$R(t) = R_A(t) [2 - R_A(t)] \tag{20}$$

이와 같은 方法으로 PWR 型 原子爐의 信賴度를 近似的으로 解析하면 표 4와 같은 信賴度를 얻을 수 있다. 그림 11는 表 4의 結果를 圖示한 것이다. 나타난 結果를 보면 修繕을 했을 境遇의 信賴度는 修繕을 하지 않았을 境遇와는 比較도 할 수 없을 만큼 높은 것을 알

표 4. 原子爐 trip 系統의 信賴度

使用年數	信賴度	修繕率 $u=0$	修繕率 $u=876$
0		1.00000000	1.00000000
1		0.994549713	0.997817681
2		0.952406290	0.992150845
3		0.860198423	0.984033160
4		0.734551036	0.974208704
5		0.599044853	0.963212860

수 있다. 따라서 系統의 信賴도를 높이기 爲해서는 各構成部品の 故障率이 적어야 한다는 것도 重要하지만 故障난 部品를 빠른 時間內에 修繕하는 것도 이에 못지 않게 重要하다는 것을 알 수 있다.

## 6. 結 論

中性子 計裝의 設計는 計測系의 故障에 의한 誤 scram 때문에 原子爐가 正常作動을 中斷하는 일이 없도록 해야 하므로 比較的 信賴도가 높은 多重系를 採擇해야 한다.

原子爐 計裝의 信賴도도 故障率 뿐만 아니라 誤

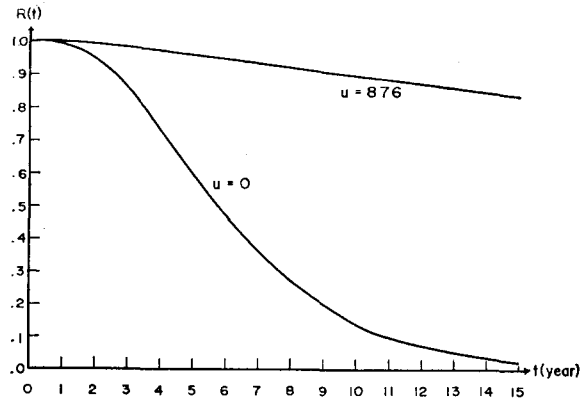


그림 11. 原子爐 trip 系統의 信賴度曲線

scram 率과 安全系의 故障率등을 考慮하여야 한다.

過去 原子爐에서는 安全性 取扱을 fail-safe 原則만 嚴密히 해 왔으나 動力爐, 材料 實驗爐등 繼續的인 運轉의 必要性이 있는 原子爐에서는 多重系가 없는 偏差 檢出平均回路系의 高信賴化가 必要하다. 더욱이 이 系와 計測系와의 故障關係를 考察해야 된다. 뿐만아니라 運轉中에 檢査回路를 쓴 原子爐 計裝의 信賴도도 考慮하여야 한다.