

《解 說》

舶 用 原 子 爐

鄭 雲 赫

韓 國 海 洋 大 學

<접수일자 : 1976. 3. 2>

內 容

1. 序 言
2. 原子力船과 在來船舶의 比較
3. 就航된 船用原子爐
4. 새로 開發된 船用原子爐
5. 結 言

1. 序 言

地球에 매장되어 있는 石油나 石炭의 양은 극히 限定되어 있다. 또 이들은 地球 위의 어디나 均等 産出되는 것이 아니고, 어떤 특수지역에만 局限하여 집중적으로 分布되어 있다. 더구나, 文化水準이나 工業技術이 발달하면 할수록 燃料의 需要量은 급증적으로 더해가며, 化石燃料의 매장량은 급속도로 줄어들고, 따라서 값이 점점 비싸져가는 것은 의심할 여지가 없다. 그러므로, 우리가 지금까지 귀중히 또 자랑스럽게 써 오던 石油은 이치는 더 이상 큰 에너지源으로서 우리에게 미래를 約束해 주지 못한다. 地上의 에너지源이 枯渴되고 있다는 것은 우리 人類에게 중대한 問題라 아니할 수 없다.

이 問題를 해결하기 위해서 등장한 것이 바로 제 2의 에너지源인 原子燃料이다. 지금 原子燃料의 經濟성과 放射性汚染에 대해서 구구한 논의가 있기는 하지만, 原子力은 앞날의 큰 에너지源으로서 중요한 역할을 할 것이 틀림 없다.

우리 나라에서도 이런 사정을 재빨리 豫見하여, 이미 경남 古里에 輕水原子力發電所가 建設되고 있고, 머지않아 경북 月城에도 重水原子力發電所가 建設될 예정이다. 세계각국에서는 原子力發電뿐만 아니라, 다른 動力分野, 특히 船舶推進에 原子力을 적용하고 있다. 1942년 Fermi에 의해서 최초의 原子爐가 성공한 이래, 물

론 世界大戰중이라서 原子爐의 原理는 우선적으로 原子爆彈에 적용되긴 했지만, 戰爭이 끝나자 무엇보다도 제일 먼저 原子力을 利用한分野는 바로 原子力船(潛水艦)이었다. 그것으로 미루어 보아서도 앞으로 原子力에 의한 一般船舶의 推進은 原子力發電에 못지 않게 적용의 가능성이 큰 대상으로 꼽을 수 있다.

지금 세계적으로 原子力軍艦의 수는 200여척이나 되도록 많이 있지만, 經濟的面이 중시되는 一般船舶 혹은 商船에 있어서는 수 척에 불과하다. 미국의 貨客船 Savannah 호(1970년 退役), 소련의 碎氷船 Lenin 호, Arktika 호 및 Siberia 호, 서독의 鑛石運搬船 Otto Hahn 호, 일본의 原子動力實驗船 Mutsu 호가 현재까지 완성된 原子力(商)船의 전부이다. 현재까지 就航된 原子力船은 그 수가 얼마 안되지만, 原子力船의 推進을 위해서 開發完成된 原子爐의 수는 세계적으로 많다. 지금도 계속 세계각국에서 經濟的인 船用原子爐를 위해서 改良에 改良을 거듭하고 있는 중이다. 따라서 船用原子爐는 수년만 지나도 이미 더 우수한 型이 開發되어 나와서 舊式에 속하게 마련이다. 그런 연유로 해서 아직까지도 많은 原子力船의 就航이 지체되고 있는 형편인 것 같다. 더 經濟的이고 더 安全性이 있는 原子爐가 開發完成되는 것을 기다려 原子力船의 建造를 계획하고 있다고 생각된다.

이런 점들을 감안해서 본 論文에서는, 현재까지 이미 就航된 구식형 原子爐를 포함해서, 아직 就航은 하지 않고 있지만 새로 開發된 신식형 船用原子爐들을 살펴 보기로 한다.

2. 原子力船과 在來船舶의 比較

우리가 다 잘 알고 있는 바와 같이, 在來船舶은 化學燃焼에 의해서 熱을 얻고, 原子力船은 核分裂을 통해서 熱을 얻는다. 즉

在來船舶(化學燃焼) :  $C + O_2 \rightarrow CO_2 + 熱$

原子力船(核分裂) :  $U + n \rightarrow 2FF + 2.5n + 熱$

여기서 FF는 핵분열의 破片(fission fragment)을 뜻한다.

石油燃料 중에 炭素含有量은, 石油에 따라서 다르긴 하지만, 평균 약 85%이다. 따라서 石油燃料에서는 특별히 炭素의 濃縮을 요하지 않는다. 그러나 핵분열의 경우에는 사정이 다르다. 鑛山에서 캐낸 핵燃料인 天然 우라늄에는 分裂性  $U^{235}$ 가 겨우 0.72% 밖에 含有되어 있지 않고 나머지 99.28%는 모두 非分裂性  $U^{238}$ 로 되어 있기 때문에, 天然 우라늄을 燃料로서 사용하는 重水原子爐도 있기는 하지만, 일반적으로  $U^{235}$ 의 濃縮이 요구 된다.

石油를 燃料로서 쓰는 경우에는 燃焼의 副産物은 모두 배(船)의 煙突을 통해서 밖으로 버려짐으로, 生物學的 위험은 거의 없다. 그러나 핵분열의 경우에는 핵분열生成物은 고도의 放射能을 가지고 있으므로, 人體에 대단히 위험하고 廢棄物처리에 각별한 주의가 요구된다.

發生하는 熱을 비교해 보면, 燃料油 1 lb가 연소할 때 보통  $1.85 \times 10^4$  Btu의 熱이 發生하는 반면, 핵燃料 1 lb가 分裂反應을 일으키면 약  $3.52 \times 10^{10}$  Btu의 막대한 熱이 발생한다. 핵분열의 熱은 실로 石油의 약 200만배에 가깝다. 다시 말하면 1 lb의 핵燃料은 100t의 石油燃料에 필적하다.

在來船舶에서의 boiler와 原子力船의 原子爐를 비교해 보면, boiler에서 燃焼는 油의 pump와 burner에 의해서 油壓과 油의 噴霧狀態가 조절되나, 原子爐는 機械的인 制御棒으로 핵분열의 增減을 制御한다(그림 1).

船用 boiler와 原子爐를 機能별로 비교하면 표 1과 같다.

石油燃料船의 경우, 航續速力の 限界는 推進機關의 三乘法則에 의해서 표시된다.

$$SHP \propto V^3$$

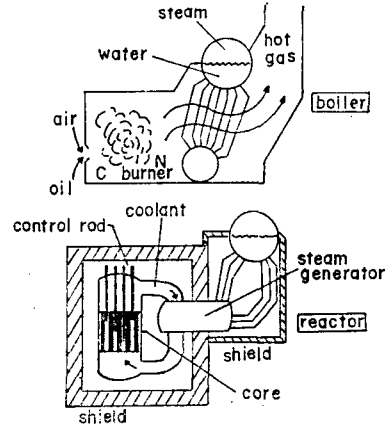


그림 1. 船用 boiler와 原子爐의 비교

여기서 SHP는 軸馬力(shaft horse power)이고, V는 速力(knot)을 표시한다. America호(배수량 35,440t)를 가지고 예를 들면, 12.5knot로 달리는데 약 5,000 SHP을 요하는데 속도를 2배로 늘려 25knot로 하면 요구되는 推力은 40,000SHP 이상이 된다. 따라서 세계각지의 먼 航路에 給油없이 出向하기 위해서는, 客船은 石油를 燃料로 하는 한 速力을 떨어치지 않으면 안된다. 船體가 크고 高速의 客船에 있어서는, 石油燃料는 크게 制約을 받는다. 그 一例를 들면, 83,000(重量)t級의 배가 32knot의 速力을 내기 위해서는 200,000SHP의 推力이 필요하며, 이것은 한 시간에 50%의 燃料를 연소한다. 요컨대 6000mi의 航海에 소비되는 石油는 약 10,000t이나 된다. 燃料만으로도 全重量의 12% 이상을 차지하는 셈이 된다. 이때 핵燃料를 쓴다고 가정하면, 이만한 거리의 航海에  $U^{235}$ 의 消費量은 약 10lb밖에 되지 않는다. 따라서 이러한 高速의 大型船에는 原子力船이 제일의 候補로 등장한다는 것은 이론적으로 명백하다. 原子力船은 速力과 航續半徑에 있어서 어떠한 制限도 받지 않는다.

표 1. 船用 boiler와 原子爐의 機能 비교

	燃料格納	發熱機關	熱 制 御	熱 傳 達	熱 交 換	차폐형식	최종발전
boiler	船內의 각 장소	燃焼 furnace	送風器, 整風裝置油, pump, burner,	燃焼 gas	水管	熱차폐	蒸氣
原子爐	爐心內에 內臟	爐心部	中性子吸收棒	一次冷却材	水管	熱차폐 및 放射線차폐	蒸氣

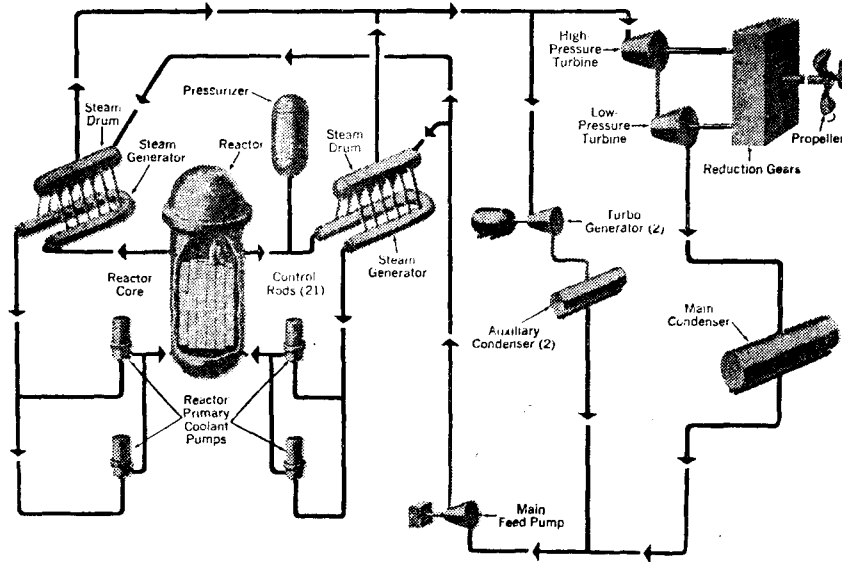


그림 2. Savannah의 原子爐 및 推進系統

### 3. 就航된 船用原子爐

#### (a) Savannah 原子爐

미국의 貨客船 Savannah 호는 1962년 就航해서 1970년에 모든 所期의 任務를 마치고 退役했다. Savannah의 原子爐는 初期의 加壓輕水型原子爐를 대표한다. 따라서 그의 設計와 特徵을 상세히 검토해 보는 것은 흥미 있는 일이다.

Savannah 爐의 循環系에는 鑛物質을 제거한 순도 높은

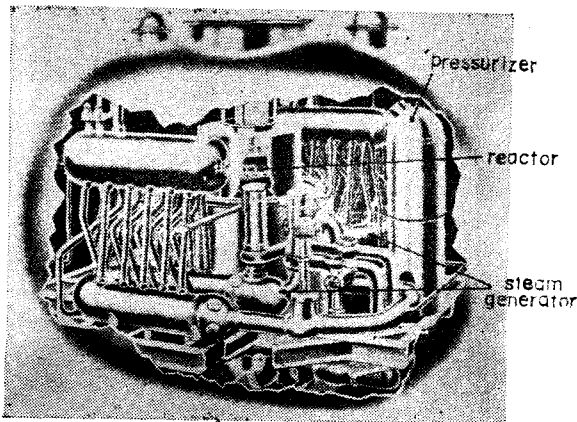


그림 3. Savannah의 推進系統의 模型

은 輕水가 冷却材 및 減速材로 쓰인다. 그림 2에서 보는 바와 같이, 一次系輕水가 原子爐와 두 熱交換器(蒸氣發生器) 사이를 순환한다. 이때 冷却材流는 溫度 508 °F에서 1,750psi으로 加壓되어 18,000gal/min의 流量으로 強制循環된다. 그림 3은 Savannah의 原子力推進系統을 模型的으로 보여 준다.

爐의 最大熱出力은 70MW이다. 一次系의 冷却水는 爐의 下部로 부터 들어가서 上部로 나온다. 循環系는 서로 독립적인 두 loop로 되어 있고, 각 loop에는 熱交換器가 1개, pump가 2개씩 있다. 그림 4에서 보는 바와 같이, 輕水의 流向이 三轉하는 것은 Savannah 爐의 特征으로서, 그 이전의 船用爐에서는 볼 수 없는 점이다.

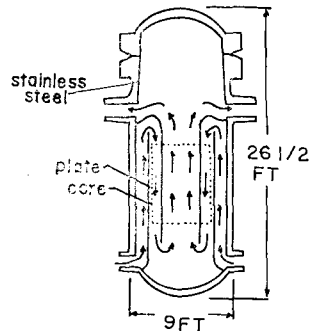


그림 4. Savannah 爐의 壓力容器와 三轉하는 冷却材流

Savannah 爐의 原子爐容器는 圓柱狀의 tank 로 直徑이 약 9ft, 全長이 약 26.5ft 이다. tank 벽의 두께는 특수한 개소를 제외하고는 약 6in 이고 이것은 設計上 2,000psi 650°F 의 高壓高温에 견디도록 되어 있다. 容器的 材質은 炭素鋼으로 內壁面은 腐蝕을 방지하기 위해서 1/4 in 의 stainless steel 로 피복되어 있다. 容器的 重量은 燃料棒, 制禦棒을 제외하고 약 225t 이다, 이것은 在來의 標準高速船에 있어서 2 基分에 相當한다.

一次系의 輕水는 爐心部에서 中性子照射를 받기 때문에 放射化되고, 또 溫度가 올라가면 腐蝕生成物이 축적하게 된다. 또한 燃料棒으로 부터 飛出한 核分裂性生成物이 輕水증에 스며들어 갈 가능성도 있다. 이와 같은 腐蝕에 의한 生成物을 제거하고 放射能汚染을 제거하기 위해서 淨化장치가 부속되어 있다.

(b) Otto Hahn 原子爐

미국의 原子力船 Savannah 原子爐를 建造한 Babcock & Wilcox 社는, 이어서 經濟的인 爐를 목적으로 CNSG (Consolidated Nuclear Steam Generator)로서 알려진 改良加壓水型爐를 開發하였다. 이 CNSG 는 原子爐와 蒸氣發生器를 단일 壓力容器에다 收容해서, 간소한 배

표 2. 서독의 原子力船 Otto Hahn 의 原子爐

最大熱出力	38MW
原子爐壓力容器 :	
直徑	7.75ft
높이	28.2ft
壁 두께	2.17in
爐 心 :	
直徑	3.78ft
높이	3.97ft
燃料要素의 2수	16
燃料 UO <sub>2</sub> 濃縮	평균 3.6%
一次系 冷却材 :	
爐心入口溫度	511°F
爐心出口溫度	532°F
流量	5.2×10 <sup>8</sup> lb/hr
流壓	925lb/in <sup>2</sup>
蒸氣發生器 :	
流量	141,000lb/hr
流溫度	365°F
壓力	455lb/in <sup>2</sup>

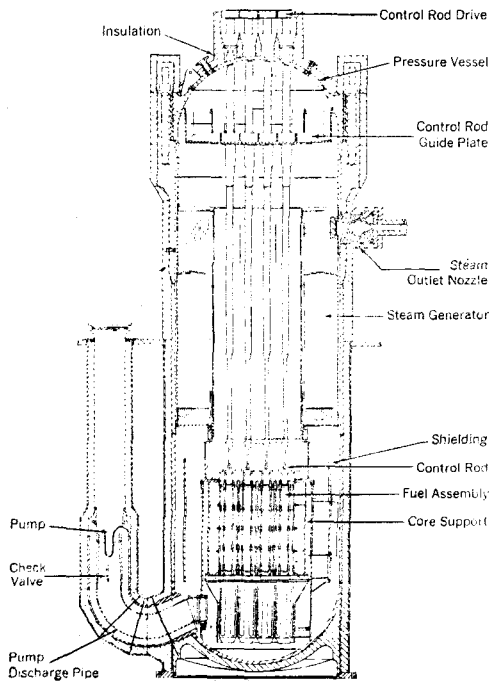


그림 5. Otto Hahn 의 原子爐

치를 이루고, 많은 부수설비를 제거할 수 있다. 이 原理를 기초로 해서 처음으로 設計된 것이 1962년에 完成된 CNSG-I 爐이다. CNSG 爐는 그의 특징으로 once-through 蒸氣發生器, 自己加壓, 濕式格納方式을 가진다. 서독의 原子力鑛石運搬船 Otto Hahn 호의 原子爐는 여기에서 乾式格納를 포함해서 약간의 수정을 가한 CNSG 原子爐이다. 그림 5는 Otto Hahn 原子爐의 壓力容器를 보여 준다.

Otto Hahn 호는 歐洲原子力共同體(Euratom)로 부터 보조를 받고, 政府 및 관계기업들의 共同出資에 의해서 設立된 原子力船建設運航會社(GKSS)가 建造한 것이다. 1963년 9월 起工, 1964년 6월 進水, 1968년 12월에 完成했다. Otto Hahn 爐의 設計 및 建造는 Babcock & Wilcox 社의 도움으로 German-Babcock Interatom 에서 맡았다.

Babcock & Wilcox 社는 CNSG-I 原子爐를 經濟的 特性을 改良하는 방향으로 발전시켜 CNSG-II 를 거쳐 현재 CNSG-III 原子爐를 開發하였다.

(c) Lenin 原子爐

소련의 原子力碎氷船 Lenin 호는 1956년에 Leningrad

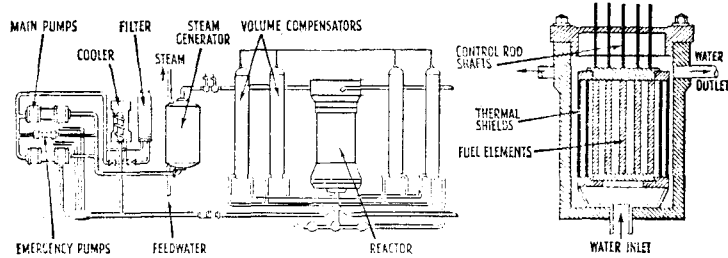


그림 6. Lenin 原子爐

에서 起工, 1957년에 進水, 1959년에 就航했다.

Lenin 호에는 3基의 90MW 加壓水型原子爐가 설치되어 있으며, 330t의 壓力으로 碎水한다. 이 중 두 原子爐는 통상으로 사용하고, 제 3의 것은 비상시를 위해서 보유 되어 있다.

표 3. 朝鮮의 原子力船 Lenin 호의 原子爐

原子爐壓力容器 :	
직경	6.56ft
높이	16.4ft
벽두께	4in
爐心 :	
직경	3ft
높이	4.7ft
燃料要素의 수	37
制御棒의 수	24
燃料 UO <sub>2</sub> 濃縮	5%
一次系冷却材 :	
爐入口温度	478°F
爐出口温度	615°F
流量	2×10 <sup>8</sup> lb/hr
流壓	2,700lb/in <sup>2</sup>
蒸氣發生器 :	
蒸氣温度	590°F
蒸氣壓力	430lb/in <sup>2</sup>
蒸氣流量	720,000lb/hr

그림 6은 Lenin 原子爐를 보여 준다.

Lenin 호는 1953년까지 11,000시간을 運航한 후 처음으로 燃料를 交換했다. Lenin 호의 運航은 성공적이어서 朝鮮은, 1974년 말에 完成된 Arktika 호를 포함해서 이와 같은 碎水船을 3척 더 建造하겠다고 발표했다.

Lenin 호는 就航하여 73,000海里를 航海후, 1966년에 이 때까지의 運航經驗을 기초로 해서 原子爐의 수와 冷却용 pump 수를 감소하고, 이온交換塔을 改良하였다.

(c) Mutsu 原子爐

일본의 原子動力實驗船 Mutsu 호는 原子力船開發事業團에 의해서 建造되었다. Mutsu 호의 建造歷史를 살펴 보면, 1968년에 起工, 1969년에 進水, 1972년에 原子燃料裝荷, 및 原子爐臨界到達, 1974년에 完成되었다. Mutsu 호는 完成 즉시 北太平洋上에서 試運轉으로 들어갔는데, 1974년 9월 1일 放射能漏出事故가 발생, 原子被害에 신경과민이 된 일본국민의 반대에 부딪쳐서 試運轉을 중단하고 지금까지 補修 및 部分的改修를 위해서 繫船中에 있다.

표 4. 日本의 原子力船 Mutsu 호

原子爐	加壓水型爐(分離形)
排水量	10,400t
全長	116m
幅	19m
載荷重量	2,400t
主機出力	10,000shp
熱出力	36MW
速力	16.5knot
燃料	UO <sub>2</sub> (3.24~4.44%)
船員	59명
研究員	20명

그림 7은 Mutsu 原子爐를 개략적으로 보여준다.

Mutsu 原子爐는 上部爐心構造物, 下部爐心構造物 및 爐心으로 되어 있다. 爐心은 32개 燃料集合體로 구성되고, 이들의 集合體는 同心圓狀의 두 領域으로 나누어서

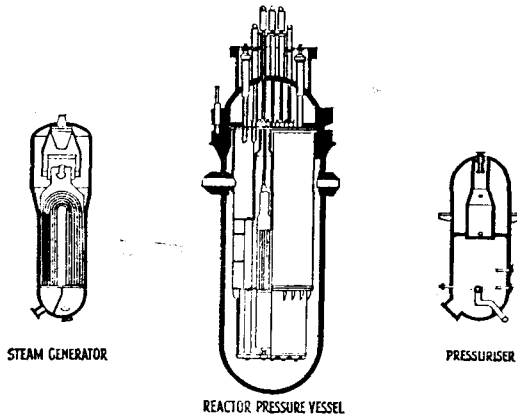


그림 7. 일본의 原子力船 Mutsu 호의 原子爐

배치되어 있다. 內領域 및 外領域의 燃料集合體數는 각각 12개 및 20개이다. 32개의 燃料集合體는 stainless steel 板으로 된 爐心隔板으로 둘러싸여 있고, 爐心隔板的 주위에는 水反射體가 있다.

$U^{235}$  濃縮度는, 12개 燃料集合體로 된 內領域에는 3.24%이고, 20개 燃料集合體로 된 外領域에는 4.44%이다.

燃料棒은  $UO_2$  pellet 를 外徑 및 두께가 각각 10.53mm 및 0.4mm 인 stainless steel 被覆管속에 삽입하여 만들어진다.  $UO_2$  pellet 의 外徑은 9.6mm, pellet 높이는 16mm 이다. 中性子源은 爐心隔板的 네 모퉁이의 水反射體 중에 모두 4개가 장비되어 있다.

#### 4. 새로 開發된 船用原子爐

Savannah 호의 經驗으로 부터 얻은 지식을 기초로 해서, Babcock & Wilcox(B & W)社에서는 1959년부터 船用加壓水型爐의 改良設計에 착수해서, Integral Boiler Reactor(IBR)의 概念을 이룩했다. 이 IBR 爐의 特徵은

- (1) 一次冷却系의 自然循環 및 蒸氣發生器二次系水의 自然對流再循環에 의해서 비싼 pump 를 생략한다.
- (2) 蒸氣發生器를 原子爐壓力容器에 內裝한다. 따라서 이에 따르는 遮弊構造가 간단하게 된다.
- (3) 原子爐가 小形 및 輕量으로 된다. 따라서 製作價格이 싸게 먹힌다.
- (4) 壓力容器를 工場에서 미리 組立할 수 있다.
- (5) 格納容器를 濕式으로 할 수 있으며, 水를 차폐와

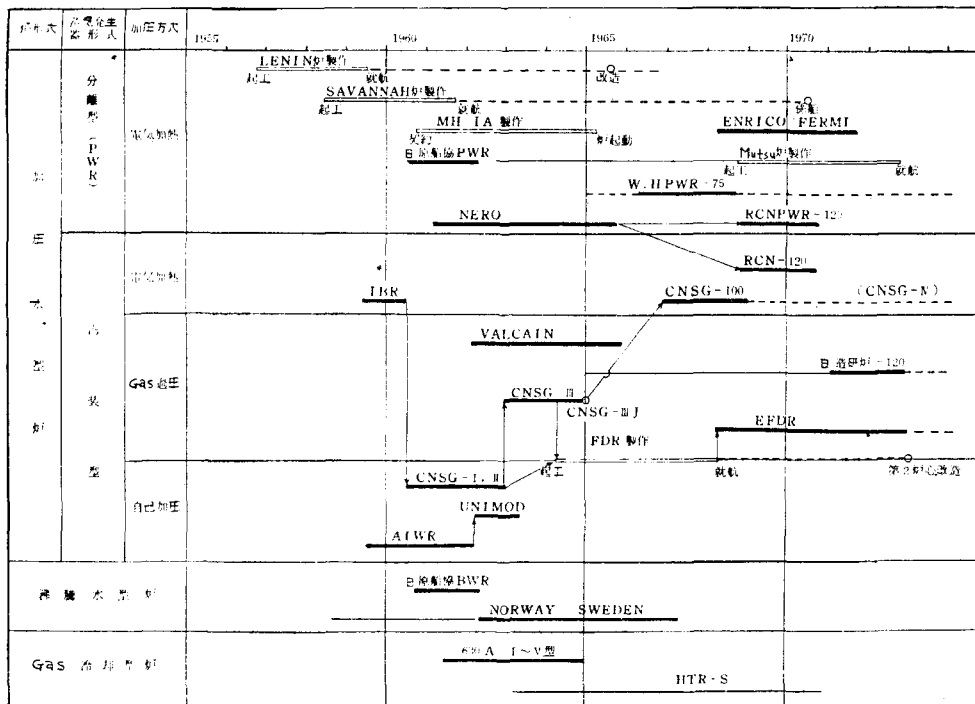


그림 8. 船用原子爐의 開發現況

壓力制禦에 이용하여 安全性的 確保와 格納容器的 輕量化를 실현할 수 있다.

(6) 最大想定事故로서 主冷却管의 破斷이 없게 된다.

그림 8은 船用原子爐의 開發現況을 보여 준다.

IBR의 變形으로서, Combustion Engineering(CE)社에서는 自己加壓의 概念을 도입하여 船用間接 cycle 原子爐(AIWR)를 처음으로 公표하였다. CE社의 AIWR 爐는 原子爐壓力容器的 頂部에 蒸氣 dome 이라고 불리는 큰 空間이 있을 뿐, 加壓器, 體積制禦系統 등의 壓力을 保持하기 위한 설비가 없다, 蒸氣 dome 에는 主冷却水의 自由表面이 있어, 그 위의 空間에는 蒸氣가 充만되어 있다. 溫度變化 등에 따르는 主冷却水體積의 增減分은 蒸氣 dome 의 水位變化에 吸收된다.

B & W와 CE의 兩社는 構成要素의 一體化, 簡素化, 爐心壽命의 延長등을 꾀하기 위해서 일련의 研究開發을 行하였다. 1962년 이후 이들은 CNSG-I과 UNIMOD(Unified Modular Plant)의 概念設計를 발표하였다. CNSG의 設計研究는 CNSG-II形을 거쳐, 主冷却水 pump를 原子爐容器的 上部에 설치하여 水素에 의한 過壓을 얻는 CNSG-III形으로 發展했다(그림 9 및 10).

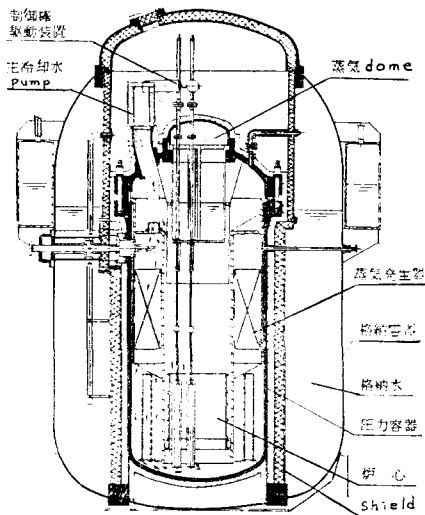


그림 9. CNSG-III 原子爐의 概念圖

서독의 原子力船 Otto Hahn 호의 原子爐 FDR(Fortochrittlichen Drückwasser Reactor)은 CNSG-I의 概念에 CNSG-III의 爐心을 사용, 乾式의 格納容器에 넣은 것으로 독일 B & W-Interatom 共同體에 의해서 제작되었다. Otto Hahn 호의 많은 實船實驗으로부터

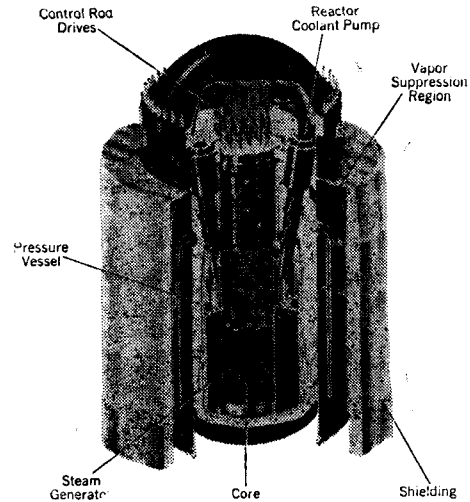


그림 10. CNSG-III 爐

얻은 改良船用爐의 最適設計를 위해서 유력한 資料들을 集約하여 Otto Hahn 호의 제 2 爐心에서는 zircalloy 被覆燃料棒 및 cluster 形制禦棒등을 채용했으며, 또 계속해서 EFDR 船用爐의 開發을 위한 연구가 進行중에 있다.

Savannah 原子爐로 대표되는 分離形 加壓水爐의 分野에는, 歐洲原子力共同體 (EURATOM)의 협력을 얻은 韓의 NERO 開發계획이 있다. 이 계획은 分離形 加壓水爐에

- (1) 過熱器를 설치한다.
- (2) 蒸氣發生器, 過熱器, 主冷却水循環 pump를 一體化한다.
- (3) 原子爐容器內에 水 ejector를 설치, 爐心流量을 loop 流量의 1.5배로 올린다.

원래 一體形爐는 system의 簡素에 의한 製造費用의 低下를 고려한 것인데, 이 NERO 爐는 熱特性的의 向上을 주목적으로 하여 改良된 一體形爐이다.

현재까지 船舶推進을 위한 沸騰水型爐의 開發研究는 부진한 상태이며, 다만 Norway와 Sweden의 共同研究에 의한 直接 cycle 沸騰水型爐의 設計研究가 있을 뿐인데, 이것마저 試設計를 완료한 단계에서 중지되고 있는 실정이다.

Gas 冷却型原子爐의 分野에서는, GE社가 航空機原子力推進을 위해서 開發한 HTRE-1 爐를 船舶에 적용하여 設計된 630A 爐가 있다. 이 原子爐는 30,000마력의 蒸氣 turbine을 驅動하는 空氣冷却, 輕水減速의 過熱蒸氣

發生裝置이다.

미국은 CNSG-III의 確立후 오랫동안 船用爐의 經濟性檢討를 거쳐 實用船用爐의 開發 및 建造에 집중하고 있다. 미국海事局(MARAD)의 지원하에 다음과 같은 實用船用爐의 開發計劃이 公표되었다.

(1) Westinghouse 社로 부터 75,000마력의 分離形加壓水爐 W. H. PWR-75(그림 11)

(2) B & W 社로 부터 100,000마력의 一體形爐 CNSG-100(그림 12)

Westinghouse 社의 W. H. PWR-75는 최신의 陸上發電爐에 船用으로서의 改良을 한 것으로 安全性, 信賴性

이 保證되고 있다. W. H. PWR-75爐의 特徵은

- (1) 爐心壽命 5년을 달성
- (2) zircalloy 燃料被複管의 채용
- (3) cluster 形 制禦棒의 채용
- (4) 可燃性 poison의 燃料棒內 배치
- (5) 可溶性 poison의 채용
- (6) 遮弊重量의 감소, 格納容器의 小形化를 고려한 原子爐 배치

- (7) 原子爐室의 폐지
- (8) 格納容器에 HY-80의 사용
- (9) 二重底를 이용해서 減壓格納方式의 채용

B & W 社의 CNSG-100은 CNSG-III을 토대로 해서 高性能化 및 小形化한 것이다. 최신의 陸上發電所의 技術을 一體形爐의 爐心に 도입하여 小形化를 위해서 蒸氣發生器를 爐心の 側面에 배치하고 있다. CNSG-100 爐의 特徵은

- (1) cluster 形 制禦棒의 채용
- (2) 燃料集合體數의 변경
- (3) 制禦棒吸收材 및 制禦棒驅動機能의 변경
- (4) 加壓方式을 電氣加熱로 변경
- (5) 一次系 및 二次系의 運轉壓力을 높인다.
- (6) 蒸氣發生器를 爐心の 側面에 배치

NERO 계획을 수행해서 많은 成果를 거둔 화란의 原子力研究所 RCN 은 120,000 마력의 原子力高速 container 船의 設計 및 評價를 1969년 부터 개시했다. 이 研究는 화란이 쌓은 技術을 기초로 하고 在來船과의 經濟性比較를 고려해서 W. H. PWR-75와 CNSG-100을 수정하여 개발한 것이다. NERO 爐에는 分離形 RCN-120 과 一體形 RCN-120의 두 가지가 있다. 分離形은 W. H. PWR-75와 아주 유사하다. 一體形은 CNSG-100이 電

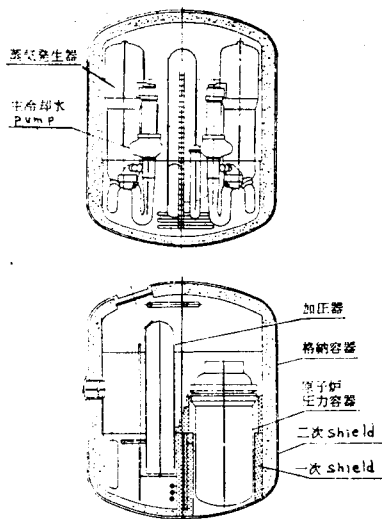


그림 11. W. H. PWR-75 原子爐

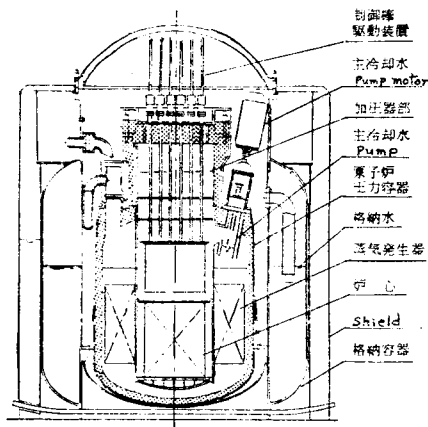


그림 12. CNSG-100 原子爐

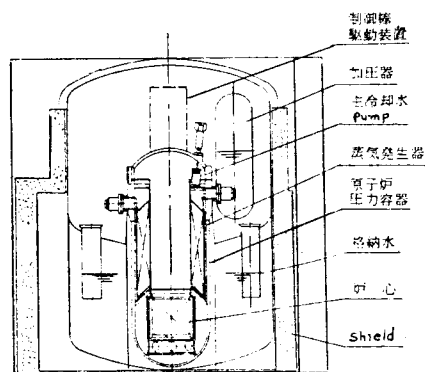


그림 13. RCN-120 原子爐



氣加熱의 加壓部를 原子爐容器內에 설치한데 대해서 이것은 別置의 加壓器로서 독립시켰다(그림 13).

일본에서도 造船研究協會에 의해서 CNSG 를 대상으로 한 調査研究 및 實驗이 1965년 이후 계속되고 있다. 이 研究를 기초로 해서 1971년 이후 3년 계획으로 120,000마력의 一體形船用爐 造研-120의 概念設計가 실시되고 있다.

### 5. 結 言

현재까지 開發되어 있는 全世界의 船用原子爐는 製造價格이 在來機關과 비교해서 현저하게 高價로 나타나서, 도저히 在來形과 經濟的으로 경쟁할 수 없는 것으로 알려져 있다. 原子力船이 經濟性을 가지기 위해서는 技術開發과 量産에 의해서 製造價格을 내려야하고, 最小의 安全設備를 確立해야 하며, 大形高速船의 建造에 重點을 두어야 한다. 그러나 船用原子爐는 현재 開發노상에 있으므로, 그의 性能改善, 經濟性向上을 위해서 여러가지의 構想 및 技術開發에 의해서 在來船과의 經

濟的競爭은 충분히 기대될 수 있다. 과거 10년 동안에 倍增한 세계 에너지需要와, 또 이것에 관련된 에너지資源의 減縮, 公害, 環境問題 등을 생각할 때, 필연적으로 原子力船時代가 올것이 예상된다.

### 참 고 문 헌

- 1) 船의 科學 28, No. 8. 52 (1975)
- 2) *Nuclear Ship Propulsion* by R. F. Pocock, Ian Allan, 1970
- 3) 鄭雲赫, 「世界의 原子力船」 원자력학회지 7권 1호 53 (1975)
- 4) *Nuclear Propulsion for Merchant Ships* by A. W. Kramer, U. S. Government Printing Office, 1962
- 5) *Nuclear Ship Propulsion* by H. F. Crouch, Cornell Maritime Press, 1960
- 6) 日本船用機關學會誌 7권 12호, 1972
- 7) STEAM, Babcock & Wilcox 社 發行, 1973