

Audio System에의 IC의 利用

李 太 遠
中 央 大 學 校

1. 總 論

Audio amp.는 規定된 信號源으로 부터의 信號를 增幅하여 規定된 負荷에 必要한 電力을 供給하는 것을 目的으로 한다. 따라서 audio amp 를 設計한다는 문제는 信號를 負荷에 適合한 레벨이 되도록 하는데 必要한 增幅段의 設計에 있다. 이러한 增幅段의 各段은 그앞과 뒤의 段 사이의 仲介의 레벨에서 동작하는 電力增幅器이다. 필요로 하는 電力이 1~2W정도라면 쉽게 구할 수 있는 IC로 된 audio amp.를 쓰면 되고 그 이상의 出力을 요구할 경우에는 Preamp段을 IC로 하고 個別素子回路로 電力增幅段을 만들수있다.

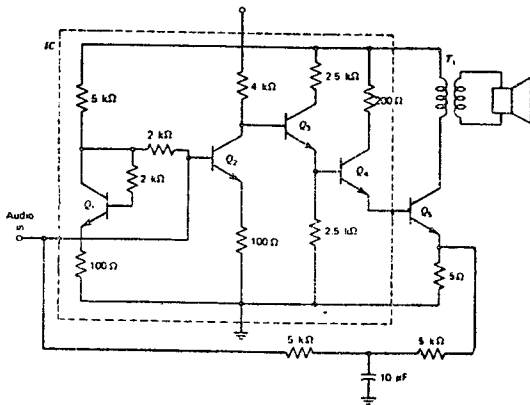


그림 1. IC와 個別回路素子로 구성된 audio amp

그림 1의 回路는 IC를 Preamp.에 그리고 出力段은 個別回路素子를 사용한 예이다. Balanced IC를 사용하여 Q₁과 Q₂의 I_c는 2.2mA이다. 利得의 대부분은 Q₂가 담당하며 2KΩ의 抵抗은 Q₁으로 들어가는 信號를 줄이기 위한것이다. Q₃은 buffer로서 入力 impedance를 높히고 出力 impedance를 낮게하여 Q₄에 결합되며 Q₅는 個別回路素子인 出力石이다. P₁은 Q₅와 Speaker와의 impedance 整合을 목적으로 한것이며 補償을 위해서 negative feedback를 걸었다.

2. 電蓄用增幅器

IC audio amp.가 사용되는 가장 기본적인 回路의 하나가 電蓄用增幅器이다. 그림 2는 LM380을 사용한 電蓄用回路의 한 예이다. 入力 impedance를 최대한도로 높이거나 分壓音量調節에

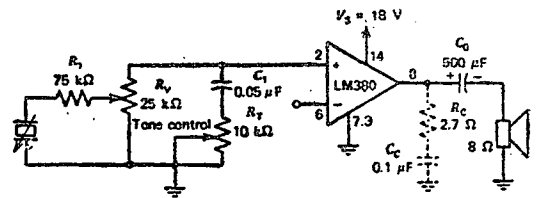


그림 2. 電蓄用增幅器

의한 信號減衰가 필요없을 경우에는 그림 3과 같은 同相音量調節方式을 쓴다. 이 방식에서는 音量을 최대로 했을 때에 信號源에 걸리는

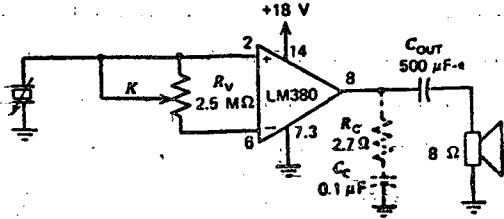


그림 3. 同相 音量調節方式

impedance는 IC amp.의 入力 impedance 뿐이며 音量을 0으로 했을 때는 IC amp.의 入力 impedance의 $\frac{1}{2}$ 로 감소된다. 同相 音量調節과 同相 tone control을 함께 한것이 그림 4의 回路이다.

대부분의 電蓄의 周波數特性은 RIAA(Recording Industries Association of America)의 等化特性에 合當하여야 한다. 低音은 高音 보다 energy가 크므로 錄音할 때에는 低音부분을 減衰시켜 놓았다. 따라서 再生時의 電蓄 amp.의

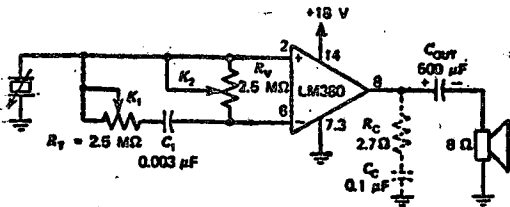


그림 4. 同相音量調節 및 tone調節方式

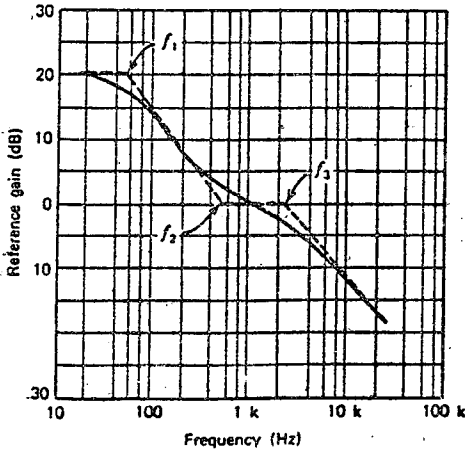


그림 5. RIAA再生 特性

周波數特性은 그림 5와 같이 되어야 한다. 이러한 特性을 실현하는 回路의 例가 그림 6이다. 그림 5의 f_2 에서 f_3 까지의 中間帶域利得은 R_1 과 Amp.의 入力 impedance ($150K\Omega$)과의 比이며 다음의 式과 같다.

$$\text{中間帶域利得} = \frac{R_1 + 150K\Omega}{150K\Omega} \quad (1)$$

$R_1 = X_{c1}$ 이 되는 周波數가 f_2 이다. 反轉入力の impedance ($150K\Omega$)가 X_{c2} 와 같게 되는 周波數가

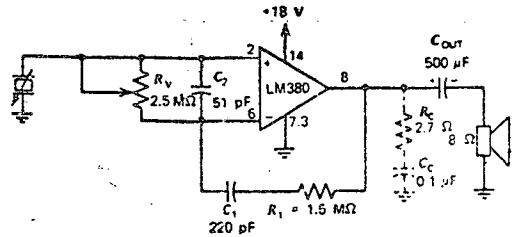


그림 6. RIAA電蓄 amp.

f_3 인데 그림 6의 回路에서는 negative feedback로 因하여 反轉入力 impedance는

$$Z = \frac{Z_o}{1 + A_o\beta} \quad (2)$$

로 감소되는데 여기서 Z_o 와 A_o 는 각각 外部의 feedback이 없을 때의 反轉入力 impedance ($150K\Omega$)와 利得 (50)이고 β 는 feedback傳達比이며 $\beta = (A_o - A) / AA_o$ 로 표시되며 A 는 feedback이 있을 때의 閉loop 利得이다. 따라서

$$C_2 = \frac{1}{2\pi f_3 Z_o / (1 + A_o\beta)} \quad (3)$$

에 의해서 C_2 가 결정된다.

3. 高入力 impedance 回路

그림 7의 FET를 사용한 高入力 impedance 回路는 低周波 入力信號에 대해서 入力 impedance를 $22M\Omega$ 까지 높여준다. 周波數가 높아지면 Gate Drain사이의 容量(KE 4221에서는 $2PF$)으로 인해서 入力 impedance가 제한을 받는다.

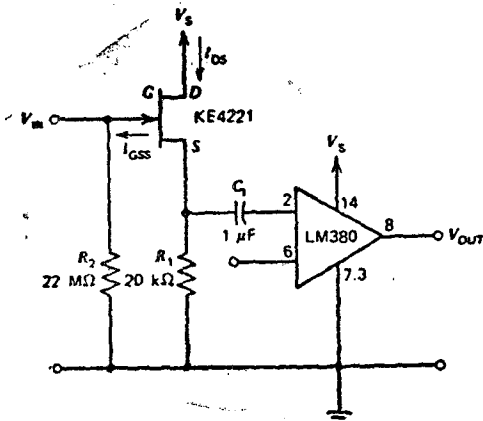


그림 7. FET를 사용한 高入力 impedance 回路
20KHZ에서의 이 容量의 reactance가 대략 $-j4$ MΩ이어서 入力 impedance는 3.9MΩ이 된다
일반적인 FET를 사용할 때의 設計公式은 다음과 같다.

$$A_v = \frac{R_1}{R_1 + 1/g_m} \quad (4)$$

$$g_m = g_{m0} \left(1 - \frac{V_{GS}}{V_P} \right) \quad (5)$$

$$V_{GS} = I_{DS} R_1 \quad (6)$$

$$I_{DS} = I_{DSS} \left(1 - \frac{V_{GS}}{V_P} \right)^2 \quad (7)$$

Gate reverse leakage I_{GSS} 와 R_2 의 곱으로 주어지는 전압이 V_P 의 $\frac{1}{100}$ 에서 $\frac{1}{10}$ 된다는 조건에서 R_2 의 최대치를 구할수 있다.

FET source-follower의 出力 impedance는

$$R_o = 1/g_m \quad (8)$$

이다.

4. Positive feedback를 利用한 利得增加

LM380自體의 利得인 50보다 높은 利得을 필

요로 하면 Positive feedback를 걸어서 閉 loop 利得을 300까지 올릴수 있다. 그림 8은 LM 380을 써서 利得이 200까지 오르도록 feedback를 건 예로서 閉 loop 利得은

$$A_{VCL} = \frac{-A_V(w)}{1 - [A_V(w)/(1 + (R_1/R_2))]} \quad (9)$$

이며 $A_V(w)$ 는 pass band에서의 利得이다. $1 + R_1/R_2$ 가 $A_V(w)$ 의 값에 접근하면 式(9)의 分母는 0이 되어 發振하므로 閉 loop利得은 300을 넘지 않도록 제한하여야 한다.

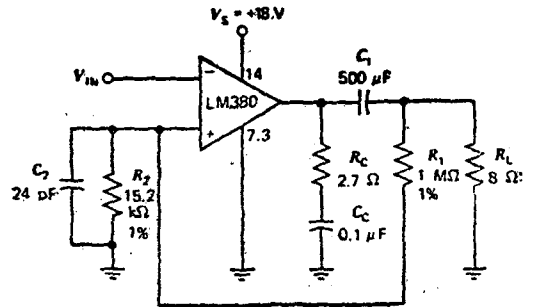


그림 8. 利得을 200까지 올리도록 Positive feedback를 건 回路

그림 9의 回路의 R_c 와 C_c 는 5 내지 10MHz의 小振幅의 發振을 억제하기 위한것이다. LM 380의 使用中에 入力 transducer는 反轉入力이나 非反轉入力 단자의 어느 하나에 直結할수 있으며 사용하지 않는 단자는 직접 ground하거나 抵抗 또는 Capacitor를 통해서 ground하거나 開放채로 둘수 있다. 非反轉入力단자를 使用하는 대부분의 경우 反轉入力단자는 開放상태로 두며 反轉入力단자를 使用하고 非反轉단자를 개방할 경우 浮遊容量에 의한 개방단자로의 結合이 곧 Positive feedback이 되어 發振할 우려가 있다. 이것에 대한 대책으로서

1) 高 impedance의 transducer를 쓸 경우에는 쓰지 않는 入力단자를 작은 Capacitor로 AC적인 ground를 하거나

2) 抵抗을 써서, 쓰지 않은 쪽의 入力단자를 ground로 돌린다. 이 抵抗의 값은 transducer의 抵抗値와 같게 하는데 이 方法은 低 impedance의 transducer를 쓰는 경우에 적용한다.

3) Transducer의 impedance가 낮거나 出力 offset電壓이 문제되지 않을 경우에는 사용하지 않은 入力단자를 직접 ground한다.

5. 錄音再生用 Preamp

磁氣 tape head의 出力은 매우 낮으므로 錄音再生用 Preamp.는 低雜音, 高利得을 必要條件으로 한다.

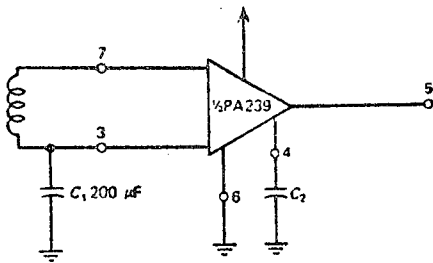


그림 9. PA239를 사용한 錄音再生用 amp.

그림 9는 PA239를 사용하고 tape head가 float된 回路의 例이다. 中間帶域에서의 利得이 68dB이고 低域周波數의 -3dB點(f_1)은 C_1 과 feedback단자 (3번)의 impedance Z_3 에 의해서 정해진다. $C_1=200\mu F$, $Z_3=2,400\Omega$, feedback단자에서의 利得이 45dB이면

$$f_1 = \frac{A_F}{2\pi Z_3 C_1} = \frac{45\text{dB}(178)}{6.28 \times 2400 \times 200 \times 10^{-6}} = 60(\text{Hz}) \quad (10)$$

高域의 -3dB되는 周波數는 C_2 로 조절할 수 있다.

錄音再生의 周波數特性은 NAB(National Association of Broadcasting)의 標準 tape再生等化特性에 따라 補償을 하여야 한다. 그림 10은

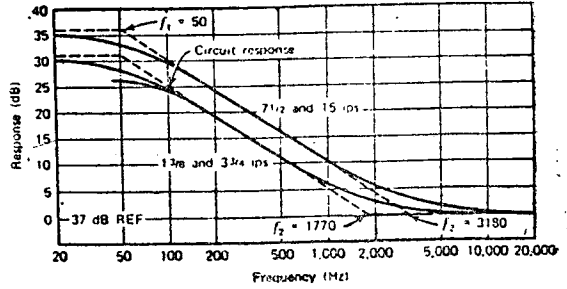


그림 10. NAB約化特性

NAB等化特性 曲線이다.

1KHz에서 $800\mu V$ 의 感度를 가지는 tape head를 써서 NAB應答을 얻을수 있는 回路를 그림 11에 나타내었다. 이 信號는 NAB標準錄音 level이다. Preamp.의 出力은 標準周波數範圍에서 實効值 100mV가 되도록 設計하였다. 基準利得은 1KHz에서 42dB이며 NAB標準等化特性의 高域周波數利得은 37dB이다. C_2 를 800PF로 정할때의 高域 -3dB周波數는

$$f_{3dB} = \frac{1}{2\pi C_2 R} = \frac{1}{6.28 \times 800 \times 10^{-12} \times 2 \times 10^4} = 10(\text{KHz}) \quad (11)$$

로 구해진다.

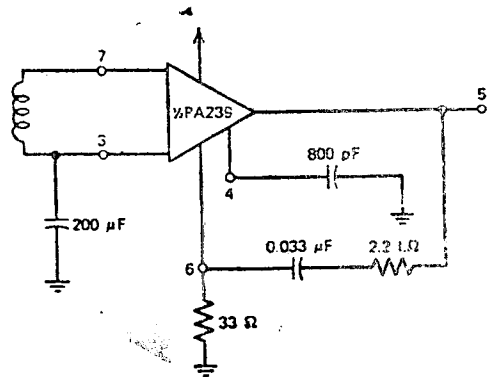


그림 11. NAB應答回路

그림 12는 일반적인 感度 level과 應答特性에 해당되는 回路이며 增幅利得은

$$A_F = \frac{Z_F}{R_1} \quad (12)$$

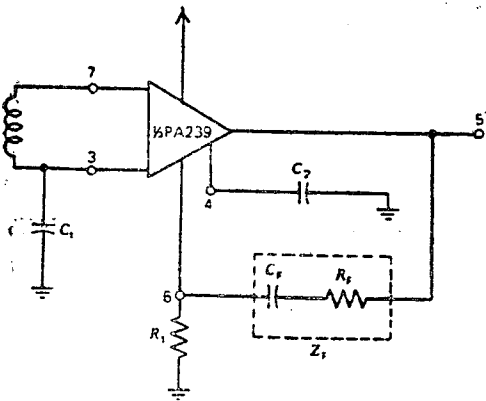


그림 12. 일반적인 錄音再生回路

로 주어진다. 그림 10에서의 0dB에 對應하는 高域周波數에서의 利得은

$$A_F(0\text{dB ref}) = R_F/R_1 \quad (13)$$

高域臨界周波數 f_2 는

$$f_2 = \frac{1}{2\pi R_F C_F} \quad (14)$$

低域의 roll-off 特性은 C_1 으로 조절할 수 있으며 低域臨界周波數 f_1 은

$$f_1 = \frac{A_F}{2\pi Z_3 C_1} \quad (15)$$

로 구할수 있다.

지금까지 例를 든 PA239를 이용하는 回路에서는 tape head가 接地되어 있지 않으며 head를 통해서 DC bias電流가 흐르고 있다. 그림 13은 tape head를 接地시킨 回路方式이며 그림 14는 NAB特性을 나타내게 하는 일반적인 回路이다. R_4 와 R_5 는 DC bias를 정하기 위한 것이며 그값은

$$R_5 = 240\text{K}\Omega \text{ (최대)} \quad (16)$$

$$R_4 = \left(\frac{V_{cc}}{2.4} - 1 \right) R_5 \quad (17)$$

Preamp.의 基準利得 즉 그림 12에서의 f_2 보다 높은 帶域에서의 利得은

$$\text{基準利得} = \frac{R_6 + R_7}{R_6} \quad (18)$$

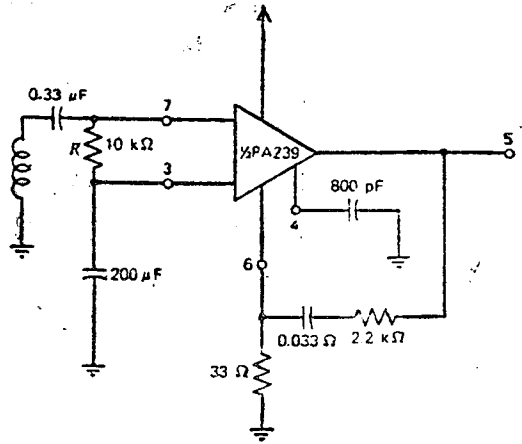


그림 13. head接地回路方式

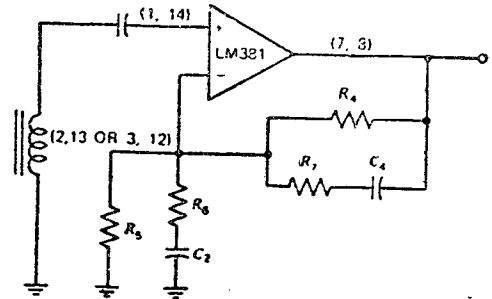


그림 14. LM381을 사용한 NAB特性 tape再生 Preamp.

이며 f_2 는 $X_{c4} = R_7$ 되는 周波數로서

$$f_2 = \frac{1}{2\pi C_4 R_7} \quad (19)$$

f_1 은 $X_{c4} = R_4$ 되는 周波數로서

$$f_1 = \frac{1}{2\pi C_4 R_4} \quad (20)$$

低域의 3dB周波數는 $X_{c2} = R_6$ 되는 周波數이며

$$f_{ovT} = \frac{1}{2\pi C_2 R_6} \quad (21)$$

이다.

設計例

1KHz에서 $3 \frac{3}{4}$ ips의 速度로 $800\mu\text{V}$ 의 感度를 가지는 tape head를 信號源으로 하여 實効值 0.5V의 出力을 얻기 위한 NAB 等化 Preamp.

를 設計하라. 電源電壓은 24V이다.

1) R_5 는 240K Ω 로 한다.

2) 式(17)에 의해서

$$R_4 = \left(\frac{V_{cc}}{2.4} - 1 \right) R_5 = \left(\frac{24}{2.4} - 1 \right) \times 2.4 \times 10^5$$

$$= 2.2 (\text{M}\Omega)$$

3) f_1 을 50Hz로 하고 式(20)에 따라 C_4 를 구하면

$$C_4 = \frac{1}{2\pi f_1 R_4} = \frac{1}{6.28 \times 50 \times 2.2 \times 10^6}$$

$$= 1.44 \times 10^{-9} \approx 1500 (\text{PF})$$

4) 그림 12에서 $3\frac{3}{4}$ ips의 速度때 $f_2 = 1700\text{Hz}$ 이므로 R_7 은 式(19)에 따라 구할수 있다.

$$C_4 = \frac{1}{2\pi f_2 R_7}$$

$$R_7 = \frac{1}{6.28 \times 1770 \times 1.5 \times 10^{-9}}$$

$$= 6 \times 10^4 \approx 62 (\text{K}\Omega)$$

5) 必要한 電壓利得은 1KHz에서

$$A_v = \frac{0.5}{800 \times 10^{-6}} = 6.25 \times 10^2 = 56 (\text{dB})$$

6) 그림 12에서 보면 f_2 보다 높은 周波數에서의 基準利得은 1KHz에서의 5^odB(625)보다 5dB 떨어진 51dB(355)이므로 式(18)에 따라

$$\text{基準利得} = \frac{R_7 + R_6}{R_6} = 355$$

$$\therefore R_6 = 175 \approx 180 (\Omega)$$

7) 低域周波數에서의 $f_{OUT} = 40\text{Hz}$ 이므로 式(21)에 의해서

$$C_2 = \frac{1}{2\pi f_{OUT} R_6} = \frac{1}{6.28 \times 40 \times 180}$$

$$= 2.21 \times 10^{-5} \approx 20 (\mu\text{F})$$

이러한 定數를 써서 구성한 回路가 그림 15이다.

6. 錄音用 Preamp.

磁氣 tape를 쓰는 錄音機에서의 錄音時的 周波數特性은 그림 16과 같이 NAB再生等化特性의 反對가 되며 두 特性을 合成하면 平坦한 特性이 된다.

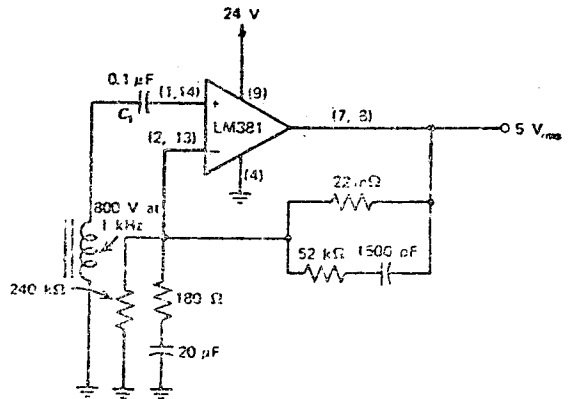


그림 15. 대표적인 Tape再生用 amp

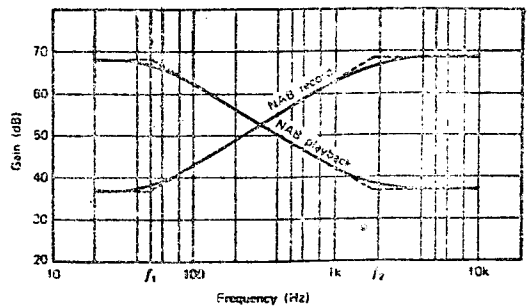


그림 16. NAB錄音 및 再生特性

그림 17의 A曲線은 일반적인 積層鐵心을 사용한 錄音 head의 應答特性이고 B曲線은 NAB 錄音特性이 되게 하는데 必要한 Preamp의 特性이다. 이 特性은 그림 18의 回路로써 실현되며 利得은

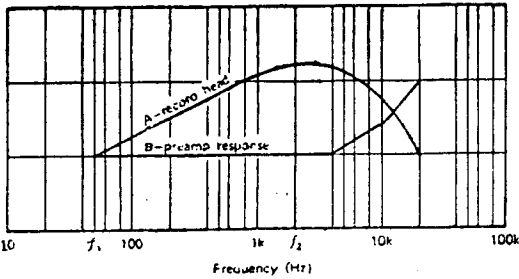


그림 17. 錄音 head 및 Preamp. 應答特性

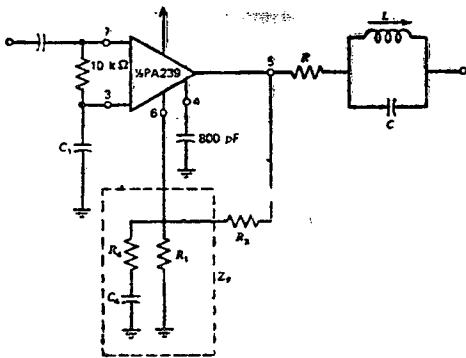


그림 18. 回路圖

$$A = \frac{R_2 + Z_F}{Z_F}$$

여기서

$$Z_F = \frac{R_1(R_4 + 1/2\pi f C_4)}{R_1 + (R_4 + 1/2\pi f C_4)}$$

$$\approx R_1 \parallel R_4 \text{ (高域周波數)}$$

$$\approx R_1 \text{ (低域周波數)} \quad (23)$$

C_4 는 R_1 과 함께 f_2 를 결정하는 정수이며

$$C_4 = \frac{1}{2\pi f_2 (2.42 R_1)} \quad (24)$$

低域 cutoff周波數 f_1 에 따라서 C_1 을 정하여

$$C_1 = \frac{A_F}{2\pi f_1 Z_3}$$

로 쓰이는데 A_F 는 feedback 단자 3에 대한 利得 (45dB), Z_3 는 단자 3에서의 impedance (2.4K Ω)이다.

設計例

2mV出力의 microphone과 30 μ A를 요하는 錄音 head를 사용하는 경우의 Preamp.를 設計 하라.

30 μ A를 供給하기 위한 Preamp.의 出力電壓을 1V로 잡을 때 필요한 直列抵抗 R은

$$R = \frac{1}{30 \times 10^{-6}} = 33 \text{ (K}\Omega\text{)}$$

이며 電壓利得은 $1V/2mV = 500 = 54 \text{ (dB)}$ 이다.

式(22)와 (23)을 이용하면 그림 17의 f_2 에서의 低域周波數利得은

$$A = \frac{R_1 + R_2}{R_1} = 500 = 54 \text{ (dB)}$$

로 주어지는데 $R_1 = 100\Omega$ 로 잡으면 $R_2 = 499R_1 \approx 51K\Omega$ 이 된다.

式(24)에 따라서

$$C_4 = \frac{1}{2\pi (4 \times 10^3) \times 2.42 \times 100} = 0.16 \text{ (}\mu\text{F)}$$

式(25)에 의하여

$$C_1 = \frac{1}{2\pi f_1 Z_3} = \frac{45 \text{ dB (178)}}{6.28 \times 50 \times 2400} = 200 \text{ (}\mu\text{F)}$$

이상의 回路素子定數를 사용한 回路가 그림 19이다.

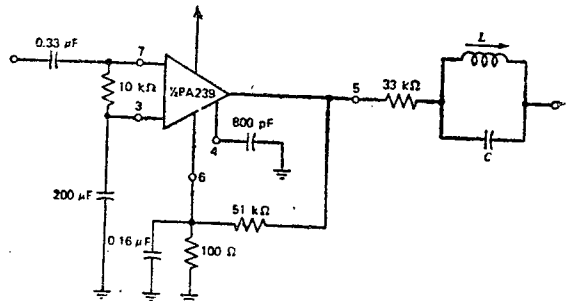


그림 19. 대표적인 tape錄音用 Preamp.

6. 電蓄 Preamp.

Crystal이나 ceramic cartridge의 出力은 100mV내지 1V이므로 Preamp.가 不必要하나 magnetic cartridge의 出力은 매우 낮으므로 PA239

等の Preamp.가 必要하다. magnetic cartridge의 出力電壓은 變調速度에 比例하므로 cartridge 感度를 利用하여 Preamp.를 設計하는 데는 stereo record의 變調速度의 一般値와 最大限界値를 알고 있어야 한다. RIAA錄音特性에 의하면 800내지 2500Hz의 範圍에서의 最大錄音速度는 25cm/sec이다. 일반적인 條件을 이용하여 Pre-amp.를 設計하는 節次는 다음과 같다.

- 1) cartridge感度는 0.5mV/cm/sec로 한다.
- 2) 이 cartridge의 最大出力은 25cm/sec의 速度에 實効値로 12.5mV이다.
- 3) PA239의 最大無歪出力電壓은 800Hz에서 feedback로 因한 利得감소가 20dB일때 1.25V (實効値)이다. Preamp의 最大利得은

$$A_{vmax} = \frac{\text{Preamp의 最大出力電壓}}{\text{Cartridge의 最大出力電壓}}$$

$$= \frac{1.25V}{12.5mV} = 40(\text{dB})$$

이러한 條件에 의하여 設計한 Preamp의 回路와 그 周波數特性이 각각 그림 20과 21에 나타나 있다.

그림 22의 回路는 LM381을 사용하는 Preamp이며 그 周波數特性 曲線은 그림 23과 같다. 그

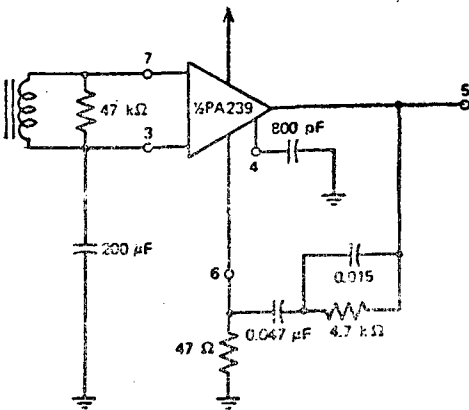


그림 20. 대표적 電蓄 Preamp.

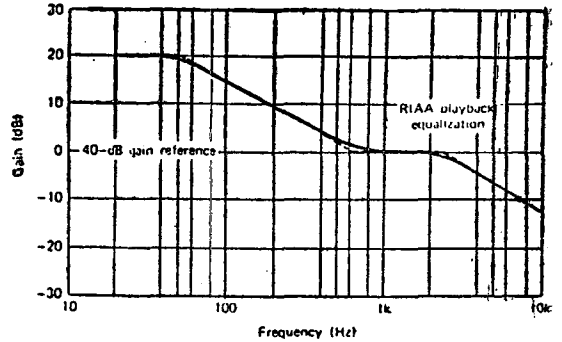


그림 21. 그림 20의 回路의 周波數特性

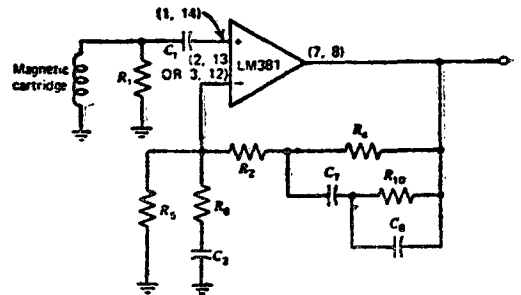


그림 22. RIAA特性電蓄 Preamp.

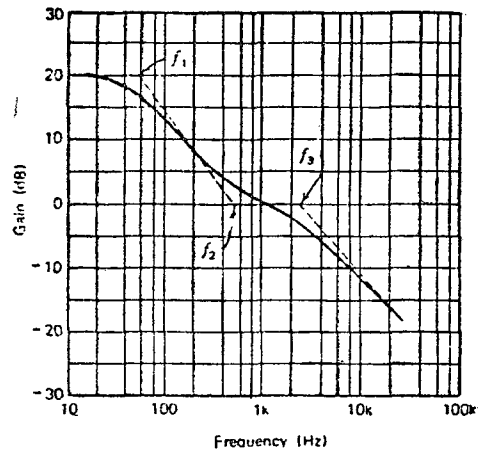


그림 23. RIAA再生等化特性

그림 22의 回路에서 R4와 R5는 式 (16), (17)에 따라서 直流 bias를 定하여준다. 0dB 基準利得은

$$\text{基準利得} = \frac{R_{19} + R_6}{R_6} \quad (26)$$

f_1 은 $X_{c7} = R_4$ 되는 周波數로서

$$C_7 = \frac{1}{2\pi f_1 R_4} \quad (27)$$

f_2 는 $X_{c7} = R_{10}$ 되는 周波數이므로

$$R_{10} = \frac{1}{2\pi f_2 C_7} \quad (28)$$

f_3 는 $X_{c8} = R_{10}$ 되는 周波數로서

$$C_8 = \frac{1}{2\pi f_3 R_{10}} \quad (29)$$

로 定數를 구할수 있다. R_z 는 20dB의 利得이 0dB가 되도록 feedback를 걸기 위한것이며 $R_z = 10R_6$ 로 정할수 있다.

設計例

電源電壓이 30V, Cartridge感도가 0.5mV/cm/sec일때 入力電壓限界值가 5V(實効值)인 Power amp.를 驅動하기 위한 電蓄用 Preamp.를 設計 하라.

1) 式(17)에 의거하여 $R_5 = 100K\Omega$

2) 式(18)에 따라서

$$R_4 = \left(\frac{V_{cc}}{2.4} - 1\right) R_5 = \left(\frac{30}{2.4} - 1\right) \times 10^5 = 11.5 \times 10^5 \approx 1.2(M\Omega)$$

3) 式(27)에 의거하여

$$C_7 = \frac{1}{2\pi f_1 R_4} = \frac{1}{6.28 \times 50 \times 1.2 \times 10^6} = 2.65 \times 10^{-9} \approx 0.003(\mu F)$$

4) 式(28)을 이용하여

$$R_{10} = \frac{1}{2\pi f_2 C_7} = \frac{1}{6.28 \times 500 \times 3 \times 10^{-9}} = 1.03 \times 10^5 \approx 100(K\Omega)$$

5) 25cm/sec에서의 cartridge의 最大出力電壓이 12.5mV이므로 中域周波數帶에서 필요한 利得은

$$\frac{5V}{12.5mV} = 400$$

6) 式(29)에 의거하여 0dB基準利得은

$$\text{基準利得} = \frac{R_{10} + R_6}{R_6} = 400$$

이므로

$$R_6 = \frac{100 \times 13^3}{399} = 251 \approx 240(\Omega)$$

$$R_z = 10R_6 = 2400(\Omega)$$

7) 低域-3dB周波數에서 $X_{c2} = R_6$ 이므로

$$C_2 = \frac{1}{2\pi f_{OUT} R_6} = \frac{1}{6.28 \times 40 \times 240} = 1.7 \times 10^{-5} \approx 20(\mu F)$$

8) 式(29)에 의거하여

$$C_8 = \frac{1}{2\pi f_3 R_{10}} = \frac{1}{6.28 \times 2,200 \times 6.8 \times 10^4} = 7.23 \times 10^{-10} \approx 0.001(\mu F)$$

以上の 回路素子定數를 써서 완성한 回路에 tone control, 音量조절, balance control 回路를 붙인 綜合回路가 그림 24이다. 여기서 入力部の 47KΩ의 抵抗은 RIAA의 標準 cartridge負荷를 마련하기 위한 것이다.

7. Audiomixer

Audio system에서 몇개의 入力を 選擇하거나 混合하기 위한 回路로서 mixer를 필요로 하는 경우가 있다. 그림 25는 LM381을 사용한 mixer 回路이며 A, B, C, N等 에서의 入力は R_A, R_B, R_C, R_N 등의 potentiometer로 선택하거나 혼합한다. R_4 와 R_5 의 抵抗은 式(16), (17)에 의거하여 動作點을 정하여준다. 入力電流는 R_F 를 통해서 供給되므로 出力 offset問題를 피하기 위해서 R_F 의 上限值를 $R_F = R_4$ 되게 정한다. mixer의 電壓利得은

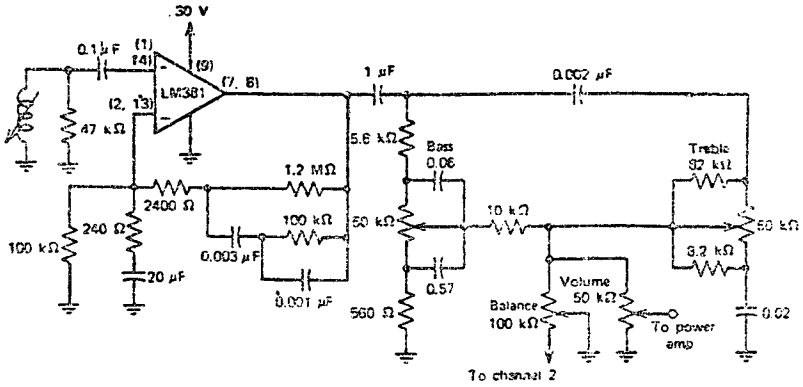


그림 24. 한쪽 channel의 완전한 電蓄 Preamp.

$$|A_{V,A,B,C}| = \frac{R_4 R_F + R_4 R_5 + R_5 R_F}{R_5 (R_{A,B,C} + R_{SA,B,C})} \quad (30)$$

로 주어지며 $R_{SA,B,C}$ 는 信號源 impedance이다.
設計例

600Ω의 impedance와 10mV의 出力 level을 가지는 dynamic microphone을 사용하는 microphone mixer를 設計하라. 5V의 出力電壓을 필요로 하며 電源電壓은 24V로 dynamic range는 80dB로 한다.

1) 式(16)에 의해서 $R_5 = 24K\Omega$

2) 式(17)에 따라서

$$R_4 = \left(\frac{V_{cc}}{2.4} - 1 \right) R_5 = \left(\frac{24}{2.4} - 1 \right) \times 24 \times 10^3 = 2.10 \times 10^5 \approx 220K\Omega$$

3) 5V의 出力電壓을 얻기 위한 利得은 $5V / 10mV = 500$

4) 그림 30에 의해서

$$R_F = \frac{|A_V| R_5 (R_{A,B,C} + R_S) - R_4 R_5}{R + R_5}$$

最大音量에서 $R_{A,B,C} = 0$, 利得 = 500이므로

$$R_F = \frac{500 \times 2.4 \times 10^4 \times (0 + 600) - 2.2 \times 10^5 \times 2.4 \times 10^4}{2.2 \times 10^5 + 2.4 \times 10^4} = 7.87 (K\Omega) \approx 79 (K\Omega)$$

最大減衰時에

$$R_{A,B,C} = \frac{R_4 R_F + R_4 R_5 + R_5 R_F - |A_V| R_5 R_S}{A_V R_5} = 5.99 \times 10^6 \approx 5 (M\Omega)$$

로 定해진다.

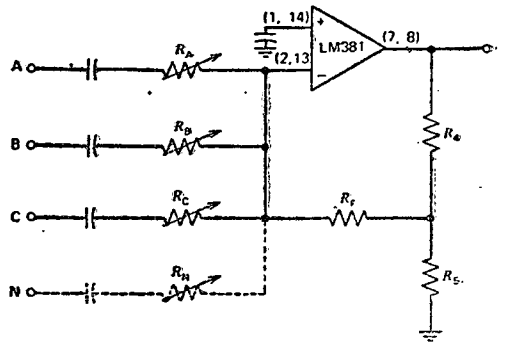


그림 25. audio mixer