

# 尿素樹脂合板의 增量에 關한 研究

金容宰\* · 金殷燮\* · 李弼宇\*

## A study on the extension of urea-formaldehyde resin plywood

Kim yongjae\* Kim Eunseop\* and Lee Philwoo\*

### Abstract

This study was carried out to know the adaptability of barley flour, potato flour and white ash as extender and filler of urea-formaldehyde resin for plywood as a substitute material of wheat flour. The extenders and filler used at this study were extended by several groups of percentages. Shear strength, moisture contents, and specific gravities were compared among tested groups.

The results obtained are summarized as follows.

- 1) Wet and dry shear strength of plywoods extended by 10% barley flour, 30% potato flour, and wheat flours were shown better results than non extended plywoods.
- 2) There was no significant difference between plywoods extended until 50% barley flours and non extended plywoods.
- 3) Shear strength of plywoods extended by 50% potato and 100% barley flours were shown worse result than non extended.
- 4) Dry and wet shear strength of plywoods extended by white ash were shown worst result.
- 5) The plywoods extended by potato flours were shown not only better shear strength, but also considered more profitable cost for extending.

### 緒 言

原資材의 國際價格 上昇으로 因한 製造原價의 上昇과 原木産地國內의 合板工場 建設등으로 國際市場 競争에 있어서 우리나라 合板工業은 더욱 더 打擊을 받을 것으로 예상된다. 이에 보다 나은 技術向上가 原資材의 國産化가 時急한 實情이다. 이러한 要求에 對應하여 所要原料中에서 이미 요소 풀마린 접테이프등은 國産化가 實現되었지만 요소수지의 증량제는 비싼 導入小麥粉에 의존하고 있는 실정이다. 그러나 導入小麥粉은 세계각국의 食糧難으로 인한 가격의 暴騰現象에 비추어 불래 소맥분증량제를 다른 國産代置材로 개발 사용함은 매우 바람직스럽게 생각된다.

本 研究는 소맥분 증량劑의 代置를 目的으로 보리가루, 감자가루 및 백회등이 증량제로써 適合한가를 알고져 이 研究를 實施하였다.

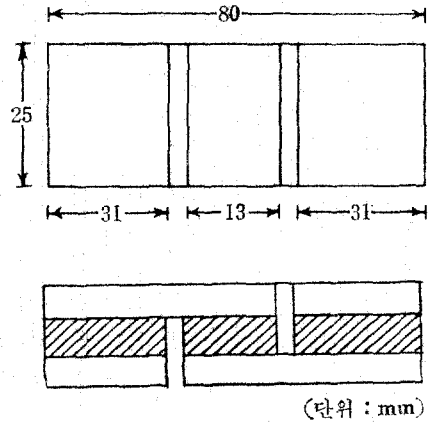
### 研究 史

Lin(1969)<sup>1)</sup>은 여러가지 증량제 즉 밀가루, 카사바가루, PVA emulsion 및 Animal glue 등의 10~50% 첨가가 요소樹脂 접착면의 收縮率과 接着力에 미치는 영향에 대하여 報告하였고 Guier (1970)<sup>2)</sup>는 호도접질粉末을 10~30%까지 증량하여 합판접착력을 조사보고 하였다. Jain, Gupta Chauhan (1972)<sup>3)</sup>는 요소수지의 증량제로써 furfural xylene, glycerol, thiourea 등을 그리고 석탄산 수지의 증량제로는 furfural, benzyl

\* 서울 大學校 農科大學 林産加工學科

Department of Forest Products & Technology, Seoul National University

alcohol, buthyl alcohol, glycerol 등을 증량하여 Pinus roxburgii(Chir)의 나쁜 接着性を 向上시킬 수 있음을 報告하였다. 그리고 Dostal (1972)<sup>1)</sup>는 家具工業에 있어서 요소수지에 석고가루를 混合하여 그 經濟性を 연구하였다. Rangaragju, Zoolaqud, Kumar(1972)<sup>6)</sup>는 요소수지에 脫脂 sal가루를 증량하여 합판의 接着力을 시험해서 脫脂 sal-meal內 단백질과 tannin 성분이 접착제의 特性을 나타낼을 연구하였다. Donald(1972)는 석탄산수지에 Donglas-fir의 樹皮가 증량제로써 適合性 여부에 대하여 연구한 바 있고 李(1973)<sup>7)</sup>는 합판의 製造單價를 내리기 위한 한 方法으로 고구마, 감자, 돼지감자의 粉末을 증량제로 이용하는 연구등의 報告를 한바 있다.



(단위 : mm)

## 材料 와 方法

### I. 試驗材料

1) 증량제 : 밀가루는 水原市內 市中에 나온 等外品 밀가루를 구입하여 使用하였으며, 감자가루도 水原市內 市中에 나온 감자가루를 구입하여 使用하였고, 보리가루와 백회는 水原市에서 입수한 것을 微粉末化하여 使用하였다.

2) 요소樹脂 : 大成木材에서 製造하여 使用하고 있는 것을 입수하여 使用하였다.

3) 單板 : 大成木材에서 절삭된 12% 含水率의 라왕 單板이고, 그 두께는 中板 1.85mm 表板과 裏板 0.9mm 이고, 크기는 20×20cm로서 接着을 위하여 含水率 8%로 調濕處理하였다.

### II. 試驗方法

1) 接着增量과 合板製作 : 보리가루, 감자가루, 백회 및 밀가루의 증량효과를 알기 위하여 요소수지 100에 대해 보리가루는 10部, 30部, 50部, 100部로 하고 감자가루는 30部, 50部로 하였으며 백회는 10部, 20部 그리고 밀가루는 30部로 각각 증량하였다. 이때 접착제의 乳濁液을 증량제와 물의 重量比로 1:1로 配合하였다.

合板製作은 熱壓溫度 130°C, 熱壓時間 3分, 壓力 170 psi(12kg/cm<sup>2</sup>), 塗布量 30gr/ft<sup>2</sup>로 中板에만 兩面 塗布하였다.

2) 接着力測定 : 合板의 接着力측정은 그림1과 같이 無處理와 各增量劑의 增量配合率別로 3매씩 合판을 만

그림 1. 합판의 接着力 試驗片

들어 1매의 合판에서 8個씩 모두 24個의 試驗片을 채취하고 이중 12개는 常態 接着力을 측정하였으며, 나머지 12개는 溫冷水 처리를 하여 耐水接着力 측정에 使用하였다. 接着力의 측정은 合板強度試驗機(plywood shear tester)를 使用하였으며 아울러 木破率도 調査했다. 이 시험에서 合판의 接着力을 계산하기 위해서 使用한 公式은 다음과 같다.

plywood shear strength (psi)

$$= \frac{P}{b \times h} \times 0.9 \times 1.3$$

P : 最大荷重 (lbs)

b : 接着面의 幅 (inch)

h : 接着力面의 長 (inch)

溫冷水 처리는 63±3°C의 溫水中에 3時間浸漬한 다음 室溫의 水中에 30分間담가서 處理하여 즉시 接着力 시험을 실시하였다.

3) 含水率과 比重測定 : 合판의 탈수율은 全乾重量法을 使用하여 측정하였는데 合판 제조후 一週間을 室內에 放置시킨 다음 乾燥器에 넣고 100~105°C로 건조시켜 恒量에 到達한 것을 使用하여 含水율을 구하였고 合판의 氣乾比重도 다른 式들에 의하여 조사하였다.

$$\text{含水率}(\%) = \frac{W_1 - W_2}{W_2} \times 100$$

W<sub>1</sub> : 試片의 氣乾重量(g)

W<sub>2</sub> : " 全乾 " (g)

$$\text{比重} = \frac{W_a}{V_a}$$

W<sub>a</sub> : 氣乾重量(g)

V<sub>a</sub> : " 體積 (cm<sup>3</sup>)

4) 성적 分析 方法 : 無處理에 대한 증량제의 配合 효과를 比較分析하기 위하여 Duncan의 多重檢定을 실시 하였는데 그 중 백회는 粘着力과 木破率이 현저하게 낮아서 比較대상에서 除外했다.

結果와 考察

1. 合板의 接着力

本 研究에서 無處理에 대한 보리가루, 감자가루, 백 회 및 밀가루 증량제의 효과를 比較하기 위해서 시험 된 平均接着力強度를 表示하면 表 1, 表 4와 같다.

表 1에서 常態接着力을 보면 보리가루 10部 증량이 가장 우수하였고 그 다음으로는 감자가루 30部, 밀가루 30部, 無處理, 보리가루 30部, 보리가루 50部, 보리가루 100部, 감자가루 50部の 순으로 나타났다. 또 常態 粘着力에 있어 Duncan 檢定을 위한 分散分析表는 表2 와 같다. 그리고 상태粘着力에 있어서 증량제간의 有意 差를 檢定하기 爲한 Duncan의 多重檢定은 表3과 같이 보리가루 10部, 감자가루 30部和 밀가루 30部 사이에 差異가 없으며, 無處理 보리가루 30部和 밀가루 30部 사이에 差異가 없고, 또 보리가루 100部和 감자가루 50 部도 差異가 없다. 그리고 보리가루 10部 감자가루 30 部와 밀가루 30部の 粘着力의 無處理보다 우수하였다. 또한 보리가루 30部和 50部の 粘着力은 無處理와 差異 가 없는 정도로 良好하였다. 그러나 보리가루 100部和 감자가루 50部の 粘着力은 差異가 있지만 基準接 着強度와 比較해 보면 증량제로써 사용할 수 있는 정 도의 粘着力이 나타났다.

表 1. 증량제別 常態粘着力

粘 着 劑 (gr)	증 량 제 (gr)	물 (cc)	粘 着 力 (psi)
요소수지 100	無 處 理	0	301 (90)
	밀 가 루	30	331 (90)
	보리가루	10	340(100)
	"	30	294(100)
	"	50	288 (90)
	"	100	260 (40)
	감자가루	30	331(100)
	"	50	244 (90)
	백 회	10	152 (0)
	"	20	67 (0)

( )는 木破率(%)

表 2. 常態 粘着力의 분산분석표

S.V	D.F	S.S	M.S	F
전 체	95	164,416		
처리간	7	149,114	21,302	122**
오 차	88	15,302	174	

\*\*significance at 1 percent level

表 3. 常態粘着力의 Duncan 검정

보리 가루 10	감자 가루 30	밀가 루 30	無處 理	보리 가루 30	보리 가루 50	보리 가루 100	감자 가루 50
340	331	331	301	294	288	260	244

表 4. 증량제別 耐水 粘着力

粘 着 劑 (gr)	증 량 제 (gr)	물 (cc)	粘 着 力 (psi)
요소수지 100	無 處 理	0	278 (70)
	밀 가 루	30	288 (70)
	보리가루	10	327(100)
	"	30	274 (80)
	"	50	255 (30)
	"	100	228 (10)
	감자가루	30	299 (80)
	"	50	242 (30)
	백 회	10	0 (0)
	"	20	0 (0)

( )는 木破率(%)

다음에 耐水粘着力은 表4에서 보는 바와 같이 보리 가루 10部가 가장 우수하였고 그 다음으로는 감자가루 30部 밀가루 30部, 無處理 보리가루 30部和 50部 감자 가루 50部 보리가루 100部の 순으로 나타나고 있으며 이는 상태粘着力에 있어서와 유사한 결과를 주었다. 또 耐水接着力에 있어 分散 分析表는 表5와 같고, 내수 粘着力에 있어서 증량제간의 有意差를 檢定하기 위한 Duncan의 多重 檢定은 表6과 같이 보리 10部和 無處 理는 차이가 있으며, 감자가루 30部 밀가루 30部 보리 가루 30部等은 無處理와 차이가 없고 보리가루 30部和 50部는 無處理와 차이가 없으며 감자가루 50部和 보리 가루 50部는 서로 차이가 없고 보리가루 100部和 감자 가루 50部도 서로 차이가 없다.

以上과 같은 시험結果에 의하면 澱粉증량제를 30部 까지 증량한 것은 無處理보다 良好한 粘着力을 나타내 져 있으나 증량配合率이 증가할수록 粘着力이 떨어짐 을 알 수 있다.

表 5. 耐水 접착력의 분산분석표

S.V	D.F	S.S	M.S	F
전 체	95	34,381		
처리간	7	16,075	2,296	11.04**
오 차	88	18,306	208	

\*\* significance at 1 percent level

表 6. 耐水접착력의 Duncan 검정

보리 가루	10	감자 가루	30	밀가 루	30	無處 理	보리 가루	30	보리 가루	50	감자 가루	50	보리 가루	100
327	299	288	278	274	255	242	228							

II. 含水率과 比重

增量劑別 含水率은 表 7과 같고 表 8에서와 같이 有意性이 없었다. 증량제별 합판의 비중은 表 9와 같고

表 7. 增量劑別 합판의 含水率

無處理	밀가루 30	보리가루 10	보리가루 30	보리가루 50
10.2	9.6	9.4	10.0	10.0

보리가루 100	감자가루 30	감자가루 50	백 회	백 회
10.2	10.0	9.2	9.6	—

表 8. 含水率의 分散分析表

S.V	D.F	S.S	M.S	F
전 체	44	32		
처리간	8	5	1.6	2.13
오 차	36	27	0.75	

表 9. 增量劑別 합판의 比重

無處理	밀가루 30	보리가루 10	보리가루 30	보리가루 50
0.47	0.47	0.49	0.47	0.48

보리가루 100	감자가루 30	감자가루 50	백 회	백 회
0.47	0.49	0.49	0.48	—

表 10. 比重의 分散分析表

S.V	D.F	S.S	M.S	F
전 체	44	0.0585		
처리간	8	0.0035	0.00044	0.29
오 차	36	0.0550	0.00153	

表 10에서 보는 바와 같이 有意性이 없음을 알 수 있다. 백회 20部는 접착력이 너무나 떨어져서 試片의 堆積이 곤란한 정도이었다.

결과적으로 함수율과 비중은 增量劑 配合比率에 크게 영향을 받지 않음을 알 수 있다.

III. 增量材料의 經濟性

앞에서의 시험분석결과에서 보리가루 10部와 감자가루 30部의 접착력은 밀가루보다 우수함을 알 수 있었는데, 보리가루는 밀가루보다 비싸기 때문에 증량제로 사용할 수 없고 감자의 가격은 밀가루보다 싸기 때문에 밀가루대신 감자가루로 대체가능성이 충분할 것으로 생각된다. 백회의 가격은 매우 싸지만 접착력이 불량해서 증량제로 사용하기에는 不適合하다.

현재 증량제로 사용하고 있는 等外品 소맥분의 市中價格은 22kg袋당 2,600원 감자가루 가격은 6kg당 600원 보리가루는 75kg당 12,000원으로 거래되고 있지만 앞으로 導入소맥분의 가격은 더욱 騰貴할 것으로 예상됨으로 國產감자의 증량제 開發利用은 매우 바람직하게 생각된다.

結 論

本 研究는 합판제조용 요소수증량제로서 보리가루, 감자가루, 백회를 이용하기 위해 研究하였는바 다음과 같은 결론을 얻었다.

- 1) 보리가루10部 감자가루30部 및 밀가루로 증량한 합판의 상태 및 내수접착력은 無處理합판보다 더 좋은 결과를 나타내었다.
- 2) 보리가루를 50部까지 증량한 합판의 접착력은 無處理합판과는 有意的인 差異가 없었다.
- 3) 감자가루 50部와 보리가루 100部로 증량한 합판의 접착력은 無處理합판보다 나쁜 결과를 나타내었다.
- 4) 백회를 증량제로 사용한 합판의 상태 및 내수접착력은 현저하게 나빴다.
- 5) 감자가루로 증량한 합판은 소맥분으로 증량한 합판보다 접착력이 우수할 뿐만아니라 價格面에서도 유리하였다.

參 考 文 獻

1. Dostal O.(1972) : The use of fillers in urea formaldehyde adhesive compounds., Drevo 27(2) 4950.
2. Franz F.P. Kollmann, Edwar W. Kuenzi,

Alfred J. Stamm; Principles of Wood Science and Technology.

3. Guier J.K. (1970) : M-ethyl-phenol formaldehyde resin as an adhesive for wood, F.P.J. 20(5) (21-3)

4. Jain N.C., Gupta R.C., Chauhan B.R.S (1972): Gluing of pinus roxburgii(chir) part II, Effects of additives., *Holzforschung und Holzverwertung* 24 (1) 9-12

5. Lin C.Y. (1969) : Study on wood gluing. The durability of urea-resin glue Bull. Taiwan For. Res. Inst. No186 pp.10

6. Rangaraaju T.S., Zoolaqd S.S Kumar R.N(1972) : Deoiled sal-meal as an extenders for UF resin adhesives for plywood, *IPIRI Journal* 2 (2)49-53

7. 李弼宇, 李華珩(1973) : 고구마 감자 및 돼지감자粉末을 이용한 합판용 요소수지의 증량에 관한 연구. *木材工業* 1권 2호 1~5