

WHM 屋外附設工事指針

韓國電力株式會社
營業部

1. 目的

電力去來에 使用하는 WHM 및 그 附屬裝置(以下 WHM라 한다)를 屋外附設하므로서 WHM의 檢針, 交換, 點檢, 試驗業務의 能率向上과 擅用의 防止 및 需用家에 對한 奉仕 向上을 圖謀함을 目的으로 한다.

2. 適用範圍

新設需用家로서 一般住宅(아파트 除外)의 低壓 WHM를 附設하는 境遇의 工事に 適用한다.

3. 用語

本 指針에서 使用하는 用語의 定義는 다음과 같다.

가. 屋外附設

WHM를 울타리 또는 담안의 屋側의 壁面에 附設하는 것을 말한다.

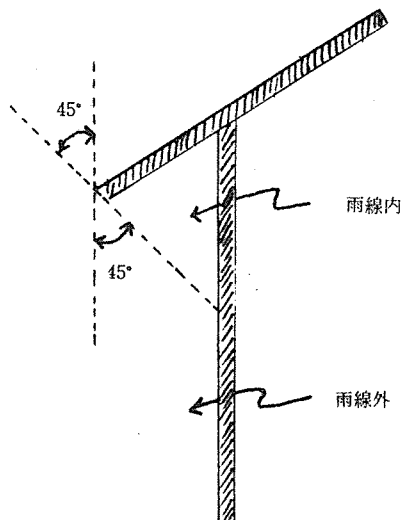
다만, 埋込形 構造로서 쉽게 빼어낼 수 없이 施設한 울타리 또는 담의 外側壁에 附設하는 것도 이에 包含한다.

나. 屋側

建造物의 屋外側面을 말한다.

다. 雨線內

屋側에 있어서 처마 또는 이와 類似한 것의 先端에서 鉛直線에 對해 45° 角度로 그은 線內의 屋側部分으로서 通常의 降雨狀態에서 비가 맞지 않는 部分을 말한다.



라. 雨線外

屋側에 있어서 雨線內 以外의 場所를 말한다.

마. 第1支持點

需用家의 建造物 또는 補助支持物(構內柱에 限한다) 등의 支持點中 가장 電源에 가까운 곳에서 電線을 容易하고 堅固하게 施設할 수 있는 點으로서 앵글(特殊앵글 除外) 및 電線支持碍子를 말한다.

바. 引込口

屋外 또는 屋側의 電線路가 家屋의 外壁을 貫通하는 部分을 말한다.

사. 引込口 配線

第1支持點으로부터 電氣計器를 經由하여 引込開閉器에 이르는 配線을 말한다.

아. 配電盤

大理石板, 鋼板, 木板 등에 開閉器 過電流保護器 등을 附設한 것을 말한다.

자. 點檢 可能한 隱蔽場所

點檢口가 있는 天井이나 벽장 또는 다락 같은 場所를 말한다.

차. 點檢할 수 없는 隱蔽場所

點檢口가 없는 天井, 마루밑, 壁內, 콘크리트바닥내, 地中과 같은 場所를 말한다.

4. WHM의 附設位置

① WHM는 當社의 承認을 得한 境遇를 除外하고는 屋外附設하여야 하며, 다음 事項에 適合한 位置에 附設하여야 한다.

가. 可能限한 家屋의 最隣接 道路上에서 檢針이 容易한 位置

나. 出入門에서 近距離이며, 檢針 및 其他 作業이 容易한 位置

② 同一場所에 供給種別이 다른 WHM가 있을 境遇에는 可及的 同一場所에 集合시켜 附設한다.

③ WHM는 다음 場所에 附設하여서는 아니된다.

가. 檢針, 交換, 點檢 및 試驗이 困難한 場所

나. 他動的 損傷을 받을 憂慮가 있는 場所

- 다. 振動이 심한 場所
- 라. 濕氣가 많은 場所
- 마. 溫度 變化가 심한 場所
- 바. 煤煙 및 먼지가 많은 場所
- 사. 腐蝕性가스 등이 있는 場所
- 아. 磁氣의 影響이 있는 場所
- 자. 腐蝕性 物質이 있는 場所
- 차. 周圍 溫度가 높은 場所
- 카. 出入에 支障이 있는 場所

5. WHM 附設方法

WHM 附設方法은 다음 各号에 依하여야 한다.

가. WHM 및 附屬變流器는 雨線內에 附設하여야 한다. 다만, 需用家, 事情으로 不得已하여 雨線外에 附設할 境遇에는 防水形의 WHM 函을 使用하여 WHM 및 附屬變流器를 비(雨)로부터 保護하여야 한다. 이때에 WHM 函은 需用家가 施設하고 所有한다.

나. WHM의 附設 높이는 WHM 下端이 地表上 1.8m 以上, 上端이 2.2m 以下가 되도록 附設하여야 한다.

다만, WHM 函에 依하여 附設하는 境遇는 7 項의 WHM 函의 附設位置로 한다.

다. WHM는 기둥에 堅固히 附着하는 境遇를 除外하고는 防腐劑 塗料를 칠한 두께 15mm 以上의 板子類(WHM 取附板이라 한다)를 使用, 容易하게 베어 낼 수 없도록 堅固히 附着한다.

6. WHM 函

WHM 函은 다음 各号에 依한 것이어야 한다.

가. WHM 函은 充分한 強度가 있는 防銹處理된 防濕型의 金屬製 또는 合成樹脂製인 것이어야 한다

[注] 災害防止를 爲해 金屬製 WHM 函을 쓰는 것이 좋다.

나. WHM 函의 뚜껑은 外部에서 容易하게 베어낼 수 없도록 施錠할 수 있는 構造로 하는 것이 좋다.

다. WHM 函의 뚜껑에는 檢針에 便利한 두께 3mm 以上의 유리창(檢針窓)이 있는 構造이어야 한다.

라. WHM 函은 内部에 WHM를 容易하게 取附할 수 있는 構造 또는 두께 25mm 以上의 良質의 木材를 使用하여 WHM를 堅固히 取附할 수 있는 構造이어야 한다.

마. WHM 函은 封印을 施工할 수 있는 構造이어야 한다.

바. WHM 函의 種類와 크기는 다음과 같다.

種 類

種	別	適合한 WHM
單 相	小 形	單相 2 線式 30A 以下
	大 形	單相 2 線式 50A 以上
3 相	小 形	單相 3 線式 3 相 3 線式 30A 以下
	大 形	單相 3 線式 3 相 3 線式 50A 以上

크기 (内部面의 크기임 : mm)

	單 相		3 相	
	小 形	大 形	小 形	大 形
높 이	225+10	310+20	390+20	460+20
깊 이	120+10	140+15	140+15	150+10
폭	155+10	170+15	195+20	200+20

7. WHM 函의 附設方法

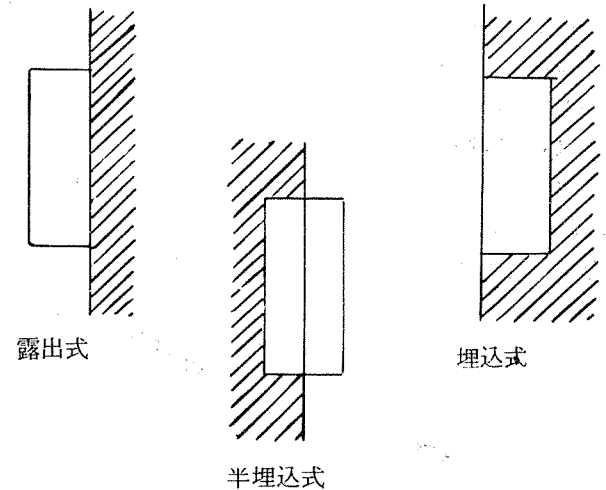
① 露出形으로 附設하는 WHM 函의 位置는 WHM 函의 下端이 地表上 1.8m 가 되도록 附設함을 基準으로 한다. 다만, 埋込形의 境遇는 1.8m 以下로 할 수 있다.

② 附屬 變流器函은 WHM 函에 가까운 上部에 附設한다.

③ WHM 函 및 附屬變流器函의 附設은 기둥 또는 壁에 堅固히 附着하는 境遇를 除外하고는 防腐劑 塗料를 칠한 두께 15mm 以上의 板子類를 使用, 容易하게 떨어지지 않도록 堅固히 附着한다.

[注 1] WHM 函의 附設種別은 다음 3 種이 있다.

- 가. 露出式
- 나. 半埋込式
- 다. 埋込式



[注 2] WHM 및 WHM 函은 外部에서 쉽게 베어 낼 수 없도록 埋込式 附設方法으로 함이 좋다.

8. 配電盤의 施設

① 配電盤(WHM를 除外한다)은 屋內의 引込口 가까이 에 附設함을 原則으로 한다.

② 配電盤은 開閉器類의 操作이 容易하고 모든 機器의 補修가 容易한 位置에 設置하여야 한다.

③ 引込口에서 配電盤까지는 8 m 以內로 하여야 한다.

9. WHM附設場所의 面積

WHM附設에 必要로 하는 面積은 다음表 以上이어야 한다.

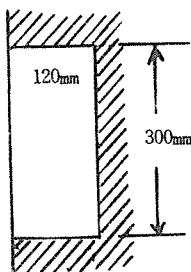
가. WHM만 附設할 때

電氣方式	WHM 容量	WHM 附設面積
單相 2 線式	30A 以下	300 mm × 180 mm
	50A 以上	360 mm × 180 mm
單相 3 線式 또는 3相 3 線式	30A 以下	370 mm × 310 mm
	50A 以上	430 mm × 400 mm

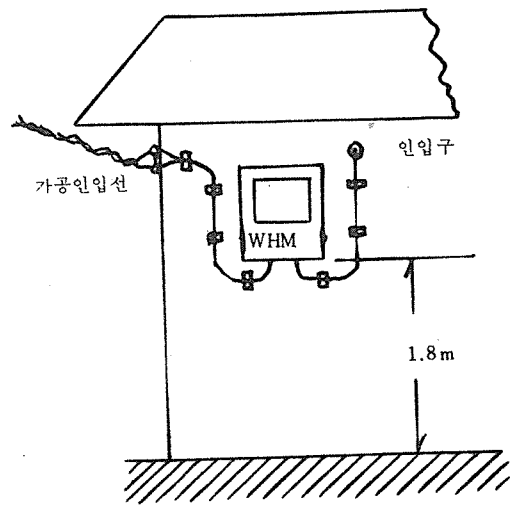
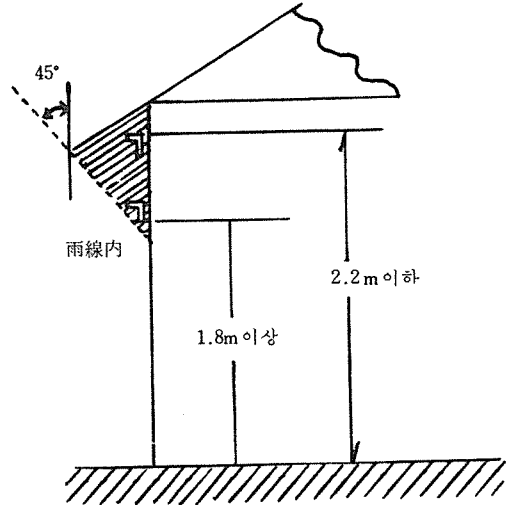
나. WHM函에 依하여 附設할 때

電氣方式	WHM 容量	WHM 函附設面積
單相 2 線式	30A 以下	330 mm × 250 mm
	50A 以上	390 mm × 360 mm
單相 3 線式 또는 3相 3 線式	30A 以下	390 mm × 360 mm
	50A 以上	480 mm × 460 mm

[例] 單相 2 線式 30A 인 境遇(埋込式일 境遇)



부도 1. 雨線內에 WHM를 부설할 경우



부도 2. 雨線外에 WHM를 부설할 경우

10. 引込口 配線의 施設

① 引込口 配線은 케이블工事, 合成樹脂管 또는 金屬管工事に 依하여 露出工사로 施工하여야 한다.

다만, 点檢할 수 있는 隱蔽場所는 金屬管工事に 依하여 야 하며, 또 点檢할 수 없는 隱蔽場所는 當社의 承認을 얻어 金屬管에 依한 埋込工사를 할 수 있다.

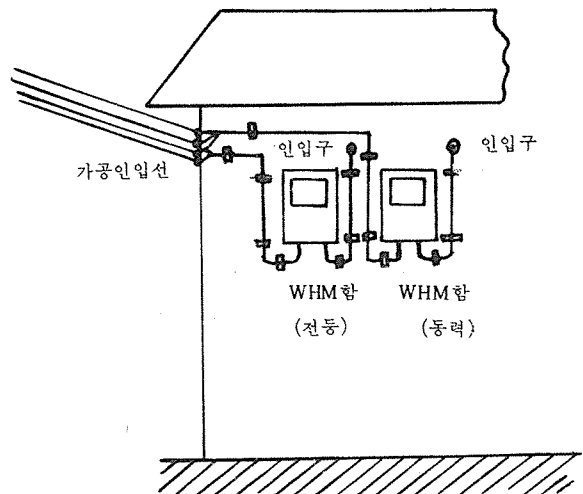
② 引込口 配線은 中途에 接續點을 만들어서는 아니된다.

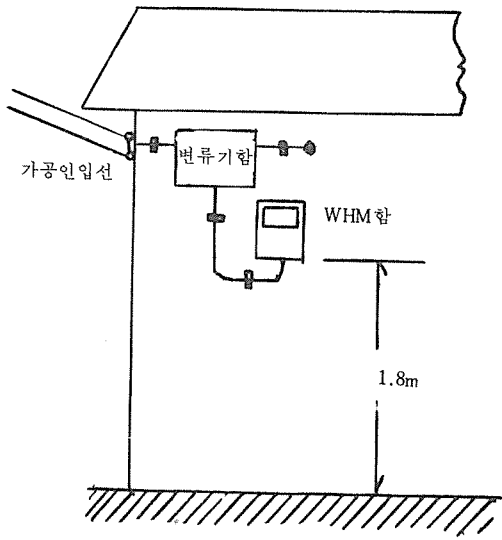
③ 金屬管 工事인 境遇에는 管의 中途에 복스(box)類 또는 뚜껑이 있는 엘보우(elbow) 등을 넣어서는 아니된다.

附 則

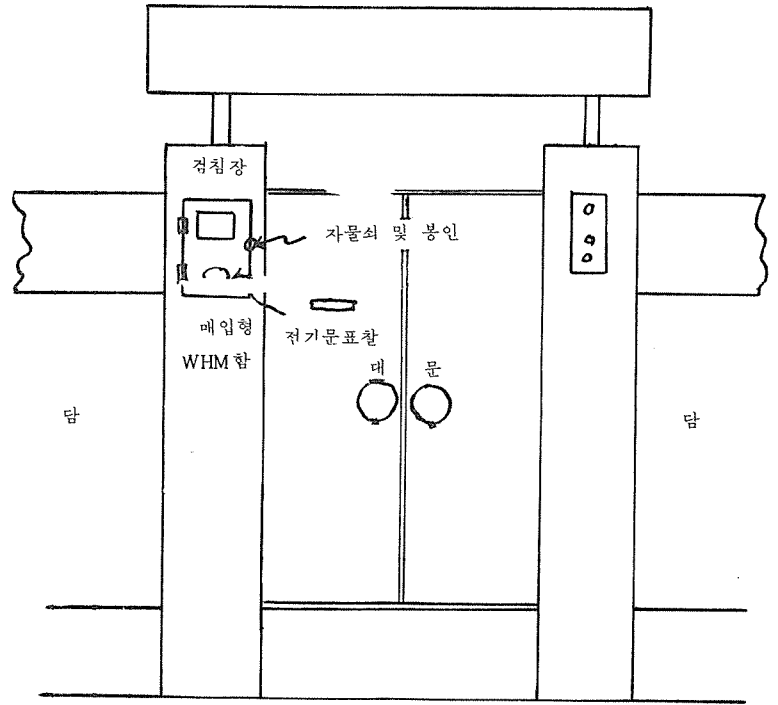
1. 本 指針은 1975. 7. 1以後 新設需用 接受分부터 適用 施行한다.
2. 既設 需用家의 WHM位置 變便時에도 本 指針을 適用한다.

부도 3. 동일장소에 電氣 種別이 다른 WHM의 부설





부도 4 변류기부 WHM의 부설



부도 5 매입형 구조로 담밖에 WHM을 부설하는 경우

祝

開

館

大韓建築士協會 全羅南道支部 建築士 會館

- 開館日字 : 1975年 6月 5日
- 場 所 : 光州市 大仁洞 323의 11