

# 温突構造 및 施工基準(案)

商工部·工業振興庁  
国立工業標準試験所

## 1. 적용범위

이 기준은 구멍탄을 연료로 하는 온돌(이하 온돌이라 한다)의 구조 및 시공에 관한 일반적 기준을 규정한다.

## 2. 용어의 뜻

이 기준에서 사용하는 용어는 다음과 같이 정의한다.

### 2.1 온 돌

구들이라고도 하며 방 아래 고래바닥(지면)에 여러개의 받침돌이나 고래등을 놓고 고래를 형성하여 그 위에 구들장을 놓고 그 위를 점토나 시멘트를 발라서 편편하게 만들고 아궁이에서 때는 연소가스가 고래를 통하여 굴뚝으로 나가는 동안 방바닥을 더웁게 하여 방바닥에서 방열시키는 난방방식을 말한다.

### 2.2 아궁이

난방이나 취사를 목적으로 불을 때기 위하여 만든 공간으로 부뚜막식(고정식)과 레일식(이동식)이 있다.

### 2.3 부뚜막식 아궁이

부엌 아궁이쪽 벽에 난방과 취사를 겸용하기 위하여 솔을 걸쳐 놓을 수 있도록 부뚜막을 쌓아 만든 아궁이로서 연소기를 움직일 수 없는 것을 말한다.

### 2.4 레일식 아궁이

주로 난방을 목적으로 아궁이 문으로 연소기가 출입할 수 있고 고래안으로 연소기를 밀어 넣을 수 있도록 공간을 만들고 불길의 함실 내부에서 분산되도록 만들어진 아궁이를 말한다.

### 2.5 아궁이 덮개

구멍탄을 갈아넣거나 솔을 놓는 구멍에서 열이 밖으로 방열되지 않도록 아궁이 위에 얹어 놓은 덮개.

### 2.6 아궁이 문

연소기가 출입할 수 있도록 아궁이 앞면에 만든 문

### 2.7 구멍탄 연소기

구멍탄을 연소시키는 기구로서 연소통과 이에 부속되는 뚜껑 및 받침으로 이루어짐.

### 2.8 연소통

연소기의 가운데 부분으로 구멍탄이 들어가 연소되는 원통형으로 된 내화물이며 구멍탄 도가니라고도 함.

### 2.9 연소통 뚜껑

연소통 위에 얹어 놓는 것으로 적당한 연소공간을 두어 재 연소를 돕고 연소가스가 위로 나가지 않도록 막아주는 덮개를 말한다.

### 2-10 연소통 받침

연소기의 아래부분으로 연소통을 안정하게 받치고 구멍탄이 연소통 아래로 내려앉지 않도록 공간을 유지하며 연소에 필요한 공기를 보급하는 공기 구멍이 있는 부분임.

### 2-11 공기관

구멍탄 연소기의 공기구멍과 연결하여 구멍탄이 연소할 수 있도록 공기를 공급하는 통로.

### 2-12 공기조절마개

공기관의 입구쪽에 부착시키는 부품으로 연소에 필요한 공기량을 조절하는 마개.

### 2-13 유도관

부뚜막식 아궁이에 있는 부분으로서 구멍탄 연소기에서 연소된 연소가스를 분배관으로 안내하는 역할을 하는 부분이며 관을 쓰지 않을 때는 유도라고 하며 종래의 불고개 역할을 한다.

### 2-14 분배관

유도관에서 나오는 연소가스를 고래에 고루 나누어 보내는 원통형관을 말한다.

### 2-15 고 래

온돌을 형성하는 주요부분으로 구들장을 고이는 여러개의 받침돌 또는 고래등 사이로 낸 고랑으로 연소가스가 통과하는 통로.

### 2-16 고래바닥

고래의 밑바닥

### 2-17 구들벽

연소가스가 밖으로 나가지 않도록 구들주위를 쌓은 벽이며 구들장을 받쳐주는 받침돌이나 고래등을 제외한 사면벽에 구들장을 올려 놓을 수 있도록 턱을 만들어 쌓은 벽이며 고래벽이라고도 한다.

### 2-18 받침돌

방고래를 형성하고 구들장을 올려놓을 수 있게 받쳐 주

는 돌.

**2-19 고래등**

출고래에서 구들장을 받쳐주고 연소가스가 다른 고래로 흐르지 않도록 막아주는 부분임.

**2-20 퓌 들**

받침돌이나 고래등 위에 놓아 구들장이 흔들리지 않고 안정하게 하고 열손실을 적게하기 위하여 고여 주는 작은 돌.

**2-21 구들장**

방고래를 형성하는 여러개의 받침돌이나 고래등 위에 걸쳐 놓아 방고래를 덮고 방바닥이 되는 얇고 넓은 돌 또는 시멘트 보오드.

**2-22 구들개자리**

아궁이에서 때는 연소가스를 빨아들이고 굴뚝으로 쏠리지 않도록 구들 옷목이나 옆을 고래 바닥보다 깊게 파놓은 고랑을 말한다.

**2-23 고래끝 언덕**

개자리 바로 앞부분의 고래 바닥 끝을 말하며 고래 바닥에서 높은 부분임.

**2-24 굴뚝목**

방고래를 통해 나온 연소가스가 구들 개자리를 통과해서 한대 모아져 굴뚝으로 빠질때 개자리와 굴뚝을 잇는 부분으로 굴뚝 연결부라고 한다.

**2-25 굴뚝개자리**

연소가스를 잘 빨아 들이고 역풍시 바람이 고래안으로 들어가는 것을 막기 위하여 굴뚝목보다 깊이 판 굴뚝 아래부분.

**2-26 굴 툽**

연소가스가 방고래, 구들개자리 및 굴뚝 목을 지나 밖으로 빠져 나가도록 만든 통로.

**2-27 굴뚝모자**

굴뚝 사갓이라고도 하며 굴뚝에서 배기가스가 잘 빠져 나가고 눈, 비, 바람이 들어오는 것을 막기 위하여 굴뚝 위 끝부분에 부착하는 물건.

**2-28 시멘트 모르터**

시멘트와 모래와 물의 혼합물을 말한다.

**3. 연 료**

연료는 무연탄으로 성형한 구멍탄(㉮)을 사용하는 것으로 하고 그 종류 및 크기는 표 1에 따르며 연소시킬 때의 함유수분은 6% 이하이어야 한다.

표 1 구멍탄의 종류

종류	구분	지름 (mm)	높이 (mm)	무게 (kg)
1 호		135	132	2.6
2 호		150	142	3.3
3 호		215	142	6.8
4 호		286	142	11.9

주 (1) 구멍탄은 KS E 3731(구멍탄)의 규격에 따른다.

참고 : 구멍탄 종류의 1호, 2호, 3호 및 4호는 각각 16공탄, 22공탄, 31공탄 및 42공탄에 해당한다.

**4. 온돌의 구조**

**4.1 온돌의 주요구성**

온돌은 아궁이 부분, 고래부분, 굴뚝부분의 3부분으로 대별한다(그림 1 참조).

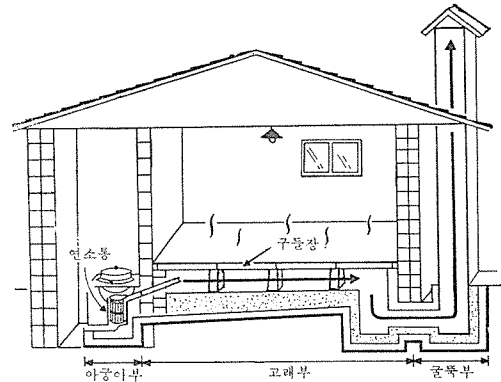


그림 1. 온돌의 구조

**4.2 아궁이**

**4.2-1 아궁이의 종류**

아궁이는 용도에 따라 취사와 난방을 겸용하는 부뚜막식 아궁이와 주로 난방을 목적으로 하는 레일식 아궁이로 구분한다.

**4.2-2 아궁이 구성부분**

(1) 부뚜막식 아궁이는 구멍탄 연소기, 공기관, 공기조절마개, 아궁이 덮개 및 이를 둘러싸고 있는 벽체와 바닥으로 구성한다. (그림2.참조)

(2) 레일식 아궁이는 합실, 구멍탄 연소기, 공기 구멍, 공기조절마개, 아궁이문(합실문), 아궁이 덮개와 이를 둘러싸고 있는 벽체와 바닥으로 구성된다. (그림3. 참조)

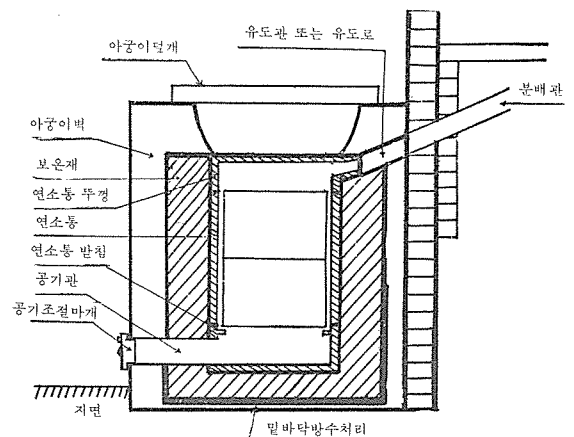


그림 2 부뚜막식 아궁이 부분

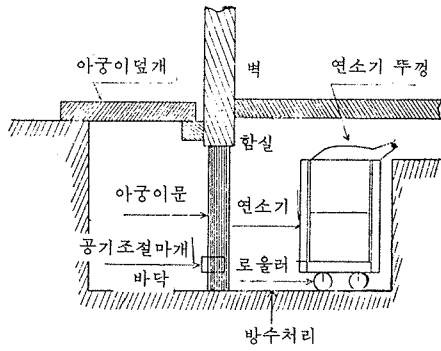


그림 3 레일식 아궁이 부분

4. 2-3 연소기

연소기(2)는 연소기 뚜껑(3), 연소통 및 연소통 받침으로 되어 있으며 그 종류 및 크기는 표2, 공기구멍 단면적은 표3에 따른다.

표2. 연소기의 종류 및 크기 단위 mm

종류	구분	높이	안지름	두께
1호		276	147	20이상
2호		296	160	20"
3호		296	229	20"
4호		296	300	20"

주 : (2) 구멍탄 연소기는 KS E 7001(구멍탄 연소기)에 규정한 것을 사용하는 것으로 한다.

주 : (3) 연소기 뚜껑은 KS의 형상치수에 따르지 않아도 좋다.

참고 : 좋은 단열 효과를 주기 위하여 2중 연소통을 만들었을 때에는 연소통 두께에 대하여는 별도로 규정한다.

표3 공기구멍 단면적 단위 cm<sup>2</sup>

연소기 구분	단면적
1호	31~37
2호	39~47
3호	59~70
4호	80~97

4. 2-4 공기관 및 공기조절마개

공기관은 KS E 7001(구멍탄 연소기)에서 규정한 단면적을 갖어야 하며 수평으로 하는 것을 원칙으로 한다.

공기조절마개는 공기공급량을 조절할 수 있어야 하고 공기구멍을 최대로 하였을 때의 구멍탄 한개의 연소시간은 6시간 이상, 최소로 하였을 때에는 24시간 이상 연소를 지속하여야 한다. 여기에서 연소시간이라 함은 난방 이외의 목적으로 열을 사용하지 않을 때를 말한다.

4. 2-5 유도관

유도관은 연소가스가 잘 흘러가도록 수평면과 20°~45°의 경사를 가져야 하며 관을 쓰지 않을 때에는 분배관에 알맞는 유도로를 만들어야 한다.

4. 2-6 연소통의 위치

부뚜막식 아궁이에서는 연소통과 방벽과의 간격은 되도록 좁아야 하며 15cm를 넘어서는 안된다. (그림 8 참조)

4. 2-7 아궁이 덮개

구멍탄을 난방으로 사용할 때는 두께 5cm 이상의 단열재로 된 덮개로 아궁이를 덮어야 한다.

4. 2-8 보온

연소기벽, 밑바닥 및 아궁이 문은 열이 외부로 방열되지 않도록 보온(4)하여야 한다.

주 : (4) 여기에 사용하는 보온재는 5.1.5에서 규정한 바에 따른다.

4. 2-9 레일식 구멍탄 연소기

레일식 구멍탄 연소기<sup>⑤</sup>는 연소통을 방청처리한 강판, 주물 등으로 견고하게 보호하고 손잡이를 달아야 하며 아래부분에는 로울러 3개 이상을 장치하거나 기타 용이하게 이동할 수 있는 구조이어야 한다.

주 ⑤ 레일식 구멍탄 연소기는 KS E 7001(구멍탄 연소기)에 따른다.

4. 2-10 아궁이 문

레일식 아궁이의 아궁이 문은 공기구멍을 뚫고 공기조절마개를 달아야 하며 공기구멍 이외에서 공기가 새어 들어가지 않는 구조이어야 한다.

4. 3 고래부분

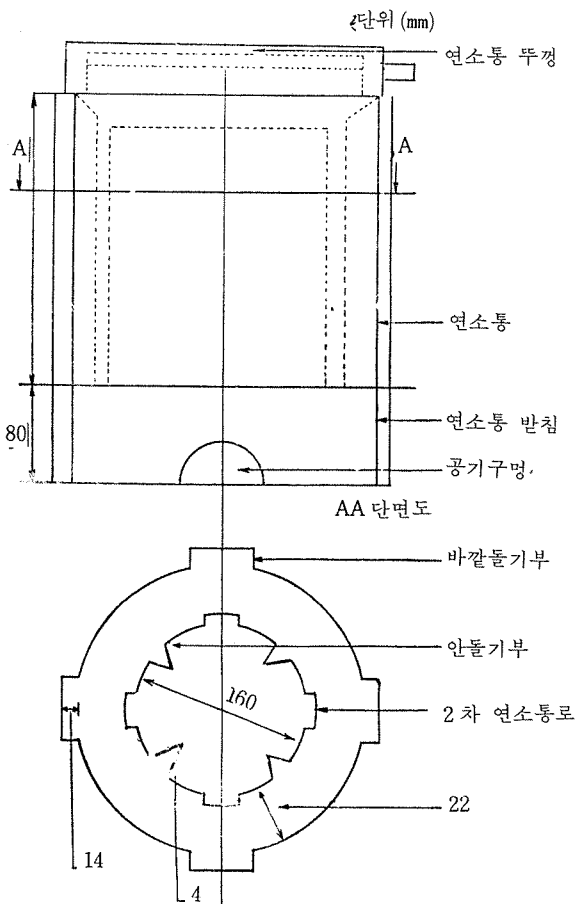


그림 4. 구멍탄 연소기의 모양(2호)

#### 4. 3-1 고래의 형식

고래의 형식은 줄고래식, 홀은고래식, 부채꼴고래식, 굽은 고래식 및 이의 혼용식으로 구분한다(그림 5 참조)

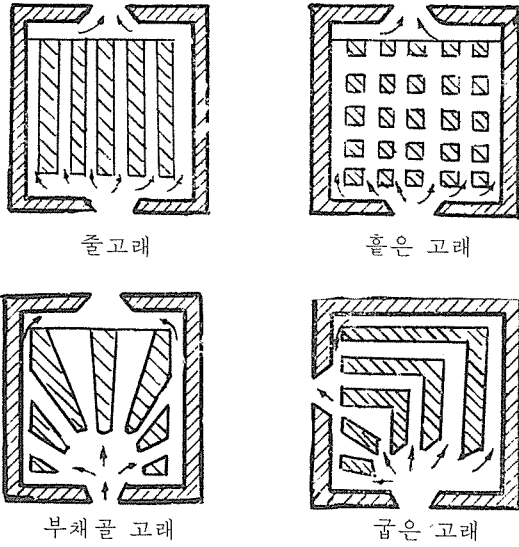


그림 5. 고래의 형식

#### 4. 3-2 고래부분의 구성

고래부분은 분배관, 구들장, 구들장 받침돌 또는 고래등, 고래, 고래끝언덕, 개자리, 고래바닥 및 이를 둘러싸고 있는 구들벽으로 구성된다(그림 6 참조)

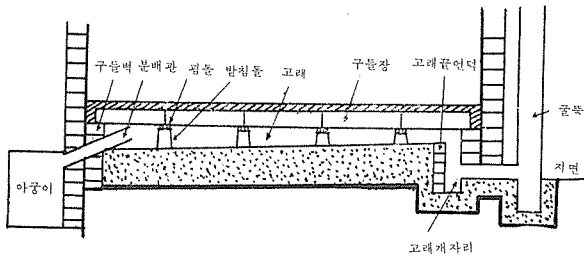


그림 6. 고래부분

#### 4. 3-3 분배관

분배관의 길이는 50cm 이상이어야 하며 안지름은 5cm 이상을 원칙으로 하고 방의 크기에 따라 분배관을 여러 갈래로 할 수 있으며 이에 따라 분배관 안지름도 바꿀 수 있다.

단면은 유체저항을 적게하기 위하여 티원형으로 하여도 좋다.

#### 4. 3-4 구들장

구들장의 크기는 30cm 또는 45cm 정방형이고 두께는 4cm 이상이어야 하며 구들장 아래부분은 연소가스의 흐름을 방해하지 않도록 될 수 있는대로 미끄러워야 한다.

#### ⑤ 구들장 받침돌

구들장 받침돌의 밑면은 흔들리지 않고 가라앉지 않도록 평면이고 윗면보다 넓어야 하며 되도록 원형 또는 타

원형이 바람직하다. 받침돌의 간격은 25~45cm로 한다.

#### ⑥ 고래

고래바닥과 구들장과의 간격은 12cm 정도로 하여야 하나 고래끝 언덕쪽은 이보다 좁아도 좋고 아래쪽은 이보다 커도 무방하다.

#### 4. 3-7 개자리

고래에는 개자리를 만드는 것을 원칙으로 하고 개자리의 폭은 20cm 내의 깊이는 30cm 이상이어야 한다.

#### 4. 3-8 보온 및 방수

고래바닥과 구들벽은 습기가 고래안에 스며들지 않도록 방수처리를 한 후 열이 지반이나 외기로 방산되지 않도록 보온하여야 한다.

#### 4. 3-9 레일식 아궁이의 함실

레일식 아궁이는 연소기를 용이하게 이동시킬 수 있도록 연소기 지름보다 5cm 이상 큰 폭으로 함실을 만들고 함실의 길이는 고래안으로 연소기를 밀어 넣었을 때, 아궁이 문에서 연소기가 적어도 60cm 이상 들어가야 하며 바닥은 로울러에 의하여 패여지지 않아야 한다. 이 때 함실의 바닥과 벽은 방수처리를 하고 보온하여야 한다.

#### 4. 4 굴뚝부분

#### 4. 4-1 굴뚝의 구성

굴뚝은 굴뚝목, 굴뚝개자리, 굴뚝 및 굴뚝 모자로 구성된다.(그림 7 참조)

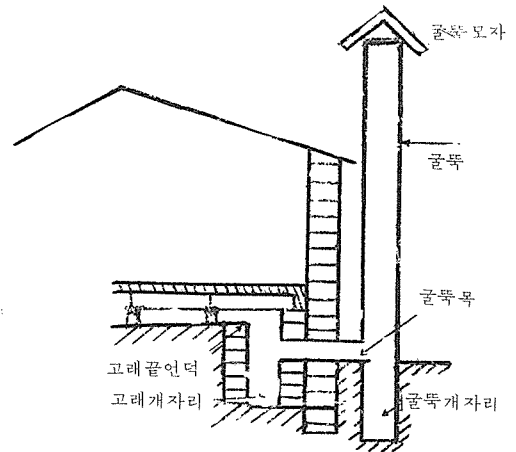


그림 7. 굴뚝부분

#### 4. 4-2 굴뚝목

굴뚝목의 단면적은 분배관이나 굴뚝의 단면적보다 커야 한다. 또한 고래끝 언덕보다 아래에 위치하여야 하고 되도록 짧아야 한다.

#### 4. 4-3 굴뚝개자리

굴뚝에는 역풍을 완충시키기 위하여 굴뚝 개자리를 두어야 하며 고래 개자리보다 깊은 것이 바람직하다.

#### 4. 4-4 굴뚝

굴뚝의 연도 단면적은 150cm<sup>2</sup> 이상이어야 하고 굴뚝의

두께는 되도록 두꺼워야 하며 높이는 적어도 지붕보다 1 m 이상 높아야 한다. 또한 골뚝은 흔들하나에 한개씩 설치하여야 한다.

#### 4. 4-5골뚝모자

골뚝에는 비, 눈이나 바람을 막기 위하여 적당한 골뚝모자를 설치하여야 한다.

### 5. 재 료

#### 5. 10아궁이 부

##### 5. 1-1연소기

연소기는 KS E 7001(구멍탄용 연소기)의 규정에 따른다.

##### ② 공기관

공기관은 KS L 3208[도관(직관)]의 규정 또는 이와 동등 이상의 재질의 것을 사용한다.

##### 5. 1-3유도관

유도관은 KS L 3208[도관(직관)]의 규정 또는 이와 동등 이상의 재질의 것을 사용한다.

##### 5. 1-4분배관

분배관은 KS L 3208[도관(직관)]의 규정 또는 이와 동등 이상의 재질의 것을 사용한다.

##### 5. 1-5단열재⑥

연소통 주위에 사용하는 단열재는 사용안전도가 800℃ 이상이고 열전도율이 0.2Kcal /mh℃ 이하이어야 한다.

주 ⑥ 내열폼파운드, 고로의 슬래그, 단열벽돌, 연탄재 등이 있으며 열전도율의 측정방법은 KS F 2264[보온재의 열전도율(병판비교법)] 또는 KS F 2265[보온재의 열전도율측정방법(평판적접법)]에 따른다.

#### 5. 2고래부

##### 5. 2-1구들장

구들장은 천연석 또는 다음과 같은 시멘트 제품이어야 한다.

##### (1) 재 료

① 시멘트는 KS L 5201(포틀랜드 시멘트)에 규정한 것 또는 이와 동등 이상의 것을 사용한다.

② 골재는 KS F 2526(콘크리트용 골재)에 따르는 것을 원칙으로 한다. 굵은 골재의 최대치수는 20mm로 한다.

##### (2) 제 조

##### ① 물 시멘트 비

콘크리트의 물 시멘트 비는 50% 이하이어야 한다.

##### ② 재료의 계량

콘크리트의 계량은 모두 중량으로 한다.

다만, 물은 용적으로 계량하여도 좋다.

##### ③ 성 형

금속제 몰드에 믹사로 혼합한 콘크리트를 투입하고 진동기 또는 압축기등을 사용하여 다지면서 성형한다.

##### ④ 양 생

구들장은 소요의 강도를 얻을 수 있도록 양생하여야 한다. 몰드는 성형후 24시간 습윤상태로 가만히 두거나 또

는 증기양생을 한 후 해체하여야 한다. 몰드를 해체한후 6일 이상 수중양생을 하여야 한다.

#### (3) 형상및 치수

① 구들장은 정방형관으로 그 질이 치밀하며 해로운 흠이 없고 위아래면이 평평하여야 한다.

② 구들장의 치수 및 그 허용차는 아래 표와 같다.

구 분	가 로	세 로	두 께	허 용 차 (가로, 세로)
소 형	300	300	40이상	± 3
대 형	450	450	40이상	± 3

#### (4) 휨강도

① 구들장의 휨강도는 아래와 같이 휨강도 시험을 하였을 때 40kg/cm<sup>2</sup> 이상이어야 한다.

② 휨 시험은 구들장 시료를 로안에서 300℃의 온도로 24시간 유지시킨 후 로에서 꺼낸 즉시 시험한다.

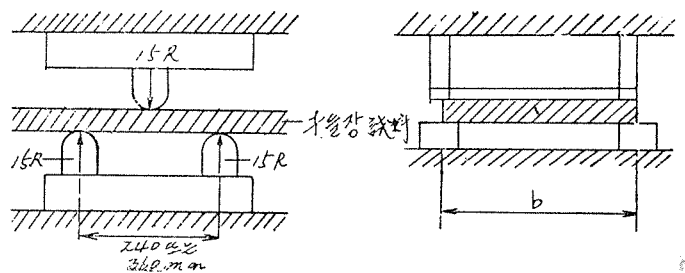
③ 휨 시험은 시료를 그림과 같이 놓고 지점간 거리를 소형에는 240mm, 대형에는 360mm로 하여 중앙에 하중을 가한다. 시험기가 나타낸 최대하중 P를 구하여 다음 식으로 휨강도를 계산한다. 다만 이때의 실온은 원칙적으로 20℃로 한다.

$$\begin{aligned} \text{휨 강도 (kg/cm}^2\text{)} &= \frac{54P}{bt^2} \quad (\text{대형인 경우}) \\ &= \frac{36P}{bt^2} \quad (\text{소형인 경우}) \end{aligned}$$

여기에서 P = 시험기가 나타낸 최대 하중(kg)

b = 판의 지점간에 직각방향의 폭(cm)

t = 판의 파피 단면의 평균 두께(cm)



#### 5. 2-2보온재⑦

구들벽 및 고래바닥에 사용하는 보온재는 사용안전온도가 250℃ 이상이고 열전도율이 0.2Kcal/mh℃ 이하이고 구들벽은 압축 강도가 2kg/cm<sup>2</sup> 이상이어야 한다.

주 ⑦ 구들벽에는 규조토벽돌, 질석벽돌 또는 이와동등 이상의 벽돌 고래바닥에는 구들벽에 사용한 벽돌, 슬래그 또는 연탄재 등이 있다.

#### 5. 3골뚝부

##### 5. 3-1골 뚝

(1) KS L 5116(석면시멘트 관)의 재질 또는 이와 동등 이상의 것을 사용한다.

(2) KS L 3208(도관)의 재질 또는 이와 동등 이상의 것

을 사용한다.

(3) KS M 3404(일반용 경질 염화 비닐판)의 재질 또는 이와 동등 이상의 것을 사용한다.

### 5. 3-2 골목모자

KS L 5116(석면시멘트 판)의 재질 또는 이와 동등 이상의 다른 재료를 사용하여도 좋다.

### 5. 3-3 보온재

고래부 보온재의 규정을 준용한다.

### 5. 4기 타

#### 5. 4-1 방수재

KS F 2452(시멘트 혼합용 방수재)의 규정에 따른다.

#### 5. 4-2 단열모르터

KS L 3203(단열모르터)의 규정에 따른다.

#### 5. 4-3 시멘트 벽돌

KS F 4004(시멘트 벽돌)의 규정에 따르거나 또는 이와 동등 이상의 다른 재료를 사용하여도 좋다.

#### 5. 4-4 시멘트

KS L 5201(포틀랜드 시멘트)의 규정에 따른다.

#### 5. 4-5 콘크리트 골재

KS F 2526(콘크리트용 골재)의 규정에 따른다.

## 6 시공방법

온돌의 시공은 아래의 기준에 따르고 특별히 지시하지 않은 곳의 시공은 K.S토건부분에서 규정한 시공 표준에 따른다.

### 6. 1 아궁이 시공

아궁이는 고래 특히 분배관의 설치가 끝나 그 위치가 결정된 후 아래에 따라 시공한다.

#### 6. 1-1 아궁이 깊이

아궁이는 분배관에서 아래쪽으로 연소통과 연소통 받침을 합친 높이보다 20cm 이상 더 깊게 관후 지반에 둘러싸여 있는 면에는 되도록 비닐 등이나 방수재로 방수처리를 하고 보온재를 10cm 이상의 두께로 관후 연소통을 설치한다.(그림 8 참고).

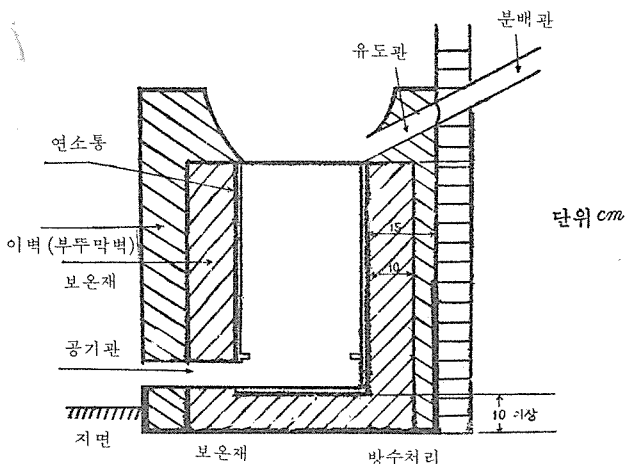


그림 8 아궁이 시공

### 6. 1-2 연소통의 설치

연소통은 그림 8과 같이 방벽에 15cm 이내에 분배관의 연장선이 연소통벽과 만나는 점에 연소통 상부가 오도록 설치하고 10cm 이상의 두께로 보온재를 채운다.

이때 아궁이 바깥벽을 미리 만들어 놓으면 보온재를 채우기 쉽다.

이때 보온시공은 KS F 2803(보온보냉공사 시공 표준)에 따른다.

### 6. 1-3 공기관

공기관은 수평으로 설치하여야 하며 지면이 높아 수평으로 하지 못할 때에는 되도록 연소통과 멀게 설치한다.(그림 9 참조).

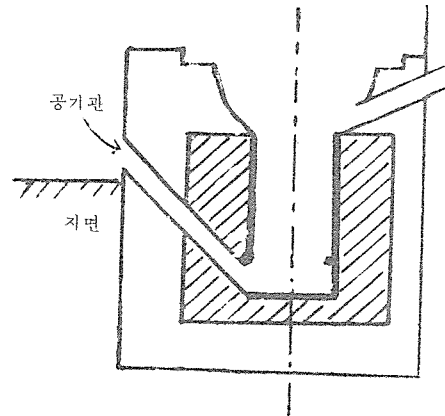


그림 9 공기관의 설치

### 6. 1-4 유도관

유도관이나 유도로는 솔자리를 만들때 시공하며 분배관과 같은 경사로 단이 지지않고 원활하여야 한다. (그림 10 참조).

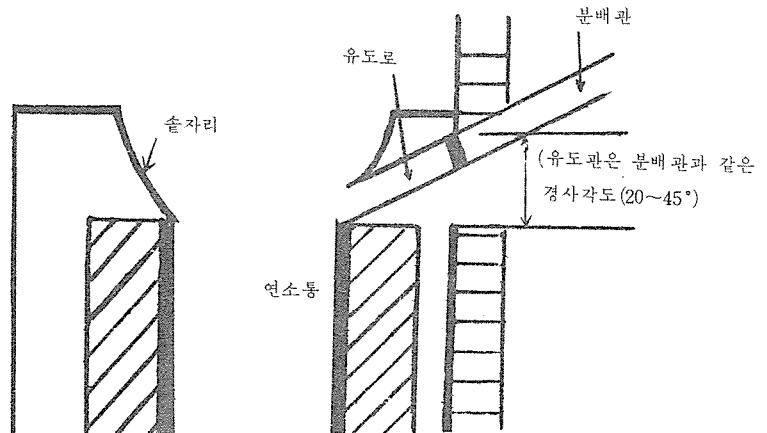


그림 10 유도관의 시공

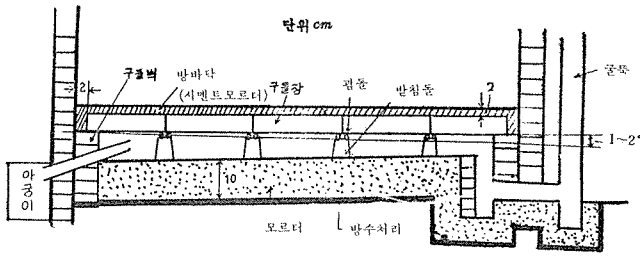


그림 11 고래부분의 시공

## 6. 2 고래부분시공(그림 11 참조)

### 6. 2-1 방수처리 및 보온

고래바닥 및 구들벽은 습기가 스며들지 않도록 비닐, 방수지 등이나 방수재로 방수처리를 한후 고래바닥에는 10cm 이상의 두께로, 구들벽은 5cm 이상의 두께로 5.2.2 에서 규정한 보온재를 사용하여 보온하여야 한다.

### 6. 2-2 구들벽시공

구들벽은 벽사이로 연소가스가 새어나가지 않도록 시멘트 모르타르로 완전히 막아야 한다. 또한 구들벽에는 구들장을 올려 놓을 수 있도록 5cm 정도의 턱을 만들어야 한다.(그림 12 참조).

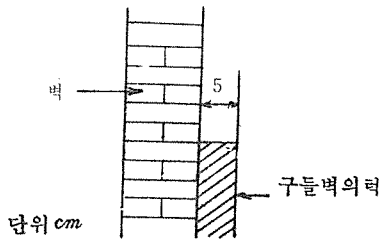


그림 12 구들벽 시공

### 6. 2-3 구들장 놓기

구들장은 매끄러운 쪽을 아래로 하여 수평선에서 윗쪽 쪽으로 1~2° 경사지게 구들벽턱과 받침돌 또는 고래등 위에 올려 놓는다.

이때 벽과 구들장의 간격을 2cm 이상 띄고 그 사이에 시멘트모르타르를 메꾸어 다져넣는다.(그림 13참조).

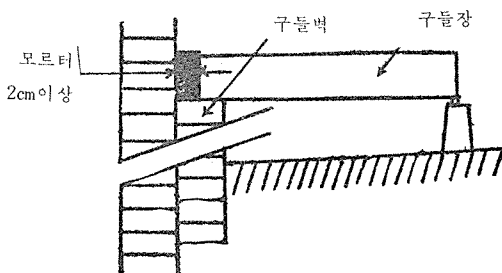


그림 13 벽과 구들장사이 메꾸기

### 6. 2-4 구들장 받침돌 놓기

받침돌은 넓은 면을 아래쪽으로 하여 구들장 모서리마다 따로따로 괴어야 하며 받침돌 하나에 구들장을 2개 이상 놓을 때는 꺾돌을 사용하여 따로 괴도록 한다.

조립식으로 되어 받침돌이나 꺾돌을 사용하지 않아도 좋다.

### 6. 2-5 분배관

분배관은 구들벽 안쪽에서 30cm 이상 고래 안으로 들어가야 하며 수평면에 대하여 20~45° 경사지도록 설치한다.(그림 14참조).

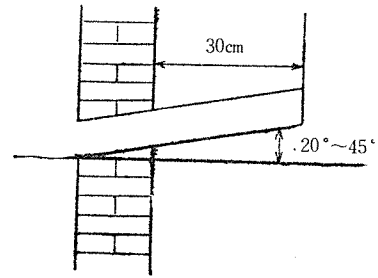


그림 14 분배관시공

### 6. 2-6 고래바닥

고래바닥은 고르고 편편하게 잘 다져야 하며 아궁이와 굴뚝의 위치에 따라 적절한 곳에 개자리를 만들어야 한다.

### 6. 2-7 시멘트 모르타르 바르기

방바닥 모르타르는 시멘트 1, 모래 2의 배합으로 하여 혼합을 잘 시키고 구들장 위에 2cm 이상의 두께로 아래쪽과 윗쪽은 경사지지 않도록 수평이 되게 모르타르를 발라 표면을 매끈하게 마무리 한다.

시멘트 모르타르는 KS F 2262(미장용 시멘트 모르타르 시험 방법)에 적합하여야 하며, 시공은 KS F 2260(목조건축물 방화용 시멘트 모르타르 바름공법)에 따른다.

## 6. 3 굴뚝시공

### 6. 3-1 굴뚝목

굴뚝목은 4. 4. 3의 단면적을 갖도록 벽돌이나 시멘트 모르타르로 견고하게 축조되고 되도록 짧게 하여 굴뚝이 구들에 가깝게 한다.

### 6. 3-2 굴뚝개자리

굴뚝개자리는 고래개자리보다 깊게 하고 굴뚝과 같은 단면적이 되도록 벽돌이나 콘크리트로 축조한다.

### 6. 3-3 굴뚝설치

굴뚝은 용마루보다 1m 이상 높게 설치하고 그 두께는 되도록 두껍게 하여야 하며 보온재로 보온을 하면 더욱 좋다.

또한 굴뚝에는 굴뚝목을 볼 수 있도록 벽돌 한장 정도 크기의 구멍을 만들어도 좋다.

### 6. 3-4 굴뚝모자

굴뚝모자는 폭풍이나 태풍에도 견딜수 있도록 굴뚝에 견고하게 부착시키고 금속제인 경우에는 방식처리를 하여야 한다.

## 7. 시험방법

### 7. 1 공기조절마개

구멍탄 2 개 이상을 연소시킨후 공기조절 마개의 공기 구멍을 최대와 최소에 놓고 각각 3 일이상 구멍탄을 연소시켜 구멍탄연소시간<sup>⑧</sup>을 측정한다.

주 ⑧ 연소시간은 KS E 3733(구멍탄 연소장치)에 따라 측정한다.

### 7. 2 방바닥 표면의 평면도

방바닥의 표면은 1m 길이의 끈은 자를 놓았을 때 1mm 이상의 틈이 있어서는 안된다.

### 7. 3 표면온도<sup>⑨</sup>

7. 3-1 아궁이 벽의 표면온도는 외기온도보다 20도 이상 높아서는 안된다.

7. 3-2 아궁이 덮개를 놓았을 때 덮개의 표면온도는 외기온도 보다 50도 이상 높아서는 안된다.

7. 3-3 아랫목과 윗목의 방바닥 표면온도의 차는 벽에서 30cm 이내인 곳을 제외하고는 40도 이상이어서는 안된다.

### 7. 4 배기온도

굴뚝 목에서의 배기의 온도는 외기온도보다 5도이상 높아야 한다.

### 7. 5 누설시험

온돌은 축조하여 완전히 건조시킨후 유연가스가 많이 나오는 연료를 1시간이상 연소시켰을 때 연기가 새어나 오거나 냄새가 나서는 안된다.

주 ⑨ 표면 온도는 온돌을 축조하여 완전히 건조시키고 48시간 이상 계속 구멍탄을 연소시킨 후 측정한다.

더구나 1973년 9월의 Oil 파동을 계기로 하여 국제적으로 자원위기의 긴박감이 실감되고 있으며 우리나라에는 한정된 량의 무연탄 밖에 없어 부존에너지원의 부족으로 막대한 외화를 들여 원유를 수입하고 있어 에너지 자원을 효율적으로 사용하기 위하여 열관리에 의한 에너지 활용의 과학화와 소비절약의 문제가 시급한 당면과제로 등장하고 있다.

이러한 실정에 비추어 정부에서는 열관리법을 만들어 에너지 자원의 효율적인 사용에 의한 연료절약과 열사용시설의 열효율향상을 도모하기 위하여 적극적으로 노력하고 있다.

우리나라 무연탄 총생산량 1,500만톤중 88%를 차지하고 있는 1,300만톤의 주택용 연료는 대부분이 구멍탄으로 성형하여 온돌에서 사용하고 있으나 온돌의 열 효율은 20~40% 밖에 되지 않아 열효율을 20%만 증가시켜도 무연탄 절약량은 연간 260만톤의 막대한 량이 된다.

따라서 아궁이, 고래의 구조를 개선하고 보온재를 적절히 사용하여 온돌의 열효율을 향상시키고 CO 가스 누설에 대한 안전성을 갖도록 이 기준을 작성하게 되었다.

## 2. 역사적 배경

인류는 겨울철의 추위를 막기 위하여 원시시대에는 동굴이나 수혈에서 생활하였으며 불씨를 얻고 나서 부터는 모닥불을 피워 채난을 하게 되었다.

그후 신석기시대에는 함흥, 옹기 등에서 발견된 유적에 의하면 이와 같은 수혈 속에 돌을 깔고 그 밑에 불을 때어 돌을 더웁게 하였던 것으로 고증되고 있다.

이와 같은 사실은 비단 우리나라에만 있었던 것은 아니나 온돌로 발달되는 시점으로 볼 수 있다. 이와 같은 물을 데우던 방식은 인류의 주거가 지상으로 옮겨져 집울지어 생활하면서 방바닥에 돌을 깔고 그 밑에서 불을 때어 방바닥을 더웁게 하는 방법으로 바뀌어졌던 것으로 보인다. 삼국시대에 와서는 이미 현재의 줄고래 형식으로 발달되었던 것으로 보이며 고구려에서는 이를 장갱이 불렀다. 중국에서는 이를 향 또는 화향 라 하였으며 고대로마에서도 이와 유사한 난방방식을 사용하였으며 Hypo-Kaust 라 불렀다.

우리나라에서는 고려시대부터 온돌이라 불렀으며 경험에 의하여 구조나 형식이 조금씩 변천되면서 이조시대를 거쳐 우리나라 독특한 난방방식으로 사용되어왔던 것이다. 신탄만 연료로 사용하던 온돌은 8·15 해방을 전후하여 무연탄도 연료로 사용하게 되었고 6·25 사변이후 구멍탄을 사용하게 되었으며 현재에는 대부분의 주요도시에서는 구멍탄만 사용하게 되어 온돌도 구멍탄 연소에 적합하게 개조되었다. 또한 온돌의 방이 고루 따뜻하게 되기 어렵다는 단점을 없애기 위하여 방바닥에 파이프를 배관하여 온수를 순환시키는 온수파이프 온돌도 출현하게 되었다. 구미 선진제국에서 온수를 파이프를 통하여 방바닥 밑으로 보내어 난방하는 Panel Heating System이 연구 보급되

## 온돌구조 및 시공기준해설

### 1. 제정의 목적

우리나라에서 고래로부터 고유의 난방방식으로 사용하여 왔던 온돌은 그동안 온돌공들의 경험에 의하여 많은 개선이 있었지만 과학적인 근거에 의한 구조나 시공에 대한 자료는 없었다.

따라서 온돌공의 기술에 따라 고루 따뜻한 방도 있고, 아랫목만 탈 정도로 뜨거우나 다른 부분은 냉물이 되어 차거운 방도 있어 천태만변이라 할 수 있는 형편이다.

또한 구멍탄에서 나오는 CO 가스에 의한 중독사고는 비공식통계에 의하면 매년 2,000명이 넘는 것으로 추정되어 이와 같은 많은 인명피해는 항상 커다란 사회문제로 되어 왔다.



고 있다.

### 3. 온돌의 장단점

온돌은 다른 난방방식과 비교하여 아래와 같은 장단점이 있다.

#### (1) 그 장점으로서는,

① 방안에 난로, 라디에터 등의 난방시설을 설치하지 않고 침대를 설치하지 않아도 되므로 공간을 넓게 이용할 수 있다.

② 실내온도가 천정이나 방바닥이나 별로 온도차가 없어 균일하다.

③ 연소방식이 간단하고 연소실을 쉽게 구축할 수 있어 시설비가 적게 든다.

④ 방 안에서 불을 때지 않기 때문에 기름이나 연탄등 연료에 의하여 더럽혀지지 않고 먼지나 그을음이 생기지 않으며 장판방이므로 청소하기가 쉬워 항상 깨끗하게 할 수 있어 위생적이다.

⑤ 구들장이 쉽게 식지 않아 실내온도의 변화가 적고 오래 지속된다.

#### (2) 반면 아래와 같은 단점이 있다.

① 아궁이에서의 열손실과 고래바닥과 구들벽에 빼앗기는 열이 많아 다른 난방방식에 비하여 열효율이 나빠 20~40% 밖에 되지 않는다.

② 연소가스 흐름이나 열전달에 영향을 주는 요인이 많기 때문에 시공기술이 확립되지 않아 방이 균일하게 따뜻하기 어렵다.

③ 구멍탄의 연소가스가 방안으로 새어 나오기 쉬워 CO 가스 중독 사고가 일어나기 쉽다.

이와 같은 단점을 개선하고 장점을 살리는 방향으로 온돌구조 및 시공기준이 작성되어야 할 것이다.

### 4. 내 용

온돌은 과학적인 실험에 의한 이론적 근거를 세운 연구는 부분적으로 2~3편이 나와 있을 뿐이고 대부분 숙련공의 경험에 의한 문헌이 있을 뿐으로 온돌전체에 관한 체계적이고 종합적인 검토는 아직 이루어지지 않는 형편이다.

그러나 목적에서 언급한 바와 같이 온돌의 구조 및 시공기준의 작성은 국가적으로 시급한 과제이므로 온돌의 고래의 구조 및 형식 등에서 기후조건, 지형, 입지조건, 방의 위치 및 아궁이와 굴뚝의 위치 등 영향을 받는 인자가 많아 장기적인 연구에 의하여 구명되어야 할 사항은 일단 차후에 추가로 기준에 삽입하기로 하고 우선 CO 가스에 대한 안전성과 아궁이 및 구들의 보온으로 열손실을 방지하는데 주안점을 두는 것을 내용으로 하였다.

따라서 이 기준은 앞으로 꾸준한 연구에 의하여 보완개정되어야 할 것이며 최종적으로는 온돌시공 전문가가 아

니드래도 이 기준에 따른 구조로 조립 또는 시공한다면 열효율이 좋고 방바닥 전체가 균일하게 따뜻한 온돌이 되어야 할 것이며 규격에 맞는 부품이나 재료의 대량 생산으로 현재보다 염가로 온돌을 축조할 수 있어야 할 것이다.

### 5. 제정의 경위

이 기준은 국립공업표준시험소에서 장기간의 계획을 세워 진행하는 연구의 일환으로 1974년 3월부터 온돌에 관한 연구보고 및 각종 문헌 자료를 수집하고 모형실험 식물실험 등으로 준비하여 왔던 것을 종합검토하여 작성한 것이다.

제1차안은 1974년 8월에 작성하여 1974년 10월에 심의위원회를 열어 여기에서 토의된 사항을 검토하여 1974년 12월 20일에 이 기준이 2차안으로 작성되었다. 이 2차안을 1975년 1월 9일에 심의회를 열어 검토하여 우선 잠정규격으로 정하고 여러 연구결과를 추가보완하여 정식 규격으로 제정하기로 하였다.

온돌방의 설계기준이나 벽 및 천정의 보온에 관하여 추가되어야 한다는 의견이 있었으나 아직 온돌의 열효율측정방법이 없고, 온돌열효율을 확정할 수 없어 온돌방의 설계기준은 일단 보류하였으며 벽 및 천정의 보온은 모든 건축물에 해당하는 문제이기 때문에 건축법이나 열관리법에 반영될 것을 기대하면서 여기에서는 규정하지 않았다.

이 기준을 작성하면서 현재 국내실정을 참작하여 여기에 적합하도록 노력하다보니 불충분한 점이나 애매한 점이 많았다.

앞으로의 계속적인 연구결과에 의하여 보다 충실하게 보완될 것이라고 기대한다.

### 6. 기준에 관한 해설

#### (1) 적용범위

온돌은 구멍탄, 신탄, 무연탄 등 사용연료에 따라 그 구조가 약간씩 다르다.

이 규정에서는 공해방지와 자원절약의 견지에서 우선 구멍탄을 연료로 사용하여 장시간 연소를 계속시켜 난방하는 온돌에 대해서만 적용하도록 하였으며 온돌 구축에 적합한 넓이는 5평 이내가 될 것으로 보이나 여기서는 넓이에 제한을 두지 않았다. 또한 장판지 및 장판지 시공은 비닐장판을 사용하는 경우가 있기 때문에 포함시키지 않았다.

#### (2) 용어의 뜻

용어는 가정이나 온돌공이 가장 많이 쓰는 것을 참고로 하여 과학적인 근거를 갖도록 하고 우리나라 고유의 용어를 살리도록 노력하였다.

#### (3) 연 료

여기에 사용되는 구멍탄은 KS E 3731에 규정하는 것

으로 하였으나 온돌 난방방식의 열효율의 향상과 아울러 주택구조의 통계에 따른 방의 크기, 구멍탄의 적정 연소 시간 및 구멍탄 구멍의 크기와 위치에 따른 구멍탄의 크기, 중량, 발열량 등이 재검토되어야 할 것이다.

#### (4) 온돌의 구조

온돌에서 유체역학적인 영향을 미치는 부분 즉 연소가스의 유속, 유선방향, 유량, 유압, 온도 등에 영향을 많이 미치는 고래의 구조나 형식은 앞으로 국립공업표준 시험소에서 장기간에 걸쳐 계속 연구할 것이며 또한 기타기관에서도 많은 연구결과가 나올 것이 예상되므로 점차기준에 추가될 것이다.

##### 4-1 온돌의 구성

온돌을 기능별로 구멍탄을 연소시키는 부분을 아궁이부분, 열전달 기능을 갖는 부분을 고래부분, 배기가스를 배출할 기능을 갖는 부분을 굴뚝 부분으로 하고 알기 쉽게 구들벽을 경계로 하여 구분하였다.

##### 4-2-1 아궁이의 종류

부뚜막식 아궁이는 그 구조가 어느 지방에서나 거의 같지만 레일식아궁이는 집구조 아궁이의 위치 및 취향에 따라 약간씩 구조가 다르나 모든 구조에 적용할 수 있게 하였다. 또한 레일식은 레일이 있어야 원칙이다. 그러나 각 가정에는 레일 없이 로울러만 있는 것이 오히려 많지만 통털어 레일식이라고 하였다.

##### 4-2-3 구멍탄 연소기

연소기도 KS E 7001의 규정에 따르도록 하였으나 단 열효과를 높이기 위하여 2층 연소통을 만들었을 때의 연소통 두께 문제는 추후 별도로 규정하도록 하여 이의가 나오는 것을 방지하였다.

연소기 뚜껑은 KS에서는 완전연소와 CO 가스 제거를 목적으로 제정하였기 때문에 연소가스의 유속과 연소시간 등의 문제가 고려되지 않고 있다. 따라서 온돌난방에 미치는 효과를 검토하여 개정되어야 할 것으로 보인다.

또한 열전도율에 대한 규정사항이 없으므로 이도 추가되어야 할 것이다.

##### 4-2-4 공기관 및 공기 조절마개

공기관을 수평으로 하는 것을 원칙으로 한다는 것은 지면이 높으면 수평으로 설치할 수 없으므로 지면에 가깝게 하여 연소통과 거리를 떨어지게 할려는 목적이며 연소통에 너무 가까우면 유입되는 공기가 더워져 오히려 역행하고 또한 공기 조절마개는 P.V.C재가 많은데 연소통에 가까우면 P.V.C가 녹기 쉽기 때문에 이를 방지하려는 것이다.

공기 조절마개는 계절 또는 방의 크기에 따라 구멍탄 연소량을 조절할 수 있어야 하지만 하루 4개 이상 배면 구멍탄을 갈아 넣기가 너무 번거로우며 여름철이나 방이 작을 때에는 적어도 24시간은 꺼지지 않고 타야하기 때문에 공기구멍 조절에 한계를 두었다.

##### 4-2-5 유도관

흔히 불고개라고 하는 유도관은 연소가스를 한 쪽으로 모아 고래쪽으로 유도하는 역할을 한다. KS의 연소통 뚜껑에 붙어 있는 것은 관으로 되어 있고 이것을 분배관에 연결시키도록 되어 있으나 관이 수평으로 되어 있어 실제로는 이 기준의 20~45°의 경사를 두라는 것과는 모순이 되고 있다. 따라서 연소기에서 연소통 뚜껑의 그 형태 및 치수는 KS의 규정에 따르지 않아도 된다는 단서를 두었다. 또한 여기서 유도관이라는 명칭을 썼지만 실제에는 솔자리에 홈을 만들어 분배관과 연결시킨 아궁이가 대부분이므로 유도로를 만들어도 좋다고 규정하였다. 유도관과 유도로의 크기나 형상은 연소가스의 유속 및 유량과 큰 관계가 있으나 명확한 자료가 없기 때문에 규정하지 않았다.

##### 4-2-6 연소통의 위치

유체저항을 적게 하므로 연소통과 고래와의 간격은 될 수 있는대로 짧은 것이 좋으나 지름 50cm이하의 솔을 올려 놓을 수 있도록 연소통과 방벽의 간격을 15cm로 하였다.

##### 4-2-7 아궁이 덮개

아궁이 덮개의 두께는 두꺼울수록 좋지만 주부들이 쉽게 옮길 수 있도록 무게를 5kg 정도로 하기 위하여 5cm로 정하였다. 아궁이 덮개용 보온재의 비중은 0.5를 전제로 한 것이다.

##### 4-2-8 아궁이 보온

아궁이에서의 열손실은 여러 연구자의 연구결과에 의하면 구멍탄 총발열량의 15~25% 정도로 종합할 수 있었다. 이와 같은 열손실의 30% 이상을 절약할 수 있게 반듯이 보온을 하도록 정하였다.

##### 4-2-9 아궁이 문

현재의 이동식 아궁이의 문은 공기가 마음대로 출입할 수 있기 때문에 공기 구멍도 없이 만들어져 있어 열손실도 많고 공급공기량도 조절하기 어려운 상태이다. 따라서 아궁이 문에서 공기가 새어들어가지 않고 또한 공기 조절마개를 달도록 하였다.

##### 4-3-1 고래의 형식

우리나라에서 사용하고 있었던 고래는 여러가지 많이 있으나 구멍탄 온돌에 쓰는 형식은 4가지로 대별할 수 있는 것으로 보았다. 여러 사람의 연구 결과에 의하면 홀은고래식이 가장 추천할만한 것으로 보고되고 있다. 그러나 아궁이와 굴뚝의 위치에 따른 검토는 아직 이루어지지 않고 있는 상태이기 때문에 여기서는 고래의 형태에 대해서는 규정하지 않기로 하였다. 조립식 구들장에 대하여 언급하지 않는 것은 조립식 구들의 고래도 고래의 형태는 여기에 열거한 형식과 같다는 이유에서였다.

##### 4-3-3 분배관

분배관의 길이, 지름, 경사각도 및 벌림각은 연소가스

의 유속에 큰 영향을 끼치는 사항이지만, 지금까지 여기에 대한 연구도 없었으며 문헌 자료도 없다. 그래서 분배관의 지름은 현재 일반적으로 사용하고 있는 지름이 6cm 이상이 가장 많았기 때문에 여유를 두어 5cm 이상으로 하였으며 길이는 깊이 들어갈수록 좋다는 경험을 반영하여 고래안으로 30cm 이상 들어가도록 하였고 벽의 두께를 20cm로 보고 분배관의 전 길이는 50cm 이상으로 하였다.

#### 4. 3-4 구들장

구들장은 줄 고래에 매는 고래의 넓이, 홀은고래일 때는 받침돌의 수 등고래의 형식에 따라 구들장의 적정 크기가 달라질 것이다. 현재 우리가 쓰고 있는 구들장은 거이가 4 각형이며 일변이 30~50cm 사이이었다.

연소가스는 윗목에서도 어느 정도의 온도를 가지고 있어야 윗목까지 따뜻할 것이므로 유체저항을 없애기 위하여 아랫 면이 매끄럽게 하도록 하였다.

#### 4. 3-5 구들장 받침

실제 구들장을 놓을 때 받침돌은 대개가 벽돌을 반으로 쪼개어 사용하고 있으며 받침돌로 따로이 제작돼 있는 것은 없다. 또한 아직 받침돌의 적정 크기 및 형상에 대하여도 연구결과가 없다. 따라서 받침돌의 크기와 형상을 규정하지 못하였으며 추천사항으로 연소가스의 흐름이 원활하다는 점을 고려하여 원형이나 타원형이 좋다는 설명만 붙였다.

#### 4. 3-6 고래 및 고래 개자리

국립공업표준시험소에서 모형온돌에 의하여 실험한 결과에 의하면 고래안에서 흐르는 연소가스온도의 수직 분포는 구들장에서 4cm 떨어진 곳이 가장 높고 차차 온도가 떨어지고 10cm가 넘으면 거의 변하지 않았다. 구들장 표면온도는 구들장과 고래의 간격이 작을수록 표준편차가 크고 12cm 정도에서 표준편차가 제일 작아 방바닥 표면온도가 고른 편이었다. 또한 국내 연구논문에도 12cm가 적합하다는 보고가 있었다. 따라서 고래바닥과 구들장의 간격을 우선 12cm로 규정하였다. 개자리의 폭은 18cm 정도가 좋고 길이는 50cm 정도가 좋다는 보고가 있어서 이를 참고로 하여 택하였다.

#### 4. 3-8 고래의 보온 및 방수

온돌의 열효율이 나쁜 가장 큰 원인은 고래에서 지반이나 벽으로 빼앗기는 열손실이 많기 때문이다. 따라서 고래의 열손실을 감소시키려면 보온에 의한 방법 밖에 없다. 고래안에 습기가 많으면 이 수분의 잠열로서 열을 빼앗기고 연소가스에 습기가 많이 포함되어 배기가 잘되지 않을 염려가 있으므로 방수처리를 하도록 하였다.

#### 4. 3-9 레일식 아궁이의 함실

레일식 연소기는 제작자에 따라 크기가 일정하지 않고 구멍탄 종류에 따라 크기가 달라지므로 함실의 폭은 연소기 지름을 기준으로 하였으며 함실의 길이는 사람이 손으로 밀어 넣을 수 있는 최대한의 거리로 정하여 사람의

한쪽 팔의 길이를 기준으로 하였다.

#### 4. 4-2 굴뚝 목

굴뚝목의 단면적은 분배관을 통과한 가스량이 충분히 빠져나가고 굴뚝으로 나가는 배기가스가 순조롭게 빠져나가야 한다는 관점에서 정하였으나 일반적으로는 굴뚝의 단면적이 분배관의 단면적보다 크므로 굴뚝의 단면적보다 크면 될 것이다. 국립공업표준시험소의 실험결과에 의하면 굴뚝목의 위치는 고래 끝언덕보다 10cm 길이 이하에서는 배기에 별 영향을 미치지 않았다. 굴뚝목의 모양이나 경사각도도 배기속도나 온도에 영향을 미칠 것이나 시험결과가 나올 때까지 보류하기로 하였다.

#### 4. 4-3 굴뚝 개자리

굴뚝 개자리에 대하여는 필요없다는 설도 있으나 역풍이 굴뚝으로 들어올 경우 굴뚝 개자리가 있으면 완충작용을 하는 것은 확실하므로 중독방지를 주목적으로 개자리를 설치하도록 하였다. 배기촉진의 역할에 대하여는 차후의 연구결과에서 밝혀질 것으로 믿는다.

#### 4. 4-4 굴뚝

자연통풍에서 굴뚝에서의 배기량은 굴뚝 높이와 굴뚝지름과 굴뚝에서의 유효통풍력 즉 압력의 영향을 받는다.

국립공업표준시험소에서 굴뚝용 도관으로 실험한 바에 의하면 굴뚝 높이를 일정하게 하여 굴뚝의 지름을 변화시켜도 배기상태에 별 영향을 주지 않았다. 따라서 공기구멍에서의 유속과 굴뚝에서의 유속의 비율로 계산 하였을 때는 굴뚝의 단면적이 175cm<sup>2</sup>가 되었다.

또한 굴뚝 높이를 2.5m로 고정하고 굴뚝 지름을 변화시켜 실험하여도 배기상태에 큰 영향을 주지 않았다.

Kent의 굴뚝 지름 계산식에 의하면 2호탄 4개를 사용한다고 하였을 때의 굴뚝 단면적은 약 175cm<sup>2</sup>이며 공기구멍에서의 공기유입량과 굴뚝에서의 배출량을 유속비에 의하여 지름을 계산하니 약 150cm<sup>2</sup>가 되었다. 따라서 굴뚝의 단면적을 150cm<sup>2</sup> 이상으로 정하였다.

굴뚝 높이는 Bosanquet의 이론식을 이용하여 풍속이 1~3m라 가정하고 계산하여 약 2.7m정도가 된다. 건축법에서 규정한 지붕보다 1m 이상 높아야 한다는 조항은 Bosanquet의 식에 의한 수치보다 큼으로 건축법의 조항을 그대로 적용하여도 좋다는 결론을 얻었다.

굴뚝을 한 온돌에 하나씩 따라 설치하도록 규정한 것은 굴뚝 하나에 온돌을 2개 이상 설치하면 한쪽 온돌의 압력이 다른 쪽보다 강할 경우 다른 쪽으로 역행할 우려가 있으며 특히 아파트의 경우 높이의 차이가 있기 때문에 더욱 이런 현상이 두드러질 것이라는 이유에서였다.

#### 4. 4-5 굴뚝모자

굴뚝모자는 어떠한 역풍도 굴뚝 안으로 들어가는 것을 방지할 수 있는 것이 아직은 없으므로 온돌설치시의 가옥 입지조건에 알맞는 것을 설치하도록 "적당한"이라는 말만 첨가하였다.

### 5. 1-5아궁이용 단열재

아궁이의 연소통은 KSE 7001(구멍탄용 연소기)에 규정한 바와 같이 내급열성온도가 700℃ 이상으로 되어 있어 소요되는 단열재로서의 사용안전온도는 이보다 약간 높게 감안하여 800℃ 이상으로 하였으며 열전도율은 일반적으로 손쉽게 구득할 수 있는 연탄재를 이용할 수 있도록 0.2Kcal/mh℃ 이하로 제한한 것이다. 연탄재의 열전도율은 0.17KCal/mh℃로 보고되고 있다.

#### 5. 2-1구들장

구들장 재료는 시멘트 제품 또는 천연석으로 하였으며 구들장의 호환성을 고려하여 구들장의 치수를 가로×세로×두께는 각각 45×45×4cm의 대형 및 30×30×4cm의 소형으로 통일하였다. 구들장의 휨 강도는 사용상태의 온도를 감안하여 가열상태로 측정하도록 한 것으로 이 때의 휨 강도는 우리나라 사람의 대인 평균중량이 65kg 정도이므로 한 개의 구들장 위에 2사람의 체중으로 하중을 가하였을 때 안전율을 4로 잡고 계산하면 520kg으로 되기 때문에 40kg/cm<sup>2</sup>로 한 것이다.

현재 사용되고 있는 시멘트 구들장은 1번이 45~50cm내외 또는 30cm의 것이 대부분이므로 45cm로 통일하였으며 30cm의 구들장은 45cm의 구들장을 놓다가 이것이 너무 커서 사용할 수 없을 때 놓을 목적으로 규정에 삽입하였다. 구들장의 구멍탄에서 나오는 아황산가스에 의한 분해방지는 아직은 적절한 방법이 없으므로 앞으로 방지방법이 구명되면 첨가하기로 하였다.

#### 5. 2-2 고래부의 보온재

온돌고래안의 전열면적을 구분하여 유효전열면적인 구들장을 제외한 나머지 구들벽, 고래바닥 및 개자리면은 무효전열면적으로 간주할 수 있다. 따라서 무효전열면적에 전달되는 열손실을 감소시키는 방법으로 보온재를 사용하도록 한 것이며 구들장 표면을 제외한 고래내부의 온도는 200℃이내이므로 이에 적합한 재료로서 분문과 같이 사용안전온도를 250℃로 하였으며 열전도율을 0.2Kcal/mh℃로 한 것은 연탄재를 사용할 수 있도록 배려한 것이다.

#### 5. 3-3 굴뚝부 보온재

연소가스의 배기를 원활히 하기 위한 필수조건은 배기 가스의 온도가 외부 온도보다 가능하면 20도 이상 높게 하는 것이 바람직스럽다. 또한 배기온도는 고래부분을 보온하면 자연 높아지게 된다. 따라서 이에 대한 배기효과는 보온양부에 달려 있으므로 보온효과를 내기 위하여 온돌고래부와 같은 보온재를 사용할 수 있도록 하였으나 강제 규정은 아니다.

#### (6) 시공방법

(6. 1) 아궁이 시공은 유도로 또는 분배관의 경사각도가 연소가스흐름에 가장 큰 영향을 미치기 때문에 이부분의 시공을 제일 먼저 시공한 후에 다른 부분을 시공하

도록 규정하였다.

(6.1.1 및 6.1.2) 연소통이 방 벽에 될 수 있는 데로 가깝게 한 것은 유도로의 경사각도를 될 수 있는대로 크게 하고 아궁이의 깊이를 될 수 있는대로 낮게 하는 것이 그 주목적이다.

보온재는 700℃ 이상의 고온에 견디는 보온재는 구하기 어렵기 때문에 보온재의 내용온도가 낮으면 연소기 주위를 흠으로 5cm 정도의 두께로 쌓 후에 다시 보온을 하여야 할 것이다.

아궁이부 보온두께를 10cm로 한 것은 도가니속의 열이 700℃ 이상의 고온이기 때문에 밖으로 빼앗기는 열손실이 많으므로 다른 부분보다 특별히 두껍게 하였다.

(6.1.4) 유도로와 분배관이 단이 지지 않도록 규정한 것은 연소가스의 흐름에 될 수 있는 데로 유체저항을 없애도록 하기 위함이며, 유체저항이 많으면 아궁이 윗면으로 나가는 열손실이 크고 CO 가스도 누설되기 쉽기 때문이다.

(6.2.1) 보온재는 습기가 많으면 보온효과가 없으며 고래안에 습기가 차면 연소가스가 쉽게 빠져나가지 않으며 열효율이 나쁘므로 방수처리를 반드시 하도록 규제하였다.

구들벽을 5cm 이상으로 한 것은 단열벽돌의 두께가 5cm 정도이기 때문에 이 두께에 맞춘 것이다.

6. 2-2 및 6.2.3) 구들벽은 벽돌을 쌓을 때 벽돌과 벽돌사이가 잘 매워지지 않아 CO가스가 벽사이로 새어나가 벽이 갈라진 틈으로, 천정으로 또는 마루를 통하여 방안으로 새어나오기 때문에 구들벽을 틈이 없도록 완전히 모르터로 막도록 하였다.

또한 구들벽과 방바닥에 틈이 생겨 CO가스가 새어나오는 일이 많으므로 고래벽에 턱을 만들고 구들장을 벽에서 2cm 이상 떨어지게 하여 그 사이에 모르터 진흙 등을 매워 넣어 틈이 생겨도 가스가 새어나오지 않도록 하였다.

방바닥은 아랫목쪽이 두꺼워야 아랫목이 타지 않고 방바닥 표면온도의 차도 적어진다. 또한 구들장 아랫면은 경사가 있어야 연소가스가 쉽게 흐를 수 있고 유속도 빨라진다. 따라서 이 두 가지를 고려하여 적정경사도라 생각되는 각도를 택하였으며 방의 크기에 따라 아랫목이 너무 두꺼워지지 않게 1~2°로 범위를 주어 선택할 수 있도록 하였다.

(6.2.4) 받침돌의 크기는 될 수 있는대로 작아야 지면으로 전달되는 열손실이 적지만 아직 받침돌을 따로 제조하는 곳이 없어 크기를 정하지 않았으나 구들장은 따로 따로 받쳐야 쉽게 흔들리지 않도록 할 수 있다는 점을 반영하여 꺾음을 쓰도록 하였다.

(6.2.5) 분배관의 경사각도는 방의 크기, 분배관의 지름 고래바닥의 경사각도 등에 따라 달라지며 이에 대한

체계적인 실험결과가 아직 없기 때문에 범위를 넓게 주었다.

(6.2.6) 개자리의 위치는 아궁이와 굴뚝의 위치에 따라 적절히 놓아야 하며, 고래의 형식에 따라서도 달라 지정하기가 대단히 어렵다. 다만 개자리가 있으면 연소가스가 굴뚝쪽으로 쏠리지 않고 개자리쪽으로 빨려 들어가 직선으로 뻗는다는 연구보고에 따라, 개자리를 설치하여야 한다고만 정하였으며, 열개자리 문제는 온돌공의 경험에 따르도록 언급하지 않았다.

이 문제는 우리나라 기옥의 방의 크기와 아궁이 및 굴뚝의 위치가 몇가지로 규격화 된다면 규정하기가 쉽게 되므로 그때까지 일단 보류하기로 한다.

(6.2.7) 시멘트 모르타의 두께를 2cm 이상으로 한 것은 방바닥의 구열을 방지하기 위한 것이며 방바닥의 두께는 얇을수록 열전달이 잘 된다는 점에 주의하여야 할 것이다.

모르타에는 수축방지제를 섞는 것이 좋으므로 앞으로 수축방지제에 대한 규정도 정해져야 할 것이다.

(6.3.2) 굴뚝 개자리가 고래 개자리 보다 깊도록 한 것은 역풍에 대한 완충작용을 확실하도록 한 것이지만 냉각된 연소가스가 쉽게 굴뚝으로 빨려 나오도록 하는 목적도 있다.

(6.3.3) 건축법에는 지붕보다 1m라 되어 있어 막연하여 만약 지붕 처마부터 1m로 해석한다면 용마루 보다 낮아질 수도 있다. 따라서 이런 경우를 방지하기 위하여 용마루보다 1m 이상으로 하도록 하였다.

미국 ASHRAE에서도 굴뚝 높이는 지붕보다 30cm 이상 되어야 지붕면에 의한 기류의 영향을 배제할 수 있다고 보고 있다.

국립공업표준시험소에서 실험한 결과에 의하면 굴뚝을 2.5cm 두께의 압면으로 보호하면 보온하지 않았을때보다 배기온도가 2~5도 상승하고 배기가스의 유속도 20~30cm/sec 정도 빨라서 훨씬 배기가 수월하였다.

그러나 굴뚝에서의 배기는 온도차에 의한 밀도차의 영향보다 고래안과 굴뚝의 압력차의 영향이 더 큰것으로 보이나 여기에 대한 실험결과나 자료가 없었다. 따라서 굴뚝의 보온은 강제규제를 피하고 추천 사항으로 하였다.

## 7. 시험방법

온돌의 성능을 판별하려면 열효율을 측정하는 것이 가장 합리적이고 손쉬운 방법이다. 열효율만 80% 이상 이 될 수 있으면 구태여 축조비를 많이 들여 보온이나 방수 처리를 할 필요도 없으며 또한 가장 효율이 좋은 난방방식이 될 수 있다.

방의 보온효과가 좋으면 방에서 외부로 빼앗기는 열손실이 적기 때문에 방바닥에서의 방열량이 적어지고 따라

서 열효율은 오히려 떨어지게 된다는 모순된 결과를 갖어 온다.

열효율측정은

가. 열손실량의 측정

나. 방바닥에서의 발산되는 방열량의 측정

다. 매개체를 이용한 측정방법

등을 들 수 있으나 아직 정립되어 있지 않아 효과적인 측정방법이 없다.

따라서 온돌의 열효율측정 방법의 연구가 완성되어 규격으로 정하여 질때까지는 간접적인 방법에 의하여 열효율을 향상시킬 수 있도록 시험방법을 만들었다.

(7.1) 공기조절매개의 시험기간을 3일로 한 것은 24시간에 구멍탄 1개를 연소시키는 경우 3개 연소시켰을 때의 평균을 내도록 하기 위해서이다. 구멍탄을 2개 이상 연소시키고라함은 구멍탄을 연소시키면 처음에는 아궁이 고래등의 바닥 나 벽체에 열이 흡수되어 열용량이 포화상태가 되어 정상적인 연소상태가 되었을 때를 말한다.

(7.2) 방바닥 표면에 1m 길이의 끈은 자를 놓았을 때 1mm 이상의 틈이 있어서는 안된다는 것은 표면의 평면도를 말한 것으로 다른 말로 표현하면 1m당 1mm의 평면도를 갖어야 한다는 의미이며 쇠손자육의 정도도 포함된다. 이것은 미장공의 숙련도를 측정하는 것이며 장판자의 마멸, 파열 및 균열을 방지하고 깨끗한 외관을 주도록 하는 견지에서 검사하도록 한 것이다.

(7.3.1 및 7.3.2) 이 시험은 아궁이 보온의 양부를 판정하는 한방법으로 정한 것이다. 일단 시공이 끝난 후에는 보온에 대하여 확인할 수 없기 때문에 표면온도를 측정하는 방법밖에 없다. 표면온도의 상한은 앞으로 보온시험에 의하여 재검토되어야 할 것이다.

(7.3.3) 방바닥 표면온도는 벽근처에서는 벽체로 부터 외부로 열전달이 되므로 방의 가운데에 비하여 상당한 온도차가 있으며 실제 우리가 생활하는데에는 벽에서 30cm 이내는 큰 지장을 주지 않고 외기의 영향을 많이 받으므로 제외하도록 하였다.

국립공업표준시험소의 실험결과에 의하면 일반적으로 표면온도의 표준편차는 25℃ 내외에서 좋은 상태에서는 10℃ 까지도 되었다. 따라서 표면온도의 차이는 20% 정도의 향상을 목표로 40℃ 이내가 되어야 한다고 정하였다.

(7.4) 굴뚝에서의 배기온도는 높을수록 배기가 잘 된다. 그러나 실험결과에 의하면 외기온도보다 10℃ 이상 높아지는 일은 거의 없었으며 외기 온도+5℃ 이내였다.

굴뚝을 보온을 하면 5~10℃ 사이 이였다. 물론 이 배기온도는 공급한 열량이 많으면 높아지겠지만 방바닥의 평균표면온도가 25~30℃ 일때의 실험결과이다.

일반으로 연소장치에서는 배기온도는 열교환기내의 온도보다 훨씬 높으나 온돌에서는 큰 차이가 없다는 것이 특기할 만하다. 그러나 배기온도가 높을 수록 방바닥 표면온도도 높아지는 것은 자명한 일이다. 온돌에서는 배기

온도가 외기온도보다 아무리 높다하더라도 열손실은 10%를 넘지 못한다.

따라서 배기온도가 높을수록 고래 끝언덕 부분의 방바닥 표면온도도 높아지며 방바닥 평균표면온도는 끝언덕부분의 온도보다 적어도 10°C 이상이 높아진다. 이와 같이 방바닥 온도를 높이기 위하여 배기온도를 외기보다 5°C 이상으로 정하였으며 배기온도가 높을수록 고래의 보온효과, 굴뚝의 보온효과가 크고 배기가스도 쉽게 배출된다는 것을 의미한다.

(7.5) CO 가스가 방안으로 새어 들어오면 중독사고를 일으키게 되었기 때문에 가장 손쉬운 시험방법으로 연기에 의하여 누설여부를 확인하도록 하였다.

구멍탄을 때고 방안의 공기의 분석시험을 하거나 CO가스 탐지기 같은 것을 이용하는 방법도 있지만 가스 분석장치나 CO 가스 검지기를 염가로 구할 수 없고, 분석에도 많은 시간이 걸린다. 또한 CO 가스의 장시간의 누설 측정관계로 유해한 CO 가스함유량을 규정하기도 가스중독방지는 어려운 문제이다. 즉 조금이라도 CO 가스가 누설된다면 시간이 경과되면 더욱 많이 누설될 염려가 있기 때문에 일단 보류하였다.

이 누설시험은 온돌을 신축 또는 개축하였을 때 만이 아니라 구멍탄을 때지 않다가 다시 땀 때에는 반드시 시험하여 보는 것이 좋다.

全訂版

# 建築構造學

張起仁 著

高級洋裝 480面

1975年 3月 5日 發行

값 3,900원

發行處： 普 成 文 化 社

연락처 · 73-9492