

低雜音 增幅器의 設計와 製作

宋 文 燮 · 金 源 麒

韓國科學院, 電氣 및 電子工學科

韓國科學院 電氣 및 電子工學科에서는 1學年 2學期에 學生들에 “課題實驗”이라는 것을 課하고 있다. 이 글은 그 한 課題의 最終報告書를 요약한 것이며 앞으로 2편을 더 발표할 예정이다. “課題實驗”에 관하여 指導教授의 立場에서 간단히 설명하고자 한다. 이것은 1週(時間적, 한 學期동안에 걸쳐 2인이 한 팀이 되어 간단한 電子裝置나 시스템을 設計, 製作하는 것이다.

課題實驗의 主目的은 엔지니어가 設計에 있어서 고려해야 할 現實的狀況, 예컨대 實用性, 經濟的妥當性, 技術的可能性, 材料部品の 入手可能性, 時間的制限 등을 고려하여 題目과 範圍를 定하고 文獻調査부터 시작하여 specification을 만들고, 遂行計劃을 세워 modeling, 設計, breadboard實驗, 評價의 諸過程을 反復하여 spec.를 만족하는 최종작품을 만들어내는 工學設計의 全過程을 體驗的으로 習得하는데 있다. 부수적으로는 文獻調査方法, 技術報告書作成要領(計劃書, 中間報告書, 最終報告書)習得, 口頭發表能力(完成後에 demonstraticn결 청중앞에서 발표하게끔 함)培養, 協同精神養成에도 큰 도움이 된다.

學生들은 이러한 새로운 經驗에 큰 興味를 가지고 열심히 수행하였으며 얻은바 크고 論文研究에도 도움이 된다는 共通의 意見이다.

한 팀당 10,000원 내외의 실습비로서 여러면에서 큰 成果를 얻을 수 있다는 經驗에 비추어 一般工科大學에서도 cookbook형식의 실험을 止揚하고 設計爲主의 실험을 강조하고 또 졸업전에 한번은 이와 같은 과제실험을 시키는 것을 희망한다. (朴松培 識)

1. 製作動機 및 目的

醫療電子, 精密計測 分野에 많이 쓰이는 低雜音增幅器는 그 使用部品價格이 低廉함에도 不拘하고 高價인 것은 高度의 設計技術을 要하기 때문이다. 本 “課題實驗”에서는 病院에서 흔히 볼 수 있는 心電計, 腦波計, 筋電計等の 核心을 이루는 低雜音增幅器를 對像으로 하였으나, 이것은 實驗室에서 여러가지 目的으로 實用할 수 있다.

2. 要求되는 諸元 및 豫算

普通 心電圖는 腦波보다는 그 振幅이 훨씬 크므로 腦波를 基準하면 振幅이 $10\sim 500\mu V$ 정도이고 周波數는 $0.5\text{Hz}\sim 50\text{Hz}$ 이다. 또한 人體의 임피던스가 상당히 높기 때문에 增幅器의 入力임피던스도 매우 높이지 않으면 안된다. 또한 電源으로 부터의 雜音등을 줄이기 爲하여는 CMRR(common mode rejection ratio)도 극히 높아야 한다. 따라서 다음과 같은 諸元을 設定하였다.

- a. 增幅度 100dB
- b. 入力임피던스 10MΩ
- c. 周波數帶域 0.5~500Hz
- d. 雜音 $5\mu V_{p-p}$
- e. CMRR 80dB

다음, 所要豫算을 最低로 줄이기 爲하여 部品은 可及의 國産品을 使用하고 또 國內에서 求할 수 있는 것으로만 制限했다. 그 結果, 最終의 0.7千원 程度로 줄일 수 있었다.

3. 遂行計劃 및 過程

直結式으로 한다면 수 μV 를 增幅하기가 어려울 뿐 아니라, 腦波에 直流成分이 包含되어 있다 하더라도 診斷에 별 價値가 없기 때문에 交流結合을 利用하기로 하였다. 또한 正確한 振幅보다는 波形이 重要하므로 實際로 補正에는 별로 神經을 쓰지 않고 正確한 波形만을 그려내기 爲하여 雜音을 除去하는 問題만 特別히 考慮하였다. 우선 이 增幅器 製作에 影響이 큰 雜音들의 種類와 크기를 대강 살펴보면 다음과 같다.

a. 熱雜音

$$\overline{v_n^2} = 4kTBR \quad (1)$$

이므로 $R=1M\Omega$, $B=10kHz$ 인 境遇이면 常溫에서 $\sqrt{\overline{v_n^2}} = 0.126nV \times \sqrt{1M \times 10k} = 12.6 \times 10^{-9}nV = 12.6\mu V$.

熱雜音의 크기가 이 程度이므로 수십 μV 의 增幅을 爲해서는 이 雜音을 充分히 抑制하지 않으면 안된다. 이를 줄이자면 溫度를 낮추거나, 信號源임피던스를 낮추거나, 혹은 周波數帶域을 줄이거나 하는 方法이 있으나 低溫에서 實驗하는 것은 不可能할 뿐더러 實用성이 없고 人體의

임피던스를 變化시킬 수도 없으므로 周波數帶域을 줄이는 方法밖에는 없다. 따라서 周波數帶域을 調整할 수 있도록 設計하였다. 勿論 0.5Hz~50Hz의 周波數帶域이면 充分하겠지만 實驗室에서 多目的으로 使用하기 爲하여 充分히 넓은 0.1Hz~30kHz를 擇하였다.

b. 電源雜音

電源雜音이 誘起되는 徑路는 電源電壓의 리플(ripple)과 空間을 통한 誘導이다. 그중 前者를 充分히 抑制하기 爲하여 우선 增幅器內에 電源을 두지 않고 리플이 아주 작은(最大 500nV程度) 電源을 使用하는 한편 電池도 使用해 보기로 하였다. 後者의 境遇에 實驗結果에 依하면 面積 約 70cm²의 루프(loop)에 誘起되는 電壓이 4 μV 程度인 바 絶對로 루프가 있어서는 안된다는 點을 알 수가 있었다. 따라서 接地하는 問題를 特別히 考慮하였고 이는 뒤에 다시 論할 것이다. 電源雜音을 抑制하기 爲하여 노치 필터(notch filter)를 使用할 것도 아울러 고려하였다. 다음, 增幅器設計에 考慮한 問題는 入力임피던스에 關한 點이다. 人體의 信號源 임피던스가 約 100kΩ程度로 높고 그 外에 平衡을 맞추는 點을 勘案할 때 最小 10MΩ程度로 높여야 할 것으로 豫想하였다. 또한 人體에 直接接觸해야 하는 點으로 보아 信賴度 및 安全度 問題도 無視할 수가 없었다. 작은 靜電荷라도 充分히 損傷을 줄 수 있기 때문이다.

이와같은 前提를 가지고 設計를 하는데 亦是 가장 重要한 것은 初段의 設計이다. 2段 a, b 直結(cascade connection)의 境遇 全體雜音指數

$F_{a,b}$ 는

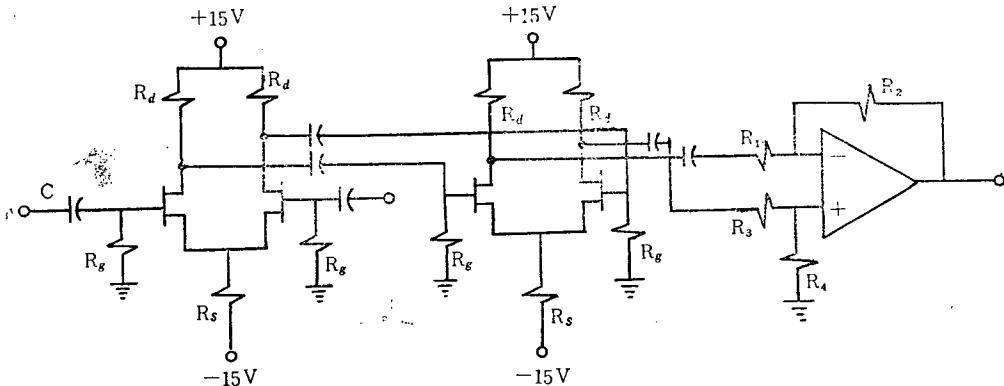


그림 1.

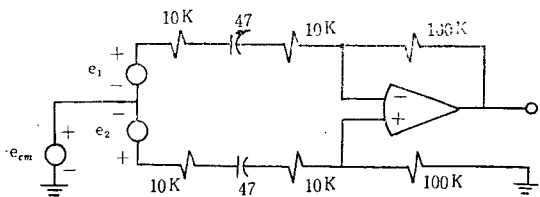


그림 2.

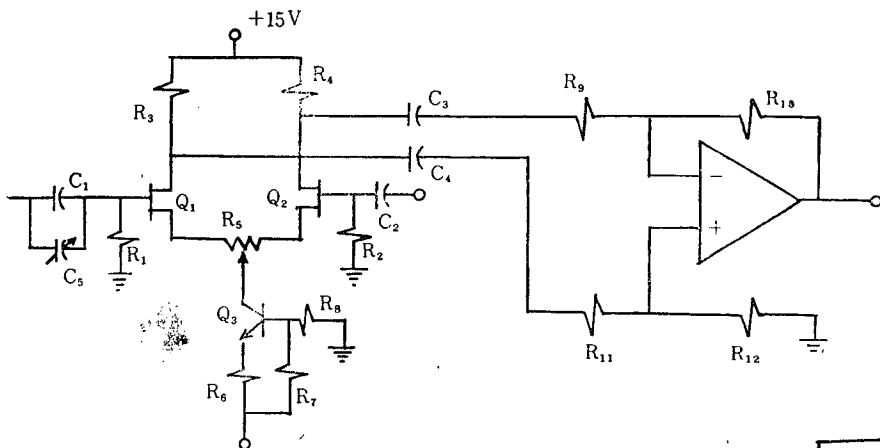
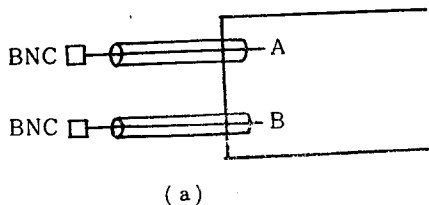


그림 3.



(a)

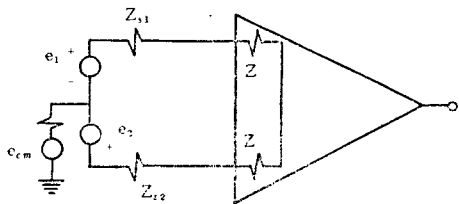


그림 4.



그림 5.

$$F_{ab} = F_a + (F_b - 1) / G_a \quad (2)$$

와 같이 주어지기 때문이며 (2)式으로부터 初段의 可能增幅度(available power gain)를 可及의 크게 해야 한다는 것을 알 수 있다. 初段의 能動素子로 使用할 수 있는 것들은 다음과 같다.

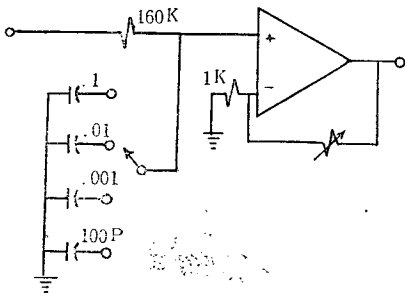
- a. 트랜지스터(junction transistor)
- b. 정션 오퍼앰프(junction operational amplifier)

c. FET 오퍼앰프(FET input operational amplifier)

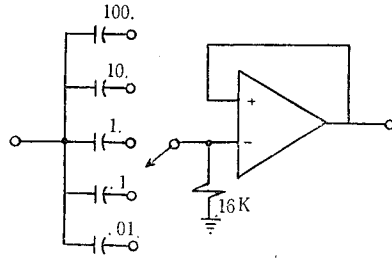
d. FET

이에 對하여 仔細히 살펴보면 다음과 같다. 먼저 市中에서 쉽게 求할 수 있는 低雜音用 트랜지스터는 몇가지 있으나 이들의 雜音指數가 대체로 2dB程度이어서 困難할 뿐더러 入力임피던스를 높이기가 어렵고, 다음 OPA는 雜音指數가 높고 入力임피던스를 높이자면 OPA가 多量 必要하기 때문에 適合하지 못하다. (수백 μV 라면

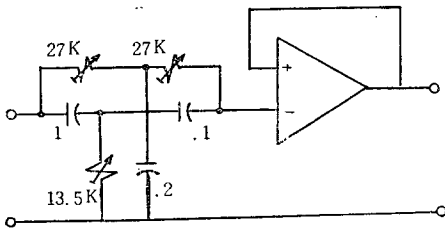
無難히 增幅할 수 있다.) 또 FET OPA는 入力 임피던스는 높으나 雜音指數가 크고 增幅度가 너무 작을 뿐 아니라 高價이어서 不適合하다. 마지막으로 FET는 市中에 低雜音用으로 2SK30A와 2SK19가 있는데 廉價이고 바이어스(bias)와 임피던스만 適當히 調節하면 最高 雜音指數 0.25dB까지도 얻을 수 있다. 따라서 이를 初段에 使用하기로 決定하였고 처음 使用한 回路는 그림 1과 같다. 이와같이 設計하여 實驗한 結果 다음과 같은 問題點이 發生하였다.



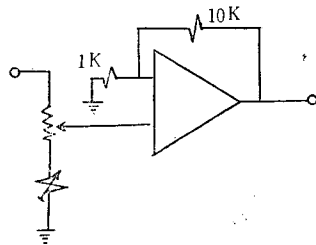
(high cut filter and buffer 1)



(low cut filter and buffer 2)



(notch filter)



(attenuator and output amp)

그림 6.

우선 OPA部分만 다시 그리면 그림 2와 같이 되는데 低域遮斷周波數가

$$f_L = 1 / (2\pi \times 20K \times 0.47\mu) = 17Hz$$

이므로 困難하고 OPA의 入力임피던스가 非平衡되어 있기 때문에 CMRR이 낮다.

그뿐 아니라 지나치게 高利得이면서 負歸還이 없으므로 感度(sensitivity)가 큰 결점이 있다. 따라서 그림 3과 같이 再設計하였다. 그림 3에서 두 FET는 整合이 잘 되어야 하는데 試行錯誤를 거듭하여 오프셋(offset)이 가장 작은 FET 쌍을 골라내어 實驗하였다. R_3 는 dc오프셋을 調整하기 爲한 것이 아니고 Q_1, Q_2 의 ac平衡을 取하여 CMRR을 높이기 爲함이다. 따라서 CMRR이 最大되도록 R_3 를 定한다 해도 반드시 dc오프셋이 最小되는 것은 아니다. 實驗에 依하면 調整이 끝났을 때 약 200mV 오프셋이 있었고 R_3 는 500Ω 半固定抵抗을 使用했다.

遮斷周波數를 0.05Hz로 잡으면 時定數는 3.2秒가 되는데 入力임피던스를 10MΩ이라면 $R_1=R_2=10MΩ$ 이므로 $C_1=C_2=0.33\mu F$.

C_3 과 C_4 는 값이 크면 充電時間이 너무 길어지

고 값이 작으면 R_9, R_{10} 을 크게 해야 하므로 여러가지 값으로 實驗한 結果 $R_9=100kΩ, C=47\mu F$ 일 때가 가장 適當하였다. 利得은 5로 하였으므로 $R_{10}=500kΩ$ 으로 固定되고 $R_{11}+R_{12}=R_9=100kΩ, R_{12}/R_{11}=5$ 의 關係로부터 $R_{11}=17kΩ, R_{12}=83kΩ$ 임을 알 수 있다.

增幅部分은 위와같이 定하고 다음 低域필터와 高域필터는 RC 1極(one pole)으로 하였다(그림 6 참조). 그러므로 等價 雜音周波數帶域은 $(f_h - f_L) \times \pi/2$ 가 된다. 緩衝增幅器는 OPA를 利用하였는데 이의 入力임피던스가 높으므로 高壓放電이나 드릴링등 強한 電界에서 타버릴 우려가 있으므로 2MΩ 並列抵抗을 連結하여 임피던스를

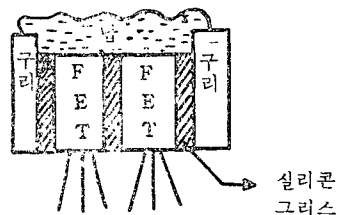


그림 7.

낮추었다. FET 두개가 整合을 잘 이루자면 溫度차이가 작아야 할 것이므로 FET雙을 서로 붙이고 실리콘그리스로 熱傳導率을 增加시킨 후 銅板으로 둘러 싸우고 납땀하였다(그림 7 참조). 또한 接地線이 서로 루프를 이루면 안되므로 BNC코넥터를 샴시로 부터 全部 絕緣시키고 1點 接地를 取하였다.

4. 最終測定 및 評價

그림 4에서 增幅器가 거의 平衡되어 있다 하더라도 Z_{S1} 과 Z_{S2} 가 完全히 같지 않으면 e_{CM} 의 一部分이 Z_{S1} 과 Z_{S2} 의 非平衡에 依해 差成分(differential mode)으로 加해진다. 그러므로 非平衡된 信號源에 對해서도 CMRR을 增加시키기 위해서는 Z_{-} 와 Z_{+} 가 클수록 有利하다. 實際實驗에서 $Z_{S1}=Z_{S2}=25\Omega$ 일 때는 入力電壓이 $100\mu V$ 일 때 電源電壓이 거의 誘起되지 않았으나 $Z_{S1}=Z_{S2}=1M\Omega$ 일 때는 노치필터를 使用하지 않고서는 波形을 거의 觀察할 수 없을 程度이었다. 또한 初段에서 커패시터 結合을 取할 때 C의 許容值가 크므로 實際로 入力임피던스가 平衡되기 어렵다. 따라서 兩側의 C中 작은 쪽에다 트리머를 並列連結하여 平衡을 取하니 CMRR이 顯著히 上昇한 것을 觀察할 수 있었다. 그림 5는 入力線을 나타낸 것인데 (a)와 같이 連結하니 差成分이 들어가 入力端子를 開放했을 時 出力端子에 $5V_{P-P}$ 가 誘起되었다.

따라서 (b)와 같이 改良하니 노치필터를 使用하지 않아도 $0.1V_{P-P}$ 밖에 誘起되지 않았다. (b)는 가는 線을 서로 꼬아서 使用한 것을 나타낸다.

플로터(plotter)로 低域遮斷周波數를 測定한

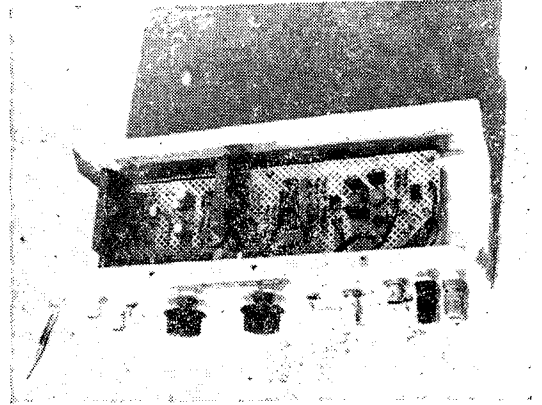


사진 1.

結果 0.05Hz 이었다. 따라서 이로부터 入力임피던스가 $10M\Omega$ 인 것을 알 수 있다. 高域遮斷周波數는 FET에 依하여 決定되는데 이때 周波數는 30kHz 이었다.

만일 이를 改善하자면 FET의 利得을 줄여야 하는데 그러면 雜音指數도 增加하므로 利得만 줄일 수는 없다.

FET의 소스(source)에 電流源대신 $30k\Omega$ 의 抵抗을 連結했을 時의 CMRR이 90dB 이었는데 트랜지스터 電流源을 使用하면 CMRR이 測定할 수 없을 程度로 높아졌다.

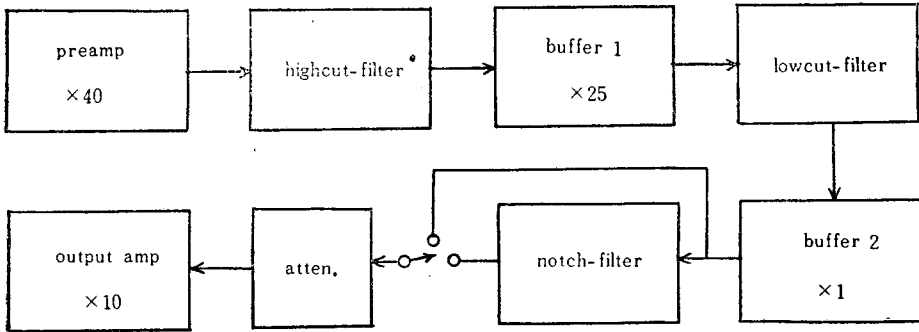
소스임피던스가 아주 낮을 때는 周波數帶域이 30kHz 에서 最小 $10\mu V$ 以上の 入力電壓이 印加되어야 한다.

電源으로서 電池를 使用하여도 크게 改善되는 것이 없는 點으로 보아 電源電壓이 電導되어 誘起되는 것은 거의 없다고 보아도 좋을 것 같다.

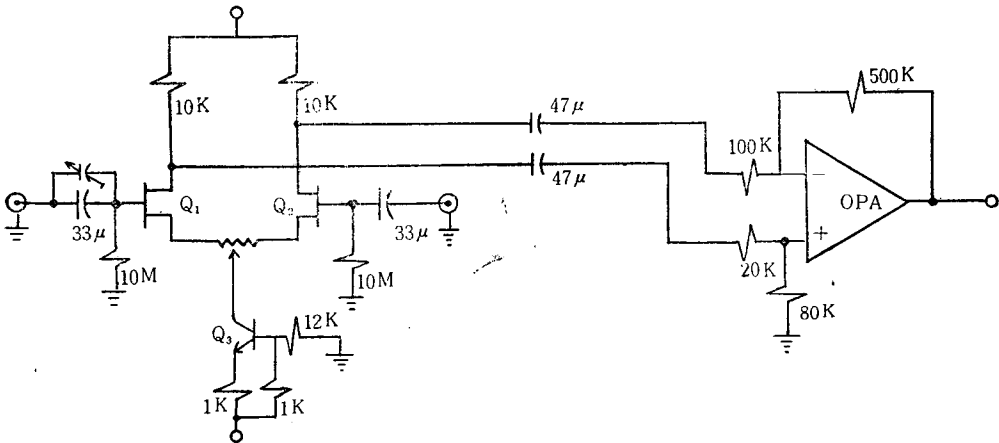
最終 系統圖와 回路圖는 그림 8과 같고 寫眞은 實物圖이다. 測定結果는 다음과 같다.

表 1.

freq(Hz)	1	1.5	2	3	4	5	6	7	8
Ac	1.3	1.0	0.7	0.5	0.4	0.4	0.4	0.4	0.4
Ac[dB]	2.3	0	-3	-6	-7.9	-7.9	-7.9	-7.9	-7.9
CMRR[dB]	77.11	80.1	83.1	86.0	87.9	87.9	87.9	87.9	87.9
Freq[Hz]	9	10	15	20	30Hz부터 9Hz 정도				10K
Ac	0.4	0.4	0.2	0.1	까지는 Scope 上에 거의				0.1
Ac[dB]	-7.9	-7.9	-14	-20	나타나지 않음.				-20
CMRR[dB]	87.9	87.9	94.0	100	← above 100dB →				100



(a) 계통도



(b) 프리앰프회로도

Q_1, Q_2 : 2SK30A(Toshiba) Q_3 : 2SC373 OPA: $\mu A741$

그림 8.

A. 遮斷周波數

低域 : $f_L = 0.05\text{Hz}$
 高域 : $f_h = 30\text{kHz}$

B. 差成分 增幅度

$A_d = 10^4 = 80\text{dB}$
 60dB에서 80dB까지 可變

C. 共通成分 增幅度 : 表 1과 같음

D. 雜音

周波數帶域을 30kHz로 하고 入力을 短絡했을 時 出力端子의 電壓은 약 100mV_{P-P} 이고 入力에 $1\text{M}\Omega$ 을 連結하니 약 700mV_{P-P} 이었다.

그런데 理論值를 求해보면,

初段에서 $R=10\text{M}\Omega$, $C=0.33\mu\text{F}$ 이므로

$$f_L = \frac{1}{2\pi RC} = \frac{1}{2\pi \times 10^7 \times 0.33 \times 10^{-6}} = 0.048\text{Hz}$$

二段에서 $R=100\text{k}\Omega$, $C=47\mu\text{F}$ 이므로

$$f_L = \frac{1}{2\pi RC} = \frac{1}{2\pi \times 10^5 \times 47 \times 10^{-6}} = 0.034\text{Hz}$$

따라서 測定值와 대체로 맞는다.

다음 $1\text{M}\Omega$ 에서의 熱雜音을 出力으로 換算하여 測定值와 比較하면, $1\text{M}\Omega$, 30kHz 帶域에서

$$\sqrt{v_n^2} = \sqrt{4kTBR} = 21.8\mu\text{V}$$

出力으로 換算하여

$$21.8 \times 10^{-6} \times 10^4 = 218\text{mV (r.m.s)}$$

P-P值로 나타내면

$$218 \times 2 \sqrt{2} = 617 \text{mV}_{p-p}$$

實際로 測定된 값은 700mV이었다.

5. 提 言

A. 人體의 임피던스가 수십~수백 kΩ이고 腦波의 크기는 수십 μV에서 수백 μV이다. 特別히 信號源 임피던스가 非平衡되어 있고 대단히 큰 共通成分(common mode)이 存在하므로 腦波를 效果의으로 增幅하기 爲해서는 增幅器의 入力임피던스가 10¹⁰Ω 以上되는 것이 바람직하다. 그러나 增幅器의 入力임피던스를 이 程度까지 增加시키기가 어려울 뿐만 아니라 그보다는 高임피던스 프로브(probe)를 使用하는 것이 더욱 效果的이다. 이러한 프로브는 MOSFET와

같은 能動素子를 使用하면 製作할 수 있을 것이다.

B. 入力임피던스가 높고 低雜音, 高利得 增幅器이므로 實驗室에서의 實驗, 아주 작은 信號를 增幅할 때, 其他 여러가지 境遇에 有用하게 使用할 수 있다. 여기서 問題點은 直結式이 아닌 것과 高域遮斷周波數가 30kHz 밖에 안되므로 困難하다. 高域遮斷周波數는 FET와 OPA에 依해서 결정되는데 이번 設計는 周波數特性에는 重點을 두지 않고 雜音抑制만 考慮하였다. 따라서 FET와 OPA를 바꾸어 再設計한다면 더 높일 수 있을 것이다.

끝으로 많은 指導를 해주신 朴 松培 博士님께 感謝드리는 바이다.

부 품 표

PARTS	단 가(W)	갯 수	가 격(W)
μA741 (OPA)	400	5	2,000
2SK30A (FET)	250	2	500
resistor ($\frac{1}{4}$ watt carbon film type)	5	16	80
Capacitor (electrolytic)	30	5	150
capacitor (mylar)	50	11	550
shield line	100	1m	100
on-off switch	500	3	1,500
selector switch	300	2	600
knob	50	3	150
BNC connector	300	3	900
pilot LED	80	1	80
power supply connector	50	4	200
case	500	1	500
2SC373 (JTR)	40	1	40
total			7,600

參 考 文 獻

1. Keithley Catalog on "Nanovolt amplifier"
2. Grass Instrument Catalog
3. "Taming noise in IC OP Amps"

- Electronic Design, July 19, 1974
4. "Operational Amplifiers"
Tobey, Graeme, and Huelsman
Published by Burr Brown.
 5. Lecture note of Dr. McWhorter.