

# 트 란 스 레 스 배 전 역 회 로 (Transless Voltage Doubler)

李 永 根\* · 金 晟 立\*\*

(Lee, Yung Kun and Kim Sung Rip)

### 要 約

Mallory의 회로를 변형하여 변압기를 사용하지 않은 새로운 배전역회로를 구성하였고 직류출력전압의 regulation에 있어서 Mallory의 회로보다 훨씬 우수한 결과를 얻었다. 또 출력파형을解析하고, 직류출력전압과 출력전류와의 관계를 간결한 近似式으로서 표현하였고 이 관계식이 實驗結果와 잘 부합되어 있음을 보였다.

### Abstract

In this paper, a new transless voltage doubler circuit which is a modification of Mallory circuit is proposed. Regulation characteristics of the new circuit is much superior to that of Mallory's.

The analysis of output waveform is applied, and a simple and practical relation between dc output voltage and dc output current is derived. It is shown that this formula is coincide with the experimental results.

### I. 序 論

배전역회로 혹은 일반적으로 DC/DC Converter를 구성하는데 있어서 일반적으로 實用化되어 있는 방법은, 주어진 直流電源으로 發振器를 動作시켜서 얻은 直流電源전압과 비슷한 振幅의 交流電壓을 變壓器로서 昇壓시킨 다음에 이것을 整流하여 直流出力을 얻는 방법이다. 현재 이러한 방식에 의거한 여러가지 회로가 實用化되어 있다<sup>(1-2)</sup>. 그러나 이러한 방식에 있어서 전압의 체배는 變壓器에 의존하고 있으므로 電子회로의 小形化 및 輕量化的 관점에서 볼 때 바람직하지 못한 요인을 내포하고 있다고 말할 수 있을 것이다. 本論文은 變壓器를 포함하지 않은 배전역회로를 제안한 것이며, Mallory의 회로<sup>(3)</sup>를 變形하여 直流出力전압의 regulation에 있어서 월등하게 우수한 결과를 얻었다. Mallory의 회로에 있어서는 直流出力전압이 負

荷電流에 따라 크게 감소하며 20V/mA의 電壓變動을 나타낸다. 그러므로 이 회로는 실질적으로 無負荷狀態에서만이 배전역회로로서 動作할 수 있다. 그러나 本論文에서 제안한 회로에 있어서는 電壓變動率이 0.5 V/mA를 얻었으며, 20mA 정도의 負荷에서도 배전역회로로서 만족할 만한 결과를 보였다.

### II. 回 路 構 成

회로構成에 있어서 기본으로 되는 動作原理를 그림 1에 나타내었다. 여기서  $S_1, S_2, S_3, S_4$  및  $S'_1, S'_2, S'_3$ 는

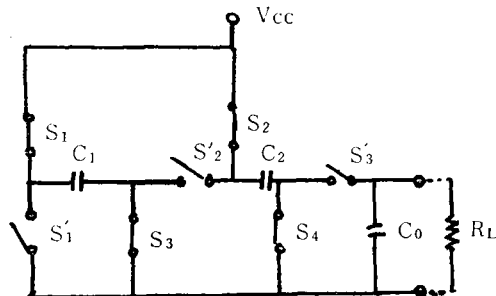


그림 1 트란스를 사용하지 않은 배압회로의 원리  
Fig. 1 Principle of transless Voltage-doubler

\* 正會員, 漢陽大學校 通信工學科  
Dept. of Telecommunication Engineering,  
Hanyang University

\*\* 準會員, 漢陽大學校 電子工學科  
Dept. of Electronic Engineering, Hanyang  
University

接受日字: 1975年 8月 20日

on-off同期스위치이며,  $S_1, S_2, S_3, S_4$ 와  $S'_1, S'_2, S'_3$ 의 開閉動作은 정반대로 되어 있다. 이 回路의 動作은 다음과 같다. 스위치  $S_1, S_2, S_3, S_4$ 가 닫히며  $S'_1, S'_2, S'_3$ 가 열려지는 半週期동안에 콘덴서  $C_1$  및  $C_2$ 는 直流 電源  $V_{cc}$ 로서 充電된다. 同期스위치의 開閉狀態가 반대로 되는 다음 半週期에는  $C_1, C_2$ 는 出力側의 콘덴서  $C_0$ 와 並列로 접속되어  $C_0$ 를  $2V_{cc}$ 로 充電한다. 큰 容量을 가진  $C_0$ 는 濾터를 겸한것이며, 出力電壓을  $2V_{cc}$ 로 유지하면서  $C_1, C_2$ 에서 공급된 電荷를 負荷  $R_L$ 에 넘겨주는 역할을 한다.

이러한 原理를 응용하여 실제로 구성된 回路를 그림 2에 나타내었다. 여기서  $Q_4$  및  $Q_6$ 는 트랜지스터스위치이며 각각 그림 1의 同期스위치  $S_1, S_2$ 에 대응한다. 다이오우드  $D_1$  및  $D_2$ 는 다이오우드스위치로서 동작하며 각각 그림 1의 同期스위치  $S_3, S_4$ 에 대응한다. 또 트랜지스터  $Q_5, Q_7$  및 다이오우드  $D_3$ 는 각각 그림 1의 同期스위치  $S'_1, S'_2$  및  $S'_3$ 에 대응한다.

트랜지스터  $Q_2$  및  $Q_3$ 는 콜렉터結合非安定 multivibrator를 구성하며, 트랜지스터  $Q_3, Q_4, Q_5, Q_6$ 의 on-off 動作을 제어한다. 또 트랜지스터  $Q_1$ 은 스위치  $Q_6, Q_7$ 을 開閉시키는 역할을 한다. 이 回路의 動作은 다음과 같다.  $Q_2$ 가 off,  $Q_3$ 가 on되는 半週期에 있어서  $Q_4, Q_6$ 가 on상태,  $Q_5, Q_7$ 가 off상태로 되며 콘덴서  $C_1$  및  $C_2$ 는 각각 다이오우드  $D_1$  및  $D_2$ 를 거쳐서 電源電壓  $V_{cc}$ 로 充電된다. 또  $Q_4, Q_6$ 가 off상태,  $Q_5, Q_7$ 이 on상태로 되는 다음 半週期에는  $D_1, D_2$ 는  $C_1, C_2$ 의 端子電壓 때문에 역바이어스狀態로 있게 되며,  $C_1, C_2$ 의 電荷가 완전히 放電하기 전에는 off狀態로 유지된다. 이리하여  $C_1, C_2$ 에 축적된 電荷는  $D_3$ 를 거쳐서 出力콘덴서  $C_0$ 에 공급된다.

### III. 回路解析

定常狀態에서의 出力波形  $V_L(t)$ 를 그림 3에 일반적으로 나타내었다. 기간  $0 < t < T/2$ 는  $C_0$ 가  $C_1, C_2$ 로부터

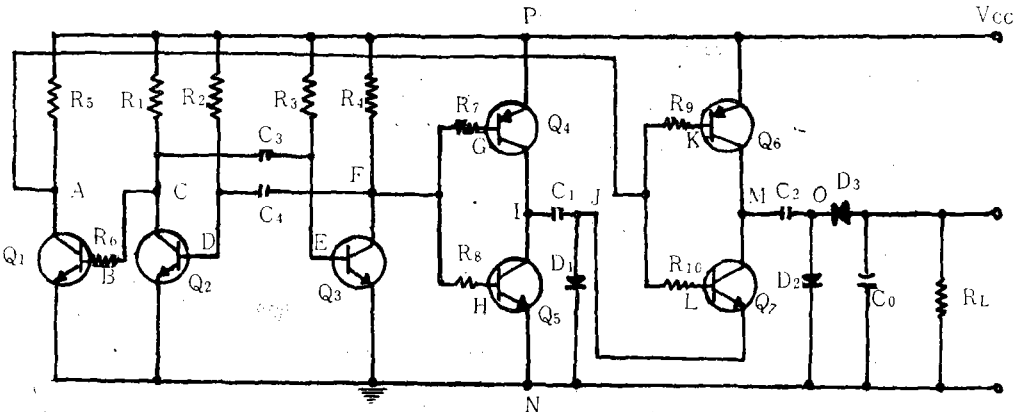


그림 2. 트랜스를 사용하지 않은 배電壓 회로  
Fig. 2. Circuit diagram of transistorless voltage doubler

서 充電되는 半週期이며, 出力電壓이 증가한다. 또 기간  $T/2 < t < T$ 는  $C_1, C_2$ 가 電源  $V_{cc}$ 로부터 充電되는

半週期이며,  $C_0$ 는  $D_3$  때문에 回路에서 격리되고 負荷  $R_L$ 을 거쳐서 放電하며, 出力電壓은 時定數  $C_0 R_L$ 로서 指數函數의 形式으로 감소한다. 그러므로 이 기간에서의 出力波形은 다음 식으로 표시된다.

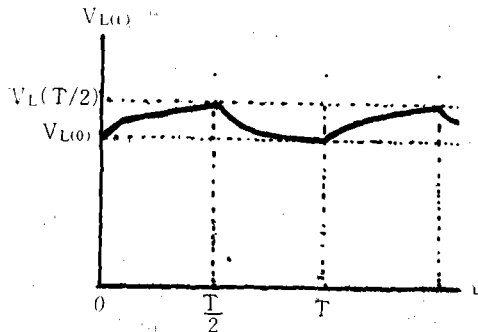


그림 3. 출력파형  
Fig. 3. Output Waveform

$$V_L(t) = V_L(T/2) E^{-(t-T/2)/C_0 R_L} \dots (T/2 < t < T) \dots (1)$$

기간  $0 < t < T/2$ 에서의 出力波形을 解析하기 위한 等價回路를 그림 4 (a)에 나타내었다. 여기서  $R_f$ 는  $D_3$ 의 順抵抗,  $R_{cs}$ 는  $Q_5, Q_7$ 의 飽和抵抗이다.  $C_1$  및  $C_2$ 의 初期電壓은 각각  $V_{cc} - V_0$ 이다. 여기서  $V_0$ 는  $Q_4, D_1$  혹은  $Q_6, D_2$ 에서의 電壓降下를 표시한 것이며  $V_0 \approx 0.8$  V. 또  $C_0$ 의 初期電壓은  $V_L(0)$ 으로 표시하겠다. 그림 4(a)를 더욱 간단히 표시하면 그림 4(b)와 같이 된다. 여기서  $R = R_f + R_{cs} + R_{cs}$   $C = C_1 C_2 / (C_1 + C_2)$ 이며  $C$ 의 初期電壓은  $2(V_{cc} - V_0)$ . 初期條件을 고려해

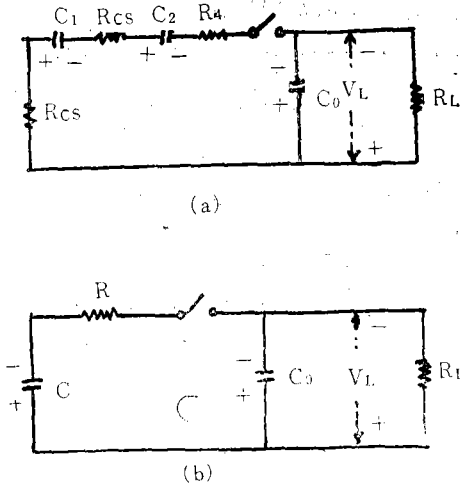


그림 4. 등가회로  
Fig. 4 Equivalent Circuit

넣어서 出力電壓  $V_L(t)$ 를 계산하면 다음과 같이 된다.

$$V_L(t) = V_L(0)(ae^{pt} + be^{qt}) + \{2(V_{cc} - V_0)c + V_L(0)d\}(\epsilon^{pt} - \epsilon^{qt}) \dots \dots \dots (2)$$

여기서  $0 < t < T/2$

$$a = \frac{\sqrt{(RC + R_L C + R_L C_0)^2 - 4RR_L C C_0} - (RC + R_L C + R_L C_0)}{2\sqrt{(RC + R_L C + R_L C_0)^2 - 4RR_L C C_0}}$$

$$b = \frac{\sqrt{(RC + R_L C + R_L C_0)^2 - 4RR_L C C_0} + (RC + R_L C + R_L C_0)}{2\sqrt{(RC + R_L C + R_L C_0)^2 - 4RR_L C C_0}}$$

$$c = \frac{C_1 R_L}{\sqrt{(RC + R_L C + R_L C_0)^2 - 4RR_L C C_0}}$$

$$d = \frac{C_0 R_L}{\sqrt{(RC + R_L C + R_L C_0)^2 - 4RR_L C C_0}}$$

$$p = \frac{\sqrt{(RC + R_L C + R_L C_0)^2 - 4RR_L C C_0} - (RC + R_L C + R_L C_0)}{2RR_L C C_0}$$

$$q = \frac{-\sqrt{(RC + R_L C + R_L C_0)^2 - 4RR_L C C_0} - (RC + R_L C + R_L C_0)}{2RR_L C C_0} \dots \dots \dots (3)$$

식(2)의 初期電壓  $V_L(0)$ 는 다음과 같이 결정될 수 있다. 우선 식(2)의  $t$ 에  $T/2$ 를 넣어  $t = T/2$ 에서 出力電壓  $V_L(T/2)$ 를 구하고, 이것을 식(1)에 넣는다. 다음에 식(1)에서  $t = T$ 로 놓고, 이것이  $V_L(0)$ 와 같다고 놓는다. 이 관계식을  $V_L(0)$ 에 관해서 풀면

$$V_L(0) = \frac{2(V_{cc} - V_0)c(\epsilon^{pT/2} - \epsilon_0^{q/2})\epsilon^{-\frac{(T/2)}{RLC_0}}}{1 - (\epsilon^{pT/2}(a+d) + \epsilon^{qT/2}(b+d))\epsilon^{-\frac{(T/2)}{RLC_0}}} \dots \dots \dots (4)$$

이것으로서 出力波形이 결정된 셈이다.

IV. 直流出力電壓의 近似解析

위의 回路解析에서 얻어진 결과는 정확하기는 하나 너무나 복잡해서 回路設計에 있어서 實用的이라고 보이지 않는다. 그러므로 보다 더 간단하고 實用的인 관

계석을 얻기 위해서 近似的인 解析을 시도하는 것이 유익하다고 생각된다. 우선 負荷電流는 一定하다고 가정하며  $R_L$ 을 定電流源  $I_L$ 로서 대치한다. 또  $C_0$ 의 端子電壓은 一定하며  $2V_{cc} - \Delta V$ 로서 표시될수 있다고 가정하겠다. 出力콘덴서  $C_0$ 의 容量이 충분히 크고 또 負荷電流  $I_L$ 가 그다지 크지 않다면 이 가정은 합리적일 것이다. 또 다이오우드의 順電壓 및 트랜지스터의 飽和電壓을 일정하다고 보고 그림 4의  $R_{cs}$ ,  $R_f$ 을 定電壓  $V_0$ 로서 대치하겠다. Si다이오우드의 順電壓은 0.7V 정도, 또 Si트랜지스터의 飽和電壓은 0.3V 정도이므로  $V_0$ 는  $0.7 + 0.3 + 0.3 = 1.3V$  정도의 값을 가질 것이다. 이렇게 가정하면 그림 4이 等價回路는 그림 5와 같이 간단해진다. 여기서  $C_1 = C_2 = C$ 로 가정하였다.

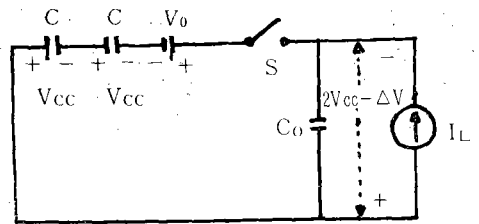


그림 5. 近似解析을 위한 等價回路  
Fig. 5. equivalent circuit for approximate analysis

위에서 논술한 가정에 의거한다면 콘덴서  $C$ 의 端子電壓은 스위치  $S$ 가 닫아지는 순간에 각각  $V_{cc} - (\Delta V - V_0)/2$ 로 떨어진다라고 해석해야 한다. 그리고 콘덴서  $C$ 의 放電電荷  $C(\Delta V + V_0)/2$ 가 週期  $T$  동안에 負荷  $R_L$ 에 공급되는 電荷量이라고 해석해야 한다. 負荷電流를  $I_L$ 라고 하면, 週期  $T$  동안에 負荷에 흘러들어가는 電荷量은  $I_L T$ 이다. 따라서 다음 관계식이 성립한다.

$$C(\Delta V - V_0)/2 = T I_L = I_L T \dots \dots \dots (5)$$

혹은

$$\Delta V = 2I_L / f C + V_0 \dots \dots \dots (6)$$

여기서  $f = 1/T$ 은 充放電의 repetition frequency이다. 이리하여 直流出力電壓  $V_{dc}$ 는 다음식으로 주어진다.

$$V_{dc} = 2V_{cc} - \Delta V = 2V_{cc} - V_0 - \frac{2}{fC} I_L \dots \dots \dots (7)$$

식(7)은 直流出力電壓  $V_{dc}$ 와 負荷出力電流  $I_L$ 와의 관계를 나타낸 것이며 우리가 구하려던 出力電壓의 regulation을 표시한다. 식(7)에 의하면 直流出力電壓이  $2/fC$  V/A의 기울기로서 負荷電流에 따라 감소함을 안다. 그러므로 스위칭周波數  $f$  및 콘덴서容量  $C$ 가 클수록 電壓變動이 감소한다. 이것은 그림 2의 回路에서 직관적으로 느껴지는 바와 부합된다. 이러한 의미에서 식(7)은 回路設計의 기본이 될과 동시에 回路의 物理적動作을 잘 반영하고 있다고 평가할수 있을 것이다.

식(7)에 의하면 無負荷時의 出力電壓은  $2V_{cc}$  또는  $V_0$  식(7)의 관계식이 실제의 實驗結果와도 훌륭하게 알맞음 떨어진다. 이것도 역시 物理的 概念과 부합된다. 치하고 있음을 보일 것이다.

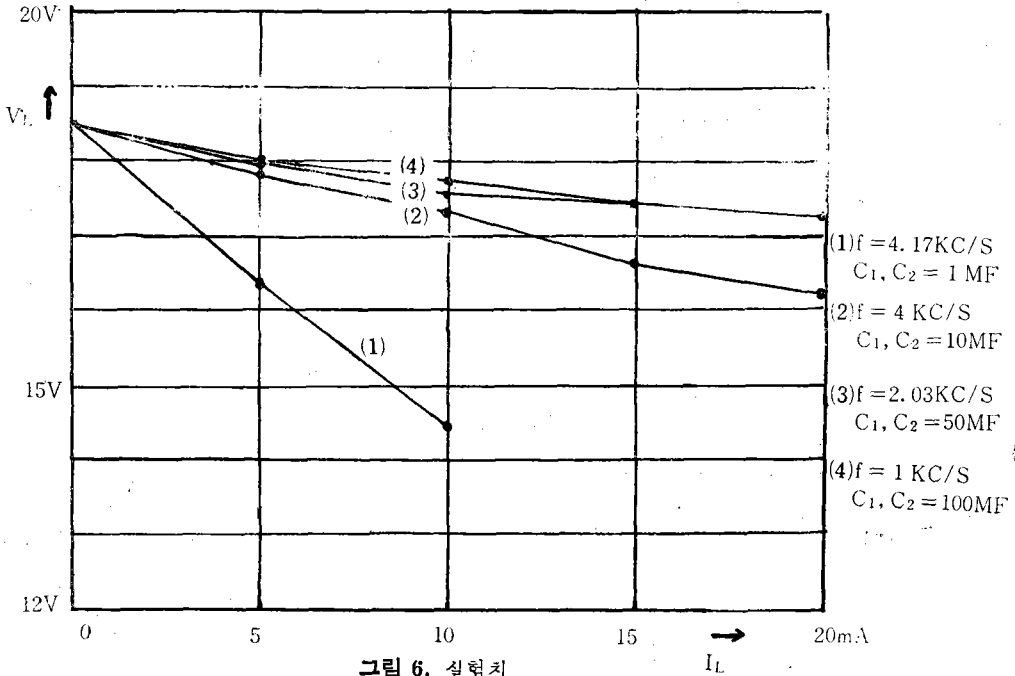


그림 6. 실험치  
Fig. 6 Experimental results

### V. 實驗

지금까지 논술한 바를 實驗的으로 확인하기 위하여 실제의 回路에 대하여 直流出力電流와의 관계를 測定한 예를 그림 6에 나타내었다. 여기서  $f$ 는 非安定 multivibrator의 發振周波數이며 트랜지스터스위치의 動作周波數를 표시한다. 非安定 multivibrator는 대칭적으로 구성하였으며  $R_1=R_4$ ,  $R_2=R_3$ ,  $C_3=C_4$ 로 택하였다. 각 트랜지스터스위치의 동작을 오실로스코프로써 관찰한바, 理論의 精度의 범위에서 충분히 만족할만한 동작을 하고 있음을 확인할 수 있었다. 그림 6에 있어서, 각 特性曲線들에 공통된 특징은 이들이 모두 出力電流에 따라 直線的으로 내려가고 있는 것과, 無負荷時의 出力損失이 똑같이 1.5V로 되어 있다는 점이다. 이러한 특징은 식(7)의 regulation 특성과 훌륭하게 일치한다. 特性曲線(1)은 스위칭 周波數가  $f=4.17$  KHz이며 또  $C_1=C_2=1\mu F$ 에 對한 것이다. 식(7)에 의하면 이 경우 電壓變動率이

$$\frac{2}{fC} = \frac{2}{(4.17 \times 10^3 \cdot 10^{-6})} = 480V/A = 0.48V/mA$$

로 될 것으로 기대된다. 測定値는 0.4V/mA로 되어 있으며 대체로 理論値와 부합된다. 測定値와 理論値와의 약간의 차이는 電解콘덴서  $C_1, C_2$ 의 실제의 容量이

公稱値와 차이가 있음을 고려에 넣는다면 충분히 납득이 간다. 다른 特性曲線들도 같은 경향을 나타내고 있음을 확인할 수 있다.

### VI. 結論

直流出力電壓의 regulation에 있어서 Mallory의 回路보다 월등하게 우수한 倍電壓回路를 구성하였다. Mallory의 回路에서는 電壓變動率이 20V/mA인데 비하여 本論文에서 구성한 回路는 0.5V/mA이며 20mA 정도의 負荷범위 내에서는 충분히 實用的임을 밝히었다. 또 直流出力電壓과 直流出力電流와의 관계를 理論的으로 밝히었고 이것이 實驗結果와 부합되어 있음을 확인하였다.

### 參考文獻

1. Frank F. Judo and Chi-Tsong Chen: "Analysis and optimal design of self-oscillating dc-to-dc converters." IEEE Transaction on circuit theory, Vol. CT-18 p. 651-p. 658 No. 6, November 1971.
2. I. M. H. Babaa, "A study of the voltage step down dc-to-dc regulated converter with hysteretic bistable trigger analysis with emphasis of design." Ph.D. dissertation, Dep. Elec. Eng., Duke Univ. Durham. N. C. 1967.
3. H. R. Mollory, "Voltage multiplier" Electronics, March 2, 1970.