

항공장애물 標識設置에 關하여

交通部 서울地方 航空管理局 管制所 제공

航空機의 航行 安全을 위해 航空法 第40條, 第41條 및 同法 施行 規則 第 133條, 第 134條, 第 135條, 第 140條, 第 141條, 第 142條와 국제민간항공조약 부속서 第14條에 의거 設置 運用하고 있는 航空장애물 標識에 있어 建物 및 其他 施設 設備時 임의 설치, 또는 비설비 방치로 인해 航空장애물標識(주간 및 야간) 관리 運用상 많은 지장을 초래하고 있을 뿐 아니라, 航空機 安全 運航의 不安全 要素가 되고 있어, 建物 및 其他 設備 施設 當局의 航空장애물 標識 적부검사를 받도록 關係機關에 要望하고 있는 바, 特히 會員의 高層建物 設計時 有意할 사항임으로 「航空法 關係條文」 「施行規則」 「設置基準」 및 「航空機장애물 設置許可 申請書」의 樣式을 紹介한다.

航空法 關係條文

◇ 航空法

第40條[장애물의 制限等] ① 누구든지 公共用的 飛行場에 對하여 第34條[第36條 第2項의 規定에서 準用하는 경우를 包含한다)의 公告가 있는 後에는 그 公告에 表示된 進入表面, 水平表面 또는 轉移表面(이들이 投影面이 一致하는 部分에 關하여는 이들 中 가장 낮은 表面으로 한다.) 위에 나오는 높이의 建造物(公告한 當時 建造中에 있는 建造物의 當該建造工事に 關係되는 部分을 除外한다.) 植物 其他의 障碍물을 設置 栽培하거나 放置하여서는 아니된다. 다만, 假設物 其他 交通部令의 定하는 障碍物(進入表面 또는 轉移表面에 걸리는 것은 除外한다)로서 飛行場 設置者의 承認을 얻어 設置, 放置하거나 使用開始 豫定日전에 除去할 障碍物에 對하여는 例外로 한다.

② 飛行場 設置者는 前項의 規定에 違反하여 設置, 栽培 또는 放置한 障碍物(成長하여 進入表面, 水平表面 또는 轉移表面위에 나올 植物을 包含한다)에 所有權 其他의 權利를 가진 者에 對하여 當該 障碍物의 除去를 要求할 수 있다.

③ 飛行場 設置者는 第一項의 公告當時 現存하는 障碍物로서 進入表面, 水平表面 또는 轉移表面 위에 나오는 障碍物(公告當時 現存하는 植物로서 成長하여 進入表面, 水平表面 또는 轉移表面 위에 나오게 된것 및 公告當時 建造中에 있는 建造物로서 그 建造工事に 依하여 이 表面위에 나오게 된것을 包含한다)의 所有權 其他의 權利를 가진 者에 對하여 大統領令으로 定하는 바에 依하여 普通 生길 수 있는 損失을 補償하고 當該障碍物의 進入表面, 水平表面 또는 轉移表面위에 나오는 部令의 除去를 要求 할 수 있다.

④ 前項의 障碍物 또는 그것이 있는 土地의 所有者는 그 障碍物의 除去로 因하여 그 障碍物 또는 土地의 使用收益에 懸著한 困難이 生길때에는 大統領令이 定하는 바에 依하여 飛行場 設置者에 對하여 그 障碍物 또는 土地의 買収를 要求할 수 있다.

⑤ 第3項의 規定에 依하여 除去될 障礙物로서 當事間의 協議의 不成立으로 因하여 當該 障礙物을 除去할 수 없게 된 境遇에 交通部長官은 特히 必要하다고 認定할 때에는 飛行場 設置者에 對하여 當該 障礙物의 除去를 命할 수 있다.

⑥ 前項의 境遇에 交通部長官 또는 飛行場 設置者는 障礙物의 所有者 또는 占有者에 對하여 除去로 因한 損失을 補償하여야 한다. 損失補償의 金額은 航空審議會의 同意를 얻어 交通部長官이 決定한다.

⑦ 前項의 決定에 對하여 異議가 있는 者는 土地 収容法의 規定에 따라 行政訴訟을 提起할 수 있다.

第41條 (航空障礙燈의 設置等)

① 飛行場 設置者는 交通部令의 定하는 바에 依하여 進入表面, 水平表面 또는 轉移表面의 투영면과 일치되는 区域内에 있는 物件(第4項의 規定에 依하여 航空障礙 等を 設置할 物件은 除外한다)으로서 交通部令으로 定하는 物件에는 航空障礙燈을 設置하여야 한다.)

② 交通部長官은 大統領令이 定하는 바에 依하여 前項과 第四項에 規定하는 物體以外的 物體로서 航空機의 航行의 安全을 현저히 해할 우려가 있는 處에 航空障礙燈을 設置해야 한다.

③ 前2項의 物體의 所有者 또는 占有者는 飛行場 設置者 또는 交通部長官이 行하는 航空障礙燈의 設置를 거부할 수 없다. 이 境遇에 物體의 所有者 또는 占有者에게 損失을 가져온 때에는 交通部令이 定하는 바에 依하여 그 損失을 補償 한다.

④ 누구든지 地表 또는 水面으로부터 60m 이상의 物體를 設置하는 者는 交通部令이 定하는 바에 依하여 航空障礙燈과 주간 장애표지를 設置하여야 한다. 다만 交通部長官의 許可를 얻은 때에는 예외로 한다.

⑤ 航空障礙燈과 주간장애표지 설치자는 交通部令이 定하는 바에 따라 航空障礙燈과 주간장애표지를 관리하여야 한다.

施行規則

第 133條 (航空障礙燈의 種類의 設置基準)

航空障礙燈은 高光度の 航空障礙燈과 低光度의 航空障礙燈으로 하고, 그 심지의 基準은 다음과 같다.

1. 航空障礙燈의 性能은 다음과 같은 것일 것.

가) 高光度の 障礙燈

① 燈光은 航空的의 명멸로서 光源의 中心을 포함하는 水平面下 15도에서 上方의 모든 方向에서 식별 할 수 있는 것일 것.

② 1分間의 明滅 回數는 20내지 60일 것.

③ 最大光度는 2천 칸데라以上(最大 光度가 2천 칸데라 以上の 燈火를 記置하는 것이 技術的으로 곤란하 다고 交通部長官이 認定한 경우에는 交通部長官이 定한 光度)

나) 低光度의 航空障礙燈

① 燈光은 航空的의 부등광으로서 光源의 中心을 포함하는 水平面下 15도에서 上方의 모든 方向에서 식 별할 수 있는 것일 것.

② 光度는 20칸데라以上の 것일 것.

2. 航空障礙燈의 다음의 위치에 모든 方向에 航空機에서 當該物體이 인식되도록 1個以上 設置할 것.

가) 物體(피뢰침은 除外한다. 以下 이 号에서 같다.)의 정상, 다만 연돌 기타의 物體으로서 그의 정상에 航空障礙燈을 設置한 경우에 當該 燈火의 機能을 손상할 우려가 있는 때에는 정상에서 下方 1.5미터 내지 3미터의 사이 進入表面 또는 轉移表面의 下方에 있는 物體에 있어서는 이들 表面에 가장 가까운 위치로 할 것.

나) 45미터를 초과하는 높이의 物體에 있어서는 당해物體의 정상에서 地上까지의 사이에 수직거리로 45미 터以下의 거의 동간격의 위치일 것.

第 134條 (航空障礙燈의 管理方法)

(1) 第41條 第2項의 規定에 의한 航空障礙燈을 設置하여야 할 物體은 다음과 같다.

1. 進入表面 또는 轉移表面 또는 水平表面에 接近한 物體

2. 前号에 계기한 物體 以外的 것으로서 航空機 向行의 安全을 해할 우려가 있는 物體

(2) 法 第41條 第3項의 규정에 의한 손실 보상의 금액은 航空審議委의 審議를 거쳐 交通部長官이 결정한다.

第 135條 (航空障礙燈의 管理方法)

法 第 41條의 규정에 의한 航空障礙燈은 다음의 方法에 依하여 管理하여야 한다.

1. 航空障礙燈의 改修, 청소 등을 행함으로서 이를 完全한 상태로 보전할 것.
2. 建築物, 植物 其他의 物件에 의하여 航空障礙燈의 機能을 손상할 경우에는 지체없이 當該 物件의 제거 등 必要한 조치를 할 것.
3. 不得已한 事由로 因하여 航空障礙燈의 운용이 정지하거나, 航空障礙燈의 機能이 손상될 경우와 當該 航空障礙燈의 운용 또는 機能을 복구한 경우에는 지체없이 그 뜻을 交通部長官에게 通報할 것.
4. 天災 其他의 事故로 因하여 航空障礙燈의 운용에 지장이 생긴 경우에는 지체없이 그 복구에 노력함 과 同時에 그 운용을 될 수 있는대로 계속하는 등, 航空의 危害 예방을 위하여 適當한 조치를 할 것.
5. 航空障礙燈에는 예비품으로서 전구 가용면 을 비치할 것.
6. 航空障礙燈은 夜間 또는 계기 기상 상태하에 있는 경우에는 그 점등을 계속할 것.
7. 45미터 以上の 높이에 있어서 45미터를 초과하는 폭이 있는 物件 또는 進入表面, 轉移表面, 水平表面 에 근접한 부분의 폭이 45미터를 초과하는 物件에 있어서는 그 개형을 표시하는 위치로서 또한 인접한 위치가 水平거리로 45미터를 초과하는 위치일 것.
8. 다음의 物件中 항공기의 方行에 특히 위험하다고 交通部長官이 인정한 것으로서 前号 ㄱ)에 계기하는 위치(가장 낮은 위치를 제외한다) 에는 高光度의 航空障礙燈을 設置할 것.
 - ㄱ. 90미터 以上の 높이의 物件
 - ㄴ. 가스탱크, 저유조 기타 航空機가 충돌한 경우에 특히 災害의 우려가 있는 物件
 - ㄷ. 航空機가 빈번히 저공 비행을 행하는 通路에 있는 物件
 - ㄹ. ㄴ 또는 ㄷ에 계기한 航空障礙燈을 設置할 위치가 其他의 인접한 物件에 依하여 차폐될 경우에는 ㄴ 또는 ㄷ의 규정에 불구하고 當該物件에 인접하는 物件의 대응하는 위치(航空障礙燈을 設置하여야 할 者가 當該인접물건에 對하여 權利가 있는 경우에 限한다.) 일 것.
9. 다음의 物件에 있어서는 第7호 및 前号의 규정에 불구하고 高光度의 航空障礙燈을 交通部長官이 適當하다고 인정하는 위치에 設置할 것.
 - ㄱ. 산구와림
 - ㄴ. 광범위에 걸친 물건으로서 저광도의 航空障礙燈에 의한 表示가 부적당하다고 交通部長官이 認定한 것.

第 140條(晝間 障礙標識設置物件)

法 第41條 第4項의 規定에 依하여 주간장애표지를 設置하여야 할 物件은 다음에 계기하는 것. (交通部長官이 晝間障礙標識를 設置할 必要가 없다고 認定하는 것을 제외한다.)

1. 연통, 철탑, 柱, 其他의 物件으로서 그 높이에 비하여 그 폭이 좁은 것(그 지선을 포함한다)
2. 골조구조의 물건
3. 가공선과 비류기구(그 지선을 포함한다)

第 141條(晝間 障礙標識의 種類와 設置基準) 法 第41條 第4項의 규정에 依하여 設置하는 晝間. 障礙標識 는 도색기 또는 標識物로 하되 그 設置基準은 다음과 같다.

第 142條 (晝間 障礙標識의 管理方法)

法 第41條 第4項의 晝間障礙標識는 다음 方法에 依하여 管理하여야 한다.

1. 晝間 障礙標識를 前條의 基準에 적합하도록 유지할 것.
2. 晝間障礙標識(기를 제외한다)에 기능을 손상하는 지장(그 기능의 회복에 7日以上을 要할 때에 한한다) 이 생긴 경우와 그 기능이 회복한 경우에는 지체없이 交通部長官에게 通報하여야 한다.

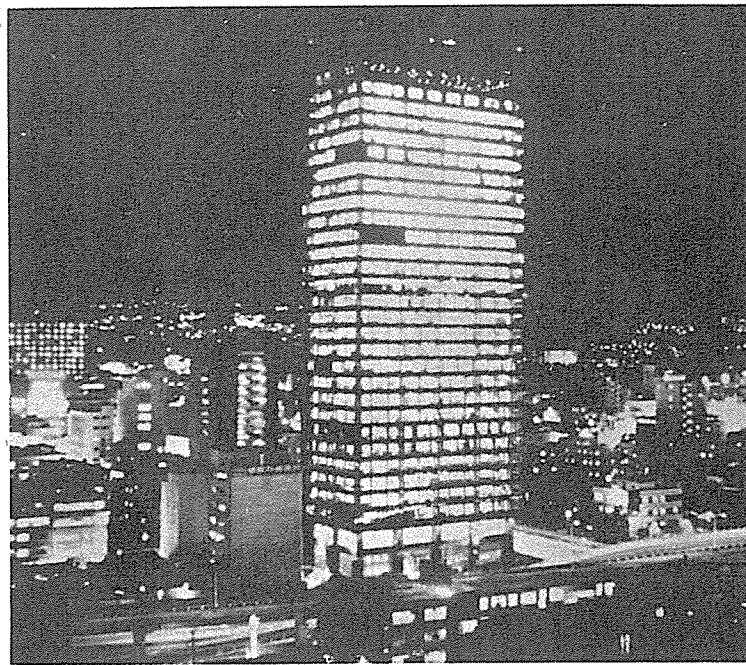
畫間障礙物의 設置基準

物件의 種類		畫間障礙物標識의 種類	設置와 方法
① 2 내지 4 에 계기하는 物件 以外의 物件	7. 폭이 1.5미터 미만의 부분과 그 이외의 부분으로서 그 수직방향의 깊이가 1미터 미만의 것	도 색 (塗 色)	赤 또는 黄色의 1色으로 도색할 것. 당해 부분의 수직방향의 깊이가 90미터 미만의 경우에는 그 길이 7등분 90미터이상 180미터 미만의 경우에는 그 길이 9등분하며 180미터 이상의 경우에는 길이를 약 20미터의 등 간격으로 구분하고 각부분은 최상부로부터 赤과 白 또는 黄色과 白의 순에 번갈아 도색할 것.
	8. 7이외의 부분.		

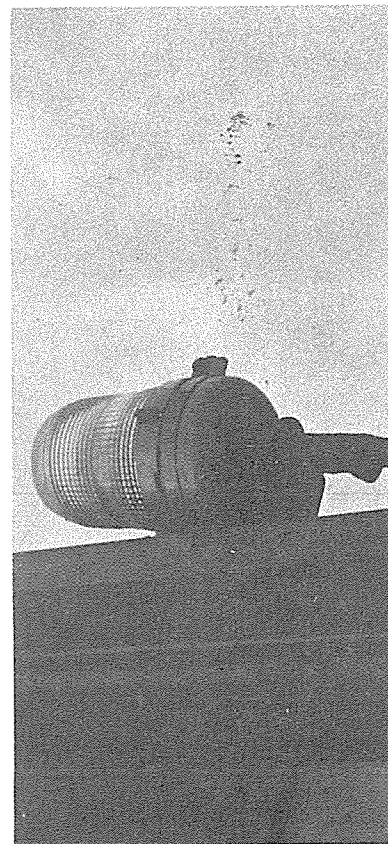
② 지 선	기	단면이 0.6미터 이상의 장방형 또는 정방형으로서 赤 또는 黄赤의 1色 또는 대각선에 의하여 2단된 각 부분의 赤과 白 또는 黄赤과 白의 기를 지선의 中央에 달 것.
③ 가공선	표 시 물	직경 0.5미터 이상의 구형으로서 赤黄赤 또는 白의 1色인 표시물의 1.5미터의 전 간격에 설치할 것.
④ 기류기구(지 선을 제외한다)	도 색	배경의 대비에 있어서 명확히 식별할 수 있도록 도색할 것.

航空障礙物設置許可申請書

본 적			
주 소			
주민등록번호	성 명		생년월일
신고번호	장애물종류		
신고년월일	설치년월일		
설치자	관리자		
소재지			
좌 표 북 위		등 경	
비행장과의관계 거리		좌 방 위	
표 고 지면상		해 면 상	
호 텔 명		운용시간	
1. 航空法 第40條, 第41條, 同施行規則 第 133條, 第 134條, 第 135條, 第 141條, 第 142條에 의거 航空障礙物 設置 許可를 받고자 신청합니다. 1974年 月 日 신청인 인 서울地方航空管理局長 貴下			
구비서류 (1) 도면(상부, 전면, 측면, 1/500) (2) 지도 설치장소 표시 1/5000			

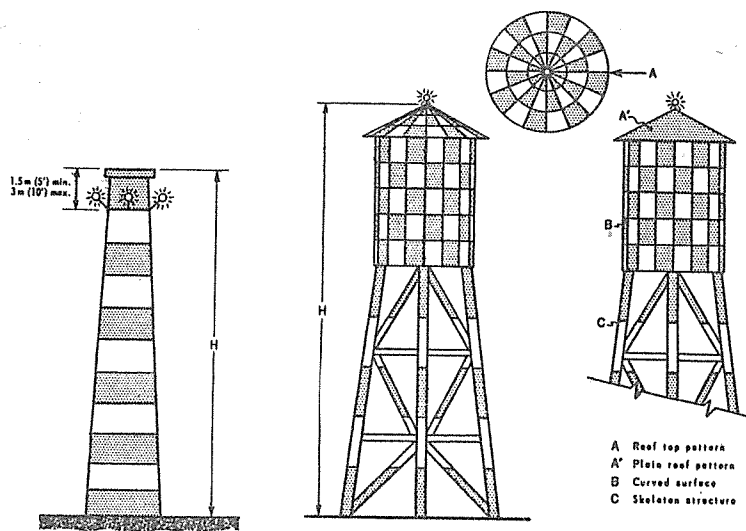


● 三一路빌딩屋上에 設置한 航空障礙燈 ①②③



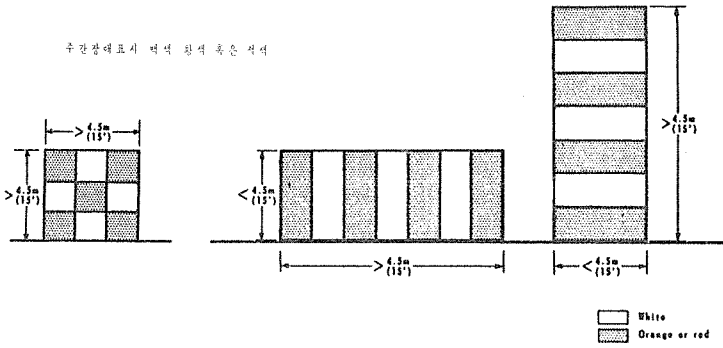
● 로얄호텔 屋上에 設置한 航空障礙燈



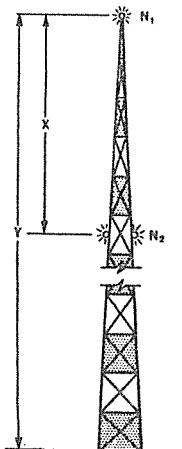


45m 이하의 탑

이러의 45m 이상 설계되는 중관등탑



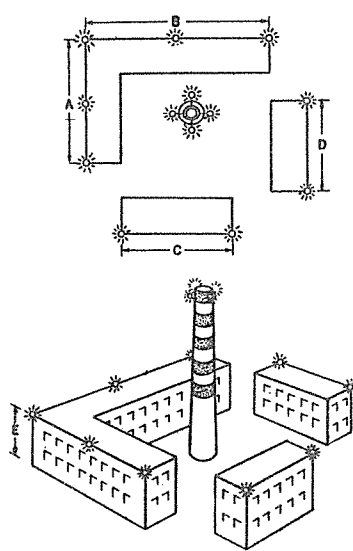
중관등대 표시 적색 흰색 혹은 적색



$$\text{Number of lights} = N = \frac{Y (\text{metres})}{45}$$

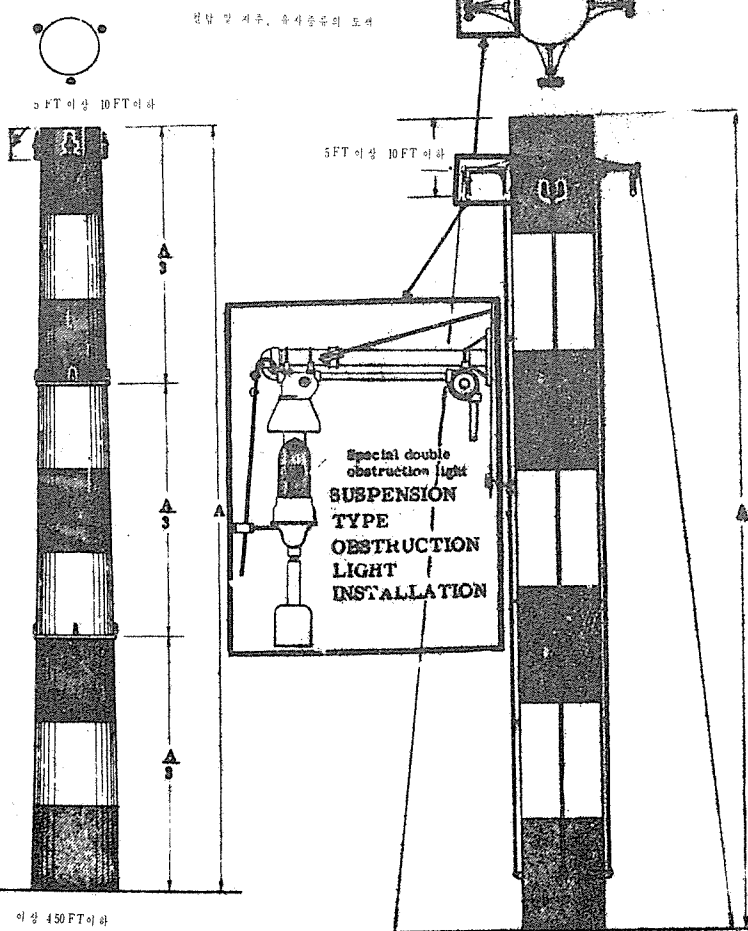
$$\text{Light spacing} = X = \frac{Y}{N} \leq 45\text{m}$$

관등탑의 적색 흰색 적 133 조 3 단 구조
유사한 것의 전란



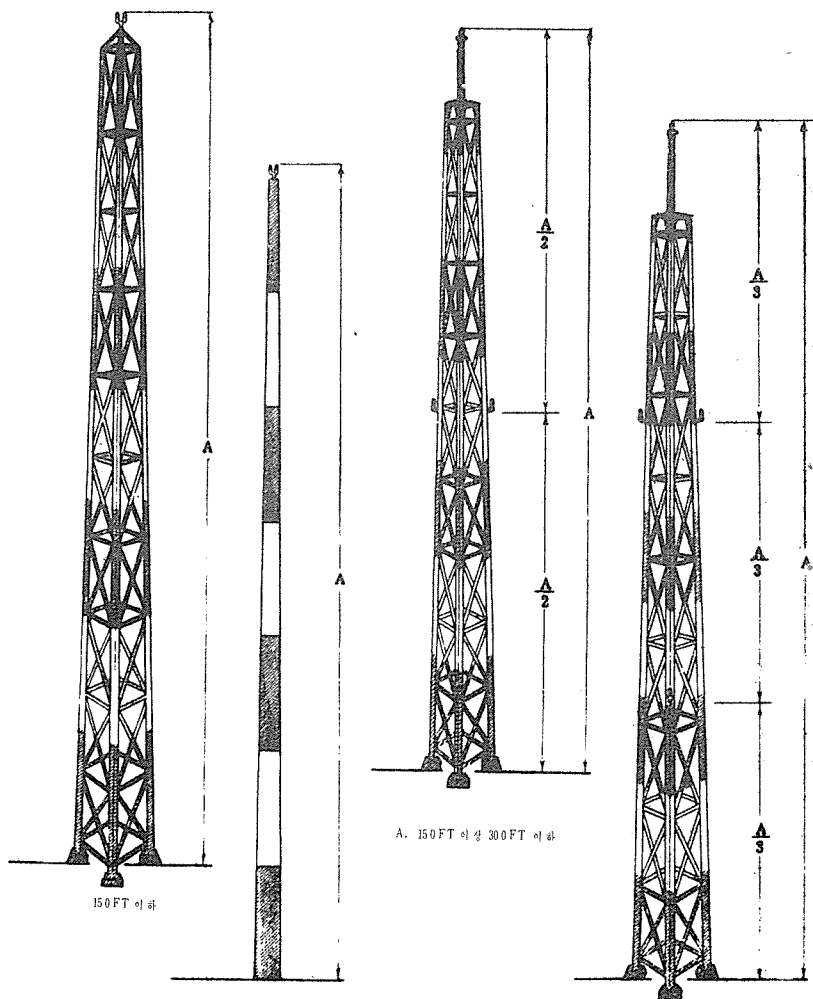
관등대 표시

A. B ~ 45m (150') - 90m (300)
C, D, E A 45m (150')



이상 450 FT 이하

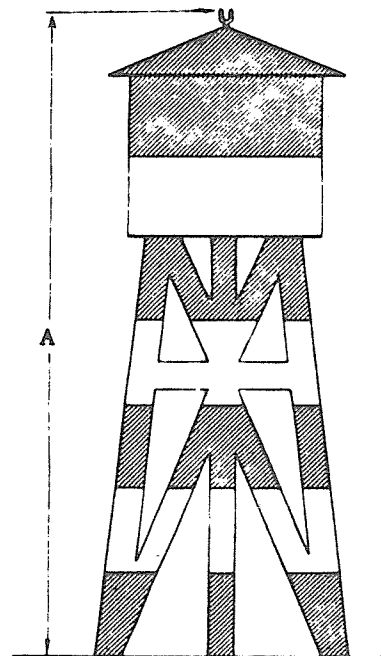
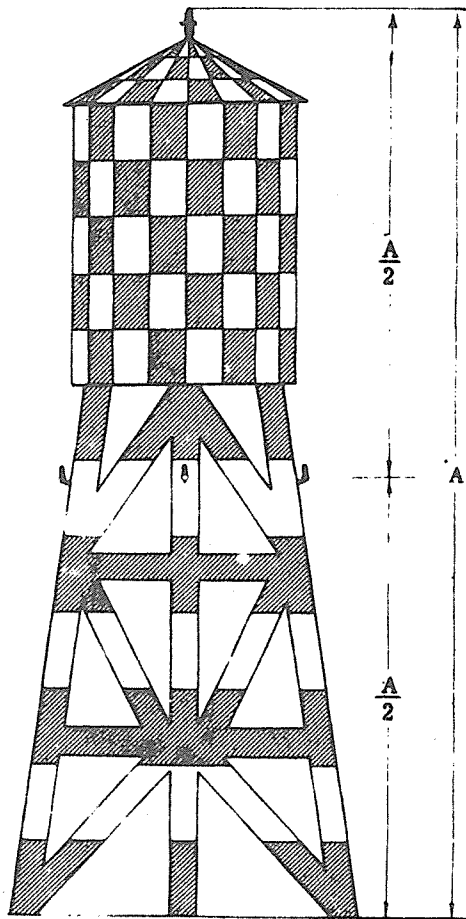
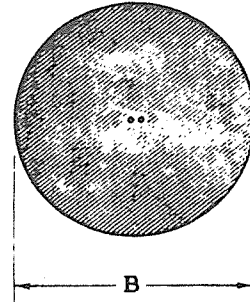
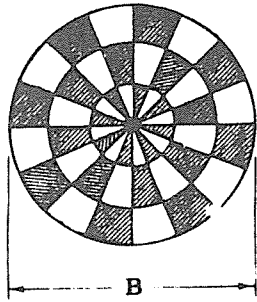
150 FT 이하



150 FT 이하

A. 150 FT 이상 300 FT 이하

A - 300 FT 이상 450 FT 이하



LIGHTING

MARKING

A-More than 150 ft. but
not more than 300 ft.
B-Not more than 150 ft.

A and B- 15 ft.
or more

LIGHTING

MARKING

A and B-Not more
than 150 ft.

A-5 ft. or more
B-Less than 15 ft.

PAINTING AND LIGHTING OF WATER TOWERS AND SIMILAR OBSTRUCTIONS