

◆ Selected Articles on Systems Approach Applied to Library Operations (1)

## 圖書館運營에 있어서의 시스템 接近法의 應用——翻譯 시리즈(上)

金 斗 弘 譯  
(韓國科學技術情報센터 所長)

### 圖書館의 시스템

Edward A. Champman  
Paul L. St. Pierre  
共著 John Lubans, Jr.

註: 이 글은 Edward A. Champman, Paul L. St. Pierre, and John Lubans, Jr. *Library Systems Analysis Guidelines*. New York, John Wiley & Sons Inc., 1970.의 Chapter 1. Systems in a Library 를 번역한 것이다.

#### 시스템의 定義

시스템에 대한 辭典上的 定義는 “一定한 形式의 具 體적 相互作用이나 相互依存關係에 의하여 결합된 事物의 한 集合體.”라고 되어 있다. 이 定義에 따르면 한 시스템은 그것에 대한 要求條件이 많아짐에 따라 복잡성이 加重하게 마련인 相互關聯된 諸機能에 의하여 造成되는 力學的 過程임을 뜻한다.

#### 圖書館 시스템의 類型

개괄적으로 理解할 때, 圖書館은 二大 시스템 類型 즉 데이터 處理 시스템(data processing system) 및 情報傳達 시스템(informational system)으로써 形成된 組織 안에서 機能을 수행한다. 데이터 處理 시스템은 圖書館의 經營上 必要條件과 目的을 달성하는 데 要求되는 情報의 形式(form) 또는 內容(content)을 生産하는 데 必要한 作業 遂行上의 組織 및 方法이라고 定義를 내릴 수가 있다.

情報傳達 시스템은 圖書館의 奉仕上 必要條件과 目的을 달성하기 위하여 情報를 蓄積하고 檢索하는 데 수반하는 組織과 方法이라고 定義를 내릴 수가 있다.

二大 시스템 類型 사이의 區別을 개략적으로 말하면 데이터 處理 시스템은 데이터의 치밀한 취급(書記의 業務)에 관계되며, 情報傳達 시스템은 情報의 蓄積과 再生에 관계된다.

### 6개 基本 圖書館 시스템

좀더 구체적인 水準에서 볼 때, 圖書館內에 6개 基本 시스템이 있다는 것을 확인할 수가 있다. 이들 모든 시스템은 앞에서 定義한 바 데이터 處理 시스템 및 情報傳達 시스템의 諸要素를 내포한다. 이들 基本 시스템 중의 일부는 거의 全的으로 한 類型에 속하는 반면, 여타의 시스템은 데이터 處理 시스템과 情報蓄積·再生 시스템의 結合으로 되어 있다.

收書 시스템의 機能은 圖書館資料의 注文, 接受 및 代金の 支拂과 會計 등에 관한 業務가 압도적이므로 主로 데이터 處理作業에 依存하고 있는 셈이다. 이와 마찬가지로 逐刊物 시스템 역시 데이터 處理 機能에 많이 관련되어 있다. 그러나, 장차의 參考活動을 위하여 逐刊物情報를 恒구적으로 축적하는 情報傳達 시스템을 아울러 내포하고 있다.

貸出管理 시스템과 圖書館 行政·企劃 시스템은 데이터 處理와 情報傳達의 兩 시스템이 結合된 例들이다. 貸出 시스템의 主要 機能은 圖書館資料의 流通과 移動을 管理하는 것이다. 行政 시스템의 機能은 한 全體로서의 圖書館 運營을 조직화하고 관리하는 것으로서, 館內의 다른 각 시스템으로부터 報告와 統計를 받아서 必要한 決定을 내리거나 經營目的의 달성 여부를 판단하기 위하여 要約하고 分析한다.

編目 시스템은 다소의 데이터 處理 기능을 수반하고 있으나 主로 情報傳達 시스템에 속하는 것으로서, 圖書 및 기타 圖書館資料를 分類하며, 그들을 檢索하는 데 必要한 記錄物을 마련하는 일을 담당한다. 參考 시스템 역시 情報傳達 시스템으로 간주할 수 있거니와, 그것은 이 시스템이 圖書館 利用者가 요구하는 情報를 檢索하고 傳達하는 일에 관계되기 때문이다.

#### 시스템의 諸要素

어떤 種類의 시스템이든지 거기서 다음과 같은 4개의 基本的 要素(element)를 발견할 수 있을 것이다: 入力, 蓄積, 處理 및 出力 要素. 어떤 시스템이든지 거기에 이들 4개의 要素가 存在한다는 事實은 人體의 “神

經 시스템(系)”의 入力, 蓄積, 處理 및 出力에 관한 개략적인 說明으로써 例證할 수가 있다. 즉, 入力——손가락이 난로에 닿는다; 蓄積——자극이 뇌에 도달한다. 거기에는 神經系의 先行經驗이 하나의 全體로서 蓄積되어 있다; 處理——뇌에서 그 자극을 分類하여 苦痛信號로 變換시킨다; 出力——苦痛信號는 손가락을 난로에서 떼도록 재촉한다.

圖書館의 二大 시스템 類型인 데이터 處理 시스템과 情報傳達 시스템을 들어서 생각해 보기로 하자. 데이터 處理 시스템은 上述한 4 가지 要素 즉, 入力要素와 處理할 準備가 될 때까지 情報를 蓄積하여 두는 記憶要素(蓄積) 또는 單位와 業務處理에 필요한 각종 計算이 행하여지는 處理要素와 끝으로 要望되는 結果를 얻거나 措置를 取하게 되는 出力要素를 내포하고 있다. 데이터 處理 시스템의 이들 4 가지 要素는 컴퓨터 시스템에서 볼 수 있는 要素들과 一致한다는 것을 알 수 있을 것이다.

대체적인 観点에서 볼 때, 情報傳達 시스템은 데이터 處理 시스템과 거의 같다. 이 시스템 역시 情報를 接受하는 入力單位 또는 要素와 要請이 있을 때까지 情報가 수장되는 記憶單位(蓄積)와 그리고 出力單位를 내포한다. 處理單位는 必要가 없다. 여기서는 情報를 손질하거나 變造함을 要하지 않기 때문이다.

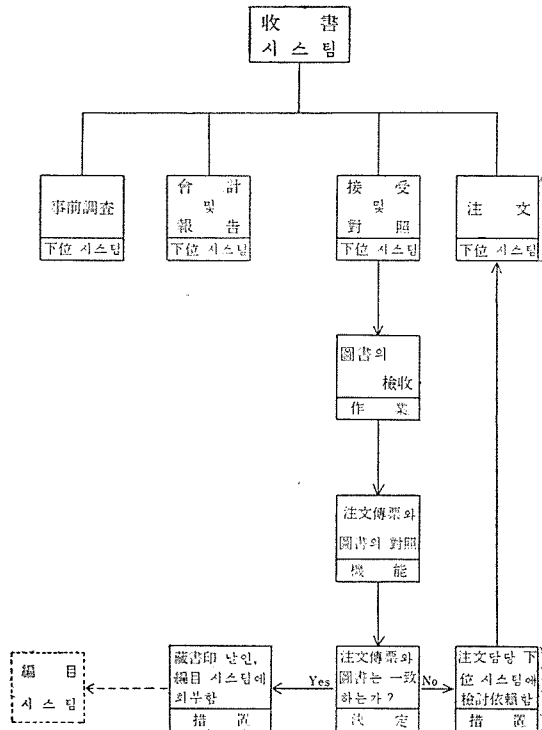
傳統的인 圖書館 카아드 目錄의 編成과 利用을 들어서 한 情報傳達 시스템을 說明하기로 한다. 入力은 編目部에서 作成하고 排列한 카아드에 해당하며, 記憶과 蓄積單位는 目錄 카아드가 저장된 파일(file)에 해당한다. 이 보기에서는 한 讀者가 한 특정 主題에 대한 情報를 必要로 하여 그 시스템 즉 카아드 目錄에 接近할 때——이 때 讀者의 情報要求 즉 한 入力이 發生한다——까지 出力要素(目錄 카아드)는 作用을 하지 않는다. 여기서 入力이 發生하면 情報傳達 시스템의 사이클은 계속된다. 讀者가 카아드 目錄에서 願하는 情報 즉 圖書館에 있는 願하는 圖書의 所在——그 圖書에는 특정한 所在番號가 달려 있다——를 알아내면 그것이 出力인 것이다.

**下位 시스템**

收書 시스템의 模型(그림-1)을 例로 들어서 한 시스템에 內在하는 상호 관련된 諸機能이 어떻게 分解되는가를 보여 줄 수 있다. 이 그림은 收書 시스템을 作動할 수 있도록 하는 데 必要한 모든 要素들이 有機的으로 結合된 모양을 보여 준다. 이 시스템이나 또는 다른 어떤 시스템에도 一群의 상호 관련된 下位 시스템이 있는 법인데, 이들 下位 시스템은 제각기 한 특정 課業을 수행하게끔 設計되어 있다. 이 收書 시스템의 模型

은 事前調査, 注文, 接受·對照 및 會計·報告를 수행하는 下位 시스템들으로써 이루어져 있다. 이들 下位 시스템은 특정의 要求事項을 수행하기 위한 入力과 出力에 있어서 상호 依存하고 있다. 例를 들면, 注文을 수행하는 下位 시스템은 단독으로 作業할 수 없으며, 事前調査를 담당한 下位 시스템이 제공하는 확실한 情報(出力)를 要한다. 收書 시스템 가운데 接受·對照를 담당한 下位 시스템의 한 作業局面에 관하여 그림-1에 상세히 圖解되어 있거니와, 이로써 시스템 間의 상호 依存關係를 說明할 수 있다. 圖書를 檢收하는 作業은 圖書를 接受하였을 때 그것을 注文傳票와 對照하는 機能을 수반한다. 이 때 그 圖書는 注文傳票와 一致하는가 하지 않는가에 대한 決定이 행하여진다. 만약에 齟齬가 일치하지 않는다면, 그 傳票와 圖書에 대하여 注文을 담당한 下位 시스템에 檢討의 督促을 의뢰하는 措置를 취한다. 만약에 兩者가 일치한다면, 그 圖書에 館印을 날인하여 必要한 處理를 하도록 編目 시스템에 회부하는 措置를 취한다.

그림-1. 시스템 間의 상호 依存關係의 한 局面을 보여주는 收書 시스템의 模型



**한 시스템의 作業**

각 下位 시스템은 論理的으로 상호 관련된 一群의 作

業(operations)으로 이루어져 있다. 각 作業은 一定한 機能이나 一定한 決定 또는 이 兩者와 관련되어 있는 데, 이 機能과 決定은 措置의 근거가 되는 것이다. 예를 들면, 收書 시스템의 事前準備를 맡은 下位 시스템은 다음과 같은 諸要素로써 이루어져 있다:

作 業

- 圖書館의 關係記錄 調査
- 商業用書誌 및 기타 圖書 確認資料의 調査

(a) 機 能

- 圖書의 確認
- 注文關係 情報의 提供

(b) 決定 및 措置

- 決定: 該當圖書는 所藏되어 있는가? 예……아니오……
- 措置: 複本을 購入함……複本을 購入하지 않음……
- 決定: 該當圖書는 入手할 수 있는가? 예……아니오……
- 措置: 注文함……注文하지 않음……
- 決定: 情報는 注文을 담당한 下位 시스템을 만족 시키기에 充分한가? 예……아니오……
- 措置: 注文함……申請者에게 추가적인 情報를 의뢰함……

이로써, 우리는 한 下位 시스템의 主된 要素인 作業은 특정한 機能, 決定 및 措置로써 이루어져 있다는 것을 알 수 있는데, 이들은 作業의 諸要素——한 시스템과 그 下位 시스템의 기본적 “構成單位”——라고 알려져 있다. 이들 要素의 意味와 상호간의 關係를 명백하게 하기 위하여 다음과 같은 說明이 행하여지고 있다:

- (a) 作業——處理; (b) 機能——處理의 內容 즉 目標;
- (c) 決定——處理過程에 있어서 對答을 要하는 質問;
- (d) 措置——決定의 結果로서 取하여지는 行動.

이들 要素에 立脚하여 각 시스템을 分析할 때 圖書館의 모든 作業間에는 相互作用이 이루어지고 있다는 事實을 알게 된다.

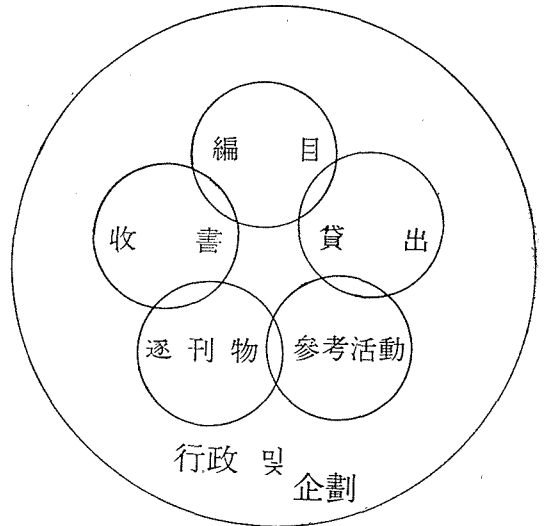
全體 시스템

어떤 시스템이든지 간에 그 作業이 단일의 下位 시스템 안에서 고립하여 이루어지는 법은 없다. 前項에서 說明한 바와 같이, 한 시스템의 作業은 그 性格上 다른 시스템과 그 下位 시스템의 作業에 직접 간접으로 영향을 미치고 있다는 것을 알 수가 있다. 어떤 시스템 研究에 착수하였을 때, 어느 作業을 自動化하기에 앞서서 圖書館이 “全體 시스템”(total system)의 概念을 究明할 必要를 낳게 하는 것은 諸 시스템 간의 이같은 相互作用의 複雜性 때문이다.

圖書館의 6개 基本 시스템을 융합하고 상호 調整할 때, 이른바 “全體圖書館 시스템”(total library system)

혹은 한 有機體로서 機能하는 圖書館이 形成된다.(그림-2).

그림-2. 한 全體圖書館 시스템의 模型



이들 基本 시스템을 적절히 結合하였을 때——이들 시스템의 作業上 상호關係를 명확하게 규정하고, 이들 시스템 간의 情報交流上 要求를 인식한 토대 위에서——諸作業은 全體 시스템 곧 圖書館의 設定된 전반적 目的達成을 위하여 效率的으로 遂行된다. 全體 시스템을 形成하는 諸 시스템끼리 必要할 때 情報를 신속히 交換할 수 있도록 하기 위하여서는 융합이 요청된다. 全體 시스템 안에서는 進통적인 部署間의 境界가 희미해지고 人爲的인 區分이 存在하지 못한다.

全體 시스템이라는 概念은 圖書館經營에 있어서 새로운 것이 아니다. 그러나, 그것을 認定하는 데 그치지 않고 광범한 業務上의 組織構造를 통하여 충분히 應用되어 오지는 못하였으며, 언제나 산더미 같이 쏟아지는 作業——圖書館과는 불가분의 關係에 있는 대량의 데이터 蓄積 및 利用에 관련된 作業——에 技術工學的 補助裝備를 入手하지 못하고 使用하지 못함으로써 全體 시스템의 概念을 충분히 應用하는 길이 막혀온 것이 事實이다. 圖書館에서 生産되고 利用되는 다양하며 누적된 그리고 항상 可變的인 데이터를 處理하고 蓄積하기 위하여 現代 實業界의 手法를 利用하는 것은 中·大規模 圖書館의 한 必要條件인 것으로 생각된다. 全體 시스템의 概念은 所要情報의 的確性 및 適時性이라는 觀點에서 볼 때, 수고스럽고 경제적으로 名分이 서지 않으며 오류를 범하기 쉬운 手作業의 方法보다 機械的 方法을 통할 경우에 더욱 完全하게 또 成功的으로 應用되는 것이다. 圖書館의 集書(collection)를 評價함에 있어서 參考司書는 分析에 필요한 主題領域別 目錄을 手作業으로써 作成할 수 있는 것은 事實이다.

그런데, 이와 같은 目錄은 대개 主類別로 區分된 書架 目錄을 훑어보는 것만으로 作成하게 되므로 集書의 改善에 대한 不的確하고 皮相적인 結論 밖에 얻어낼 수가 없다. 반면에, 收書部와 編目部에서 生産되어 컴퓨터의 記憶裝置에 축적된 데이터를 利用하여 調査함으로써 參考司書는 精確하고 구체적인 情報을 얻어낼 수 있으며, 또한 그들의 時間을 신빙성 있는 集書評價를 위한 專門家的 判斷에 使用할 수가 있다. 全體 시스템의 原理를 應用함에 있어서 컴퓨터가 매우 有用하게 쓰이는 事例는 허다하다. 收書部와 編目部에서 컴퓨터에 축적하여 둔 데이터에 의거하여 貸出管理를 한다면 보다 的確하게 그리고 보다 適時에 그 일을 할 수가 있으며, 集書의 利用狀況과 讀者의 特性에 대한 即席分析이 가능하도록 프로그램할 수가 있다. 이와 같은 分析을 手作業으로도 할 수는 있다. 그러나, 分析結果에 대한 報告가 너무 지연되기 쉽고, 目下의 高질적인 奉仕上 결함을 改善하는 데 有用하기보다는 費用이 너무 많이 든다.

**피이드백**

全體 시스템이라는 概念의 應用에 導入되고 있는 原理는 모니터링(monitering)과 피이드백(feedback)이다.<sup>1)</sup>

한 全體 시스템에 있어서 피이드백이란 곧 한 시스템에서 다른 시스템에 대하여 情報을 릴레이하는 것(relaying)이다. 그 결과, 어느 한 시스템이 全體 시스템의 要求事項을 만족시킬 수 있도록 調節된다. 예를 들어서, 어떤 主題領域의 圖書에 대한 需要가 늘어나면, 이 事實은 貸出 시스템의 諸記錄에서 확인된다. 컴퓨터를 利用한 시스템에 있어서는 이들 記錄의 情報를 모니터링할 수가 있다. 需要가 現行의 基準을 능가할 경우에, 그 事實은 적절한 措置를 취하게 하기 위하여 經營層에 통고된다.

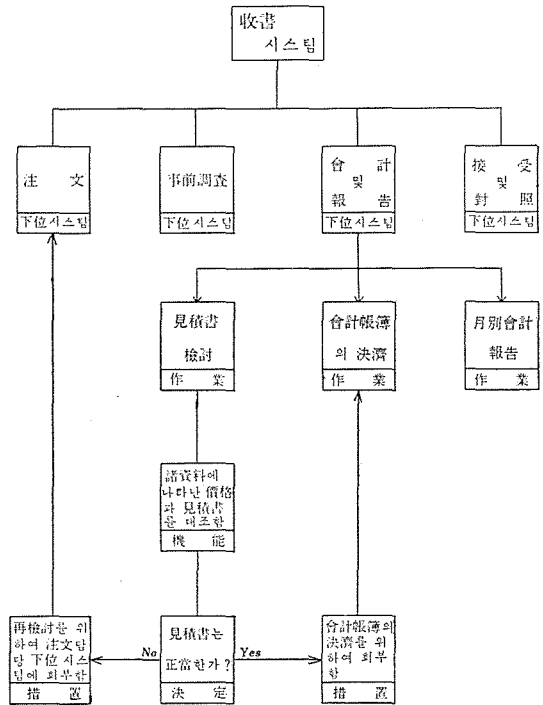
그러므로, 개개의 시스템은 그 계획을 단독적으로 세울 수 없다. 각 시스템의 계획은 언제나 讀者에게 최대의 奉仕를 제공하며 職員의 중복적인 努力을 제거할 수 있는 한 全體 시스템을 발전시키는 方向으로 調整되어야 한다.

**圖書館의 데이터 處理 시스템**

어떤 데이터 處理 시스템이든지 간에 그 복잡성 때문에 分析, 評價 및 設計를 單一段階의 過程으로서 實施할 수는 없다. 데이터 處理 시스템의 分析段階에 있

어서 調査員이 수행할 作業은 이 시스템 즉 그 下位 시스템들의 主要活動을 확인하는 것이다. 各 下位 시스템은 다 같이 시스템에 대한 하나 또는 그 이상의 二次的 要求나 需要를 充足시키며, 또한 시스템에 대한 一次的 要求를 充足시키는 데 기여한다. 各 下位 시스템을 확인하게 되면, 下位 시스템 안에서 수행되는 諸作業을 區別할 수 있으며, 要望되는 出力을 낮게 하는데 必要한 各 入力의 管理에 내포된 諸機能과 決定事項을 규정할 수 있다. 그리고 나면, 各 決定의 結果 要求되는 諸措置를 규정할 수 있게 된다.

그림-3. 한 시스템 內의 諸要素의 모형



機能과 決定은 데이터 處理 시스템의 基本的 要素이다. 한 시스템의 評價는 시스템의 要求를 充足시키기 위하여 諸機能이 얼마나 잘 조직되어 있고 또 수행되고 있으며, 諸決定이 얼마나 適切하게 내려지고 있는가를 判定하는 것으로써 이루어진다. 그리고, 한 새로운 시스템을 設計할 때에도 이들 基本的 要素부터 착수한다. 그림-3은 圖書館의 한 데이터 處理 시스템인 收書 시스템의 諸要素를 說明하여 준다. 會計 및 報告를 담당하는 下位 시스템의 두 가지 作業을 分析하여 보기로 한다(그림-4).

1) 企業經營을 위한 피이드백의 定義에 대하여서는 S.L. Optner, *Systems Analysis for Business Management*, Prentice-Hall, Englewood Cliffs, N.J., 1968, pp.40-42를 참조하시오.

그림-4. 會計·報告 담당 下位 시스템의 諸作業

作 業	機 能	決 定	措 置
×			支拂을 위하여 見積書를 檢討함. 諸資料에 나타난 價格과 見積書를 대조함. 見積書는 正當하고, 完全한가? Yes: 見積書를 會計帳簿의 決濟作業을 위하여 회부함. No: 再檢討를 위하여 見積書를 注文 담당 下位시스템에 회부함.
	×		會計帳簿을 決濟함. 見積書에다 해당 會計番號를 부여함. 見積書臺帳에 注文, 見積書 및 會計番號와 金額을 등재함.
		×	各 圖書購入資金의 現殘高를 확인함. 해당 圖書購入資金(의 項目)에 見積書의 金額을 등재함. 各 圖書購入資金의 새로운 殘高를 계산함. 圖書購入資金의 殘高는 最低限界에 도달하였는가? Yes: 圖書館長에게 알려져 추가적인 資金의 承認을 받든지, 注文을 中止하든지 하게 함. No: 後續하는 見積書의 處理를 계속함.
×			
	×		
	×		
	×		
	×		
		×	
			×
			×

이와 같은 分析을 어느 정도 細部的으로 하느냐 하는 것은 추진 중에 있는 시스템의 種類에 의하여 左右된다. 한 컴퓨터 시스템의 設計를 계획하고 있다면, 프로그래머가 그 시스템을 프로그램하기에 充分할 정도로 세밀하게 諸機能과 決定을 규정하여야만 한다.

**全體 시스템의 概念에 대한 再檢討**

全體 시스템은 母機關 또는 上部機關에 의하여 提示된 환경조건의 범위 안에서 運行한다.

“全體 시스템의 概念에 관하여 제일 먼저 考慮하여야 할 事項은 그 目的의 陳述이다. 간단하게 말하면, 그 目的은 다음과 같다: (a) 諸組織單位 間의 境界에 대하여서는 고려하지 않고, 하나의 全體로서의 [圖書館]이라는 관점에서 行政的 作業工程을 편성하며, (b) 반복적인 處理를 하지 않고, 소오스 데이터(source data)를 한번 記錄하면 그 部의 作業上 및 財收上의 要求를 충족시킬 수 있도록 다양한 形式으로 永久保存되는 데이터 處理 시스템을 發展시키는 데 있다.”<sup>2)</sup>

全體 시스템의 概念은 情報의 相互作用과 交換이 論理的이며 組織的인 方式으로 축적될 수 있도록 主要作業 시스템을 설계하고 융합하였을 때 實現된다. 개개의 시스템의 計劃은 그 自體가 目的이 아니다. 그러한 計劃은 반드시 개개의 시스템 간에 상호부조적 관계를 가진 한 全體 시스템을 발전시키는 前提下에서 이루어

져야만 한다. 이를 위하여서는 모든 圖書館 시스템을 망라한 융합된 作業節次의 設計를 要한다. 펀치 카드 裝備나 컴퓨터 裝備의 費用 또는 이 兩者를 融合한 費用 및 이들 裝備를 圖書館用으로 導入하는 범위에 대하여서는 將來計劃을 수립하여야 한다. 全體 시스템의 概念은 1개 시스템 내의 一定한 作業이나 1개 또는 수 개 시스템의 모든 作業을 위한 機械裝備의 制限된 利用에 適用할 수가 있다. 重要한 점은 시스템 研究가 將來의 目標을 指向한 것이어야 한다는 것과 圖書館의 6개 基本 시스템이 하나의 全體로서 기능을 수행할 械 있도록 試驗, 評價, 設計되어야 한다는 것이다. 機械使用에 대한 決定은 經營的인 것으로서, 어느 한 圖書館의 役割을 규정하는 모든 要素에 의하여 그 決定이 左右된다. 컴퓨터를 利用하는 全體 시스템의 目的은 善良한 經營管理의 目的과 一致한다고 할 수 있지만, 經營者의 財政能力上의 問題로 인하여 시스템의 研究가 阻止 되는 수도 있다. 컴퓨터의 利用으로는 좀처럼 돈을 節約할 수 없다는 事實이 一般的으로 認識되고 있다. 要는, 급증하는 文獻을 다루는 데 專門職訓練을 받은 司書들의 특수한 才能을 적절하게 使用함으로써 利用者들이 보다 利로운 奉仕를 받을 수 있도록 하는 것이 매우 緊要하다는 점을 인식하는 일이 더 重要하다. 만약에 한 小規模의 圖書館에서 機械를 使用하는 問題에 대하여 否定的인 對答을 얻었다면, 書記的 作業은 專門職 職員 以外的 사람들이 수행하도록 함으로써, 專門職 職員은 專門職의 資質에 부합되는 創造的이며 知的인 奉仕를 제공할 여유를 가질 수 있는 作業設計를 낭기 하는 方向으로 시스템 研究가 이루어져야 한다.

2) J.W. Haslett, Total Systems—A Concept of Procedural Relationships in Information Processing, in *Total Systems*, ed. Alan D. Meachan and Van B. Thompson, American Data Processing, Inc., Detroit, Mich., 1962, p.16.