

# 情報 시스템 設計에 있어서의 시스템 接近法의 應用

D. M. 리스톤, Jr.,  
M. L. 쇼 온, 共著\*  
金 斗 弘, 譯

**要約:** 시스템 設計는 지극히 복잡한 일련의 選擇으로 이루어져 있거니와, 어느 한가지 決定事項도 이미 내려졌거나 장차 내려질 여타의 決定들과 완전히 結연된 것은 없다. 文獻情報 시스템의 設計를 위한 시스템 接近法에 있어서는, 시스템의 作業能力, 性能, 費用 및 기타 特徵要因을 감안하여 設計過程에 이루어질 諸選擇과 이들 選擇에 내포된 細部事項에 대하여 세밀한 검토가 가해져야 한다. 이 報文의 著者들은 다음과 같이 6段階로 된 하나의 체계적 設計節次를 창도하고 있다. 1) 固定設計因子의 확인, 2) 可變設計因子의 확인, 3) 各 可變設計因子에 내포된 諸任意要素의 확인, 4) 諸任意要素 가운데서 하나를 선택할 때 그 선택에 영향을 주는 要素의 확인, 5) 諸任意要素 가운데서 하나를 선택할 때 그 선택으로 인하여 영향을 받는 要素의 확인, 및 6) 設計過程에서 내려야 할 諸決定의 最適順序 및 決定過程 그 자체의 本質을 파악하기 위하여, 상술한 바 諸段階를 통해서 밝혀진 전체 狀況에 대하여 論理的 分析을 加함.

## 序 論

情報 시스템 設計의 技法에는 보편적으로 適用되는 方法이란 없다. 어떤 情報 시스템 設計者가 한 設計方法을 가졌다고 한다면, 그것은 대체로 自己流의 方法이며, 보편적으로 適用되는 것이라고는 할 수 없다. 예를 들어서, '情報 시스템의 어느 要素부터 設計를 着手할 것인가?'하는 문제를 두고 말하더라도, 定說이 없고, 設計實務에 있어서도 사람에 따라 差異가 많다.<sup>(1,2)</sup> 어떤 設計者가 가장 많이 택하는 始發點이 있다고 한다면 그것은 아마도 그 設計者가 특별한 關心을 두는 點일 것이다. 컴퓨터 專門家라면, 하드웨어의 選擇부터 着手할 가능성이 있고, 索引 시스템의 專門家라면, 索引

方法의 選擇부터 착수할 가능성이 있다. 두 方法이 다 잘못이라는 증거도 없지만, 두 方法이 다 最善의 것이라는 보장도 없다.

랭캐스터(Lancaster)는 시스템 設計에 있어서 밝을 節次의 順序를 시사하고 있거니와, 그것은 全體設計過程의 體系化作業에 있어서 하나의 큰 進展을 가져다 준 것이라 하겠다. 그가 提示한 順序는 한 原形의 設計와 試驗을 통하여 利用者의 要求를 調査·分析하고, 그 결과 시스템 設計上의 必要한 修正을 加하고, 나아가서 全體 시스템을 完成하며, 계속적인 性能管理制度를 확립하는 차례로 되어 있다.<sup>(3)</sup> 캐터(Katter)는 다른 일련의 連續的 段階를 시사하고 있다.<sup>(4)</sup> 이들 段階를 適用한다면, 利用者의 要求를 充足시킬 수 없는 情報 시스템을 無爲하게 만들어 내는 으레 범하기 쉬운 失手를 거의 틀림없이 피할 수 있을 줄 안다.

바텔 記念研究所의 콜럼버스 實驗室에 소속한 情報 시스템課에서는, 情報 시스템의 評價, 設計 및 運用에 관한 典型的인 프로그램을 밝힌 한 試案에서 앞에 例舉한 바와 거의 같은 順序의 段階들을 提示하고 있으며, 또한 各 段階內에서의 諸作業要素의 論理的 工程도 거의 같다.<sup>(5)</sup> 그 試案에서 따온 플로우 차아트(flow chart)를 그림-1로서 나타내었다. 이 차아트와 랭캐스터 및 캐터의 作業順序는 實際의 設計段階를 구상하는데 도움이 된다. 設計段階를 구상하는 作業은 全體作業의 작은 部分에 불과하지만, 한 情報 시스템을 創案하는 全體過程에 있어서 극히 重要한 部分이라는 것을 알려 주고 있기 때문이다. 그림-1의 "시스템 設計段階"(段階 II)는, 一聯의 既知의 要求를 檢討하는 데서 시작하여 基本的 시스템의 規定에 도달할 때까지 거치게 되는 順序를 매우 간략하게 개략적으로 圖示하고 있다. "段階 II"에 유도되는 點線은 評價對象이 될 既存 시스템이 없을 경우에 밝게 되는 經路이다.

바텔의 接近方法은 실제 設計過程에서 행하게 되는 決心의 順序를 랭캐스터보다 훨씬 상세하게 提示하고 있기는 하지만, 역시 充分하다고는 할 수 없다. 이 報文에서 앞으로 좀더 상세하게 논술하겠지만, 시스템 設

\* David M. Liston, Jr.와 Mary L. Schoene은 바텔 記念研究所의 콜럼버스 實驗室 情報 시스템課 職員이다.

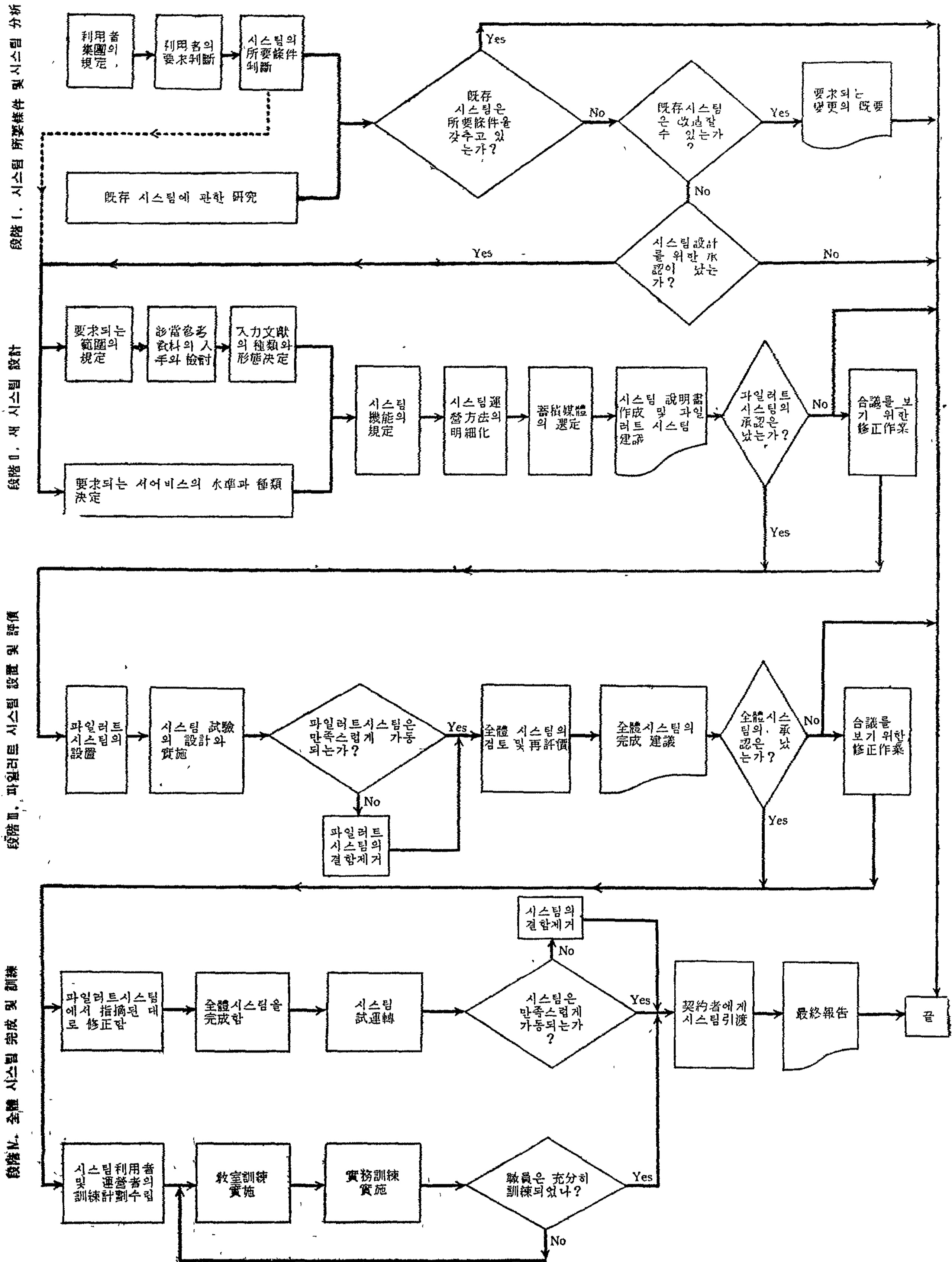


그림-1. 情報 시스템의 評價, 設計 및 運用을 위한 工程

計는 엄청나게 복잡한 一聯의 選擇들으로써 이루어져 있다. 이들 選擇에 있어서는 어느 한가지 決定事項도 이미 행하여졌거나 앞으로 행하게 될 여타의 決定事項과 完全히 절연된 것은 없다. 예를 들면, 그림-1의 플로우 차아트에 나타나 있는 바와 같이 一般的으로 시스템의 作業內容은 蓄積媒體를 選擇하기 전에 規定하도록 되어 있다. 그러나, 경우에 따라서는, 주어진 一聯의 機能을 수행하는 데 必要的 作業內容이 使用하게 될 蓄積媒體에 따라서 달라지는 수가 있다는 것을 우리는 인정한다. 그러므로, 그림-1에 圖示된 順序는 지나치게 간략화되어 있는 것이라고 할 수 있겠다.

現在의 技術水準으로써는, 最適條件의 順序를 規定할 수 없으며, 또 실제로 設計狀況 여하에 따라서 달라지는 것이다. 近來에 情報 시스템에 관련된 많은 問題들은 시스템 接近法에 의하여 다루어야 한다는 인식이 점차 굳어져 가고 있다.<sup>(6-8)</sup> 따라서, 이 報文에서는 情報 시스템의 設計를 위하여 시스템 接近法을 應用하는 한 方法을 論述함으로써, 이 技法의 應用結果로 만들어지는 시스템들이 그들에게 期待되는 機能에 보다 보편적으로 부합되게 하려는 것이다.

### 定義 및 基本的 思考方式

이 報文을 作成하는 데는, 왕왕 잘못 理解되고 있거나 不正確한 用法으로 混同을 일으키고 있는 몇몇 用語를 使用할 必要가 있다. 이 報文에서는 그 用語들을 一貫해서 다음에 規定된 意味內容으로 使用하고자 한다.

시스템(System)의 定義를 웹스터 新大學譯典 7版(Webster's Seventh New Collegiate Dictionary)에서는, "규칙적으로 相互作用하거나 相互依存함으로써 統一된 全體를 形成하는 一群의 要素."라고 내리고 있다. 구드맨(Goodman)도 定義를 비슷하게 내리고 있는데, 그는 시스템을:

- 適切히 排列되고, 또
- 適切히 相互 關聯되어,
- 어떤 特定の 目的에 이바지하는 諸要素의 集合.<sup>(9)</sup>

이라고 하였다. 구드맨은 時計를 들어서 그의 定義를 例證하고 있다. 時計는, 時間測定의 目的을 가진 한 시스템을 形成하기 위하여 結合된 一群의 要素라고 생각할 수 있다. 그 目的은 시스템 내의 各要素가 一定하게 排列되어 있고 또한 相互 適切히 關聯되어 있지 않는 限 達成될 수 없음은 물론이다. 이 시스템은 情報 시스템과 매우 흡사하다.

따라서, 시스템 設計(Systems Design)는 設計者가 시스템을 구성하는 여러 要素를 하나하나 선정하는 一聯

### 情報 시스템 設計에 있어서의 시스템 接近法의 應用

의 選擇이라고 볼 수 있다. 결과적인 시스템의 구성요소가 서로 용납되려면 각 選擇은 相互依存的이라야 한다. 設計者는 시스템의 한 要素를 선택할 때마다, 未決要素로서 남아 있는 여타의 選擇에 미칠 영향을 감안하여 그 選擇의 範圍를 제한한다. 그러므로, 한 시스템이 用意周到하게 設計되려면, 設計者는 자기가 해야 할 選擇의 對象을 주지하여야 하고, 자기 재량에 맡겨진 어떤 選擇이 가져올 結果를 신중히 고려하여야 한다. 이와 같은 假定에서 볼 때, 設計者가 選擇할 때 치르는 조심성과 그의 選擇의 順序 여하에 따라 결과적 시스템이 하나의 통일된 全體를 형성하고, 그것을 만들어 낸 당초의 要求를 충족시킬 수 있는 程度가 결정된다는 것을 알 수 있다.

시스템 接近(Systems Approach) 혹은 시스템 分析(Systems Analysis)을 케이드(Quade)는, "한 意思決定者가 그의 問題를 남김없이 밝혀 내고, 目標와 諸方案을 찾아내어 이들이 어떤 結果를 가져 올 것인가 하는 點에서 상호 比較하며, 전문가다운 判斷과 直觀을 問題解決에 효과적으로 동원하기 위하여 적절한 基準—分析 가능한 범위 내의—을 사용함으로써, 行動方針을 결정하는 데 도움을 얻고자 하는 한 組織的 方法."<sup>(10)</sup> 이라고 定義를 내리고 있다.

情報 시스템(Information Systems)을 아주 범위를 넓혀서 定義하거나 해석한다면, 어떤 종류의 情報를 管理하는 혹종의 시스템이라고 할 수 있다. 이 報文에서는, 그 概念을 文獻을 管理하는 情報 시스템(쓰여진 文獻 또는 기타의 文獻을 管理하는 시스템)으로 국한하여 사용한다. 물론, 思考方式이나 方法論 여하에 따라서는 여기서 특히 意圖하는 것보다 더욱 개괄적인 意味로 쓰일 수도 있을 것이다.

한 시스템의 諸 設計因子(Parameters)는, 이들이 합쳐서 全體 시스템을 규정하는 一群의 特徵要因(취급하는 主題範圍, 索引方法, 出力의 형태, 기타 등등)이라고 생각할 수 있다. 한 시스템을 設計할 때, 우리는 보통 두 가지 기본형태의 設計因子에 직면하게 되는데, 한가지는 시스템 設計者가 左右할 수 없는 特徵要因이고, 다른 한가지는 그가 左右할 수 있는 것으로서 그에게 決定의 재량이 맡겨진 特徵要因이다. 이 報文에서는, 前者를 固定設計因子라 하고, 後者를 可變設計因子 혹은 단순히 可變因子(즉, 設計者에 따라서 變更이 가능한 因子)라고 부르기로 하였다.

設計者는 그가 직면하는 개개의 可變因子에 대하여 적어도 두 가지의 선택 가능한 要素 가운데서 하나를 취하여야 할 처지에 놓이게 되는데, 그 취사선택은 論理的이라야 한다. 이와 같은 선택 가능한 要素를 任意

要素(Options)라고 하기로 한다.

정보 시스템의 설계에 있어서는 현재까지 설계過程에 대한 충분한 연구가 없었으며, 심지어 정보 시스템을 규정하는 설계因子에는 어떤 것이 있으며, 각 설계因子는 또한 어떤 任意要素를 내포하고 있는가에 대하여서도 구명되지 않고 있다. 이 일이 이루어지고 또 선택 가능한 要素의 細部項目이 검토되지 않고서는 가장 論理的인 選擇節次를 확정할 수가 없다. 따라서, 筆者들은 시스템 설계의 체계적 方法論을 발전시키기 위하여서는 다음과 같은 段階가 필요하다고 믿는다.

1. 설계될 시스템의 이미 확정된 모든 特徵要因—固定設計因子—을 確認함.
2. 설계될 시스템의 설계자 재량에 맡겨진 모든 特徵要因—可變設計因子—을 확인함.
3. 각 可變因子 별로, 설계자가 論理에 맞게 취사선택하여야 할 모든 선택 가능한 要素—任意要素—를 확인함.
4. 각 可變因子가 내포하는 任意要素를 선택할 때, 그 選擇에 영향을 주는 諸要因을 확인함.
5. 각 可變因子가 내포하는 任意要素를 선택할 때, 그 選擇으로 인하여 영향을 받는 諸要因을 확인함.
6. 각 選擇이 영향을 받거나 또는 영향을 주는 可變因子와 그 細部因子들을 分析함으로써 決定을 내릴 論理的 順序 및 決定을 내릴 方法을 판단함.

이와 같은 作業을 거쳐야만, 우리는 설계過程에서 내린 여러 決定事項 간의 상호관계를 비로소 이해하게 되고, 나아가서 설계過程 그 자체를 비로소 體系化할 수 있다.

이 報文에서 다루고자 하는 問題에 대한 이상적인 接近方法은 아마도 情報 시스템의 諸 設計因子 및 그들 사이의 相互關係를 理論上으로 研究하는 길이라고 생각한다. 다음 節에는 그와 같은 接近方法이 좀더 상세하게 진술되어 있다. 그와 같은 研究가 없을 때에는, 시스템의 어느 部分을 決定하기 전에 설계자가 선택의 全範圍를 남김없이 검토하겠다는 意識的 努力으로써 모든 設計業務를 수행하고자 한다면, 정보 시스템의 설계 從事者끼리 서로 協助하고 情報를 交換함으로써 체계적 方法論의 발전에 어느 정도 進展을 가져다 줄 수 있을 것으로 안다.

### 設計方法論으로서의 시스템 接近法의 應用

#### 段階 1. 固定設計因子의 確認

固定設計因子는 미리 결정되어 있어서 시스템 설계자가 變更할 수 없는 한 情報 시스템의 特徵要因이다. 이들 因子는 一般的인 것일 수가 있는데, 이를테면 資金

을 投入할 用途를 밝히면서, 設立하고자 하는 情報 시스템의 目的에 대하여 經營層이 발표하고 있는 一般的 陳述 따위가 그 예이다. 反對로, 이들 因子가 特殊한 것일 수도 있는데, 이를테면 이미 保有하고 있고 또 다른 것으로써 代替할 수도 없는 한 특정 裝備 같은 것이 그 예이다.

결국 이들 固定設計因子는 시스템의 어느 要素가 이미 設計되었는가를 진술함으로써 수행될 設計過程의 限界를 정하는 것이라고 할 수 있다. 이같은 관점에서 볼 때, 시스템 설계過程에 있어서의 固定設計因子의 重要性은 再論할 필요가 없으며, 설계過程에 있어서 固定設計因子를 먼저 검토하는 것은 당연하다.

그러나, 一般的 設計方法論을 두고 본다면 固定設計因子의 重要性은 실제 設計狀況에 있어서 그것이 차지하는 重要性 보다는 줄어든다. 사실상, 시스템 設計因子 가운데 어느 것이든 豫定된 시스템의 固定設計因子가 될 수 있다. 정확하게 말하면, 특정 狀況에 의하여 固定設計因子가 결정되는 것이다. 따라서, 理論上으로는 設計될 한 시스템에 미리 결정된 固定設計因子가 있을 수 없다는 論理가 성립된다.

#### 段階 2. 可變設計因子의 確認

한 情報 시스템의 어느 한 可變設計因子는 고정되지 않은 혹은 정하여지지 않은 한 特徵要因을 말한다. 그것은 한 情報 시스템의 설계에 있어서 選擇의 自由가 있는 그리고 어떤 決定을 내려야 하는 領域이다. 그러므로, 可變設計因子는 전체 시스템 設計因子에서 固定된 設計因子를 뺀 나머지 設計因子인 것이다. 이 一般論的인 接近에 있어서, 우리는 固定된 設計因子가 없다고 假定하고 있으므로, 확인되어야 할 可變設計因子는 결국 한 情報 시스템의 전체 設計因子와 일치하는 것이다.

모든 시스템 設計因子를 확인하는 作業은 몇 가지의 方法에 의하여 수행할 수 있다. 시스템 설계에 있어서 내려야 할 諸 決定事項을 상론하고 있거나, 잘 운영되고 있는 기성 시스템을 논하고 있는 文獻은 유용한 아이디어의 원천이 된다. 새라빅(Saravic)과 리이스(Rees),<sup>(11)</sup> 베크(Becker)와 헤이즈(Hayes),<sup>(12)</sup> 및 보오코(Borko)<sup>(13)</sup>의 報文들을 그 例로서 들 수 있다. 본격적으로 활동하고 있는 시스템 설계자의 經驗은 아마도 가장 직접적인 參考의 근원이 될 것이다.

文獻이나 經驗에서 또는 論理的 分析에서 추출된 可變設計因子의 候補들은 타당성이 있는가 그리고 모순이 없는가를 판단하기 위하여 細密히 作成된 定義에 비추어서 測定되어야 한다. 앞 節에서 진술된 定義는 더욱

細密하게 다듬어져야 할 필요가 있을지도 모른다. 무엇을 可變因子로서 간주할 것인가를 결정함에 있어서는 그 基準이 시종일일하여야 하므로, “정보 시스템의 特徵要因”이라는 語句를 명확하게 定義하여야 한다. 예를 들어서, 우리는 直觀적으로 “入力範圍”를 시스템의 特徵要因으로 생각하고, “利用者의 要求”를 아니라고 생각한다. 그런데, 이러한 直觀的 判斷에 대한 논리적이고 보편성 있는 설명은 아직 하지 못하고 있다.

그리고 수많은 細部事項들 때문에 중요한 決定事項을 흐리게 하는 것을 막기 위하여 取舍의 限界를 정해 둘 필요가 있을 것 같다. 여기서 다시, 무엇이 중요한 可變因子인가에 대한 명확한 定義가 없는 것이 문제가 된다. 우리는 “索引方法”이 중요한 因子라는 것을 알고 있다. 왜냐하면, 사용하게 될 索引方法을 결정하지 않고서는 한 정보 시스템을 設計할 수 없기 때문이다. 그러나, “索引의 깊이”를 設計因子로서 취할 것인가의 여부는 문제이다. 만약에, 우리가 그와 같은 可變因子를 대상에서 제외한다고 하면, 모든 세부적 可變因子를 일관하여 제외할 수 있게 하는 어떤 尺度를 마련하여야 한다. 이와 같은 기초적인 尺度를 마련하는 일은 극히 중요하며, 또 틀림없이 마련할 수 있을 줄 안다.

표-1은 근래의 시스템 設計作業에서 수집된 300個 이상의 因子 가운데서 선정한 시스템 設計因子의 한 目錄을 나타내고 있다. 이 目錄은 紙面의 제한 때문에 크게 分類된 設計因子 만을 수록하고 있으나, 한 文獻情報 시스템의 設計에 있어서 검토되어야 할 設計因子(固定 및 可變因子)를 例示하는 데는 쓸모가 있을 것으로 안다.

표-1. 選定된 情報 시스템 設計因子

一般的 設計因子	入力因子
目的	主題範圍
範圍	入力形態
機能	蒐集
事業體의 형태	入力處理
財源	主題分析
出力因子	索引方法
서비스	內部因子
製品	文獻蓄積
利用者集團	索引 데이터 蓄積
製品の 製作	用語統制
價格策定, 市場開拓, 配布	運營의 集權化
利用者의 피이드백을 위한 대책	機械化의 程度
標準化	職員構成

### 段階 3. 各 可變因子 別 任意要素의 確認

한 可變因子는 선택의 自由가 있고, 이제부터 決定을 내려야 할 한 設計因子라고 定義를 내리고 있으므로, 각 可變因子에는 設計者가 선택할 수 있는 최소 2 개의 任意要素가 있다는 귀결이 된다. 따라서, 설계자는 각 可變因子 별로 그의 裁量에 맡겨진 모든 합당한 任意要素를 밝혀 내어야 한다. 可變因子를 確認할 때처럼, 現存하거나 計劃 중에 있는 각종 情報 시스템에 관한 文獻과 專門知識 또는 經驗에서 任意要素에 대한 素材를 얻어낼 수가 있다.

可變因子에 내포된 任意要素를 확인하고자 시도된 先行研究에 의하면, 어떤 可變因子에는 任意要素의 階層組織이 존재한다는 사실이 지적되고 있다. 예를 들면, “提供될 서비스의 種類”라는 可變因子에는 최소 다음 3 가지의 任意要素가 있다:

1. 最近情報 周知 서비스(Current Awareness Service)만 취급
2. 소급적 檢索 서비스(Retrospective Searching Service)만 취급
3. 最近情報 周知 서비스 및 소급적 檢索 서비스 둘 다 취급.

그런데, 첫째나 둘째의 任意要素를 선택하게 되면, 한층 더 細部的인 決定을 내려야 한다. 즉, “最近情報 周知 서비스”는 “情報選擇提供”(Selective Dissemination of Information)의 형식을 취할 것인가, “非選擇提供”(Nonselective Dissemination)의 형식을 취할 것인가, 아니면 두 가지 형식을 다 취할 것인가?

이와 같은 狀況이 비교적 자주 야기되고 있는 듯하나 그러한 狀況이 야기될 때, 그것을 어떻게 다루는 것이 최선의 방법인가 하는 점에 대하여서는 아직 定說이 없다. 選擇提供와 非選擇提供은 最近情報 周知 서비스의 계층에 종속한 두 종류의 서비스임에 틀림없다. 이와 같은 관점에서 볼 때, 이들은 第2階層 任意要素라고 부를 수 있을 것 같다. 한편, 제공될 서비스의 종류로서 最近情報 周知 서비스를 선택하게 되면, 그것이 곧 다른 可變因子 즉 “제공될 最近情報 서비스의 種類”를 고려할 필요성을 야기시킨다고도 볼 수 있다. 이 관점에서 보면, 한 情報 시스템의 可變設計因子의 目錄은 선택을 위한 決定을 내려갈 때 따라 變化하는 것으로 생각할 수 있거니와, 이 경우 可變因子의 目錄을 만드는 작업은 당초에 예상하였던 것보다 다루기 어려운 것이 되지 않을까 생각된다.

여기서 다시 우리는 이러한 문제가 非論理的인 假定 때문이 아니라 기본적 尺度의 불충분함 때문에 야기되

는 것이라고 믿는다. 그러므로, 이 문제는 모든 任意要素를 가장 具體的인 水準에서 指名될 수 있도록 하는 한 尺度를 마련함으로써 해결할 수 있을 것으로 안다. 만약에 그와 같은 尺度를 채택한다면, “제공될 서어비스의 종류”라는 可變因子는 다음과 같은 任意要素를 갖게 될 것이다.

1. 最近情報周知—選擇提供만 취급
2. 最近情報周知—非選擇提供만 취급
3. 소급적 檢索만 취급
- 4-7. 1~3의 모든 가능한 組合을 취급.

이 문제의 다른 한가지 가능한 解決策은, 단순히 어떤 可變因子 안에는 任意要素의 계층조직이 존재한다는 것을 認定하는 것이다. 이 방법을 택하면, 可變因子와 任意要素의 目錄을 만드는 작업이 비교적 쉽게 될 것이다. 뿐만 아니라, 이 문제에 관한 先行研究를 보더라도 이 方法이 論理的 結論을 내리는 데 방해가 된다는 이야기는 나오지 않는다.

#### 段階 4. 任意要素의 選擇에 영향을 주는 要素의 確認

情報 시스템의 設計者가 주어진 모든 任意要素를 확인하고 나면, 다음 단계는 각 可變因子 별로 이들 任意要素 가운데서 행하게 될 選擇에 영향을 주는 要素를 확인할 차례이다. 여기서도, 文獻이 어느 정도의 단서를 제공할 수 있다.<sup>(14, 15)</sup> 그러나, 우리는 이 작업을 위한 중요한 素材의 대다수는 문헌에서 얻을 수 있는 것이 아니고 情報시스템을 설계하고 운영하는 가운데 쌓은 經驗에 근거한 論理的 分析에서 추출할 수 있는 것이라고 본다.

一群의 任意要素 가운데서 선택을 행할 때, 그 선택에 영향을 미치는 要素는 몇 가지 종류 중의 어느 한가지가 될 것이다. 그 要素는 시스템 내의 다른 設計因子일 수도 있고, 그 시스템에 영향을 주는 外部的 要素일 수도 있다. 시스템 내의 다른 設計因子인 경우에는, 固定因子일 수도 있고 可變因子일 수도 있다.

設計者의 統制力 밖에 있는 外部的 要素의 한 例로서 “다른 情報 시스템의 事業範圍”를 들 수가 있다. 우수하게 設計된 시스템인 경우에, 다른 情報시스템의 事業範圍는 設計되고 있는 시스템의 事業範圍의 決定에 어느 정도의 影響력을 미치게 될 것이며, 그 새로운 시스템의 情報의 出處에 불가피하게 영향을 줄 것이다.

固定設計因子는 항상 強力한 影響력을 가진 要素이다. 段階1에서, 설계자가 내리는 모든 決定은 固定設計因子와의 兩立性에 비추어서 輕重이 測定되어야 한다는 것을 지적한 바 있다. 그리하여, 실제로 한 시스템을 설계함에 있어서 裝備의 規格明細 같은 固定設計는 “索

引方法”이나 “파일 組織法”과 같은 可變因子에 내포된 任意要素를 엄격하게 제한한다.

可變設計因子 역시 다른 可變因子 내의 任意要素의 選擇에 영향을 주는 要素라고 생각할 수 있다. 물론, 이들 可變因子는 設計因子로서 決定될 때까지는 실제로 아무런 영향을 미치지 않는다. 다시 말하면, 설계자가 一群의 任意要素 가운데서 일단 選擇을 하게 되면 그 設計因子는 固定因子로 化하는 것이다(이미 可變因子가 아닌 것이다). 그래서 이미 내린 決定은 앞으로 내리게 될 決定에 영향을 주게 된다.

한 例를 들어서 이 點을 명백히 하고자 한다. 하나의 可變設計因子인 “索引方法”은 다른 可變因子인 “言語統制”에 영향을 준다. 어떤 索引方法은 어떤 종류의 言語統制를 필요로 하고, 그와 다른 索引方法은 또 다른 言語統制를 필요로 하는데, 반면에 전혀 言語統制를 필요로 하지 않는 索引方法도 있다. 예를 들면, 單位概念索引法(Unit Concept Index)과 主題標目索引法(Subject Heading Index)은 再現率(Recall Value)을 極大化하기 위하여 包括-特殊 關係(Generic-Specific Relationship)의 統制를 필요로 하지만 階層分類法(Hierarchical Classification Schedule)은 그러한 統制를 특별히 필요로 하지 않는다(왜냐 하면 이 分類法 자체에 그와 같은 統制 조치가 이미 되어 있기 때문에). 이것은, 設計者에 의한 言語統制方法의 선택이 적어도 부분적으로는 索引方法의 선택에 따라 決定된다는 것을 의미한다. 이와 같이, “索引方法”은 “言語統制方法”에 영향을 주게 되는데, 다만 어떤 索引方法이 設計因子로서 固定되었을 때의 일이다.

우리가, 서로 영향을 주는 두개의 可變因子를 대상으로 하여 고려할 때에 위의 사실은 그 重要性이 明白하여진다. 예를 들어서, “索引方法”과 “다른 시스템과의 兩立性”이라는 두 可變因子는 理論上으로 말할 때 相互依存的의이다. 한 索引方法의 선택은, 設計될 情報 시스템이 다른 시스템들과 兩立할 수 있는 程度를 左右한다. 한편, 設計될 시스템이 다른 시스템들과 兩立되어야 한다고 決定하였다면, 이 兩立性에 대한 要求가 索引法의 선택에 영향을 주게 된다. 이들 可變因子 중 어느 것이 設計過程에 있어서 다른 因子에 대하여 실제로 영향을 주느냐 하는 것은, 어느 決定을 먼저 내리는가에 따라서 정해진다.

#### 段階 5. 任意要素의 選擇에 의하여 영향을 받는 要素의 確認

다음 단계는, 각 可變因子 내의 주어진 任意要素 가운데서 하나의 선택을 행할 때 그 選擇으로 인하여 영향을 받는 모든 要素를 확인하는 차례이다. 選擇에 영

향을 주는 要素에 있어서와 같이, 選擇으로 인하여 영향을 받는 이들 要素 역시 先行研究를 조사하는 것보다 論理的 分析을 통하여 더 많이 추출할 수 있을 것으로 생각한다.

영향을 받는 要素의 대다수는 두말할 것 없이 여타의 可變因子들인 것이다. 그러므로, 첫째 可變因子가 둘째 可變因子에 대하여 영향을 주고 있다면, 틀림없이 그 둘째 因子는 첫째 因子로 인하여 영향을 받고 있는 것이다. 말하자면 複式簿記의 原理와 같다고 하겠다. 따라서, 任意要素의 選擇으로 인하여 영향을 받는 要素의 일부는 段階4에서 자동적으로 확인된다고 볼 수 있다.

시스템 設計上의 決定으로 인하여 영향을 받는 기타의 要素로서 費用이나 性能과 같은 運營上의 特徵要因을 들 수가 있다. 그런데, 이와 같은 要素들은 우리들의 定義에 따르면 可變設計因子라고 볼 수 없다. 그 까닭은, 몇 가지로 정하여져 있는 費用 가운데서 한가지를 선택한다는 것이 理論에 맞지 않기 때문이다. 應答時間이나 再現率에 대하여서도 같은 말을 할 수 있다. 이들 要素는 設計上의 決定과 運營上의 要因에 따라서 부단히 變化하는 것이다(물론, 利用者나 經營層이 최대의 費用이나 應答時間, 또는 최소의 再現率 같은 것을 규정하고 있다면, 이들 要素는 固定設計因子가 될 수도 있다. 이 경우 이들은 設計過程에서 영향을 주는 要素로서 作用을 하게 된다). 만약, 이들이 미리 규정되어 있지 않다면, 시스템 特徵要因의 選擇으로 인하여 영향을 받는 要素로 보고 적당한 곳에서 검토되어야 한다. 그렇게 할 때, 이들 要素는 설계자가 내리는 까다로운 諸決定—이들 결정이 모두 합쳐서 최종적인 시스템의 費用과 性能을 규정한다—에 注意를 환기시킴으로써 그(設計者)에게 도움을 주게 될 것이다.

段階 6. 可變因子의 體系的 檢討

可變因子, 任意要素, 영향을 주는 要素 및 영향을 받는 要素가 확인되고 나면, 그 결과 文獻情報 시스템의 設計過程에서 행한 모든 選擇과 각 選擇의 區分枝에 대한 완전한 圖面이 드러난다. 이 圖面에 대한 論理的 分析을 통하여 可變因子를 검토하는 順序와 주어진 狀況에서 最適의 情報 시스템을 마련하기 위한 決定의 方法을 알게 될 것이라는 것이 우리들의 主張이다.

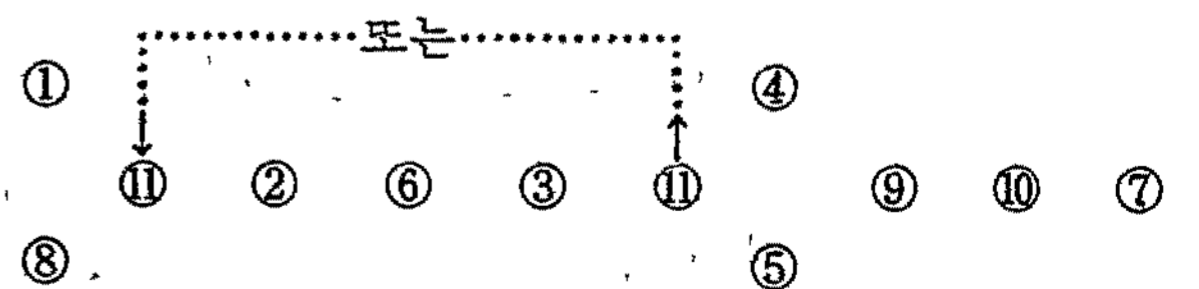
決定의 順序. 바텔 研究所에서 수행한 과거의 여러 프로젝트를 보면, 시스템 設計에 있어서 내리게 되는 決定의 順序를 直觀的으로 판단하려는 試圖를 여러차례 하였다는 것을 알 수가 있다. 이들 直觀的 판단을 행하게 될 환경은 그 때 그 때 상당한 차이가 있었지만, 매번의 結果 간에는 주목할만한 類似點이 있었다.

이들 結果 간의 가장 현저한 類似點은, 어느 경우에 있어서나 設計者로서는 거의 統制할 수 없는 事項부터 시작하여 完全히 그의 재량으로 左右할 수 있는 事項으로 決定의 順序를 잡고 있는 점이라고 하겠다.

이러한 順序는 이 報文에서 설명되고 있는 接近方法에 비추어 볼 때 論理에 맞기도 하고 可能하기도 하다. 시스템 設計過程의 目的은 주어진 狀況에 가장 부합되고 또 최대한으로 상호 兩立할 수 있는 要素들으로써 구성된 시스템을 設計하는 데 있다. 따라서, 첫째 段階는 주어진 狀況—예정된 시스템은 이 狀況에 적합한 것이어야 한다—을 판단하는 것이라고 생각된다. 經營層은 그 시스템의 使命을 구체적으로 提示하고 있는가? 利用者集團은 규정되어 있는가? 主題領域은 決定되어 있는가? 新生의 시스템이 그 機能의 一部를 채택하여야 할 既成 시스템은 存在하는가? 要는, 設計者가 전혀 통제할 수 없는 狀況因子(시스템 設計因子 또는 外部要素)는 무엇인가? 이러한 事項들이 곧, 주어진 狀況에 적합한 시스템을 설계하고자 할 때, 設計者가 그의 決定의 근거로 삼아야 할 一義的 要素인 것이다.

실제과정의 다음 段階는, 固定要素로 인하여 直接 영향을 받는 통제 가능한 設計因子를 검토하는 차례이다. 設計者는 이들 可變因子의 選擇範圍가 매우 制限되어 있거나, 심한 경우에는 통제 불가능한(고정된) 要素들의 複合的 效果로 인하여 選擇의 機會가 완전히 박탈되어 있다는 사실을 쉬 알게 될 것이다. 그럼에도 불구하고 設計者는 각 可變因子 별로 그의 재량하에 아직 남아 있는 任意要素 가운데서, 固定要素와 兩立할 수 있는 因子를 選擇해 내어야 한다. 이와 같이 하여 선택된 可變因子는 여타의 可變因子에 그들 나름의 영향을 주는 固定要素로서 能動性을 지니게 된다. 이들 可變因子가 決定되고 난 뒤에, 連鎖反應은 계속된다.

그림-2는, 決定의 順序를 定하는 데 있어서 筆者들이 試圖하는 接近方法이 타당한가의 여부를 시험하기 위하여 사용한 相關關係의 한 보기이다. 그림-2에 있어서, 동그라미로써 묶은 數字는 設計因子를 나타내며, 화살표는 原因/結果의 關係(因果關係)를 나타내고 있다. 각 화살표는 영향을 주는 要素에서 영향을 받는 要素로 向하고 있다. 設計因子 ①과 ⑧은 決定過程이 시작될 때 이미 고정된 設計因子이다. 세 사람에게 나머지 設計因子를 決定하는 적당한 順序를 정해 보라고 요구한 데 대하여, 자기 다음과 같은 검토의 順序를 보여 주었다:



(역자 주: 設計因子 ⑩을 定하는 順序에 差異를 보이고

있을 뿐이다.)

세 사람의 參加者가 자기 直觀的으로 적용한 “原則”은, “한 設計因子는 그것에 영향을 주는 모든 設計因子(또는 그 外의 要素)를 미리 확인하고 난 뒤에 비로소 규정되어야 한다.”는 것이다.

그러나, 最適條件의 決定順序가 항상 上述한 바와 같이 명백하게 판별되지는 않는다는 것을 우리는 짐작하고 있다. 決定過程의 어느 時點에 있어서나 一聯의 可變因子에 영향을 주는 一聯의 固定要素가 있을 수 있다. 固定要素와 可變因子가 相互依存關係에 있다고는 하지만, 그러한 관계가 곧 可變因子 중의 어느 것을 먼저 決定하여야 할 것인가에 대하여 명백하게 알려 주지는 못한다.

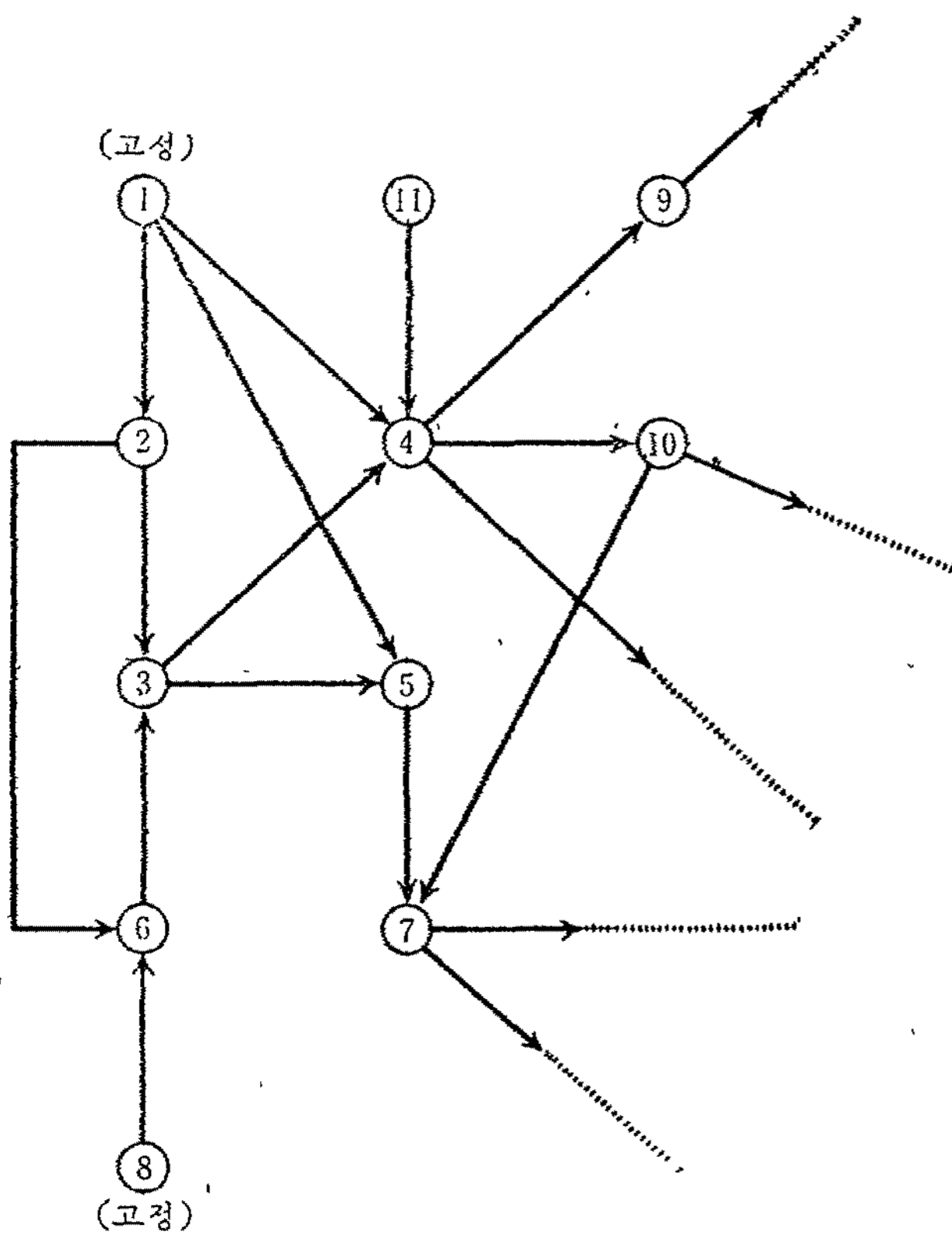


그림-2. 시스템 設計因子 間의 原因/結果 關係의 한 보기

우리는 상술한 實驗과는 별도로, 檢討의 順位決定 過程에는 다음에 의거한 나머지 可變因子의 等級設定 작업이 內包될 것이라는 假說을 세워 보았다:

1. 可變因子의 統制可能性. 이 통제가능성은 다음 2개 현상의 函數라고 볼 수 있다:

● 可變因子에 영향을 주는 要素의 數. 여기에 있어서, 영향을 주는 要素의 數가 적으면 적을수록 (설계자에 의한) 統制可能性은 많아지며, 또한 그 可變因子의 검토 優先順位는 낮아진다.

● 可變因子에 영향을 주는 要素의 統制可能 程度 (즉, 이들 要素가 이미 얼마나 固定되어 있는가 하는 것). 여기에 있어서, 영향을 주는 要素의 統制可能性이 많으면 많을수록 (固定된 것이 적으면 적을수록) 問題의 可變因子의 統制可能性은 따라서 많아진다.

2. 原因/結果 패턴에 있어서의 可變因子의 影響力の 程度. 이것은 可變因子에 영향을 주는 要素의 數에 대한 그 可變因子로 인하여 영향을 받는 要素의 數의 比率로써 測定할 수가 있다. 이 때, 우리는 그 比率가 높으면 높을수록 그 可變因子의 影響力은 크며, 따라서 검토의 優先順位가 높아진다.

한 例로서, 이 等級決定 節次를 그림-3에 제시된 狀況에 적용하여 보기로 하자. 여기에 있어서, 동그라미로 묶은 數字와 화살표의 意味는 그림-2의 경우와 똑 같다. 한 可變因子의 統制可能性과 影響力の 程度는

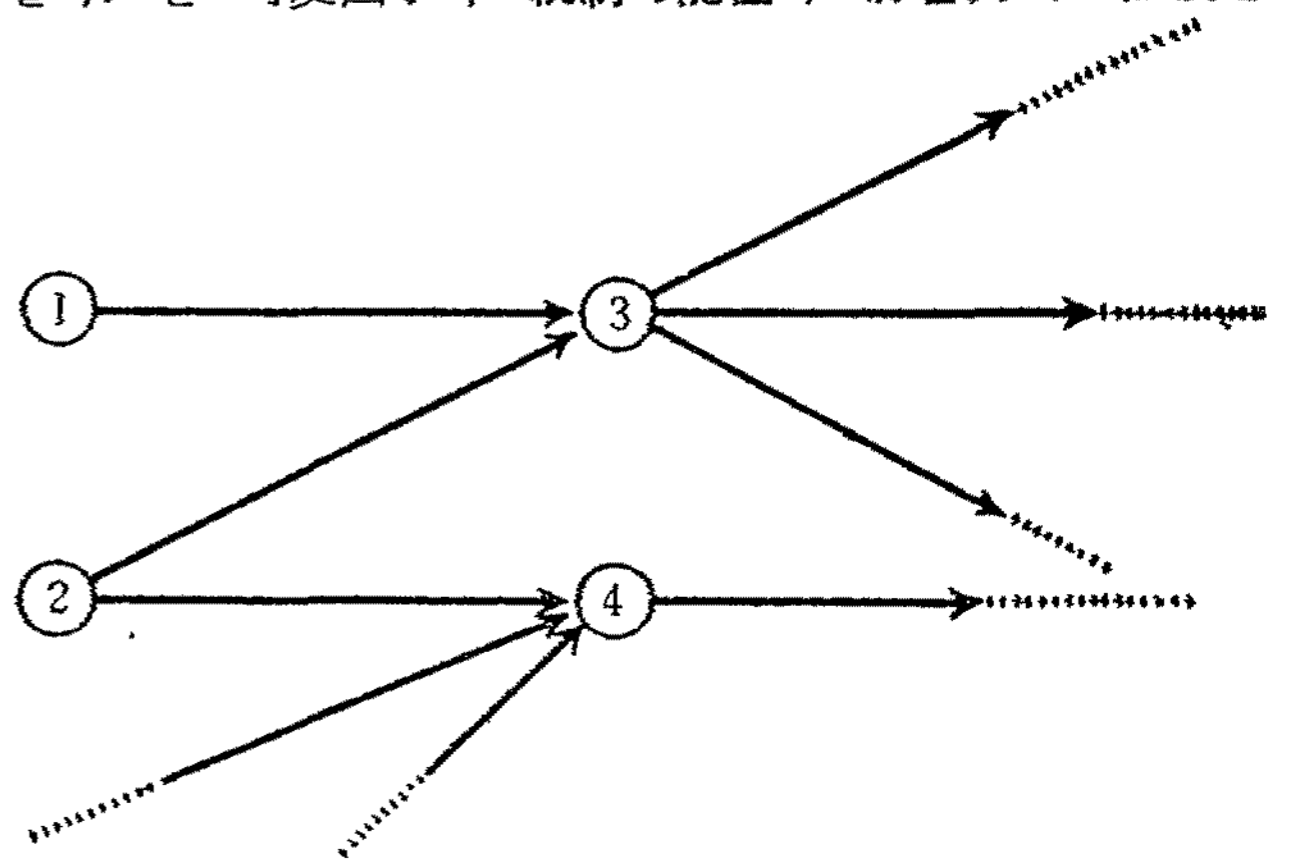


그림-3. 시스템 設計因子의 檢討順序를 決定하기 위한 等級設定 方法

검토의 우선순위를 결정함에 있어서 동일한 比重을 지니고 있으며, 또한 영향을 주는 要素의 數와 統制可能 程度 역시 동일한 比重을 지니고 있다고 가정하고, 可變因子 ②는 이미 固定되어 있다고 볼 때, 다음과 같은 해답을 얻을 수 있다:

1. 나머지 可變因子들의 統制可能性은 다음 두 가지 等級으로 나타난다:

● 영향을 주는 要素의 數에 의한 等級

동일한  $\frac{1}{4}$ 로 표준화하였을 때

①=0	0.00
③=2	0.10
④=3	0.15

● 이미 固定된 영향을 주는 要素의 百分率에 의한 等級

동일한  $\frac{1}{4}$ 로 표준화하였을 때

①=0	0.00
-----	------





도 一般적으로 말할 때)에 적용할 수 있을 것으로 안다. 설계자들은 原則적으로 그들 나름의 設計手法을 익히고 있으므로, 전체 設計過程을 다시 考察하거나 設計하고자 하는 시스템 마다 새로운 方法論을 마련하지 않고서도 주어진 任意要素를 검토하고 적당한 順序로 論理的이며 찬동 받을 수 있는 諸決定을 내릴 수 있다고 본다.

참 고 문 헌

1. BECKER, J. and R.M. HAYES, *Information Storage and Retrieval: tools, elements, theories*, John Wiley & Sons, Inc., New York, 1963, pp. 229—230.
  2. BORKO, H., "Design of Information Systems and Services," in *Annual Review of Information Science and Technology*, Vol. 2, Interscience Publishers, New York, 1967, pp. 56—57.
  3. LANCASTER, F.W., *Information Retrieval Systems: Characteristics, Testing, and Evaluation*, John Wiley & Sons, Inc., New York, 1968, p. 209.
  4. KATTER, R.V., "Design and Evaluation of Information Systems," in *Annual Review of Information Science and Technology*, Vol. 4, Encyclopedia Britannica, Inc., Chicago, 1969, p. 32.
  5. "Proposed Program for Evaluation, Design, and Implementation of Information Systems"(Sample Proposal), Battelle Memorial Institute, Columbus Laboratories, Columbus, Ohio, 1967, p. 3.
  6. MOORE, E., "Systems Analysis: An Overview," *Special Libraries*, February 1967, pp. 87—90.
  7. WALL, E., "A Rationale for Attacking Information Problems," *American Documentation*, April 1967, pp. 97—103.
  8. GOODMAN, A. F., L. GAINER, and C.O. BEUM, JR., *Complete System Analysis: Quantitative System Analysis, Computer Simulation, and System Optimization*, McDonnell Douglas Astronautics Company, Huntington Beach, California(Douglas Report No. 4431), Revised September 1968.
  9. GOODMAN, A.F., "Fundamentals of Information Retrieval Systems: An Overview," American Management Association Course No. 6533—60, April 21—25, 1969, Los Angeles.
  10. QUADE, E. S. and W. I. BOUCHER, *Systems Analysis and Policy Planning*, American Elsevier Publishing Company, Inc., New York, 1968, p. 2.
  11. SARACEVIC, T. and A.M. REES, "Towards the Identification and Control of Variables in Information Retrieval Experimentation," *Journal of Documentation*, March 1967, pp. 7—19.
  12. BECKER and HAYES, *op. cit.*, pp. 291—296.
  13. BORKO, *op. cit.*, pp. 46—53.
  14. LANCASTER, *op. cit.*, pp. 208—214.
  15. KATTER, *op. cit.*, pp. 45—47.
  16. WHITTENBURG, J. A. and A.W. SCHUMACHER, *An Information System Planning Guide: Preliminary Development and Check Out*, Interim Report, Whittenburg, Vaughan Associates, Inc., Alexandria, Virginia, February 1968, pp. I—19 to I—21, and D—8 to D—11.
  17. NORTH, D.W., "A Tutorial Introduction to Decision Theory," in *IEEE Transactions on Systems Science and Cybernetics*, September 1968, pp. 200—210.
- <0| 翻譯文의 出處 : *Journal of the American Society for Information Science*, vol. 22, no. 2 (March-April, 1971) pp. 115—122.>