

건설부 건축과장
박우하

火災防止에 관한 規定

法第23條 (特殊建築物等に 있어서의 避難 및 消火에 관한 技術의 基準)

學校, 病院, 劇場, 映画館, 演藝場, 觀覽場, 集會場, 百貨店, 旅館, 共同住宅, 또는 寄宿舍의 用に 供하는 特殊建築物이나 延面積이 1,000平方미터 以上인 建築物의 複道, 階段, 出入口 기타의 避難施設과 消火栓, 貯水槽 기타의 消火設備 및 垜地 안의 避難 및 消火上 必要한 通路의 基準은 大統領令으로 定한다.

特殊建築物과 延面積이 1,000平方미터 以上の 一般建築物의 複道, 階段, 出入口, 기타의 避難施設과 消火에 관한 技術의 基準은 大統領令으로 定하도록 規定하고 있다.

令第83條 (耐火構造)

① 法第2條第9號에 規定하는 耐火構造는 다음 各號에 掲記하는 것으로 하되 第1號, 第3號 및 第4號의 各各의 (다)에 掲記하는 鐵骨의 部分을 鐵網물탈, 콘크리트, 물탈 또는 회반죽으로 덮은 構造인 것에 있어서는 그의 바름바탕이 不燃材料로 만들어져 있지 아니한 것을 第2號(가) · (나) 또는 第4號(가) · (나)에 掲記하는 기둥 및 보에 있어서는 그의 小徑 또는 幅이 25센치미터 未滿의 것을 除外한다. 다만, 被覆두께는 이條 第1號(다) 또는 이條 第2號(다)에 掲記하는 두께는 各各 물탈, 회반죽 기타 이와 類

似한 마감材料의 두께를 包含한다.

1. 壁에 있어서는 다음 (가) 乃至 (마)의 1에 該當하는 것.

(가) 鐵筋콘크리트造 또는 鐵骨鐵筋 콘크리트造.

(나) 鐵骨콘크리트造로서 鐵骨에 처한 콘크리트의 被覆두께가 3센티미터 以上인 것.

(다) 骨構를 鐵骨造로 하고 그의 兩面을 바른 두께가 3센티미터 이상의 鐵網 콘크리트나 鐵網 물탈 또는 두께가 4센티미터 以上の 벽돌, 돌 또는 콘크리트부록으로 덮은 것.

(라) 無筋콘크리트造, 벽돌造, 石造 또는 콘크리트부록造.

(마) 鐵材로서 補強된 벽돌造, 石造 또는 콘크리트부록造로서 그의 鐵材에 처한 벽돌, 돌 또는 콘크리트부록의 被覆두께가 4센티미터 以上の 것.

2. 기둥에 있어서는 다음 (가) 乃至 (마)의 1에 該當하는 것.

(가) 鐵筋콘크리트造 또는 鐵骨鐵筋 콘크리트造.

(나) 鐵骨콘크리트造로서 鐵骨에 처한 콘크리트의 被覆두께가 5센티미터 以上の 것.

(다) 鐵骨을 두께 7센티미터 以上の 벽돌, 돌 또는 콘크리트부록으로 덮은 것.

(라) 無筋콘크리트造, 벽돌造, 石造 또는 콘크리트부록造.

(마) 鐵材로서 補強된 벽돌造, 石造 또는 콘크리트부록造로서 그의 鐵材에 처한 벽돌,

돌 또는 콘크리트부록의 被覆두께가 7센티미터 이상의 것.

3. 바닥에 있어서는 다음 (가)乃至 (다)의 1에 該當하는 것.

(가) 鐵筋콘크리트造 또는 鐵骨鐵筋 콘크리트造.

(나) 無筋콘크리트造, 벽돌造, 石造 또는 두께가 3센티미터 이상의 콘크리트부록造.

(다) 鐵材로서 補強된 벽돌造, 石造나 두께 3센티미터 이상의 콘크리트부록造로서 鐵材에 對한 벽돌, 돌이나 콘크리트부록의 被覆두께가 4센티미터 이상의 것 또는 그 鐵材를 바른 두께가 3센티미터 이상의 鐵網몰탈이나 회반죽으로 덮은 것.

4. 보에 있어서는 다음 (가)乃至 (다)의 1에 該當하는 것.

(가) 鐵筋콘크리트造 또는 鐵骨鐵筋 콘크리트造.

(나) 鐵骨콘크리트造로서 鐵骨에 對한 콘크리트의 被覆두께가 5센티미터 이상의 것.

(다) 鐵骨造의 지붕틀로서 그의 直下에 반사가 없는 것. 또는 그의 直下에 不燃材料로 싸여 만들어진 반사가 없는 것.

5. 지붕에 있어서는 다음 (가)乃至 (라)의 1에 該當하는 것.

(가) 鐵筋콘크리트造 또는 鐵骨鐵筋 콘크리트造.

(나) 無筋콘크리트造, 벽돌造, 石造 또는 콘크리트부록造.

(다) 鐵材로서 補強된 벽돌造, 石造 또는 콘크리트부록造.

(라) 鐵網콘크리트나 鐵網몰탈로 덮은 것 또는 鐵網콘크리트, 鐵網몰탈이나 網入유리로 만들어진 것.

6. 階段에 있어서는 다음 (가)乃至 (라)의 1에 該當하는 것.

(가) 鐵筋콘크리트造 또는 鐵骨鐵筋 콘크리트造.

(나) 無筋콘크리트造, 벽돌造, 石造 또는 콘크리트부록造.

(다) 鐵材로서 補強된 벽돌造, 石造 또는 콘크리트부록造.

(라) 鐵造

7. 前各號에 揭記하는 것 외에 建設部長官이 同等以上の 耐火性能을 가진다고 認定하여 指定한 것.

② 建築物의 最上層부터 두번째의 層 以上の 部分 또는 層數가 4以下の 建築物에 있어서는 기둥 또는 보에 對하여는 建設部長官이 指定하는 鐵筋콘크리트造, 鐵骨鐵筋콘크리트造, 鐵骨콘크리트造 또는 鐵骨造는 前項의 規定에 不拘하고 同項의 耐火構造로 본다.

法第2條第9號에 規定하는 耐火構造를 壁, 기둥, 바닥, 보, 지붕, 階段別로 規定하고 있다. 또한 建設部長官이 同等 以上の 耐火性能을 가진다고 認定되는 것은 指定하게 되어 있다.

第2項에는 高層建築物의 最上層과 그 直下層 또는 4層建物 以下の 低層建築物의 全部에 對해서 기둥, 보의 耐火構造에 對한 緩和規定으로서 이들에 對해서는 耐火性能의 基準을 약간 低下시켜 建設部長官이 指定하여도 좋도록 規定하고 있다. 그러나 아직 建設部長官이 第1項과 같이 同等 以上の 耐火性能이 있다고 指定한 것은 없다.

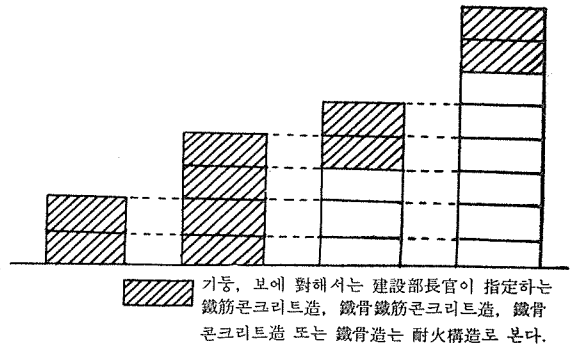


그림 (승 83.2)

令第84條 (防火構造)

① 法第2條第10號에 規定하는 防火構造라 함은 다음 各號의 1에 該當하는 것을 말한다.

1. 鐵網몰탈질 또는 줄대회반죽질로서 바른 두께가 2센티미터 이상의 것.

2. 木毛세멘트板 붙임의 위에 몰탈 또는 회반죽질한 것으로서 그 두께의 合計가 2.5센티미터 이상의 것.

3. 세멘트몰탈질 위에 타일을 붙인 것으로서 그 두께의 合計가 2.5센티미터 이상의 것.

4. 세멘트板 붙임, 마그네사세멘트板 붙임 또는 개와 위에 세멘트몰탈칠한 것으로서 그 두께의 합계가 2.5센티미터 이상의 것.
 5. 흙담조.
 6. 흙질한 심벽으로 맞벽질한 것.
 7. 前各號에 揭記하는 것 외에 建設部長官이 이와 同等 以上の 防火性能을 가진다고 認定하여 指定한 것.
- ② 單層建築物에 있는 外壁으로 骨構가 不燃材料로 만들어지고 表面의 두께가 1.5센티미터 以上の 木毛세멘트板 또는 두께가 0.9센티미터의 防火木材의 널을 붙이고 그 위를 金屬板으로 덮은 것은 前項의 防火構造로 본다.

第1項第1號 乃至 第6號에서는 壁, 바닥, 처마밑 등의 被覆物, 그 바탕 등에 依한 防火構造의 條件을 規定하고 있다.

第7號에서 第1號 乃至 第6號에 揭記한 것 외에 建設部長官이 이와 同等 以上の 防火性能을 가진다고 認定하여 指定할 수 있도록 規定하고 있다.

第2項에서는 單層建築物에 있는 外壁으로 骨構가 不燃材料로 만들어지고 表面 두께가 1.5센티미터 以上の 木毛세멘트板이나 두께가 0.9센티미터의 防火木材의 널을 붙이고 그 위를 金屬板으로 덮은 것은 第1項의 防火構造로 본다.

令第85條 (防火門 기타의 防火設備)

- ① 法第36條에 規定하는 防火門 기타의 防火設備은 다음 各號의 1에 該當하여야 한다.
 1. 甲種 防火門.
 2. 乙種 防火門.
 3. 開口部에 設置하는 도레인차로 主務部長官이 行하는 檢定에 合格한 것.
- ② 隣地境界線, 道路中心線 또는 同一 垡地內에 있어서 2以上の 棟(延面積의 合計가 500平方미터 以內의 建築物은 1棟으로 본다)을 이루는 建築物相互의 外壁間의 中心線의 모든 部分에 있어서 開口部로부터 1層에 있어서는 3미터 以下, 2層 以上에 있어서는 5미터 以下の 距離에 있는 것과 當該 開口部와를 차단하는 耐火構造 또는 防火構造의 外壁, 翼壁, 담 기타 이와 類似한 것은 前項의 防火設備로 본다.
- ③ 開口面積이 100平方센티미터 以內의 換氣孔에 設置하는 鐵板, 몰탈板 기타 이와 類似한 材

料로 만들어진 防火카바(地面으로부터의 높이가 1미터 以下の 換氣孔에 對하여는 그물눈 2밀리미터 以下の 金屬網으로 만들어진 것을 包含한다)는 第1項의 防火設備로 본다.

第1項條文中(法第36條)의 規定은 防火地區內 있는 建築物에 設置하는 防火門 등의 構造에 關한 規定이다.

甲種防火門 및 乙種防火門의 構造는(令86)에 規定되어 있고 도레인차(drencher)는 開口部分 등에 물을 噴出하여 水幕을 만들어 火災를 防止하는 設備이다.

第2項은 延燒의 憂慮가 있는 部分에 있는 開口部의 前方에 火災를 有效하게 차단할 수 있는 形態의 耐火構造 또는 防火構造의 外壁, 翼壁, 담 등이 있으며 第1項의 防火門으로 보고 防火門을 설치하지 아니하여도 종도록 規定하고 있다.

第3項은 처마밑, 박공壁 등에 설치하는 換氣孔에 設置하는 鐵板, 몰탈板, 기타 이와 類似한 것으로 만들어진 防火카바는 第1項의 防火設備로 볼 것을 規定하고 있다.

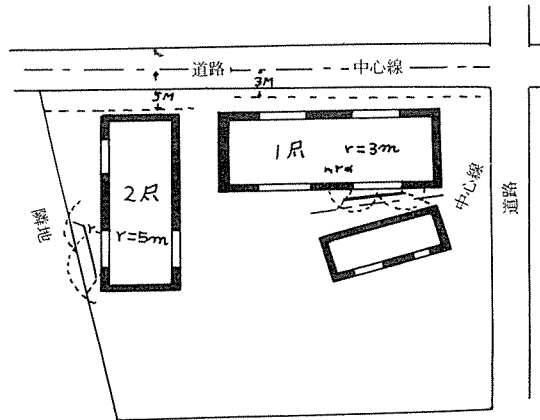


그림 (令 85.2)

令第86條 (防火門의 構造)

- ① 前條 第1項第1號의 甲種防火門이라 함은 다음 各號의 1에 該當하는 構造의 門을 말한다.
 1. 骨構를 鐵材로 하고 兩面에 各各 두께 0.5밀리미터 以上の 鐵板을 붙인 것.
 2. 鐵材로서 鐵板의 두께가 1.5밀리미터 以上の 것.
 3. 鐵骨콘크리트製 또는 鐵筋콘크리트 製로서 두께가 3.5센티미터 以上の 것.

4. 흙담조의 門으로서 두께가 1.5센티미터 以上の 것.
5. 建設部長官이 이와 同等 以上の 防火性能을 가진다고 認定하여 指定한 것.
- ② 前條 第1項第2號의 乙種防火門이라함은 다음 各號의 1에 該當하는 構造의 門을 말한다.
 1. 鐵製로서 鐵板의 두께가 1.5밀리미터 未滿의 것.
 2. 鐵骨콘크리트製 또는 鐵筋콘크리트 製로서 두께가 3.5센티미터 未滿의 것.
 3. 흙담조의 門으로서 15센티미터 未滿의 것.
 4. 鐵 및 網入 유리로 만든 것.
 5. 骨構를 防火木材製로 하고 兩面에 합석板을 붙인 것.
 6. 骨構를 防火木材製로 하고 屋內面에 두께가 0.9센티미터 이상의 防火木材의 널을 붙이고 屋外面에 合석을 붙인 것.
 7. 前各號에 揭記한 것 외에 建設部長官이 이와 同等 以上の 防火性能을 가진다고 認定하여 指定한 것.
- ③ 開口面積이 500平方センチ미터 以內的 開口部에 設置하는 門으로서 防火木材 및 網入유리로 만들어진 것은 前項의 乙種防火門으로 본다.
- ④ 防火門의 門틀 또는 防火門과 接하는 部分은 턱솔개탕으로 하고 또는 風小欄이나 門小欄等을 만들어 閉鎖하였을 때 틈이 생기지 아니하는 構造로 하고 또한 防火門의 取付鐵物은 取付部分이 閉鎖하였을 때 露出되지 아니하도록 取付하여야 한다.
- ⑤ 第1項第1號, 第2號 또는 第2項第1號, 第4號에 揭記하는 防火門은 周圍의 部分(防火門으로부터 內側으로 1.5센티미터 以內的 사이에 설치된 窓戶가 있을 때에는 그 窓戶를 包含한다)이 不燃材料 또는 防火木材로 만들어진 開口部에 取付하여야 한다.

第1項에서는 甲種防火門의 構造를 規定하고 있다. 防火地區內의 外壁에 설치하는 防火門은 甲種防火門이나 乙種防火門도 좋도록 規定하고 있다. 第2項, 第3項에는 乙種防火門의 構造를 規定하고 있다. 第4項, 第5項에는 防火門과 그 周圍部分에 對해서 틈으로부터 火災, 불뿔의 侵入, 金屬의 露出部分으로부터 木材等에 傳熱에 依한 危險等에 對해서

安全한 構造를 規定하고 있다.

令第87條 (防火上 主要한 材料)

耐火構造나 防火構造의 構造部分으로서의 主要構造部 以外の 構造部分 또는 防火門에 使用하는 세멘트, 메탈라스, 와이어라스, 木毛 세멘트板, 防火木材, 防火塗料, 기타 이와 類似한 防火上 主要한 材料는 主務部長官이 指定하는 韓國 工業 規格에 適合한 것이라야 한다.

防火上 主要한 材料는 主務部長官이 指定하는 韓國 工業規格에 適合한 것이라야 할 것을 規定하고 있다. 여기서 主務部長官이란 商工部長官을 말하며 政府組織法上 商工部長官이 韓國 工業規格을 決定告示하게 되어 있다.

令第88條 (防火區劃)

- ① 主要構造部가 耐火構造 또는 不燃材料로 만들어진 建築物로서 延面積이 1,500平方미터를 넘은 것은 延面積 1,500平方미터 以內마다 耐火構造의 바닥이나 壁 또는 甲種防火門으로 區劃하여야 한다. 다만 스프링클라를 設備한 建築物의 部分인 경우 또는 劇場, 映畵館, 演藝場, 觀覽場, 公會堂이나 集會場의 客席, 屋內 運動場, 工場 기타 이와 類似한 用途에 쓰이는 建築物의 部分으로서 그 用途上 不得已한 境遇에는 例外로 한다.
- ② 建築物의 一部分가 第91條第2項 各號의 1에 該當하는 경우에 있어서는 그 部分과 기타의 部分과를 耐火構造로 한 壁이나 兩面을 防火構造로 한 壁 또는 甲種防火門이나 乙種 防火門으로 區劃하여야 한다.
- ③ 建築物의 一部分가 法第17條 各號의 1에 該當하는 경우에는 그 部分과 기타의 部分과를 耐火構造로 한 바닥이나 壁 또는 甲種防火門으로 區劃하여야 한다.

第1項에서는 但書의 事項을 除外하고는 特殊建築物에 限하지 않고 一般用途의 建築物에 適用된다. 構造의 種別은 主要構造部가 耐火構造 또는 不燃材料로 만들어진 建築物로서 延面積이 1,500平方미터 以內마다 耐火構造의 바닥이나 壁 또는 甲種防火門으로 區劃하도록 되어 있고, 스프링클라를 設備한 建築物의 部分인 경우 또는 劇場, 映畵館, 演藝場, 觀

覽場, 公會堂이나 集會場의 客席, 屋內運動場, 工場 기타 이와 類似한 用途에 쓰이는 建築物의 部分으로서 그 用途上 不得已한 경우에는 防火區劃을 하지 않아도 좋도록 規定하고 있다.

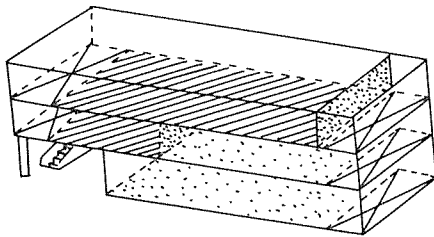
第2項에서는 法第12條第1項의 規定에 의하여 指定된 區域안에서 木造의 特殊建築物의 一部分이 令第91條第2項 各號의 1에 該當하는 學校, 劇場, 映画館, 演藝場, 觀覽場, 集會場, 市場, 公衆의 用に 供하는 浴湯 또는 車庫의 用に 供하는 建築物과 百貨店, 共同住宅, 寄宿舍, 病院 또는 倉庫의 用に 供하는 2層 以上の 建築物으로서 그 用に 供하는 部分의 面積의 合計가 200平方미터 以上인 建築物의 境遇에 있어서는 그 部分과 기타의 部分과를 耐火構造로 한 壁 또는 甲種防火門이나 乙種防火門으로 區劃할 것을 規定하고 있다.

第3項에서는 建築物의 一部分이 法第17條 各號의 1에 該當하는 劇場, 映画館, 演藝場, 觀覽場, 또는 集會場의 用に 供하는 것으로서 그 客席의 바닥面積의 合計가 200平方미터 (屋外觀覽席에 있어서는 1,000平方미터) 以上인 것.

建築物의 2層을 病院, 共同住宅, 寄宿舍, 旅館 또는 倉庫의 用に 供하는 境遇에 있어서는 그 用に 供하는 部分의 바닥面積의 合計가 400平方미터 以上인 것.

建築物의 3層 以上の 層을 學校, 病院, 劇場, 映画館, 演藝場, 觀覽場, 集會場, 共同住宅, 寄宿舍 또는 旅館의 用に 供하는 것.

建築物의 3層 以上の 層을 百貨店, 市場, 展覽會場, 舞도장, 遊技場 또는 倉庫의 用に 供하는 境遇에 있어서 그 用に 供하는 部分의 바닥面積의 合計가 200平方미터 이상인 것.



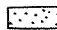

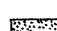

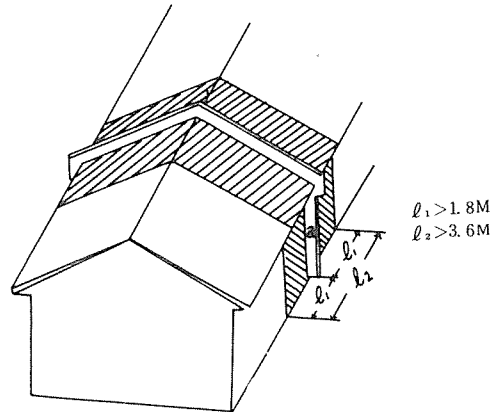
-  A 區劃 ≤ 1,500㎡
-  B 區劃 ≤ 1,500㎡
-  甲種防火門을 設置하여야 할 位置
-  階段

그림 (승 88.1)

車庫의 用に 供하는 것으로서 그 用に 供하는 部分

의 바닥面積의 合計가 30平方미터 以上인 것. 이러한 境遇에는 그 部分과 기타의 耐火構造로 한 바닥이나 壁 또는 甲種防火門으로 區劃할 것을 規定하고 있다.

令第89條 (木造等의 建築物의 防火壁)



- a. 防火壁의 兩端 및 上端 突出길이
 가. 一般일 때 $a \geq 50\text{cm}$
 나. l_1 部分에 開口部가 없고 外壁, 처마밑 또는 지붕 蓋板이 防火構造일 때 $a \geq 10\text{cm}$
 다. l_2 部分이 耐火構造로서 開口部가 있고 防火門이나 防火木材製의 網入유리가 든 불박이 門이 있을 때 $a \geq 0$

그림 (승 89.3)

防火壁은 다음의 各號에 定하는 構造로 하여야 한다.

1. 耐火構造로서 또한 自立할 수 있는 構造로 할 것.
2. 木造의 建築物에 있어서는 無筋콘크리트 造 또는 組積造로 하지 말 것.
3. 防火壁의 兩端 및 上端은 建築物의 外壁面 및 지붕面으로부터 50센티미터 (防火壁의 中心線으로부터의 1.8미터 以內에 있는 外壁 및 처마밑 또는 지붕 蓋板이 防火構造이고 또한 이들 部分에 開口部가 없을 때에는 10센티미터) 以上 突入시킬 것. 다만, 防火壁을 設置한 部分의 外壁 또는 지붕이 防火壁을 包含하고 道리方向으로 3.6미터 以上에 걸쳐 耐火構造이며 이들 部分에 開口部 없을 때 또는 開口部가 있고 이에 防火門이나 防火木材製의 網入유리가 든 불박이 門이 있을 때는 그 部

에 처하여는 例外로 한다.

4. 防火壁에 설치하는 開口部の 幅 및 높이는 各各 2.5미터 이하로 하고 이에 甲種防火門을 設置할 것.
5. 給水管, 配電管 기타의 管이 防火壁을 貫通하는 때에는 防火壁과 이들 管과의 틈을 물탈로 充填할 것.

木造等の 建築物의 防火壁의 構造에 대해서 規定하고 있다.

令第90條 (特殊建築物의 防火 및 消火設備)

法第23條의 規定에 의한 建築物에 設置하는 防火 및 消火設備에 관한 基準은 消防法이 定하는 基準에 依한다.

法第23條의 規定에 의한 特殊建築物等の 被難 및 消防에 관한 技術的인 基準은 消防法이 定하는 基準을 따를 것을 規定하고 있다.

消防法施行令第3條(防火管理者를 두어야 할 特殊場所), 令第37條(消火器具에 관한 基準), 令第38條(屋內消火栓設備에 관한 基準), 令第39條(스프링 구라設備에 관한 基準), 令第40條(물 噴霧消火設備等을 設置하여야 할 消防對象物), 令第41條(물 噴霧消火設備에 관한 基準), 令第42條(泡沫消火設備에 관한 基準), 令第43條(不燃性가스消火設備에 관한 基準), 令第44條(蒸發性液体消火設備에 관한 基準), 令第45條(粉末消火設備에 관한 基準), 令第46條(屋外消火栓設備에 관한 基準), 令第47條(動力消防펌프 設備에 관한 基準), 令第48條(自動火災探知設備에 관한 基準), 令第49條(電氣火災警報器에 관한 基準), 令第50條(消防官署에 通報하는 火災速報設備에 관한 基準), 令第51條(非常警報器具 또는 非常警報設備에 관한 基準), 令第52條(避難器具에 관한 基準), 令第53條(誘導燈 및 誘導標識에 관한 基準), 令第54條(消火用水에 관한 基準), 令第55條(排煙設備에 관한 基準), 令第56條(連結送水管에 관한 基準), 令第57條(非常콘센트設備에 관한 基準)를 參考하여 設計를 하여야 한다.

令第92條 (建築物의 界壁, 間壁 및 隔壁)

- ① 連棟建築物 또는 共同住宅의 各戶의 界壁은 耐火構造 또는 防火構造로 하고 이를 地붕 밑 또는 반자 안에까지 達하게 하여야 한다.

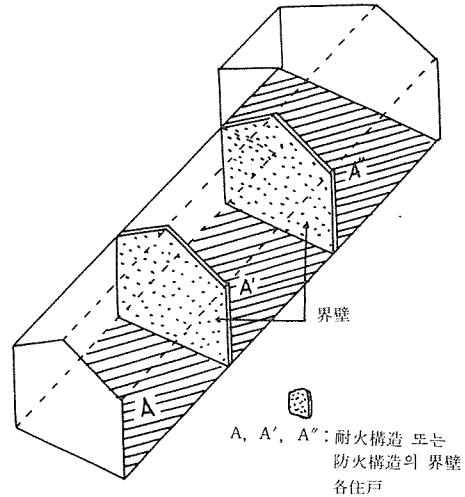


그림 (令 92.1)

- ② 學校, 病院, 診療所(患者의 收容施設이 없는 것은 除外한다), 호텔, 旅館, 下宿, 寄宿舍 또는 市場의 用途에 쓰이는 建築物의 當該用途에 쓰이는 部分에 대하여는 그 防火上 主要한 間壁을 耐火構造로 하고 地붕 밑 또는 反자에까지 達하게 하여야 한다.

- ③ 建築面積이 300平方미터를 넘은 建築物의 地붕틀이 木造인 경우에는 道리方向의 間隔 12미터 以內 마다 地붕 밑에 耐火構造로 한 間壁 또는 兩面을 防火構造로 한 隔壁을 設置하여야 한다.

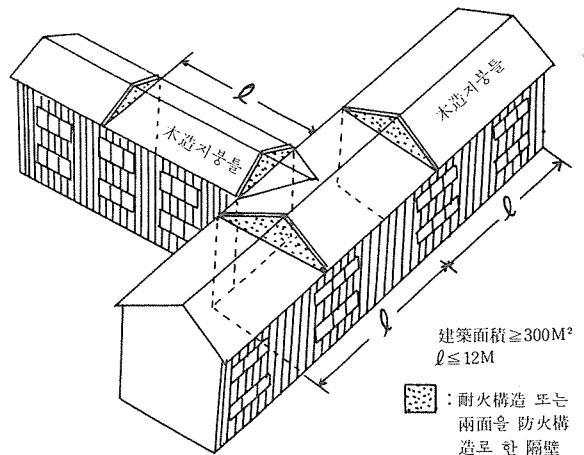


그림 (令 92.3)

④ 延面積이 各各 200平方미터를 넘은 建築物相互를 連絡하는 複道로서 그 지붕틀이 木造이고 또한 도리 間隔이 4미터를 넘은 것은 지붕틀에 耐火構造로 한 間壁 또는 兩面을 防火構造로 한 隔壁을 設置하여야 한다.

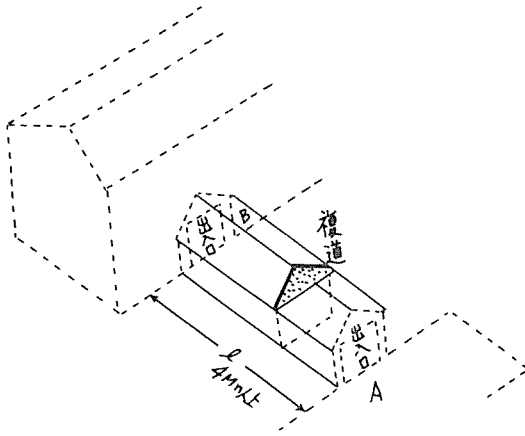


그림 (令 92.4)

第1項 및 第2項의 「지붕 및 또는 반자안에까지 達하게 하여야 한다」는 것은 지붕 밑, 반자안 部分에도 壁을 築造하여 間隔이 없도록 區劃할 것을 規定하고 있다.

令第93條 (建築物에 설치하는 굴뚝)

建築物에 설치하는 굴뚝은 다음 各號에 定하는 構造로 하여야 한다.

1. 굴뚝의 屋上突出部는 지붕面으로부터의 垂直距離를 90센티미터 이상으로 하고 벽돌造, 石造 또는 콘크리트부록造의 것에 대하여는 따로

鐵製의 支持物을 설치할 것.

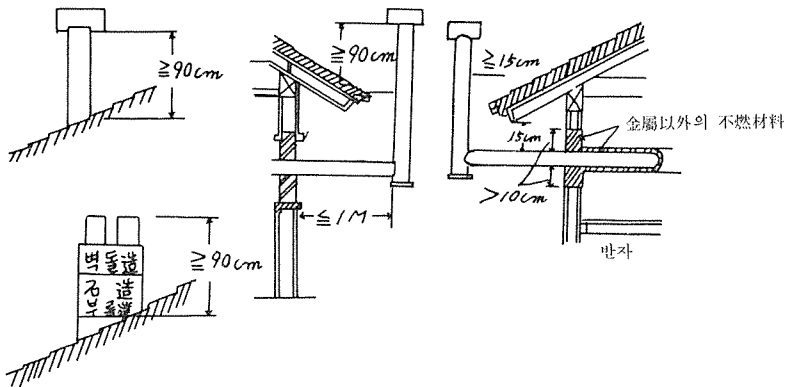
2. 굴뚝의 높이는 그의 先端부터의 水平距離 1미터 以內에 建築物이 있을 경우에는 그 建築物의 처마로부터 90센티미터 이상 높게 할 것.
3. 金屬製 또는 石綿製 굴뚝으로서 지붕 밑, 반자 안바닥 밑에 있는 部分은 金屬 以外의 不燃材料로 緋워야 할 것.
4. 金屬製 또는 石綿製 굴뚝은 木材 기타의 可燃材料로부터 15센티미터 이상 떨어져서 설치할 것. 다만, 두께 10센티미터 이상의 金屬이 外의 不燃材料로 緋우는 部分은 例外로 한다.
5. 壁付난로의 굴뚝으로서 室内에 있는 部分은 두께가 15센티미터 이상의 鐵筋콘크리트造 또는 두께가 25센티미터 이상의 無筋콘크리트造 벽돌造, 石造나 콘크리트부록造의 굴뚝에는 그 内部에 陶管의 煙道를 넣거나 세멘트물탈을 바를 것.
6. 壁付난로의 굴뚝에 있어서 煙道의 屈曲이 120度 以內의 경우에는 그 屈曲部에 掃除口를 設置할 것.

이 條文에는 一般建築物에 설치하는 壁付난로, 浴室 부엌 등의 굴뚝과 建築物과의 接合部의 構造에 關한 것으로서 防火上 注意하지 않으면 안될 事項을 規定하고 있다.

避難施設

令第94條 (適用範圍)

이節의 規定은 法第23條에 規定하는 建築物에



(令 93.1)

(令 93.2)

(令 93.4)

이를 適用한다. 다만, 開口部가 없는 耐火構造의 壁으로 區劃되어 있는 部分으로서 그 部分에 있어서의 居室의 바닥面積의 合計가 1,000平方미터 以内로서 또한 그 部分을 同條에 揭記하는 用途에 쓰이지 아니하는 것에 對하여는 이를 適用하지 아니한다.

이節의 規定은 學校, 病院, 劇場, 映画館, 演藝場, 觀覽場, 集會場, 百貨店, 旅館, 共同住宅 또는 寄宿舍의 用途에 供하는 特殊建築物에 이를 適用한다. 다만, 開口部가 없는 耐火構造의 壁으로 區劃되어 있는 部分으로서 그 部分에 있어서의 居室의 바닥面積의 合計가 1,000平方미터 以内로서 또한 그 部分을 上記한 特殊建築物의 用途에 쓰이지 아니하는 것에 對하여는 適用하지 아니할 것을 規定하고 있다.

令第95條 (客席부터의 出入門)

劇場, 映画館, 演藝場, 觀覽場이나 公會堂 또는 集會場에 있어서 客席부터의 出口門은 안여닫이로 하여서는 아니된다.

上記된 建築物의 客席으로부터 一時에 多數人의 放出에 對해서 非常時에 있어서 避難에 혼란을 일으키지 아니하도록 하기 爲한 重要한 制限으로서 安여닫이門 또는 미서기門(Sliding Door)으로 하여야 한다. 回轉門은 이때에는 安여닫이로서 禁止되고 있다.

令第96條 (複道の 幅)

다음 表에 揭記하는 複道の 幅은 各各 그 表에 揭記하는 數值 以上으로 하여야 한다.

複道の 配置	兩側に居室이 있는 複道 (單位미터)	기타의 複道 (單位미터)
複道の 用途		
國民學校, 中學校, 또는 高等學校에 있어서의 아동 또는 學生用의 것.	2.3	1.8
病院에 있어서의 患者用, 共同住宅의 住戶나 居室의 바닥 面積의 合計가 100平方미터를 넘는 層에 있어서의 共用 또는 3室以下의 專用의 것을 除外하고 居室의 바닥 面積의 合計가 200平方미터를 넘는 層에 있는 것.	1.6	1.2

複道の 幅의 用途 및 複道の 配置에 따른 複道の 最小限度의 幅을 規定하고 있다.

避難用의 階段에 關한 用語 定義

여기에서 우선(令98~令 101) 避難의 用途에 供하는 階段에 關해서 特殊用語의 뜻을 說明하면 다음과 같이 區別할 수 있다.

- 1. 避難層** : 直接 地上에 通하는 出入口가 있는 層을 말한다. 普通의 境遇에 있어서는 地上 第1層을 말하며, 꼭 그런 것은 아니다. 例를 들면 建築物의 地盤面이 傾斜지고 있을 때, 또는 垜地와 道路와의 表面의 高低의 差가 甚할 때에 있어서는 1層에도 2層에도 直接 地上에 通하는 出入口가 있을 때는 1層과 2層도 避難層이 된다.
- 2. 直通階段** : 어느 層으로부터 目的의 層 또는 地上까지의 사이의 各層으로서 내림口 또는 올음口가 接近하고 있어서 連續하여 到達할 수 있는 階段을 말한다.
- 3. 避難階段** : 直通階段으로서 그 構造는 屋內에 設置할 때에는(令 100·1)의, 屋外에 設置할 때에는(令 100·2)의 規定에 適合한 것을 말한다.
- 4. 特殊避難階段** : 直通階段으로서 그 構造가 (令 100·3)의 規定에 適合한 것을 말하는 것으로서 避難의 安全性에 對해서는 避難階段일 때보다 高度의 基準을 規定하고 있다.
- 5. 步行距離** : 어느 層에 있어서 어느 部分으로부터 어느 階段까지의 步行距離란 그 階段의 내림口 또는 오름口까지의 距離를 말하는 것이나 途中에 步行의 障害物이 있을 때는 이를 避해서 步行하여 到達하는 通常의 順路에 따라 測定한 距離를 말한다.

令第97條 (階段까지의 步行距離)

建築物의 避難層(直接 地上에 通하는 出入口가 있는 層을 말한다. 以下 같다) 以外の 層에 있어서의 居室의 各部分으로부터 避難層에 通하는 直通階段(傾斜路를 包含한다. 以下 같다)의 1에 까지의 步行距離는 다음 表의 數值 以下로 하여야 한다.

居室의 種類	主要構造部가 耐火構造이거나 不燃材料로 만든 境遇 (單位 미터)	上欄에 揭記하는 境遇以外的 境遇 (單位 미터)
(1) 百貨店의 賣場	30	30
(2) 病院의 病室, 호텔, 旅館이나 下宿의 宿泊室, 共同住宅의 居室 또는 寄宿舍의 寢室	50	30
(3) (1)또는 (2)에 揭記하는 居室以外的 居室	50	40

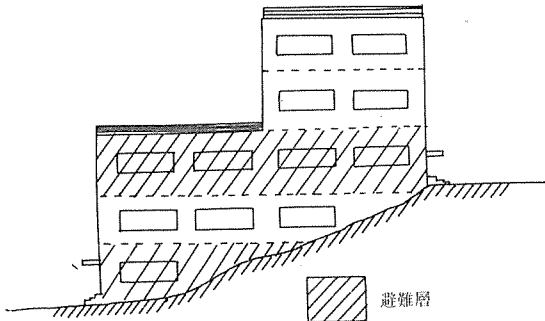


그림 (令 97)

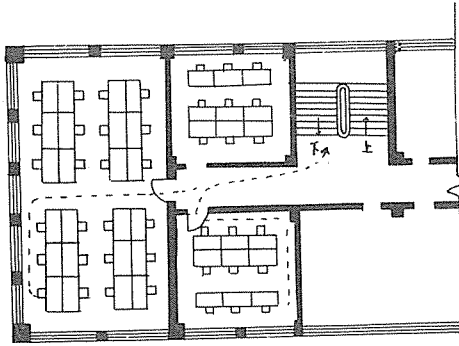


그림 (令 97 a)

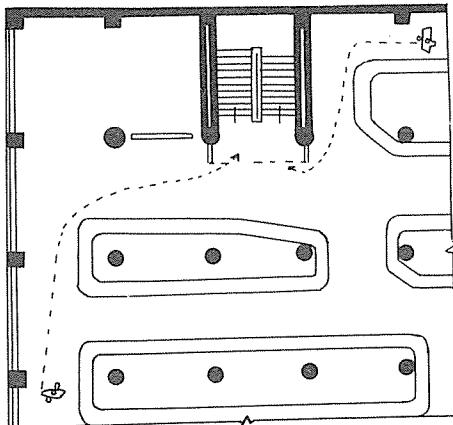


그림 (令 97 b)

이 條文에서는 建築物의 避難層 以外的 層에 있어서 居室의 部分으로부터 避難層에 通하는 直通階段까지의 步行距離를 居室의 種類에 따라 有事時에 避難 上見地에서 規定을 하고 있다.

令第98條 (直通階段의 設置 및 構造)

建築物의 避難層 以外的 層이 다음 各號의 1에 該當하는 境遇에는 그 層부터 避難層에 通하는 2以上の 直通階段을 設置하여야 한다. 다만, 第 2號 乃至 第 4號에 揭記하는 것으로서 그의 主要構造部가 耐火構造이거나 不燃材料로 만든 것 에 대하여는 該 建築物의 層으로서 그 層에 있어서의 居室의 바닥面積의 合計가 400平方미터를 넘은 것에 限한다.

1. 劇場, 映畫館, 演藝場, 觀覽場, 公會堂, 百貨店 또는 集會場의 用途에 쓰이는 것.
 2. 病院 또는 診療所의 用途에 쓰이는 層으로서 그 層에 있어서 病室의 바닥面積의 合計가 50平方미터를 넘은 것.
 3. 호텔, 旅館이나 下宿의 用途에 쓰이는 層으로서 그 層에 있어서의 宿泊室의 바닥面積의 合計, 共同住宅의 用途에 쓰이는 層으로서 그 層에 있어서의 居室의 바닥面積의 合計 또는 寄宿舍의 用途에 쓰이는 層으로서 그 層에 있어서의 寢室의 바닥面積의 合計가 각각 100平方미터를 넘은 것.
 4. 前 2號에 揭記하는 層 以外的 層으로서 그 層에 있어서의 居室의 바닥面積의 合計가 避難層의 直上 또는 直下의 層에 있어서는 200平方미터를, 기타의 層에 있어서는 100平方미터를 넘은 것.
 5. 主要構造가 耐火構造이거나 不燃材料로 만든 建築物의 層으로서 그 層에 있어서 居室의 바닥面積의 合計가 400平方미터를 넘은 것.
- ② 前項의 規定은 建築物이 開口部가 없는 耐火構造의 壁으로 區劃하였을 境遇에는 區劃된 各部分에 對하여 이를 適用한다.
- ③ 第 1項의 規定에 依한 直通階段으로 屋外에 設置하는 것은 木造로 하여서는 아니된다.

이 條文에는 避難上의 見地에서 階段의 配置計劃에 있어서 基準을 定한 重要한 規定으로서, 어떤 層 (地層을 包含한다)을 基本으로 하여 그 層으로부터 避難層 또는 地上에 通하는 2以上の 直通階段

을 設置하지 않으면 안될 條件을 規定하고 있다.
또한 이 條文의 規定은 建築設備인 昇降機의 有無에는 關係가 없다.

令第99條 (避難階段의 設置)

- ① 地上의 層數가 5 以上の 建築物의 5層 以上の 層에 通하는 直通階段은 第100條의 規定에 依한 避難階段 또는 特別避難階段으로 하여야 한다.
- ② 百貨店의 用途에 쓰이는 建築物로서 法第17條 第4號에 該當하는 것에 대하여는 各層의 販賣場 및 屋上廣場에 通하는 2 以上の 直通階段을 設置하고 이를 第100條의 規定에 依한 避難階段 또는 特別避難階段으로 하여야 한다.
- ③ 前項의 直通階段으로서 5層 以上の 販賣場에 通하는 것은 그의 1 以上을 第100條 第3項의 規定에 依한 特別避難階段으로 하여야 한다.
- ④ 建築物의 5層 以上の 層으로서 百貨店의 用途에 쓰이는 部分의 바닥面積이 3,000 平方미터를 넘은 것에 對하여는 그의 바닥面積 3,000 平方미터마다 4層 以下の 層의 用途에 쓰이지 아니하는 第100條 第3項의 規定에 依한 特別避難階段을 設置하여야 한다.

第1項에서는 建築物의 用途에 如何에 不拘하고 5層 以上の 層에 通하는 直通階段은 避難階段(特別避難階段을 包含)으로 하여야 할 것을 規定하고 있다.

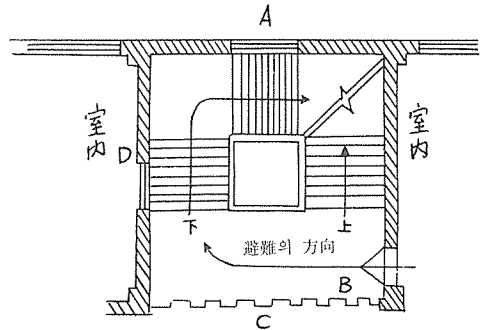
第2~4項에서는 3層 以上の 層을 百貨店의 用途에 쓰이는 바닥面積의 合計가 200平方미터 以上인 建築物에 對해서 直通階段을 避難階段으로 하지 않으면 안될 各種의 條件을 規定하고 있다. 其中 반드시 特別避難階段으로 할 것을 要求하고 있는 것은 第3項 및 第4項에 揭記된 5層 以上の 層을 百貨店의 用途에 쓰이는 때를 規定하고 있다.

令第100條 (避難階段 및 特別避難階段의 構造)

- ① 屋內에 設置하는 避難階段은 다음의 各號에 定하는 構造로 하여야 한다. 다만, 最上部에 있어서는 第1號, 第3號 또는 第4號의 規定에 의하지 아니 할 수 있다.
 1. 階段室은 直接 外氣에 接하는 部分 또는 第3號의 窓이나 第4號의 出入의 部分을 除外하고 耐火構造의 壁으로 둘러 쌓을 것.
 2. 階段室에는 窓 기타의 採光上 有效한 開口

部 또는 予備電源을 가진 照明設備을 設置할 것.

3. 階段室의 屋內에 通하는 壁에 窓을 設置하는 境遇에는 그의 面積은 各 1平方미터 以內로 하고 또한 鐵製網入 유리의 불박이門을 設置할 것.
4. 屋內부터 階段에 通하는 出入口에는 隨時 열 수 있는 自動閉鎖의 甲種防火門 또는 鐵製網入 유리門을 設置할 것.
5. 前號의 門 또는 이에 設置하는 셋門은 避難의 方向으로 탈 수 있게 할 것.
6. 階段은 耐火構造로 하고 避難層까지 直通할 것.



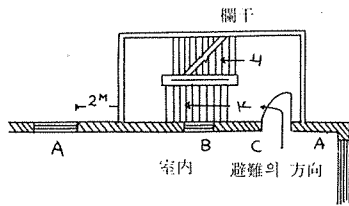
- A: 採光上 有效한 開口部
- B: 自動閉鎖의 甲種防火門 또는 鐵製網入 유리門
- C: 甲種防火門
- D: 開口部의 面積이 1M² 以內 또는 鐵製網入 유리門의 불박이門

(令 100.1) 避難階段

② 屋外에 設置하는 避難階段은 다음의 各號에 定하는 構造로 하여야 한다. 다만, 最上部에 있어서는 第1號 또는 第2號의 規定에 의하지 아니할 수 있다.

1. 階段은 그 階段에 通하는 出入口 以外の 開口部(開口面積이 各 1平方미터 以內로서 鐵製網入 유리의 불박이門이 있는 것을 除外한다)부터 2미터 以上の 距離에 設置할 것.
2. 屋外로부터 階段으로 通하는 出入口에는 隨時 열 수 있는 自動閉鎖의 甲種防火門 또는 鐵製網入 유리門을 設置할 것.
3. 前號의 門 또는 이에 設置하는 셋門은 避難의 方向으로 열 수 있게 할 것.

4. 階段은 耐火構造로 하고 地上까지 直通할것



- A: 一般의 開口部
- B: 開口部の 面積이 1M² 以内 또는 鐵製網入 유리門의 木박이門
- C: 自動閉鎖의 甲種防火門 또는 鐵製網入 유리門

(令 100.2) 屋外避難階段

③ 特別避難階段은 다음의 各號에 의하는 構造로 하여야 한다. 다만, 最上部에 있어서는 第1號, 第4號 또는 第5號의 規定에 의하지 아니할 수 있다.

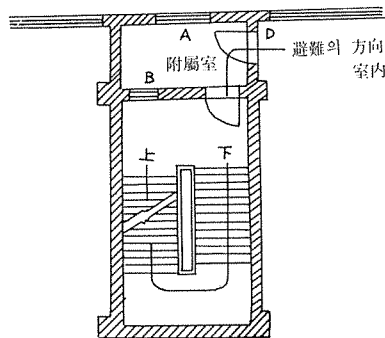
1. 屋內와 階段室과는 露臺 또는 外氣에 向하여 열 수 있는 窓을 가진 附屬室을 通하여 連結할 것.
2. 階段室 및 附屬室은 直接 外氣에 接하는 部分, 第5號의 窓의 部分 또는 第7號나 第8號의 出入口의 部分을 除外하고 耐火構造壁으로 둘러 쌓을 것.
3. 階段室에는 附屬室에 面하는 窓 기타의 採光上 有效한 開口部 또는 予備電源을 가진 照明設備을 設置할 것.
4. 階段室에는 露臺 또는 附屬室에 面하는 部分 以外에 屋內에 面하여 開口部를 設置하지 아니할 것.
5. 階段室의 露臺 또는 附屬室에 面하는 部分에 窓을 設置하는 境遇에는 木박이門을 設置할 것.
6. 露臺 및 附屬室에는 階段室 以外의 屋內에 面하는 壁에 出入口 以外의 開口部를 設置하지 말 것.
7. 屋內부터 露臺 또는 附屬室에 通하는 出入口에는 隨時 열 수 있는 自動閉鎖의 甲種防火門을 設置할 것.
8. 露臺 또는 附屬室로부터 階段室로 通하는

出入口에는 隨時 열 수 있는 自動閉鎖의 門을 設置할 것.

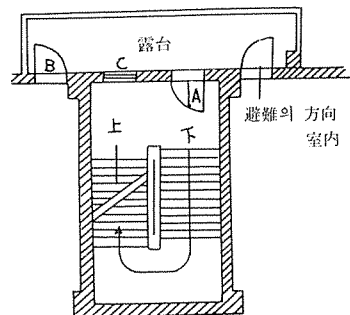
9. 前2號의 門 또는 이에 設置하는 木門은 避難의 方向으로 열 수 있게 할 것.

10. 階段은 耐火構造로 하고 避難層까지 直通하게 할 것.

各項 모두 階段의 最上部에 對해서 開口部 기타의 制限을 緩和하고 있는 것은 그 部分은 火災時의 火焰의 侵入이 어느 정도 弱하다고 보기 때문이다. 隨時 열 수 있는 自動閉鎖의 門을 設置하는 것은 避難에 支障을 주지 않기 爲한 裝置를 要求하고 있기 때문이다.



- A: 外氣에 向해서 열 수 있는 採光上 有效한 開口部
- B: 木박이門
- C: 自動閉鎖의 門
- D: 自動閉鎖의 甲種防火門



- A: 自動閉鎖의 門
- B: 自動閉鎖의 甲種防火門
- C: 木박이門

(令 100.3) 特別避難階段

予備電源을 가진 照明設備란 平常利用하는 電源 以外에 電池 기타 發電裝置에 依한 照明設備를 말하는 것이다.

令第101條 (百貨店에 있어서의 避難階段等の 幅)

① 百貨店의 用途에 쓰이는 建築物에 있어서의 避難階段, 特別避難階段 및 이에 通하는 出入口의 幅은 다음의 各號에 定하는 바에 依하여야 한다.

1. 各層에 있어서의 避難階段 및 特別避難階段의 幅의 合計는 地上層에 있어서는 그 避難階段 및 特別避難階段을 使用하여 避難할 그의 直上層 以上の 各層의 바닥面積(百貨店의 用途에 쓰이는 部分의 바닥面積의 合計로 한다. 以下 이 條 및 第102條에서 같다)의 合計 100 平方미터에 대하여 6센티미터, 또한 그의 直上層의 바닥面積 100平方미터에 대하여 30센티미터, 地下層에 있어서는 2層의 바닥面積 100平方미터에 대하여 40센티미터의 比率로 計算한 數值 以上으로 할 것.

2. 各層에 있어서의 避難階段 및 特別避難階段에 通하는 出入口의 幅의 合計는 各層마다 그 層의 바닥面積 100平方미터에 대하여 地上層에 있어서의 27센티미터, 地下層에 있어서의 36센티미터의 比率로 計算한 數值 以上으로 할 것.

② 前項에 規定하는 所要幅의 計算에 關하여는 주로 1 또는 2의 地上層부터 避難層 또는 地上으로 通하는 避難階段 및 特別避難階段 또는 이와 通하는 出入口에 대하여는 그 幅을 1.5배로 볼 수 있다.

③ 前2項의 規定의 適用에 關하여는 屋上 廣場은 層으로 본다.

百貨店에 대해서는 災害時等に 있어서 特히 混亂을 予想할 수 있는 것으로서 全收容者가 신속하게 避難할 수 있도록 各層에 있어서 避難階段 및 特別避難階段의 幅의 合計 및 이들 階段에 通하는 出入口의 幅의 合計와 供用하는 바닥面積의 合計의 關係를 規定하고 있는 것이다. 또는 이때에 屋上廣場은 用途의 性質上 1의 層으로 보도록 規定하고 있다.

地下層일 때는 階段을 올라서 避難하게 됨으로 第2項의 境遇를 除外하고는 地上層일 때보다 混雜을 일으키기 쉬움으로 特히 넓은 幅을 要求하고 있다.

階段의 幅, 段 높이 및 디딤바닥에 대하여는 一般의 適用하는(令12~14)의 規定을 適用한다.

令第102條 (屋外로의 出口)

① 避難層에 있어서의 階段부터 屋外로의 出口의 1에 이르는 步行距離는 第97條에 規定하는 數值 以下로 한다.

② 劇場, 映畫館, 演藝場, 觀覽場이나 公會堂 또는 集會場의 客用に 쓰이는 屋外로의 出口의 門은 안여닫이로 하여서는 아니된다.

③ 百貨店의 避難層에 設置하는 屋外로의 出口의 幅의 合計는 各層의 바닥面積의 合計 100平方미터에 대하여 6센티미터, 또한 바닥面積이 最大의 層에 있어서의 바닥面積 100平方미터에 대하여 40센티미터의 比率로 計算한 數值 以上으로 하여야 한다.

④ 前條 第3項의 規定은 前項의 境遇에 이를 準用한다.

第1項의 階段은(令98, 99)의 規定에 依해서 設置하는 階段 뿐이 아니고 그 以外의 階段도 包含한다. 步行距離의 뜻은(令97)의 基準에 따른다.

第4項에서 第3項의 境遇에도 屋上廣場은 1의 層으로 본다.

令第103條 (屋上 廣場)

① 屋上廣場의 周圍에는 安全上 必要한 높이가 1.1미터 以上の 欄干壁 또는 金屬網을 設置하여야 한다.

② 建築物의 5層 以上の 層을 百貨店의 販賣場의 用途에 쓰는 境遇에는 避難의 用으로 쓰일 수 있는 屋上廣場을 設置하여야 한다.

屋上廣場에는 安全上 必要한 높이 1.1미터 以上の 欄干壁이나 金屬網을 設置하여야 하며 建築物의 5層 以上の 層을 百化店의 販賣場의 用途에 쓰이는 境遇에는 避難의 用으로 쓰일 수 있는 屋上廣場을 設置하도록 되어 있으나, 具體的인 基準은 없다. 그러나, 百貨店의 用に 쓰이는 部分의 規模에 相應하는 面積을 確保하여 有效하게 使用할 수 있도록 하여야 한다.