

계분을 이용한

연료 대책

이 용 빈
《서울대 농대 교수》



☆ 농가에서 계분의 비료로서의 이용 이외에 이용할
곳은 없나 하는 문제는 계분의 처리상에 큰 문제
가 되고 있다. 계분을 이용하여 연료난을 해결할
수 있는 방안을 모색하여 본다. ☆

1. 중요성

자연계에서 많이 볼 수 있는 현상으로서 부패할 수 있는 유기물질이 공기(O₂)가 없는 곳에서 잘 자라는 메탄균(Bac. Methenus)이나 그밖의 혐기성균(嫌氣性菌)에 의하여 발효할 때에 최종 산물로서 물(H₂O), 탄산가스(CO₂) 및 메탄가스(CH₄)가 생긴다.

이러한 가스 중에는 대부분(70~80%)가 메탄 가스이고 탄산가스가 약 20~25%가 되며 그밖에 소량의 수소(H₂)·유화수소(H₂S)·암모니아(NH₃) 등도 있다.

이와 같이 자연적으로 생기는 현상을 잘 이용하여 농가에서 계분을 연료로 사용하는 동시에 겸하여 오물 처리를 꾀하자는데 그 목적이 있지만 그 외에도 다음과 같은 유리한 점이 있다.

(1) 계분이나 그 밖에 부패할 수 있는 물질로서 메탄가스를 생산하여 연료로 사용하게 되면 자연히 우리 나라에서는 산림 녹화에 도움이 된다. 그리고 현재 연료로 사용하는 수숫대·벗짚 등은 모두 농토로 환원되어 지력을 향상시키고 또는 가축의 사료로도 일부 사용하게 된다.

(2) 농가의 문화생활을 향상시킨다. 즉 도시에서는 푸로판가스를 사용하고 농가에서는 메탄가스를 연료로 사용하게 된다면 농가는 자연히 문화생활을 하게 될 것이다. 또 농촌의 위생적인 견지에서 보더라도 계분이나 인축의 분뇨가 농가 주변에 있으면 위생적으로 불결하지만 이러한 자료를 메탄가스 발생 탱크에 투입하므로서 농가 주위가 청결해지고 위생적이 된다. 뿐만

아니라, 가축이나 사람에게서 나오는 기생충알 및 병원도 가스 발생 탱크내에 들어 있어 소화가 되는 과정에 탄산염·알칼리염·방향족 화합물로 이러한 인축의 병원체가 모두 죽게 되니 농촌생활의 위생적인 면에서나 문화 향상면으로 절대 필요한 것이다.

(3) 비료 성분은 약간의 손실이 있기는 하지만 근소하고 오히려 향상된다고 볼 수 있다. 즉 유기물이 분해되므로 질소화합물은 암모니아태 질소가 되고 불용해성 인산염은 용해성으로 변하여 작물이 직접 흡수하게 되는 속효성 비료가 된다. 즉 가스가 발생하고 난 뒤 폐액은 일반작물은 물론이고, 근채류·열채류·과채류에 모두 좋은 거름이 된다. 즉 완전히 분해가 된 완전 배합비료라고도 볼 수 있다. 예전부터 이러한 폐액이 흘러내리는 데는 이끼(chlorella) 등이 잘 발생할 뿐만 아니라, 물고기가 많이 생긴다는 사실은 우리가 잘 알고 있는 사실이다.

(4) 경제적 문제 : 메탄가스는 이와 같이 농가에서 이용가치가 많으나 문제는 탱크 축조 비용이 든다는 것이다. 즉 농가에서 재료와 노력을 자급하면 15,000~20,000원 가량 들고 청부를 주면 25,000~30,000원 가량의 비용이 드는 것이다. 그러나 일단 설치를 하면 10년 이상 사용할 수 있으므로 경제적이다고 볼 수 있으며 국가적으로는 국고보조가 있어야 될 것이고 또 메탄가스 탱크설치제(모임) 같은 것을 만들어서 점차적으로 보급시키면 축조비도 해결할 수 있을 것이다.

2. 메탄가스 발생 원리와 탱크의 구조

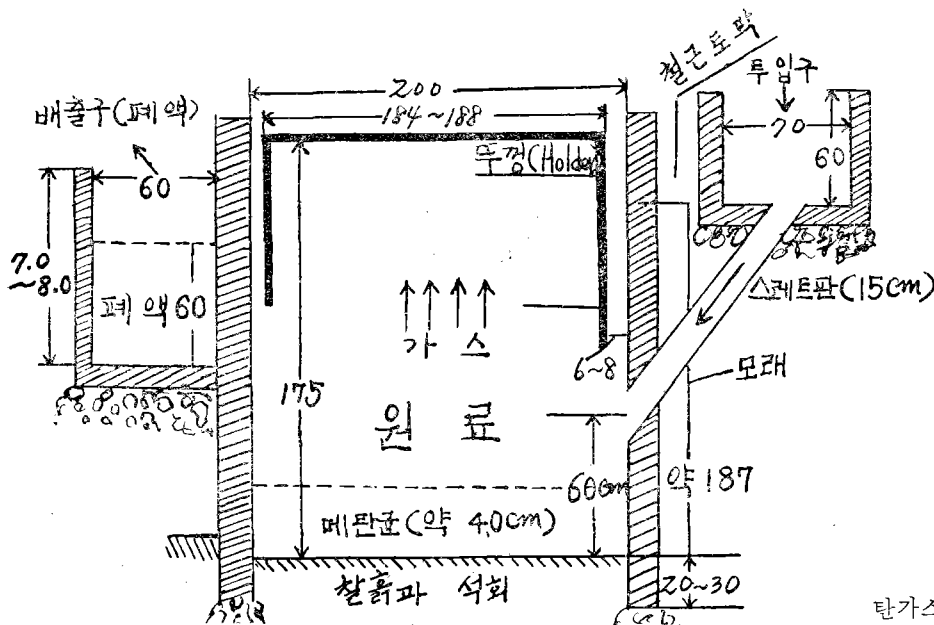
메탄가스는 유기질이 분해되므로써 최종 산물로 메탄가스·탄산가스·물 등이 생기는데 유기질의 분해 과정을 보면 대체로 두 단계로 구분할 수 있다.

(1) 제1단계 : 처음 단계에서는 주로 공기(O₂)가 많은 곳에서 잘 자라는 호기성균(好氣性菌)에 의하여 계분이나 그밖의 물질이 과반수 분해

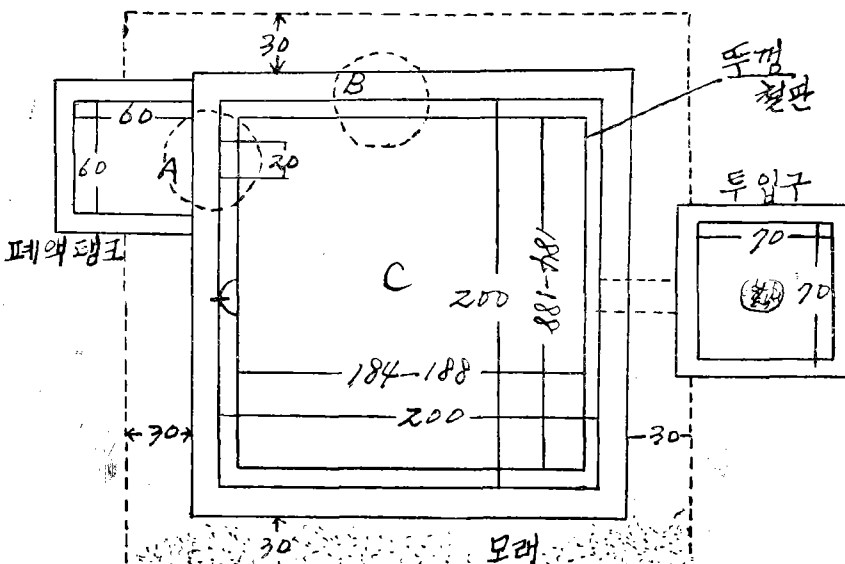
가 되고 그 분해된 물질이 약 70~80% 분해되었을 때에 산소가 부족하게 되면 다음 단계의 분해 과정으로 들어간다.

(2) 제2단계 : 1단계가 약 80% 가량 진행된 뒤에는 유기질 중에 들어 있는 산소를 취하면서 분해 과정을 일으키는 소위 혐기성 세균이 작용하여 유기물질을 최종말 물질인 메탄가스(CH₄), 탄산가스(CO₂) 및 물(H₂O)을 생산하게 된다.

<제 1 도> 메탄가스 발생용 회석용 탱크 · 발생탱크 · 폐액탱크(단면도 cm)



<제 2 도> 회석탱크 · 가스 발생탱크 · 폐액탱크 평면도(cm)



이러한 과정을 잘 이해하여 생산되는 메탄가스를 연료로 사용하려면 가스 발생 장치를 만들어야 한다.

(3) 가스 발생탱크의 구조: 간단한 것은 가축의 요탱크(尿tank)를 좀 크게 하여 생기는 메

탄가스를 가스 홀더(gas holder)로 잡아 끈으로 유도하면 된다. 그러나 완전한 설비를 하여 합리적으로 이용하려면 그림 1,2에서 보는 바와 같이 회석탱크·발생탱크·폐액탱크로 구분할 수 있다.

회석탱크는 계분 같은 물을 5~6배 타서 충분히 계분을 풀어 놓으면 닭똥과 같이 들어간 모래나 흙등은 밑으로 갈아 앉고 순

특별기고 · 계분의 연료 대책

수한 계분 중의 유기물질만이 물에 풀려서 호기성균에 의하여 발효가 시작되며 일부 메탄가스도 발생하게 된다. 즉 계분이나 그밖에 원료의 예비 발효탱크라고도 말할 수 있는 것이다.

가스 발생탱크는 회석탱크에서 호기성균에 의한 예비 발효가 생긴 뒤에 그 원료를 그림에서 보는 바와 같이 투입구로 넣는데 발생탱크에는 약 1/5 가량의 메탄균(화장실 · 오줌탱크 밑바닥 · 검은 흙이나 하수도 등에서 썩은 흙을 넣고 회석탱크에서의 원료는 투입구를 통하여 발생탱크의 하부에 넣는 것이 원칙이다. 상부로 넣으면 질대 안 되고 하부로 투입해야만 혐기성균 발효가 생긴다. 온도에 따라 다르지만 30~60일 동안 소화 분해되는 동안에 메탄가스가 발생하여 상부로 올라가는 것을 가스홀더로 가스를 잡고 홀더 위에 중력을 주면 비닐 파이프를 통해 가스가 곧바로 가게 된다. 가스가 나갈 때는 수증기도 겸하여 나가게 되므로 비닐 파이프가 막힐 때가 있으니 물받이병을 만들어 놓으면 이상적이다.

폐액탱크는 투입구보다 약간 낮게 하면 액을 투입한만큼 폐액은 넘어나오게 된다. 그림에서 보는 바와 같이 겨울철에 온도가 내려가는 것을 막기 위하여 가스 발생탱크 주위에 퇴비를 넣어서 발효하게 되면 액온도 별로 내려가지 않으므로 어느 정도 가스 생산을 유지하게 될 것이다.

<표 1> 1일 1m³ 발생하기 위한 원료 투입량과 상당수

구 분	유기물 (%)	배설량 (kg)	보급량 (kg)	석유통	상당수
우분뇨	15.0	40.0	24	1.3	0.6
돈분뇨	16.0	11.0	22	1.3	2.0
인분뇨	3.0	1.3	104.0	5.8	80.0
계 분	25.0	0.15	12.5	0.7	83.0

이상은 이론적 숫자이며 실제로 수원 농대에서 계분 · 우분 · 돈분을 사용했을 때의 성적은 다음 표 2 와 같다.

표 2에서 보는 바와 같이 가축의 분에서 메탄가스를 생산하여 연료로 사용할 수 있다는 것을

<표 2> 8m³ 탱크에서 동물별로 15kg의 각종 분의 투입시 결과(필자)

구 분	계 분	돈 분	우 분	평 균
발생시간 (분)	344	317	256	302
발생 량 (m ³)	1.97	1.79	1.28	1.68
발생열량 (kcal)	5,342	4,917	3,980	4,746

알 수 있으며 특히 계분은 발생시간이 344분(약 5.30시간)이나 곧바로 나오게 되고 발생량이나 발생열량도 각각 1.97m³에서 5,342kcal나 생산되니 실용가치가 충분하다고 볼 수 있다. 물론 탱크를 좀 크게 10m³로 하여 매일 20kg의 계분을 투입한다면 6,700kcal (6.20분동안 발생한다)나 생기니 계분으로 메탄가스를 생산하는 것이 가장 이상적이라고 할 수 있다. 그런데 이 발생량은 온도에 따라 상당히 차가 있다. 이상은 여름에 가스가 제일 잘 나는 때의 성적이며 계절별로 가스 발생량을 조사하여 보면 다음과 같다.

<표 3> 수원지방 계절별 1일 메탄가스 발생량 (계분 17kg 8m³ 탱크에 투입시)

계절	구분			
	봄3~5월	여름6~8월	가을9~11월	겨울12~2월
발생시간 (분)	158.0	268.0	254.6	72.3
가스발생량 (m ³)	0.65	1.13	1.00	0.39
열 량(kcal)	2,875	4,158	3,828	1,327
기 온 (°C)	11.19	21.8	12.5	-2.2

표 3을 보면 실제 3~11월까지의 탱크(8m³)를 만들면 계분 17kg을 가지고 충분히 연료를 자급할 수 있으나 겨울에는 비닐 온실을 만들고 발생탱크 주위에 퇴비로 발효를 시켜 보온을 하여도 가스 발생량이 여름철의 약 1/3 정도 밖에 안 되니 겨울에는 탱크를 두개 만들어서 사용하면 된다고 볼 수 있다. 이상의 성적은 수원지방의 성적이지만 남쪽 특히 제주도 · 경상도 · 전라도 지방은 방한도 훨씬 쉬운 것이고 또 가스도 더 잘 나올 것이다.

실제 서울 천호동 선린촌에서 양계를 하는 최 문환 목사가 메탄가스를 사용하고 있고, 경북 성주군 월항면 용각동 박규석씨가 오래전부터 메탄가스를 이용하고 있는 실례를 들 수 있다.