

# Bracket position 에 關하여

서울대학교 齒科大學 矯正學教室

徐 廷 勳

矯正治療를 施術함에 있어 最近에는 full band system이 많이 利用되고 있다. 特히 이 full band system에 있어 bracket position을 嚴正히 하지 않으면 治療過程이 圓滑히 進行되지 않을뿐더러 理想的으로 治療를 完成시킬 수 없게 된다. 한 例를 들면 어느 症例를 完成시킬 때까지 몇번씩 band repositioning 또는 bracket repositioning을 한다던가 또는 bracket의 位置 不適으로 因하여 arch wire上에 餘分の loop이나 stop等 wire bending을 必要로 하게 된다.

Bracket position이란 齒牙에 適合시킨 band에다 bracket을 附着시키는 位置를 말하는 것으로서 一般의 으로 full band system을 使用할 境遇 이를 重要視하며 特히 edgewise system에 있어 그 位置를 嚴格히 規定하고 있다. 이는 齒牙를 所定の 位置에 移動시켜 理想的인 齒牙의 位置를 獲得하는데 必要할뿐만 아니라 하나의 routine course를 遂行하기 爲한 基礎的 事項인 것이다.

Bracket position을 決定함에 있어 edgewise appliance에서는 一般의 으로 中切齒의 切緣 및 白齒의 咬頭頂에서 band에 附着되어 있는 bracket box (solt)의 incisal edge까지의 距離를 計測한다(Fig 1).

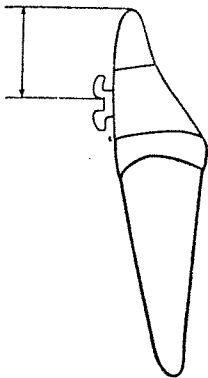


Fig. 1. Bracket position (height)

臨床에서 많이 利用되고 있는 Tweed, Boone, Dougherty, 의 bracket position에 對하여 說明코져 한다.

## 1. Bracket position (height)의 規準

### A) Tweed 氏의 bracket position

Tweed 氏는 表1과 같이 上顎의 中切齒, 犬齒, 第1 및 第2 小白齒들과 下顎의 中切齒, 側切齒, 犬齒, 第1 및 第2 小白齒는 各各 切緣及 咬頭頂에서 band에 附着되어 있는 bracket box(slot)의 incisal edge까지를 3.5mm로 하고 上顎 側切齒는 切緣에서 3.0mm, 上下顎 第1 및 第2 大白齒의 bracket과 buccal tube의 位置는 齒冠(高)의 中央, 咬合面側 $1/3$ 部位 境界線을 그 位置로하고 있다.

a. 上顎中切齒 : 上顎中切齒는 bracket box의 incisal edge에서 切緣까지 3.5mm로서 齒冠長軸에 直角, 近遠心徑의 中央이 된다(Fig 2 參照).

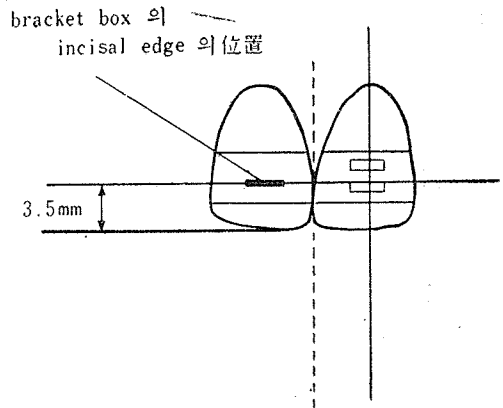


Fig. 2. 上顎中切齒의 bracket position

表 1. Tweed氏의 bracket position (height)

5	4	3	1		1	3	4	5	.....切緣 및 咬頭		
5	4	3	2	1		1	2	3	4	5	頂에서 3.5mm
2   2 .....切緣에서 3.0mm											
7 6   6 7 .....咬頭頂에서 齒冠											
7 6   6 7 .....(高) 中央 咬合面側 境界線											

各 齒牙에 對하여 說明키로 한다.

b. 上顎側切齒 : 上顎側切齒는 中切齒와 같이 齒冠近 遠心徑 中央部이며 切緣에서의 距離는 3.0mm 이다. 中切齒보다 0.5mm 齒頸部側에 位置하며 自然齒와 같은 step 을 나타낸다(Fig 3 參照).

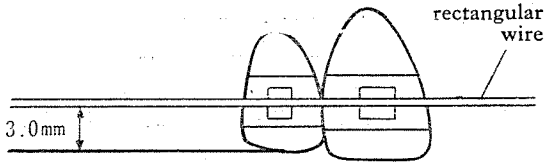


Fig. 3. 上顎側切齒의 bracket position

c. 上顎犬齒, 第1 및 第2 小白齒 : 上顎犬齒, 第1 및 第2 小白齒는 尖頭와 咬頭頂에서 3.5mm 의 位置가 bracket position이 된다(Fig. 4 參照).

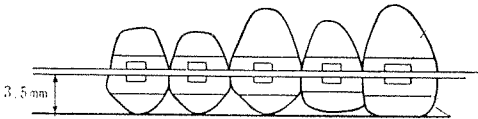


Fig. 4. 上顎犬齒, 第1 및 第2 小白齒의 bracket의 position.

d. 下顎側切齒, 第1 및 第2 小白齒 : 下顎中切齒에서 第2 小白齒까지 모두 3.5mm 가 bracket position 이 된다(Fig. 5 參照)

e. 下顎第1 大白齒 및 第2 大白齒 : 下顎 第1 大白齒 및 第2 大白齒의 bracket과 buccal tube 의 position 은 齒冠(高) 中央 咬合面側  $\frac{1}{3}$  部位 境界線 으로 한다. (Fig.6 參照)

f. 上顎 第1 및 第2 大白齒  
下顎에서와 同一하다(Fig 6 參照).

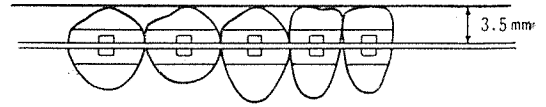


Fig. 5 下顎中切齒에서 第2 小白齒까지의 bracket position

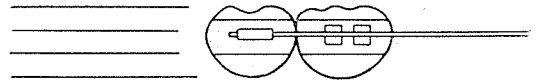


Fig. 6. 下顎 第1, 第2 大白齒의 bracket 및 buccal tube position.

B) Boone氏의 bracket position.

Boone氏는 다음과 같이 規定하고 있다(表 2 參照).

表 2. Boone氏의 bracket position

6	5	4	1		1	4	5	6	.....切緣 및 咬頭頂에서	
7	6	5	4		4	5	6	7	4.5mm	
2   2 .....切緣에서 4.0mm										
3   3 .....尖頭에서 5.0mm										
3   3										
2   1   1   2 .....切緣에서 4.0mm										

C) Dougherty 氏의 bracket position

Dougherty 氏는 다음과 같이 規定하고 있다 (表 3 參照).

表 3. Dougherty氏의 bracket position

6	5	4	3	1		1	3	4	5	6	.....切緣 및 咬頭頂에서					
											4.5mm					
2   2 .....切緣에서 4.0mm																
7	6	5	4	3	2	1		1	2	3	4	5	6	7	.....切緣 및 咬頭頂에서	
																3.5mm

以上 edgewise appliance를 例로하여 bracket position에 對하여 二, 三의 規定을 說明하였으나 勿論 混合齒弓 또는 萌出途上의 齒牙에서는 多少 無理한 點이 있으나 永久齒弓完成者에서는 그 利用價値가 있다. 이 bracket position의 規定을 edgewise appliance에 反 局限시키지 말고 他裝置에도 應用하기를 바란다.