

# 水資源施設の 經濟便益豫測

(Forecasting The Economic Benefits of Water Resources Systems)

—Modern Government 誌 1969年11~12月號에서—

章 我 賢

<한국수자원개발공사 경제과>

## 1. 水資源施設の 經濟便益豫測

(Forecasting The Economic Benefits of Water Resources Systems)

들은 아마도 한 國家의 가장 값비싼 天然資源의 하나이다. 모든 人類의 文明은 그들이 가진 水資源의 올바른 管理 運營 與否에 따라서 發展되어 왔다.

古代 印度, 메소포타미아, 그리고 이집트에는 比較的 多様な 用水施設을 建設하여 滿足할만한 用水供給을 可能케 했다. 그러나 河川流域의 水資源의 保全, 開發 및 調節 등의 重要性을 完全히 認識하게 된 것은 겨우 20~30年 以前의 일이다.

그동안 水資源開發計劃은 灌溉 및 洪水調節과 같은 單一目的事業으로 부터 多目的 流域開發計劃으로 發展했다. 經濟的 및 技術的 理由로, 生活 및 灌溉用水의 供給과 洪水調節, 水力發電, 魚族 및 野生動物保存, 休養地提供, 水質管理 및 其他 水資源利用을 위한 水資源開發事業計劃을 多目的施設로 計劃되고 있다.

同時에 河川流域은 動的이고 有機的인 施設로 計劃되고 있다. 事實上 가장 適切한 水資源開發은 地表의 貯水池, 地下의 帶水層, 淡水 및 廢水處理場 등의 施設을 共同利用하므로써만 達成될 수 있다. 이리가지 用水供給源을 共同으로 運營 管理하므로써 보다 싼 값으로 보다 많은 用水를 供給할 수 있다.

表-1은 主要用水需要供給源을 나타내는 多様な 水資源開發施設의 概要이다. 勿論 包括的인 水資源開發計劃은 經濟的, 財務的, 政治的 및 法的措置에 對한 注意 깊은 分析은 항상 必要로 하게 된다.

## 2. 물을 통한 經濟成長

Economic Growth Through Water)

綜合的인 河川流域開發事業을 통한 廣域地域開發에 있어서 美國의 TVA(Tennessee Valley Authority)의

成功은 低開發國家의 各種 TVA形態의 計劃을 刺戟시켰다.

아랍共和國의 아스완·댐(Aswan Dam), 印度의 다모다(Damodar)계곡 開發, 파키스탄의 인다스江 開發計劃, 이란의 쿠제스탄(Khuzestan)開發計劃, 東南亞의 메콩江開發計劃 등은 몇몇 좋은 實例이다.

이들 計劃은 한 流域의 水資源開發은 勿論이고, 道路, 學校, 保健計劃 및 農業增大와 같은 水資源開發以外의 事業計劃에도 關心을 가지고 投資하고 있다.

關係政府는 이들 開發事業에 莫大한 內外資를 投入하고 있는데, 外資는 主로 先進國과 世界銀行(IBRD)과 같은 國際金融機關에 의한 借款이다.

開發途上國의 여러 經濟計劃機關은 美國의 TVA形態의 開發事業이 餘他聯關事業計劃을 위한 外的인 效果和 機會를 相當히 많이 提供하고 있다는 事實을 認識하고 있다.

한 地域의 農業生産은 보다 많은 灌溉用水를 供給하므로써 더 많이 增產할수 있다. 또, 한 地域의 工業化는 값싼 水力發電을 供給하므로써 急速히 促進되고 있다.

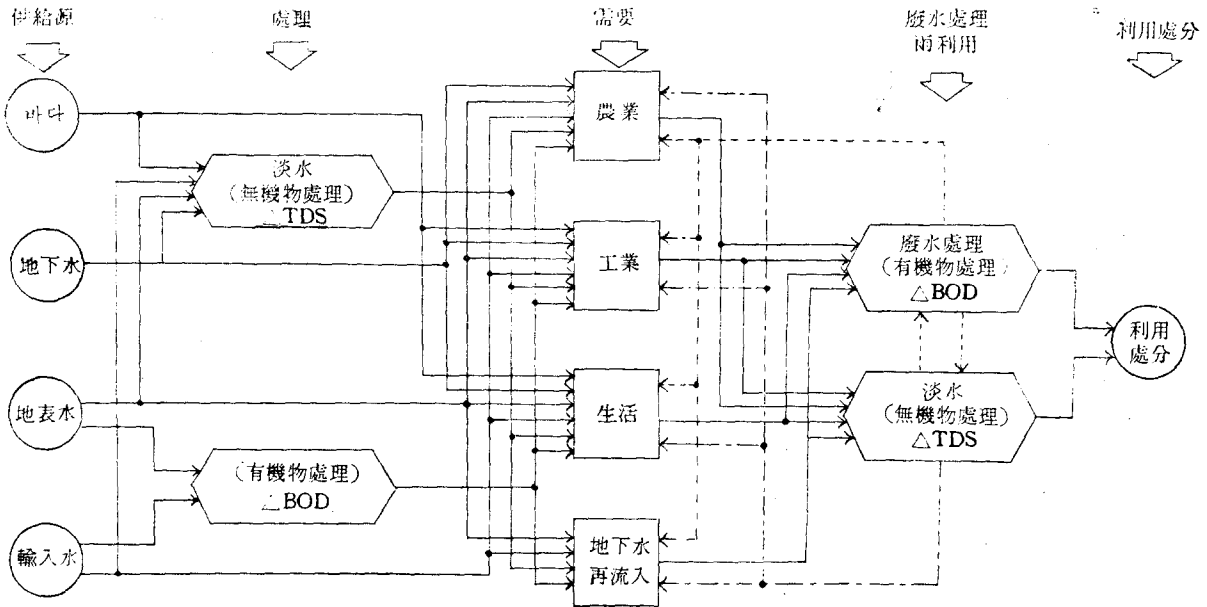
結局 地域經濟成長은 水資源開發을 通해서 促進될수 있을 것으로 期待되고 있다.

그러나 最近의 調査는 몇몇 開發途上國家가 水資源開發部門에 過剩投資하고 있다고 밝혔다. 이러한 過剩投資는 여러가지 理由가 있다. 한 國家의 執權者나 政策樹立者들이 國內外에 깊은 印象을 줄수있는 巨大한 記念事業計劃에 個人的인 特惠를 주고있다는 點을 想像할 수 있다.

“經濟開發(Economic Development)”의 著者인 Kindleberger 教授는 이 冊子에서 大規模의 多目的水資源開發計劃은 開發途上國家의 生活方法이 크게 變化하지 않는 限 成功할수 없는 것이라고 指摘했다.

Kindleberger教授의 見解로서는 開發途上國家에 美國

〈表-1〉 用水處理 및 廢水處理를 包含하는 主要水源의 需要供給(Major Sources of Supply and demand, including water treatment and waste water reclamation)



TVA의 生生한 效果를 適用하기 위해서는 이와 類似한 하나의 社會的 또는 經濟的 基本方向을 必要로 하고 있다는 것이다. 即 이러한 方向을 無視하기가 쉽다는 것이다.

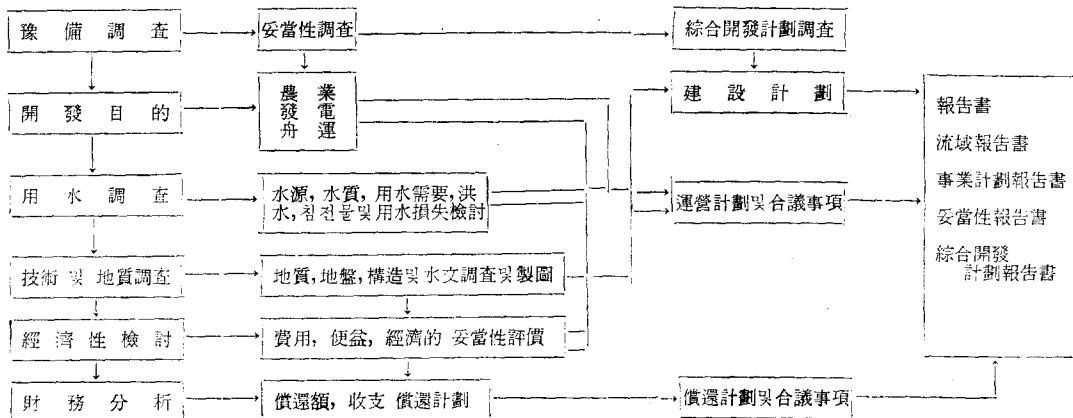
한편 經濟計劃의 本質(The Principal Economic Planning)의 著者 Lewis 教授는 이 冊子에서 資本投資에 關한 限 特定한 目錄(Catalog)이 必要치 않다고 指摘했다. 最優先順位는 交通部門, 그리고 그 다음 順位가 水資源開發部門에 주어져야만 한다. Lewis 教授는 灌溉

事業에 對한 投資는 가장 緊急을 要하는 事業이라고 믿고 있다.

한 國家의 經濟成長에 미치는 水資源開發事業의 役割에 關한 問題點을 解決하기 위한 唯一한 方法은 分析基準에 根據를 둔 包括的 調查를 遂行하는 것이 될 것이다.

### 3. 包括的 調查의 各段階 (Stages in a Comprehensive Study)

〈表-2〉 水資源開發計劃의 各段階  
(Stages in a Water Resources Development Project)



하나의 水資源施設에 대한 調査 및 計劃過程에는 보통 3段階가 있다. 即 豫備調査(Reconnaissance), (妥當性調査)Feasibility, 綜合開發計劃調査(Definite Plan)의 3段階이다. 各段階에서는 可能的한 開發 事業을 評價하고 그 調査事業의 계속 與否에 關한 決定을 하게 된다. 表-2는 이 3段階의 概要와 各機關에서 必要로 하는 調査 및 研究에 關한 圖表이다.

亞細亞極東經濟委員會(ECAFE)가 刊行한 第26次 水資源叢書인(The 26th of The Water Resources Series) 水資源事業計劃의 評價 및 標準에 關한 便覽(Manual on Standards and Criteria for Planning Water Resources Projects)은 이 3段階를 상세하게 說明하고 있다.

開發途上國家의 水資源開發事業計劃에 關한 한 報告書는 모든 調査 事業에는 그 事業의 技術的, 財務的部門에 傾重한 考慮을 해야만 한다고 指摘했다. 그러나 實際로 經濟性 檢討는 거의 實施하지 않고 있다고 말했다.

예를 들어, 地盤의 適應度を 決定하기 위한 地質 調査, 利用 가능한 用水量 調査와 季節的變動測定을 위한 水文水理 調査, 建設期間의 河川轉換의 最適方法 發見을 위한 技術分析 그리고 其他 여러가지 技術的 調査를 상세하게 實施하고 있다.

그러나 實際로는 새로 灌溉施設을 한 灌溉地에서 生産되는 農作物과 이 農作物의 市場 그리고 이 事業에서 얻어지는 便益等에 關한 檢討, 研究는 거의 施行되지 않고 있다.

#### 4. 經濟分析(Economic Analysis)

지난 20-30年 동안의 各種 研究와 調査를 通해서 所謂, 便益費用分析(Benefit-Cost Analysis)의 概念이 水資源開發部門의 經濟分析에 發展되어 왔다.

다음의 여러 段階가 便益費用分析에 包含되어 왔다.

- 1) 여러 部門의 事業計劃確定과 關係費用算定 및 確定.
- 2) 事業의 主要結果, 例를 들면 便益의 算定 및 確定.
- 3) 事業에 대한 投資時期와 그 便益發生의 時點에 대한 考慮.
- 4) 基準年度, 例를 들면 現在時點에서 便益費用을 換算.
- 5) 最適開發規模와 事業優先順位에 關한 標準과 그 適用을 設定.

이러한 經濟分析의 5段階를 보다 상세하게 說明하여 水資源開發事業의 便益費用에 關한 節次를 좀더 理解하게 보기로 한다.

經濟分析의 第1단계에서는, 實質的인 事業의 性格이

確定된다. 主要한 모든 特性은 全部 包含되어야 한다. 事業費(Project Costs)는 事業의 建設, 運轉, 維持費 등을 包含시켜야 한다.

交通施設의 移轉, 水沒地域住民의 移住定着 등과 같은 關聯費用은 이들 費用의 補償與否에 關係없이 事業費에 包含시켜야 한다.

어느 한 事業에서 얻을 수 있는 여러 施設과 生産品을 利用하기 위해서는 關聯費用(Associated Costs)이라 불리는 追加費用(Additional Costs)이 必要하다.

예를 들면, 새로운 灌溉用水를 完全히 利用하기 위해서는 種子, 肥料, 整地 등에 所要되는 追加費用이 必要하다.

大部分의 境遇, 關聯費用(Associated Costs)은 當初 建設費用(Primary Costs)에 包含시키지 않고, 粗收益에서 控除하는 境遇가 大部分이다.

第2段階에서는, 例를 들어 洪水調節, 새로 開發되는 灌溉用水, 水力發電, 生活 및 工業用水 등과 같은 事業의 主要結果가 確定된다.

事業의 結果로 生産되는 財貨 및 用役의 規模는 開發施設規模와 直接的인 函數關係에 있다. 따라서, 事業에 따른 費用發生도 역시 財貨 및 用役의 規模와 函數關係가 있다.

이와같이 生産된 財貨 및 用役은 보통 다음과 같은 두가지 形態로 갈라진다.

첫째는 發電 및 用水와 같은 財貨價値가 있는 生産物의 增加에 따른 便益의 增加이며,

둘째는, 治水部門에서 洪水被害節減에 따라 發生되는 費用節減, 즉 洪水被害節減便益과 같은 費用節減便益이다.

이러한 交換價値가 있는 生産物에 대해서 市場價格이 形成되어 있다면 이러한 生産物에 대해서는 市場價格에 의해서 便益이 算定된다.

그러나 市場價格이 形成되어 있지않은 경우, 未開發狀態의 便益算定은 開發可能性이 있는 推定代替施設費用이 便益算定을 위한 基本資料로 使用될 수 있다.

이러한 代替費用算定方法은 水力發電部門의 便益算定에 넓게 適用되고 있다.

예를 들면, 火力發電이나 原子力發電과 같은 比較電力量을 提供할 수 있는 最小代替施設費用은 水力發電事業開發의 發電便益으로 使用된다. 그러나, 이러한 代替費用算定法은 만약 實際로 새로운 生産된 增加電力量에 대한 需要가 없다면가 電力量을 供給할 수 있는 市場이 形成되지 않는다면 妥當한 便益算定이 不可無는 事實을 銘心해야 한다.

灌溉事業開發의 營農便益算定에는 만약 競爭市場이

形成되어 있을 경우 用水代支拂意思를 便益算定에 適用하게 된다.

그러나 大部分의 境遇, 事業을 施行할 때와 施行하지 않을때(With And Without Principle)의 原則이 어느 한 事業의 營農便益算定에 利用되고 있다. 後者를 擇하여 다음의 두가지 경우를 比較하여 다음의 灌溉便益을 算定하게 된다.

즉 이 方法은 事業을 實施할 때와 實施하지 않을때의 그 農村地方의 實質所得을 比較하여 算定하는 方法이다.

그러나 이러한 比較는 “事業이 實施되기 以前과 以後”(Before and After)를 比較하는 것이 아니다. 즉 事業이 實施되지 않아도 發生되는 効果와 時間의 흐름에 따라 自然히 發生하거나 또는 餘他投資에 의한 效果 등을 便益算定에 確定시켜야만 하는데 이와같은 效果는 前者(With and Without Project)의 分析에는 包含되지 않는 것이다.

便益·費用 分析의 第3단계는, 投資에 대한 時間概念과 便益發生의 時間題를 考慮한다. 大部分의 事業費用은 거의 開發의 第1단계, 特히 建設期間 동안에 發生한다. 또한 事業費用에는 施設의 耐用年數를 通해서 運營維持 및 改補修費(OMR)가 包含되며, 事業에서 얻어지는 財貨와 用役에 對한 需要增加의 規模에 따라서 事業便益은 所得으로 發生된다.

이러한 便益과 運營 維持 및 改補修費(OMR)는 1年을 基準으로한 年間均等 費用이다.

이러한 便益과 費用을 算定하는데 있어 均等期間은 그 事業의 經濟分析期間에 따라 相異하며 100年 또는 어떤 事業에서든지 100年을 超過하지 않는다.

便益·費用分析의 第4段階에서는, 貨幣價値로 換算된 便益과 費用은 事業의 經濟性評價가 이루어 질수 있도록 同一한 時點으로 基準을 一致 시키야 한다. 하나의 方法은 割引係數(Discounting Factor)를 適用해서 便益과 費用을 現在價値로 換算하는 것이다.

便益·費用分析의 最終段階에서는, 事業의 經濟的評價와 妥當性檢討을 위해 推定便益과 費用을 使用한다. 勿論 事業의 妥當性檢討을 위해 設定 또는 使用된 經濟的基準은 制度的過程이 의해 影響을 받는데, 이 過程을 通해서 開發資源이 確定된다.

그러나 大部分의 경우에 있어서는 첫째 事業便益이 事業費用보다 크다면, 둘째 各目的別分離費用은 各目的別로 發生되는 便益에서 充當될 수 있다면가 셋째 그 事業을 實施하지 않고는 결코, 그러한 機能을 發揮시킬수 없는 가장 經濟的手段이 保障되는 경우와 같은

세가지 前提가 있으면 그 事業은 當然히 確定되어 事業을 施行하게 된다.

## 5. 便益費用分析의 修正 (Modifying Benefit-Cost Analysis)

最近에 便益費用分析을 보다 發展시키기 위한 많은 研究가 實施되었다. 이 研究은 여러가지 貴重한 敎本과 論文으로 發表되었다. 그러나, 大部分의 研究은 市場價格이 正確하게 社會的機會價値(Social Opportunity Values)를 反映시킨다는 推定을 發表 했다.

市場價格이 生産된 財貨와 完全히 適用된 生産要因을 올바르게 反映한다는 推定은 가장 適切한 均衡狀態에서 實施되고 있는 하나의 完全競爭的經濟類型의 存在에 根據를 두고 있다.

그러나 分明한 事實은, 이러한 競爭的經濟類型의 理想的狀態는 實質世界에서는 達成되지 않는다. 그러나 先進國經濟에서는 市場缺陷(Market Imperfections)이 規模를 無視하는 誤謬를 紹介할 程度로 그렇게 큰 것이 아니다. 換言하면, 先進國經濟는 市場缺陷이 거의 存在하지 않는다는 것이다. 그러나 未開發國經濟에서는 現行適定賃금이 未達하기 때문에 發生되는 勞働者의 失業, 狀態, 現行利率로 인해 發生되는 資金不足 狀態 그리고 政府固定外換率로 인해 發生되는 國際收支問題等과 같은 여러가지 主要한 經濟構造上的 不均衡이 存在하고 있다.

結果的으로 여러가지 生産要因과 生産品의 社會的機會價値와 市場價格 사이에는 主要한 多樣性이 있다. 그러므로 主要한 市場缺陷은 投資事業의 經濟分析에서 결코 無視할 수 없는 것이다.

이와같은 市場缺陷을 是正하기 위해서는 生産要因의 社會的 機會價値가 되는 潛在價格(Shadow Price)이 便益費用分析에 使用될 수도 있다.

同時에 이 分析은 民間經濟部門에 의한 投資率과 貯蓄率에다 公共事業의 效果를 反映 할수 있도록 修正될 수있다. 資本의 蓄積과 貯蓄率은 다른 여러 要因보다도 더 커다란 影響을 經濟成長率에 미치고 있기 때문에 이러한 分析은 매우 重要한 것이다.

結論하면 하나의 便益費用基準은 生産要因의 社會的價値 및 部門에서 發生된 收益의 貯蓄勞働者의 雇傭 國際收支問題 그리고 餘他 關聯狀態등을 考慮하여 綜合할수있다.

經濟分析을 위해 이러한 基準을 適用한다는 것은 國家資源의 가장 效果的인 利用과 高度의 經濟成長을 達成하는 結果를 가져올수 있을 것이다.