

# 人間的 달 着陸은

## 半年內에 可能

서울工大 教授 魏 祥 奎

### 《차 례》

1. 달 征服의 꿈이 實現
2. 달은 果然 무엇일까?
3. 달 까지 가는 方法은?
4. 最初의 달 着陸 宇宙人 選定

### 1. 달 征服의 꿈이 實現

“나는 우리나라가 60年代까지는 人間을 달에 着陸시키려는 目標을 成就하겠다고 公約을 해야 한다고 믿는다.…… 달에 가는 것은 사람 하나 뿐은 아니라, 한 나라 全體인 것이다”.라고 1961年5月 25日 故 존 F. 케네디 大統領이 特別敎書에서 當時 宇宙開拓의 宿敵이던 소련에 앞서서 人間 달 征服을 試圖하려는 「아폴로」計劃을 發表한지 滿七年半에 美國의 宇宙飛行士 세 사람이 지난해 달 求景을 하고 無事히 地球로 歸還했다.

지난 57年 10月 4日 소련이 人類最初의 人工地球衛星 「스프트니크」 1號를 發射할 때까지만 해도 소련이 美國의 宇宙科學 뿐만 아니라 다른 科學分野에서도 競爭國이 되리라고는 생각하지 못했다. 소련의 첫 人工衛星, 첫 有人宇宙船, 첫 달宇宙船, 첫 달軟着, 첫 달裏面攝影 等等으로 恒常 美國은 소련에게 苦杯를 당했지만 強力한

宇宙開發의 國家計劃으로 有人宇宙飛行과 通信·氣象衛星 等 實用的인 宇宙科學面에서 소련을 凌駕하고 마침내 昨年 十二月末 「아폴로」 8號의 달 往復飛行은 여러가지 면에서 宇宙時代 滿 11年의 쓰라린 소련과의 「킵」을 물리치고 오히려 소련을 壓倒하고 宇宙科學의 新紀元을 이룩했다. 人間 달征服의 열쇠는 完全히 美國의 손에 있다고 볼 수 있다.

### 2. 달은 果然 무엇일까?

“달은 荒涼한 재빛, 발자국 많은 白沙場이며 살맛 안나는 광막하고 험악한 無의 世界다”. 이것은 最初의 달 觀光旅行을 마친 「아폴로」 8호의 선장 「보먼」 空軍大領, 主操縱士 「로벨」 海軍大領, 副操縱士 「앤더스」 空軍少領(中領特進)들의 달 求景 所感의 第一聲이었다. 1610年 지금부터 358年前 伊太利의 「갈릴레이」가 望遠鏡으로 觀察한 後부터 달을 向한 人類의 달 征服의 꿈은 今年 여름 前에는 實現한다는 것이다.

달은 지금으로부터 약 45億年쯤 太陽系의 다른 惑星처럼 氣體와 흙이 엉겨서 形成된 것이 아닌가 하는 程度로 알고 있을 뿐이다. 그러나 달은 地球보다 歷史가 더 오래 되었는지도 모른다. 달은 27.32일마다 自轉하고 29.53일마다 公轉한다. 따라서 달은 언제나 表面의 같은 部



<그림 1. 아폴로 8 號가 찍은 크레이터(噴火口) 랭그레너스, 85마일 直徑>

分(59%)을 永久히 地球쪽으로 향하고 있게 되는 것이다. 달은 橢圓軌道로 地球周圍를 돌고 있기 때문에 近地點이 354,400 km, (221,463 miles) 遠地點이 404,320 km(252,710 miles)나 된다. 直徑은 3,456 km(2,160 miles)이며, 重力은 地球의 1/6, 體積은 1/80, 密度는 地球가 5.5 인데 달은 3.3 이니까 이것은 地球보다 작고 가볍다는 것을 의미하는 것이다. 그리고 이것은 달에는 地球에서와 같은 大氣圈이 없다는 理由가 되기도 한다. 달에는 地球처럼 大氣圈을 갖일 만한 인력이 없다는 것이다. 酸素, 窒素, 水素같은 氣體의 混合物인 大氣圈이 있었다 하더라도 이미 오래 전에 外部로 다 도망했을 것이다.

달에는 많은 噴火口가 있는데 이것들의 原因에 關해서 隕石이 달 表面과 衝突할때 생겼다는 隕石說과 地球와 비슷한 歷史를 갖인 달은 地球보다 작기 때문에 빨리 冷却해서 玄武岩質은 가라앉아 바다를 이루고 花崗岩質은 위로 떠서 陸地를 이루었다. 噴火口는 달의 바다와 陸地가 생겨날때 火山게스가 땅 속에서 噴出할때 만들어진 것이라고 主張하는 火山說의 두 가지 論爭은 아직까지 未解決狀態이지만 「아폴로」 8호는 陸地가 花崗岩이고 바다의 成分은 玄武岩같이 보인다고 말했다. 天然色 달 寫眞을 찍어 왔으니 달의 神秘는 天文學者와 地質學者들이 究明하여 줄 것이다.

### 3. 달 까지 가는 방법은?

地球上에서 宇宙空間으로 重力을 이겨 나가려면 11.18 km/sec의 脫出速度가 必要하고 달 表面에서 脫出하려면 2.374 km/sec의 脫出速度가 必要하다. 그러니까 地球와 달 사이에서 飛行하는 物體가 秒速 2.374 km/sec와 11.18 km/sec 사이를 갖는다면 地球에 對해서는 橢圓軌道 速度를, 달에 對해서는 雙曲線軌道速度를 갖게 된 것이다. 그런데 달 公轉速度가 1,082 km/sec이기 때문에 달 까지의 軌道를 決定하는데 큰 影響을 준다. 「아폴로」 8호와 같은 달 旋回地球歸還飛行에서는 地球에 對해서는 橢圓軌道가 되고 달에 對해서는 雙曲線軌道가 되도록 하면서 軌道를 맞춰야 한다.

소련의 「존드」 5號나 6號와 같이 小形의 無人宇宙船을 發射한다면 모르되 「아폴로」 宇宙船처럼 적어도 3人乘宇宙船程度(약 45톤)를 보낸다고 하면 發射用 「로켓」의 推力이 큰 問題다. 그래서 오늘날 우리들이 잘 알고 있는 美國의 「아폴로」 計劃에서 採擇한 方法과 아직까지 明確히 發表한 바는 없지만 우리들이 推測한 바와

같은 소련의 달 宇宙船發射方法이 다르다는 것이다.

1961년에 美國이 「아폴로」 計劃을 樹立할 때만 해도 推力面에서 소련을 凌駕하지 못하고 겨우 675톤의 推力을 낼 수 있는 「세턴」 1號 「로켓」밖에 없었다.

그래서 美國航空宇宙局(NASA)에서는 다음과 같은 세 가지 方案을 놓고 人間 달 征服의 꿈을 만들었다.

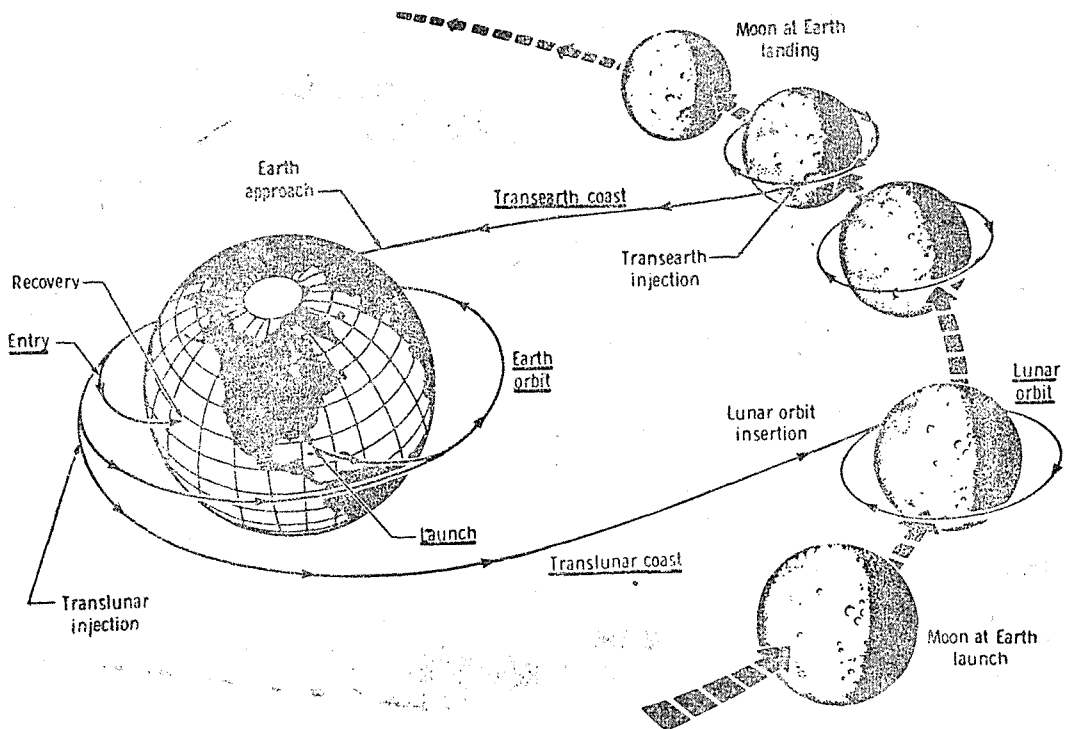
(1) 推進力이 5,400톤 내지 6,750톤의 巨대한 「노바」(Nova) 로켓을 使用하여 直接 달 까지 飛行한다.

(2) 오늘날의 「세턴」 5號 로켓 두개를 發射하여 地球軌道에의 「랑데부」를 實現한다.

(3) 「세턴」 5號 한개를 發射하여 달 周圍軌道에서 分離, 「랑데부」 結合을 實現한다.

第1案인 달 直行은 너무나 큰 로켓을 必要하기 때문에 곧 實現할 수 없어서 그만 두었다.

둘째 方案은 세 사람이 타는 아폴로 宇宙船을 地球軌道에 進入시키는 方案인데 이것도 「세턴」 5號 「로켓」을 利用한다. 뒤이어 두번째의 「세턴」 5號는 燃料을 運搬하여 地球軌道中의



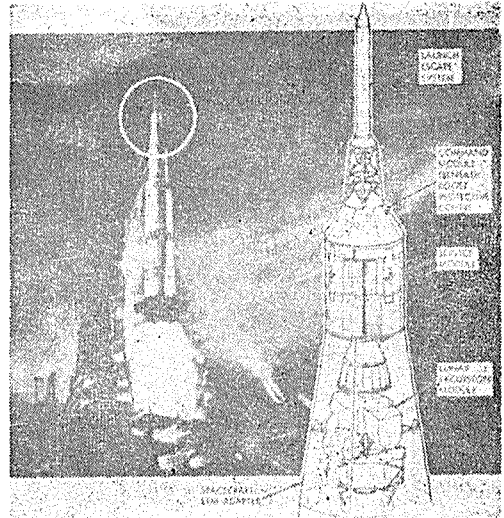
<그림 2. 아폴로 宇宙船 飛行經路>

「아폴로」宇宙船에 供給하여 달 까지 直接 飛行하여 着陸했다가 다시 離陸한 다음 地球로 歸還한다는 것이다.

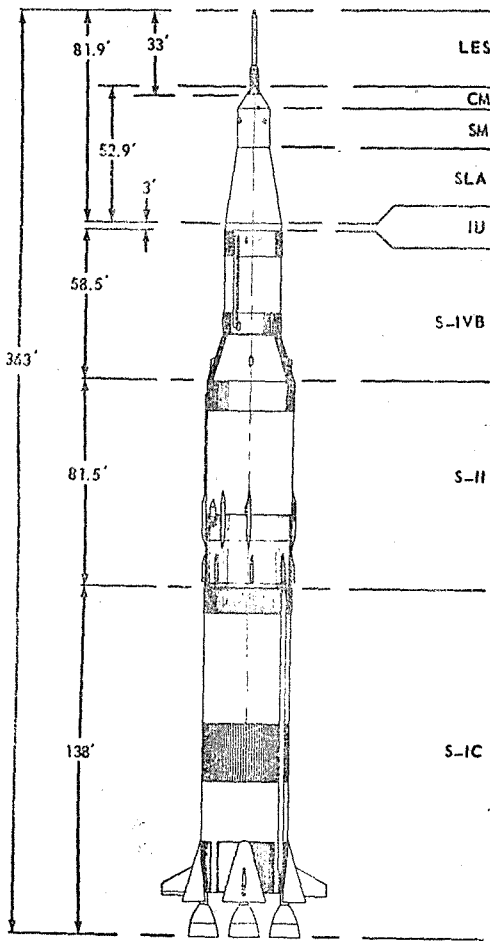
셋째 方案은 무거운 「아폴로」宇宙船을 달에 着陸시킬 必要 없이 宇宙船을 달 周圍軌道까지 途中 給油없이 進入시켜서 母船과 달 着陸船이 分離하여 着陸船만이 달 着陸을 試圖한다음 母船과 다시 「랑데부」한後 地球로 歸還하는 것이다.

以上の 세가지 方案에서 1960年代에 美國의 달 征服의 꿈을 實現하는 데는 第3案 即 오늘 날 美國의 「아폴로」計劃의 脚本을 마련했다.

두번째 方案은 좋은것 같지만 「로켓」가 두 臺나 必要하고 달까지 큰 宇宙船 全體를 갖고 갈 必要가 없기 때문이다. 그런데 소련이 將次 有人 달 宇宙船을 發射한다면 美國이 採擇않았던



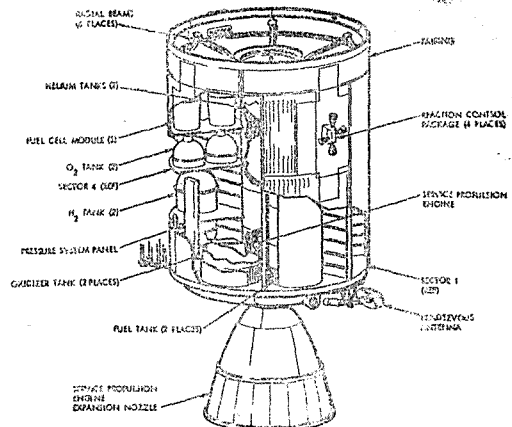
<그림 4. 아폴로 宇宙船 全景>



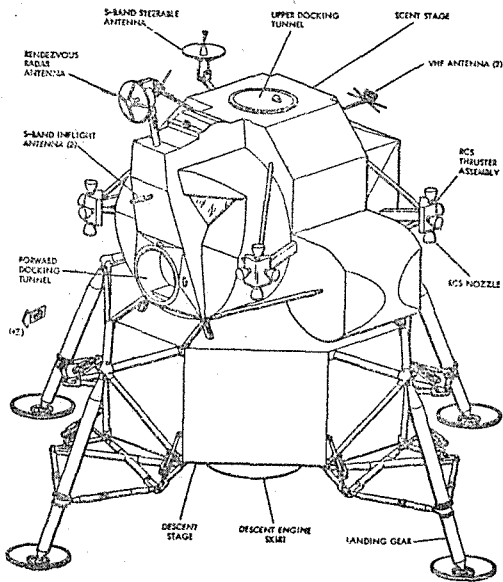
<그림 3. 아폴로 宇宙船 發射用 세턴 5號 로켓>

이 第2案을 使用할지도 모른다. 그 理由로서 現在까지 소련은 美國의 「세턴」 5號와 같은 3,375 噸級의 大推力을 낼 수 있는 「로켓」를 開發하고 있지 않기 때문이다. 現在 소련은 「푸르톤」이란 1,500 噸級의 「로켓」은 實用段階에 있기 때문에 이런 「로켓」 2臺를 地球軌道에서 「랑데부」하는 方式을 써서 달 까지 直行飛行을 할지도 모른다는 推測이다.

美國이 今年 봄에 發射할 「아폴로」 10號는 昨年の 「아폴로」 8號와 달 周圍까지 가는데는 똑같은 방법을 쓴다. 即 8號때에 없었던 달 着陸船(Lunar Module, LM)을 包含한 「아폴로」宇宙船(45 噸)은 地球를 떠난지 65~67 時間 後에는



<그림 5. 아폴로 宇宙船 機械部>



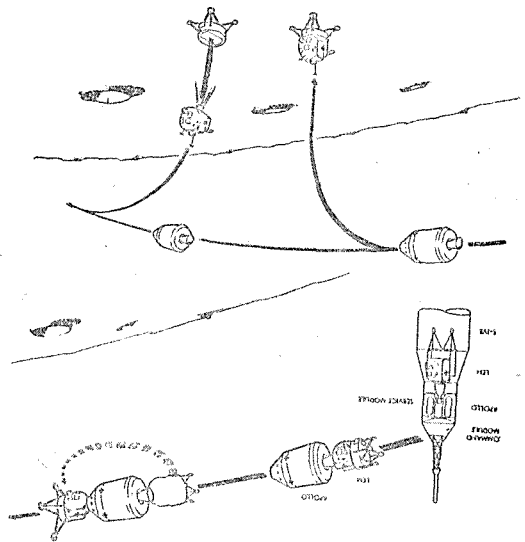
<그림 6. 아폴로 우주선 달 착륙선>

달 근처에 도달하면 우주선下部에 裝置된 SPS (Service Propulsion System)를 켜서 4分~6分 間 減速하여 時速 5,800 km로 줄이고 8號처럼 112 km~314 km의 橢圓軌道를 이루기까지는 똑 같은 順序를 따르지만 10號나 11號에서 사람이 달에 내려가려면 앞에서 말한 바와 같이 달 周圍分離, 「랑데부」, 「독킹」을 包含하는 複雜한 行動이 뒤따르게 된다 (그림 7).

이때 3명의 宇宙飛行士중 2명이 달착륙선 (LEM)으로 기어 들어가고 司令船, 機械船은 한 덩어리가 되체 上陸船만 分離된다. 달에는 大氣圈이 없어서 地球歸還宇宙船처럼 落下傘을 使用할 수 없으니까 달을 向해서 降下用 엔진으로 速度를 줄이면서 좋은 着陸地點을 選擇하여 月面으로 내려간다. LEM은 높이가 8.9m, 重量이 地球上에서 15톤(달 表面에서는 이것의 1/6)이며 이때 使用하는 로케트의 推力은 4,760 kg까지 낼 수 있다. 네 다리를 가진 딱정 벌레같은 LEM은 高度 14,900 m까지 내려가면 높이 60 m 地點에서 「헬리콥터」처럼 떠 있다가 달 表面부터 5 m까지 내려간다. 이때부터는 사람의 徒步速度로 천천히 달에 내려앉는다. 4개의 다리가 달 表面과 衝突해서 機體의 破損을 抑지 않을 程度로 사뿐이 내린다. 4개의 다리는 12度의 傾

斜地에도 安全 姿勢로 설 수 있다. 이 瞬間이 바로 人間 달 着陸의 第一聲을 地球로 送信할 것이고 地球上의 모든 사람은 「아폴로」 8號때와 똑 같은 興奮의 瞬間이 될 것이다. 그림 8에서 본 바와 같이 司令船과 機械船은 달 上空을 旋回하고 있으면서 地球와 着陸船과 無電連落을 하게 된다.

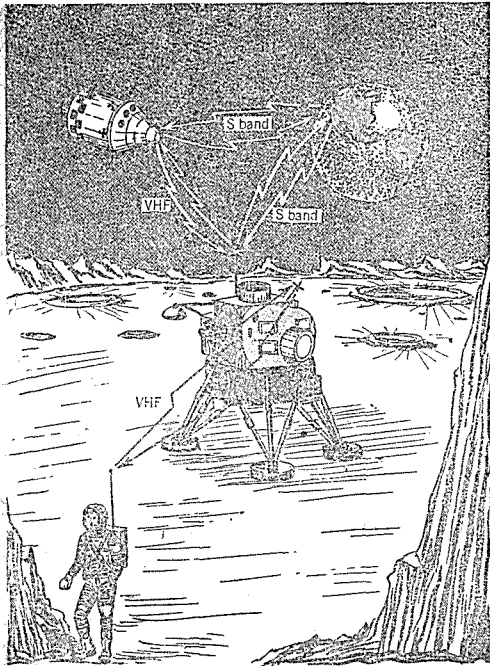
달에 내려간 宇宙人 두 사람은 모든 것이 完全한 機能을 發揮하고 있고 달 表面에 나갈 수 있으면 한 사람의 宇宙人은 남아있고 한사람이



<그림 7. 달 探索着陸과 離陸動作>

달 探索服을 입고 放射能密度를 測定하고 또 流星같은 것이 落下하는가를 檢査한 後에 酸素供給裝置를 등에 지고 카메라 및 地質調査器具를 携帶하고 달 위에 나간다. 맨 처음에 할 일은 人間이 오래 동안 궁금하게 여겨온 “달은 무엇으로 되어 있는가?” 하는 問題에 對한 解答을 찾는 일이다. 宇宙飛行士들이 달에서 지낼 시간은 하루쯤 될 것이고 4시간 交替로 外出勤務를 하게 된다. 宇宙飛行士들은 다음과 같은 資料蒐集 任務를 지니고 있다.

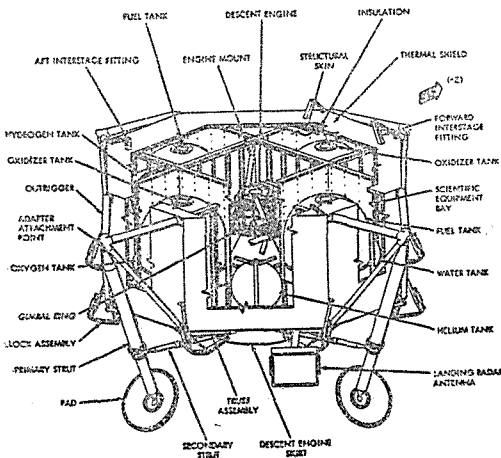
1. 可及的 많은 形態의 돌, 흙 또는 其他 物質의 標本採取
2. 視野에 들어오는 달의 地形을 地圖 作成하고 攝影하여 標本을 採取한 地點을 記錄한다.
3. 地震計, 放射能測定計 및 磁場記錄計를 附設하여 宇宙飛行士들이 地球로 떠난 뒤에도 繼



<그림 8. 달 探索時의 交信>

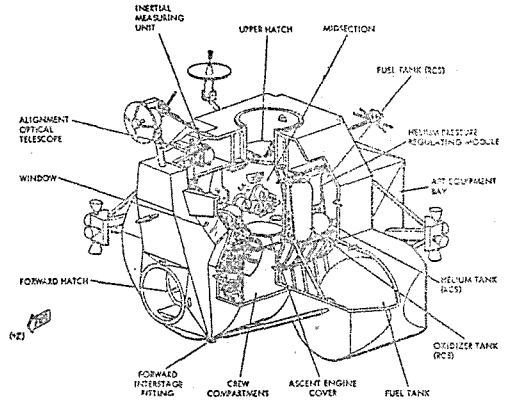
續해서 資料를 電送하게 할 것이다.

달에서의 任務를 끝낸 두 사람의 宇宙飛行士들은 그림 6과 10에서 본 바와 같이 1,590 kg의 上昇로켓을 6分 동안 動作시켜서 時速 5,760 km에 달하면 旋回中인 母船과 랑데부하게 된다. 달을 出發할 때는 發射基地要員도 없고 (머큐리 宇宙船發射 때는 約 2萬名) 下降用로켓과 着陸船 네개의 다리가 發射臺 役割을 하게 된다. 약 한시간 동안 두 飛行體는 달 둘레를



<그림 9. 달 着陸船 下降部>

돌면서 接近한다. 速度差가 약 4.8 km 이고 거리가 약 9 km로 좁혀졌을 적에 着陸船은 母船에서 서서히 接近하여 랑데부와 毒킹(結合)을 完全히 한다는 母船으로 갈아타고 8號때와 毒같이 SPS를 發射하여 地球로 歸還하는 旅路에 오르게 된다.



<그림 10. 달 着陸船 上昇部>

#### 4. 最初의 달 着陸 宇宙人 選定

美國은 올 여름 前에 「아폴로」 11號에 타고 갈 宇宙飛行士 세 사람과 8號가 눈으로 直接 보고 寫眞도 찍었던 着陸地點도 選定한 것 같다. 엘드린, 암스트롱, 콜린스 세 宇宙人들은 太古時代부터 그리웠던 달 表面에 地球人을 代表해서 처음으로 달 征服의 巨步를 디딜 것이다. 이 사람들은 宇宙服에 星條旗를 달았다 하더라도 地球의 온 人類를 代表한 사람들일 것이다. 宇宙時代 滿 12年이 못되는 여름에 달 征服 第 1號의 宇宙船發射時에는 8號의 달 肉眼視察에 못지않게 全世界는 興奮에 쌓일 것이고 無事히 地球로 歸還하여 주기를 바랄 것이다. 이것이 成功되던 人類는 無限한 宇宙의 문턱에 들어서게 되고 太陽系의 探索도 70年代에 가면 可能해질 것이다. 宇宙科學과 技術에서 얻은 人類의 努力의 代價는 地球上의 繁榮된 社會를 이루게 될 것을 바라는 바이고 美國에 못지않게 宇宙開拓에 힘써 온 소련도 그동안의 宇宙科學과 技術의 秘密을 하루 速히 公開하여 누구나가 같이 公認하고 協助하는 분위기를 만들어 人類의 宇宙에 對한 큰 挑戰이 빨리 成就되기를 바란다. ■