

## α 粒子 後方散亂을 利用한 化學組成分析法の 原理 및 機器

尹錫吉, 金永國  
原子力研究所

### 序 論

化學組成의 分析에 있어 새로운 方法의 出現은 항상 흥미있는 일이다. 더욱이 그 새로운 方法이 래의 기술보다, 좀더 自動적이고 간단한 분석과정을 갖고 있다면 더욱 그러하다.

單一에너지의 α 입자와 物質과의 상호작용을 이용한 化學分析의 가능성은 오래전부터 제시되어 왔다고 할 수 있으나 그의 본격적인 개발은 약 10여년의 역사를 갖고 있으며 그동안 가장 注目할 만한 實際面의 이용은 1966년부터 시작된 美國의 Surveyor Lunar Project 에서 Surveyor V, VI 및 VII 호에 탑재되어 달표면의 化學分析에 사용된 것이라고 할 수 있다.

표적 물질에 따라 단성적으로 후방산란되는 α 입자의 에너지 spectrum 이 독특하고 또한 (α,p) 반응에 의한 陽子의 에너지 spectrum 이 독특함을 이용하여 試料의 化學組成을 분석하는 본 α 입자 후방 散亂에 의한 化學組成分析法은 그 획득되는 정보가 電子工學的인 처리에 적합하여 자료의 신속정밀한 처리가 용이할 뿐 아니라 그 方法이 非破壞적이고 機器의 간편함은 다른 方法의 추종을 불허한다.

이러한 α 입자산란법의 여러 利點은 이 方法이 遠隔조정을 통하여 人間의 접근이 어려운 곳, 달 또는 기타 惑星의 표면 化學分析에 특히 큰 有用성을 갖게 하고 그 밖의 많은 産業的 이용면에 重要性을 갖게 하는 것이다.

여기에서는 본 α 입자後方散亂에 의한 化學組成分析法の 原理 및 美國의 Surveyor 에 탑재되었던 機器에 對하여 概述하였다.

### 原 理

알미늄보다 무거운 元素에 대하여 放射性同位元素로부터 방출되는 입자와 같이 비교적 낮은 에너지의 重電荷입자가 큰 散亂角을 갖고 散亂을 일으킬경

遇에는 원칙적으로 Rutherford 散亂을 이루게 된다. 이때 만약 標的內에서 일차 散亂을 일으킨 입자의 에너지가 입자가 標的物質을 거쳐 나오는 동안 變하지 않을 정도로 標的이 充分히 얇다면 (~1μ 이하) 散亂角에 따른 散亂前後의 에너지 변화는 다음 식으로 주어진다. (1) (2)

$$\frac{T}{T_0} = \frac{[X \cos \theta + (1 - X^2 \sin^2 \theta)^{1/2}]^2}{(1 + X)^2} \dots (1)$$

여기서,  
T<sub>0</sub>, T; 散亂前, 後의 입자 에너지  
X = a/A

a; 입자의 질량수  
A; 표적물질의 질량수  
θ; 散亂角

單一 에너지의 α 입자가 인접하는 질량수를 갖는 두가지 元素에 의해 산란되었을 때 散亂된 α 입자의 에너지간에 최대의 分離度를 보이는 것은 θ = 180° 즉 後方散亂인 경우이다. 이때는 (1)식은

$$T = \left( \frac{A - a}{A + a} \right)^2 T_0 \dots (2)$$

로 표시되며 150° 이상의 산란각을 갖는 산란에서는 대략 (2)식의 관계가 별로 큰 오차를 가져오지 않는다. 따라서 가벼운 元素들에 대하여는 (2)식에서 예기할 수 있는 바와 같이 좋은 分解能을 갖게 되고 同位元素 분석의 가능성까지도 보이는 것이다. 後方散亂時 散亂強度는 가장 弱하게 되나 分解能에 있어서는 가장 良好하게 되므로 여러 응용면에서 後方散亂이 많이 이용된다.

표적물질이 두꺼울 때는 入射 α 입자의 에너지가 均一하고 표적이 單一核種으로 이루어 졌다 하더라도 散亂 α 입자의 에너지는 (2)식으로 주어지는 에너지에서 Peak 을 이루지 않고 寬에너지에서 시작되는 Plateau 狀의 연속 spectrum 을 이루고 있다. 이는 α 입자가 산란前後에 표적물질을 통과하면서 이온化作用 등으로 인한 에너지손실을 일으키기 때문이다. 그러나 이 경우에 에너지 spectrum 의 上部끝

검출 이루는 에너지, 다시 말하면 後方散亂된  $\alpha$  입자가 가질 수 있는 최고 에너지는 (2)식으로 주어지는 에너지가 될 것이라는 점은 의심할 필요도 없다.

이때 산란강도는 Rutherford 산란에서 보는 바와 같이 표적물질의 原子番號의 제곱 ( $Z^2$ )에 비례하는 외에 표적의 阻止能(Stopping Power)에 逆比例하게 된다 阻止能은 그 物質의 質量數의 平方根( $A^{1/2}$ )에 비례하는 값을 가지게 되며 <sup>22</sup> 重元素를 제외하고 원소의 질량수와 원자번호는 대략 비례하므로 결과적으로 두꺼운 표적에 의한  $\alpha$  입자의 산란강도는 표적의 원자번호의 3/2乘( $Z^{3/2}$ )에 비례하는 값을 갖게 된다.

(Fig. 1 참조)

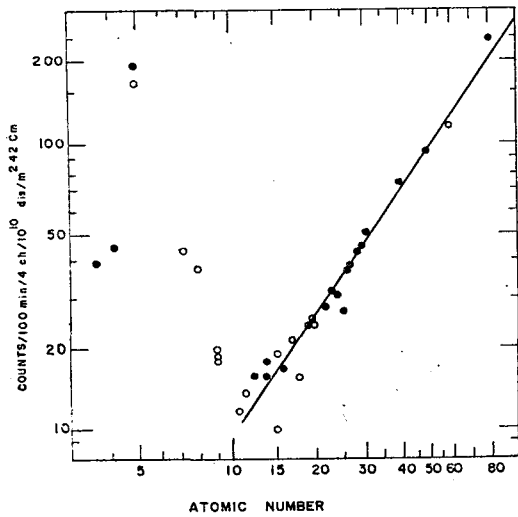


Fig. 1. 원자 번호에 따른  $\alpha$  입자의 산란강도.  
 흰 원 : (4)식을 이용한 계산치  
 검은원 : 측정치  
 직 선 : 기울기 3/2

그러나 원자번호 15이하의 輕元素에 대하여는  $\alpha$  입자( $Cm^{242}$ 의 경우  $\alpha$  입자 에너지;  $\sim 5.8MeV$ )는 표적핵의 Coulomb 장벽을 통과하여 核散亂을 일으키게 된다.  $C^{12}$ 와  $O^{16}$ 에서 특히 눈에 띄게 일어나는 核散亂(共鳴散亂:  $(\alpha, \alpha')$  반응)의 결과 그 산란강도는 Rutherford 산란時보다 훨씬 강하여  $C^{12}$ 의 경우 약 40 배,  $O^{16}$ 의 경우 약 5배에 달하고 있으며 <sup>23</sup> (Fig. 1 참조) 핵산란효과가 없다면 Fig. 1에서 볼 수 있는 바와같이 이러한 가벼운 元素에 대한 산란강도는 거의 탐지불가능할 정도인 것이다. 또한 핵산란의 경우에도 그 에너지 spectrum의 에너지 上端點은 靜電산란(Rutherford 산란)때와 같으므로 본  $\alpha$  입자산란방법에 의한 분석에 있어 핵산란의 有用性은 한결 높다고 하겠다.

$\alpha$  입자에 의한 반응에는 Rutherford 산란 및 핵산란 외에  $(\alpha, p)$  반응이 있다.  $(\alpha, p)$  반응은 비교적 가벼운 核種에서 볼 수 있으며 B, N, F, Na, Mg, Al, Si 등의 원소를 들 수 있다.  $(\alpha, p)$  반응으로 부터 방출되는 陽子는  $\alpha$  입자 吸收를 위하여 전면에서 金箔을 사용하는 검출기로서 그 에너지 spectrum을 얻을 수 있다 이 陽子 spectrum은 Na와 Mg, Al과 Si과 같이 인접질량수의 원소간의 분해능을 개선시키는데 유용하다.

單一 元素로 이루어진 표적으로 부터 얻은  $\alpha$  입자

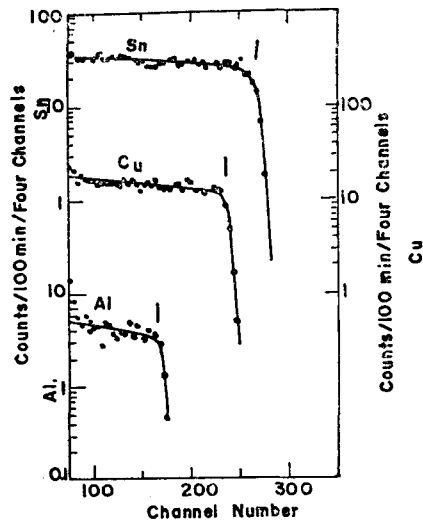


Fig. 2 Al, Cu, Sn 등 단일원소로 된 두꺼운 시료로 부터 후방산란된 Alpha 입자의 에너지 spectrum 수직선은 각원소로 부터의 산란 Alpha 입자 에너지의 이론적 상단점.

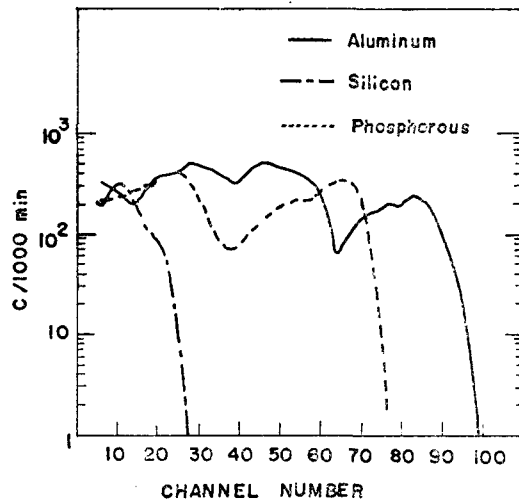


Fig. 3 본기기로 얻은  $(\alpha, p)$  반응으로부터의 양자 spectrum

spectrum과 陽子 spectrum의 예를 Fig. 2과 Fig. 3에 볼 수 있으며 여러 元素로 된 표적에서 얻은 spectrum의 한 예가 Fig. 4에 주어졌다. 그림에서 보는 바와같이 多元素표적으로 부터의 α 입자 spectrum은 Plateau의 연속으로 되어 층계 모양을 이루게 되며 陽子의 경우는 여러개의 peak로 이루어지게 된다. 이들 연속된 plateau나 peak의 모양은 單一元素에서 얻은 것과 같으나 단지 그 상대적 強度가 달라질 뿐이다.

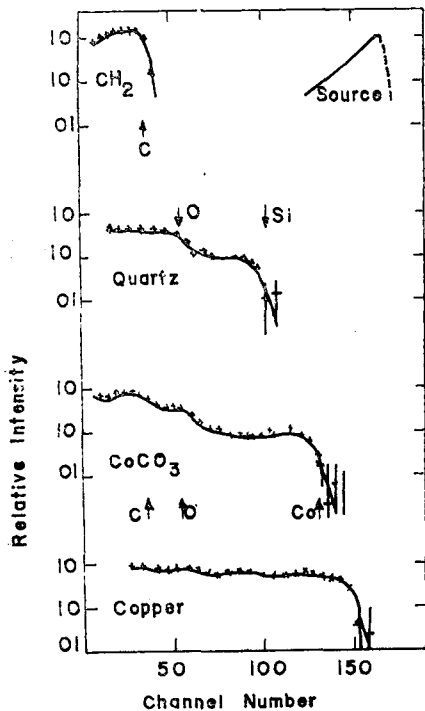


Fig. 4. 여러가지 물질로부터 후방산란된 Alpha 입자 에너지 스펙트럼 (Alpha 입자원 : Cm-242) 화살표는 각 원소로부터의 산란 Alpha 입자 에너지의 이론적 上端點.

얻어진 spectra로부터 표적물질의 화학조성을 구하는 데에는 다음 (3)식 및 (4)식으로 주어지는 관계가 이용된다<sup>6)</sup>. 여기서도 물질의 阻止能이 원자질량수의 평방근(A<sup>2</sup>)에 비례한다는 가정이 역시 채택되었다.

$$I_i = N_i I_i^0 A_i^2 / M \dots\dots\dots (3)$$

I<sub>i</sub>: i번째 元素가 주어진 에너지의 spectrum 강도에 기여하는 量.

I<sub>i</sub><sup>0</sup>: 표적이 i번째 원소로만 되어 있을때 주어진 에너지의 spectrum 강도.

Σi: i번째 원소의 표적내 원자조성비.

A<sub>i</sub>: i번째 원소의 원자질량수

M: 표적물질의 A<sup>2</sup>의 평균치.

(3)식에서 알 수 있는 바와같이 상대적 原子濃度 X/M의 量은 연속되는 두 Plateau 간의 높이차에 (I<sub>i</sub><sup>0</sup> A<sub>i</sub><sup>2</sup>)<sup>-1</sup>의 값을 곱함으로써 大略的으로 얻을 수 있다.

精確한 분석을 위하여는 Computer를 사용하여 다음 (4)식의 畧 에너지 channel에 대한 連續방정식을 풀므로써 구할 수 있다.

$$I_{total} = (1/M) \sum_i X_i I_i A_i^2 \dots\dots\dots (4)$$

(4)식으로 대표되는 連續방정식으로 부터 X/M의 값을 구할 수 있는 것이다. 물론 계산에 있어 표적내에 함유되어 있을 것으로 예상되는 각 원소에 대한 I<sup>0</sup>의 값이 畧 에너지 Channel에 걸쳐 準비되어 있어야 할 것이다.

絶對濃度 X를 구하기 위하여는 M의 값을 계산하여야 하며 이의 값은 만약 표적내의 수소와 원자조성비 X<sub>H</sub>를 알 수 있다면 다음 (5)식으로 부터 용이하게 구할 수 있다.

$$\sum (X/M) = (1 - X_H) / M \dots\dots\dots (5)$$

α 입자 산란에 의한 분석방법은 水素와 헬륨을 제외한 모든 원소에 대하여 적용할 수 있고 헬륨이 고체물질에 함유되어 있는 경우 극히 드물기 때문에 (5)식은 타당성을 갖고 있다.

또한 M의 값은 地球上의 대부분의 보통 암석에 대하여는 별로 큰 변동이 없는 값을 가지며 그 값은 4.5 ± 0.2로 계산되어 있다.<sup>6)</sup>

陽子 spectrum의 解析 역시 α 입자 spectrum의 解析 방법과 동일하다.

## 機 器

α 입자후방산란 분석방법을 이용한 분석 機器는 여러 概念에 立脚한 多樣한 형태를 이룰 수 있겠으나 여기에서는 가장 진보되었다고 볼 수 있는 Surveyor Lunar Mission에 사용되었던 機器를 보기로 한다.

Surveyor에 使用된 α 입자산란분석기는 Lunar Surveyor의 특수한 목적에 부응키 위하여 두 部分으로 분리되어 있다. 즉 직접 달 표면에 설치케 될 Sensor Head(Head Unit)와 이의 data作成을 위한 Digital Electronics System (Electronic Unit)의 두 部分으로 되어 있으며 총중량은 3.5kg (이중 Head Unit은 1.4kg), 所要전압 29V, 소모전력은 1.3W이다.

### 1. Head Unit

#### 가) 概 形

Head Unit는 13.3×17.1×11.7cm 높이의 直六面

體의 상자形으로서  $\alpha$ 입자源, 검출기 및 트랜지스터化된 電子回路中 線形部分을 포함하고 있으며 상자의 밑부분은 시료와 접촉하는 부분으로 직경 10.8cm의 圓形 開口이 열려있다.

Head 內의 各 부품들은 시료가 collimate된  $\alpha$ 입자속에 의해 均일하게 照射될 수 있도록 설계되었다 시료로부터 後方散亂된 입자는 두개의 예민한  $\alpha$ -detector로 제측하고 ( $\alpha, p$ )반응에 의한 陽子는 4개의 대칭을 이룬 양자검출기로 계측된다.

이와같이  $\alpha$  및 陽子에 대해 數個의 검출기를 사용한 것은 宇宙 입부 수행중에 검출기의 결함으로 data의 完全한 손실을 防止하기 위한 것이다.

Fig. 5는 詳細한 内部 구조이다.

다음에 各 部分別로 나누어 살펴보기로 한다.

나)  $\alpha$  입자源

총 6개의 입자源으로는 Cm-242를 사용하였으며 이들  $\alpha$ 입자源 용기에는  $\alpha$ 입자의 방향을 조절하는 Collimator가 달려 있다. 또한 이들 source 용기는 전부 상호분리되어 있으며 Head Unit의 상부로부터 삽입토록 되어 있다.

Cm-242는 單一에너지  $\alpha$ 입자源으로서의 요구조건을 다른 어떤 동위원소보다도 가장 충족시킬 수 있는 동위원소이며 半減期는 162日, 粒子에너지는 6.11MeV이다. 약 1/3의 입자는 0.044MeV 정도 낮은 에너지를 가지나 本機器의 目的 수행상 單一에너지

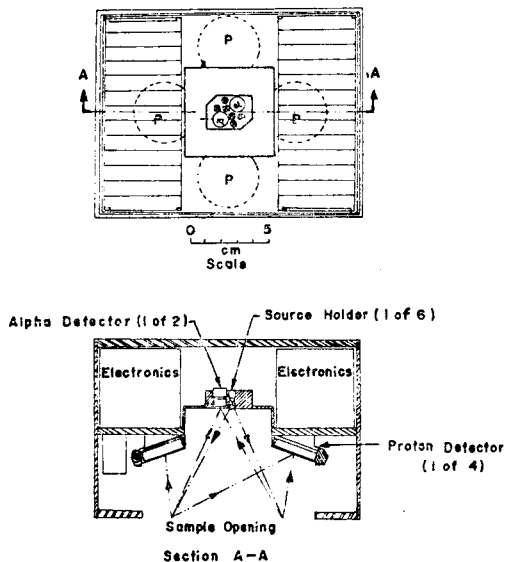


Fig. 5. 본 기기의 내부구조 상세도  
 x; 6개의  $\alpha$  입자源, a; 2개의  $\alpha$  검출기,  
 p; 4개의 양자검출기

지로 간주할 수 있다. 또한 每  $\alpha$  붕괴마다 방출되는 gamma-photon은  $4 \times 10^{-4}$  정도이어서  $\alpha$  입자源으로서는 매우 양호한 조건을 구비하고 있다.

各  $\alpha$  입자源의 최초 방사능의 강도는 每分  $1 \sim 3 \times 10^{10}$  붕괴이다.

細部구조는 Fig. 6에 표시되어 있다.

다)  $\alpha$  입자 計測系

source와 시료 및 시료와 검출기 사이의 거리는 7cm로서 若干 길어서 측정시간이 증가되는 폐단이 있으나 試料 표면의 기복과 표면입자의 크기에서 오는 오차를 되도록 작게 하기 위하여 줄 거리를 둔 것이다. 計測되는  $\alpha$  입자의 평균산란각은  $174.5 \pm 1^\circ$ 이다.

2개의  $\alpha$ -검출기는 Silicon Surface Barrier 型으로서 자세한 구조는 Fig. 6에 보는 바와같다. 검출기의 前面에 부착된 0.2cm<sup>2</sup>의 開口를 가지고 있는 Mask는 검출기에 들어오는  $\alpha$  입자가 검출기의 銳敏度가 고르지 못한 가장자리 부분에 이르는 것을 방지하고 또한 검출기가 放射能에 오염되었을 가능성이 있는 Source Collimator의 끝부분과 직접 對眼하는 것을 막고 있다.

사용된  $\alpha$ -검출기는 7MeV의  $\alpha$  입자의 에너지 Pulse를 얻기에 충분하도록 깊은 終深( $\sim 50\mu$ )을 가지도록 負의 Bias 전압을 주었으며 동시에 시료로부터 혹은 宇宙線으로부터의 양자 또는 線에 의한 에너지 석출효과와 중요성을 최소화 하기 위하여 충분히 얇게 되어 있다. 검출기의 Bias 電壓은 3.7V이며 방사능 오염 및 光으로부터 보호하기 위하여 各 검출기는 얇은 薄膜을 사용하고 있다.

라) 陽子 計測系

통상 ( $\alpha, p$ ) 반응으로부터 나오는 陽子の 數는 散亂  $\alpha$  입자에 비해 훨씬 적으므로 양자검출기의 全面積은 가능한 한 크게 ( $\sim 4\text{cm}^2$ ) 만들었으며  $\alpha$ -검출기보다 시료로부터의 거리를 가깝게 설계하였다. 자세한 구조는 Fig. 6에 도시되었다. 양자가 계측되는 平均각도는  $145^\circ$  이나 약  $20^\circ$ 의 오차범위를 갖고 있다.

양자검출기에는 散亂  $\alpha$  입자의 入射를 막기 위해 충분한  $\alpha$  흡수체 ( $21.1 \pm 0.4\text{mg/cm}^2$ 의 金箔)를 사용하여  $\alpha$  입자源으로부터의  $\alpha$  입자까지도 차폐할 수 있도록 하였다.

보통 암석의 경우 ( $\alpha, p$ ) 반응으로부터 나오는 陽子の 수가 적음과 우주선에 의한 back ground의 영향을 勘案하여 양자검출기에는 guard detector가 補

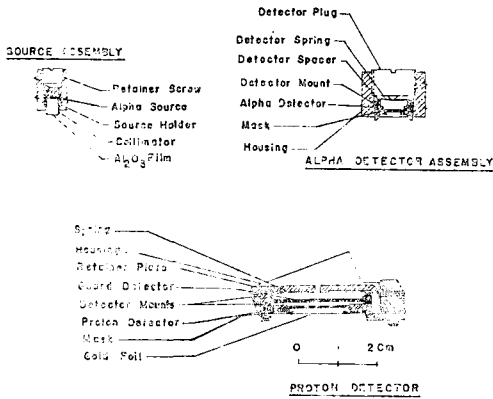


Fig. 6. Alpha 입자원용기, Alpha 검출기, 양자 검출기의 세부구조

완료되어 있다. (Fig.6)이 guard detector의 역할은 양자검출기와 guard detector를 둘다 통과할만큼 높은 에너지의 입자는 계측되지 않도록하는 것이다.

非同時計遮蔽 (Anti-coincidence Shielding) 인 guard detector가 암석에서 생성되는 비교적 저에너지의 양자의 계측을 방해하지 않도록 되어 있는 것은 물론이다.

양자검출기는 탈표면의 격심한 온도변동에 양호한 안전성을 갖고 있는 것으로 밀어지는 Lithium drifted detector가 사용되고 있다.

2. ELECTRONICS

本機器의 전자회로계는 半導體 detector의 Bias電壓과 threshold를 이루어주기 위한 部分, 검출기들로부터 나오는 Pulse의 線形增幅, 증폭된 output을 Seven binary digits로 전환시키는 2개의 128-channel 波高分析器, 이로부터의 정보를 임시 저장키 위한 3개의 buffer register 그리고 이 register의 정보를 우주선의 送信系로 read out해주는 장치 등을 포함하고 있다. 또한 어떤 특정 검출기가 정상적으로 기능을 발휘하지 못할 때에는 地球로부터의 명령에 의해 該검출기의 output을 막아버릴 수 있도록 되어 있으며 양자 計測系에는 前述한 바와 같이 양자검출기와 guard detector 同時計測되는 pulse에 대한 拒否장치가 되어 있다.

이 電子回路系의 Block Diagram은 Fig.7과 Fig.8과 같다. Fig. 7은 Head Unit內, Fig. 8은 우주선內의 電子回路系이다. 우주선內의 Proton計測을 위한 電子系는 α-mode와 동일하다.

本機器는 宇宙任務의 특수성에 비추어 그 重量과

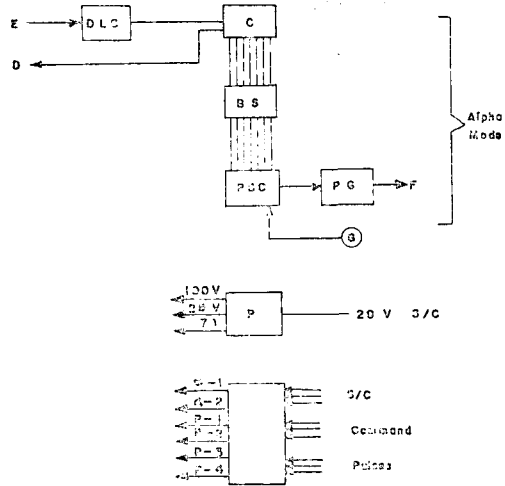


Fig. 7. Head unit 내의 전자회로 Block diagram  
 α-1, 2: 2 Alpha detectors. P-1,2,3,4: 4 proton detectors  
 G-1,2,3,4: 4 Guard detectors. B: Bias voltages for various detectors  
 S: Blocking switch of individual detector according to the commands from the earth.  
 PRE: Preamplifier M: Mixing circuit  
 P.A.: Postamplifier L.G.: Linear Gate  
 D.L.: Delay line DISC: Discriminator  
 T.G.: Threshold Gate H.T.C.: Height-to-time converter.  
 E. Outputs going to the electronics unit in the spacecraft.  
 D: Signals from electronics unit to block processing of events when electronics unit is busy.

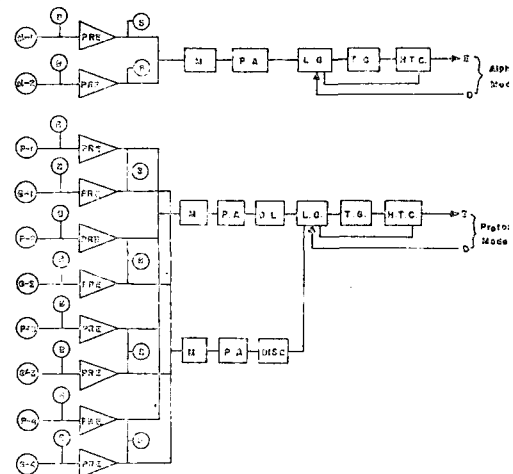


Fig. 8. Electronics unit 내의 전자회로 Block diagram.  
 E: Analog signal from head unit.  
 D: Signal to head unit to block processing of new pulses when buffer counters are filled.  
 D.L.C: Delay line clock. C: Seven-bit counter.  
 BS: Two buffer storage counters for time smoothing of data  
 P.S.C: Parallel to serial converter.  
 PG: Parity generator. G: Signal for synchronization of data output with spacecraft clock.  
 F: Data output to spacecraft. P: Power supply.  
 M: Electronic memory for processing commands to block outputs of individual detectors.

소요전력에 많은 제한을 받았으며 결과로 buffer Resister 의 局地記憶장치는 제외되고 各 Pulse 의 특성은 그대로 地球로 송신되어 지구에서 자료의 측정 및 분석을 하도록 하였다.

### 結 論

마지막으로 本方法의 長點 및 短點 그리고 可用한 응용범위에 대하여 略述하겠다.

먼저 長點으로는,

1. 비교적 간단한 기기.  
(transistor 를 사용하면 크기와 重量을 매우 소형으로 할 수 있다.)
2. 기기의 값이 비교적 저렴하게 조립될 수 있으며 소모전력이 적다.
3. 필요한 眞空狀態는 1 $\mu$  정도면 충분하다.
4. 自然系에 비교적 많이 분포되어 있는 輕元素에 대한 分解能이 좋다.
5. 水素와 헬륨을 제외한 모든 원소에 대하여 分析이 가능하다.
6. 표적물질의 화학적 결합상태에 무관하다.
7. 直接的이고 非破壞的이다.
8.  $\alpha$  입자의 Range 가 짧으므로 試料의 支持臺에 關係없이 얇은 film 등의 화학분석이 가능하다. 또한  $\alpha$  입자 range 의 半정도의 두께를 가진 얇은 film 에 對하여도  $\alpha$ -spectrum 으로부터 그 化學組成을 구할 수 있다.

반면에 短點으로는,

1. 대부분 물질의  $\alpha$  입자에 대한 散亂斷面積이 작으므로 強한  $\alpha$  입자源과 긴 計測時間이 필요하다
2. 또한 물질의  $\alpha$  입자 산란단면적이 작음을 보상하기 위하여  $\alpha$  입자經路를 짧게하고 試片을 크게 함에서 오는 Spectra 의 正確性 減少.
3. 重量核種에 對한 分解能이 비교적 不良하다. (특히 Fe~Ni 영역에서)
4. 표적의 표면에 대한 분석만 가능하고 그 전체에 대한 분석이 불가능하다.

본방법의 응용가능면으로는,

1. 月面 및 기타 惑星의 表面化學組成 및 Gas 組成探查,
2. 다음 물질의 두께測定 및 化學組成 분석, 페인트, Varnish, 에나멜, 부식생성물, tarnish, 윤활제, 渡金, Lampblack, 空氣 및 食水의 汚

染度, 等等.

### 3. 搜查科學上의 微少試料의 분석.

만약 측정시간이 너무 긴 短點을 克服할 수 있다면 더욱 더 많은 응용면을 가지게 될 것이다.

**Table 1. Chemical Composition of the Lunar Surface Analyzed by Alpha Particle Back-Scattering Method.**

| Element                  | Amount(atom per cent) |             |            |
|--------------------------|-----------------------|-------------|------------|
|                          | S-5                   | S-6         | S-7        |
| O                        | 57 $\pm$ 5            | 57 $\pm$ 5  | 58 $\pm$ 5 |
| Si                       | 19 $\pm$ 3            | 22 $\pm$ 4  | 18 $\pm$ 4 |
| Al                       | 6.5 $\pm$ 2           | 6.5 $\pm$ 2 | 9 $\pm$ 3  |
| Ca group<br>(A.W. 30-47) | 13 $\pm$ 3            | 6 $\pm$ 2   | 6 $\pm$ 2  |
| Fe group<br>(A.W. 47-65) |                       | 5 $\pm$ 2   | 2 $\pm$ 1  |
| Mg                       | 3 $\pm$ 3             | 3 $\pm$ 3   | 4 $\pm$ 3  |
| Na                       | <2                    | <2          | <3         |
| C                        | <3                    | <2          | <2         |

A.W. : Atomic weight

S-5, 6, 7 : By Surveyor-5, 6, 7

끝으로 본 방법에 의한 달 표면 화학조성의 분석 결과를 Table 1에 참고로 실었다.

### Reference

- (1) I. Kaplan, Nuclear Physics, Addison-Wesley Publishing Co., Inc. (1958)
- (2) J.M. Cork, Radioactivity and Nuclear Physics, van Nostrand Co., Inc. (1957)
- (3) A. Turkevich, Science, Vol. 134, 672 (1961)
- (4) A. Turkevich and K. Knolle, The Review of Scientific Instruments, Vol. 37, No.12,1681(1966)
- (5) L.D. Jaffe, Science, Vol. 164, 775 (1969)
- (6) J. Patterson, Turkevich and E. Franzgrote, Radioisotope Instruments in Industry and Geophysics, Vol. I, IAEA, 337 (1966)