

VDES 시험망 구축 및 서비스 솔루션 개발에 관한 상세설계 연구

최승현* · 김준태† · 박개명‡ · 장태훈‡ · 김푸름‡ · 정우진‡ · 송재민‡

*한화시스템, † 한국선급, ‡ 케이엠넷

A Detailed Design Study on VDES Test Network Construction and Service Solution Development

Seung-Hyun CHOI* · Juntae KIM† · Kaemyoung Park‡ · Tae Hun JANG‡ · Pu Reum KIM‡ · Woojin JEONG‡ · Jae Min SONG‡

*Hanwha Systems, Bundang-Gu, 13524, Gyeonggi-Do, Korea

† Korea Register, Gangseo-gu, 46762, Busan, Korea

‡ KMNET, Yuseong-gu 34127, Daejeon, Korea

요약 : 현재 한국의 Smart-Navigation Project를 통해서 VDES 시험망 구축 준비 및 시험용 서비스 솔루션 개발 과제를 수행하고 있다. 이 과제에서 VDES 통신망과 효율적인 서비스 제공을 위한 eNavigation 서비스 호스트/클라이언트 기능을 연동하는 구조를 설계한다. 제시한 구조는 VDES 해안국과 선박국, 게이트웨이, 서비스 호스트, 클라이언트 등의 개발 요소를 포함하고 있으며 이러한 VDES 시험망 장비들 간 연동을 위한 인터페이스 설계를 수행하였다. 본 논문에서 제시한 상세설계 연구는 VDES 시스템의 개발 요소인 메시지 정의, 인터페이스 설계, 메시지 운영 시나리오, 장비 설계 및 구현 방안 등을 포함한다. 우리는 설계된 인터페이스를 바탕으로 시험 장비를 제작 후, VDES 시험망을 위한 장비간 통합 및 연동 시험을 실내에서 진행할 예정이다. 그리고 실내시험을 통해 VDES 시험망을 충분히 시험한 후, 실제 해안국과 선박국에 시험망을 구축하여 실해역 시험을 2020년까지 진행하여 VDES 시험망의 적절성과 유효성을 검증할 예정이다.

핵심용어 : VDES(VHF Data Exchange System), 시험망, 서비스, 해안국, 선박국, VDE, ASM, AIS

Abstract : Through Korean Smart-Navigation Project we are tasking with a VDES test network construction and service solution development. In this task, we design a structure that interoperates the VDES network with the service host/client simulator which is communication framework for efficient and reliable and seamless service. The proposed structure includes interface design between VDES test equipments which is VDES shore station, mobile station, gateway, service host and client. And detailed design includes message definition, interface design, operation scenario, equipment design and implementation for VDES test network. After implementing these test equipments with proposed design, we will firstly proceed the test equipment integration and interface test indoors for VDES test network. After fully verifying the VDES test network through indoor tests, we will construct the VDES shore station and mobile station and conduct the sea area tests by 2020.

Key words : VDES, Test Network, Service, Shore Station, Mobile Station, VDE, ASM, AIS

1. 서 론

현재 한국에서 진행중인 Smart-Navigation Project는 2019년부터 2020년까지 e-Navigation 서비스 전송 시험을 위한 VDES 테스트베드 구축 및 개발을 진행할 예정이다. 이에 따라, 우리는 VDES 시험망 구축 준비를 위해 VDES 시험망의 요구사항을 정의하고 상세설계를 분석하였다. 그리고 현재, 분석된 설계에 따라 시험용 서비스 솔루션 개발 및 시험망에 필수 구성장비들을 개발 중에 있다. VDES 시험망을 구축한 후, 실해역 시험평가를 통해서 VDES 통신성능을 검증하고 e-Navigation 서비스 데이터 전송에 대한 유효성과 적절성을 검증할 예정이다.

2. VDES 시험망 구조 설계

VDES 시스템은 그림1과 같이 크게 시험센터, 해안국, 선박국 등으로 분류할 수 있다. 시험센터는 VDES 관리시스템, 해안국 게이트웨이, VDES 시험용 서비스 호스트 등을 통하여 운영에 필요한 기능을 담당한다. VDES 해안국은 IALA 가이드라인 G1139에 따른 지상파 VDE 기능과 ASM 기능을 포함하고 있다. VDES 선박국은 VDES 선박국 및 선박 게이트웨이, VDES 시험용 서비스 클라이언트 등을 포함한다. 우리는 VDES 시험망을 위해 그림1과 같이 한국의 남해안을 위주로 시험망을 구성할 예정이며, 선박-해안국, 선박-선박 통신시험을 VDE와 ASM 무선을 통해 수행할 예정이다.



그림 1 제안된 VDES 시스템 구조

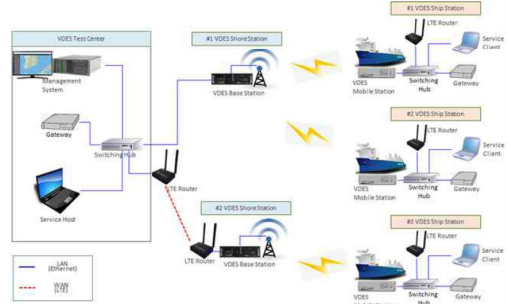


그림 2 VDES 시험망 테스트베드

3. VDES 시험망 장비 개발 및 연동

VDES 시험망 구축을 위해 이번에 개발하는 장비는 VDES 해안국 관리시스템, 서비스 클라이언트, 서비스 호스트, 해안국 게이트웨이, 선박국 게이트웨이 등이다. 이러한 장비의 개발과 연동을 위해 상세설계를 진행하였고 주요 구현방안은 다음 표1에 설명하였다.

표 1 VDES 시험망 장비 구현 방안

장비명	요구항목	개발방안
관리시스템	해안국 구성 및 세어(TBB)	해안국에서 전송한 상태 전시 및 사용자 요청 정보를 해안국에 제공
	ASM 메시지 송수신	ASM 메시지 송수신 UI 기능 제공
	지도전시	해안국, 선박국 위치 지도 전시
서비스 호스트/클라이언트	e-Nav 서비스 전송	VDES 시험망 시나리오에 따른 서비스 메시지 교환 기능
	이기종 통신 문자 메시지 전송	VDES 통신망과 이기종 통신인 상용 LTE를 통한 문자 전송 기능 제공
	해사 서비스	해사 서비스 메시지 VDE 교환
게이트웨이	메시지 포맷	HTTP 메시지 포맷 처리 VDES PI 인터페이스 기능
	전송 라우팅	메시지 전송 라우팅 테이블 처리
	e-Nav 메시지 처리	폴링/릴레이 메시지 송수신 처리

4. VDES 시험망 시험 구축 및 시험 현황

본 연구에서 VDES 시험망을 그림2와 같이 구축하고 장비간 인터페이스를 설계 및 구현하였다. VDES 시험망을 통하여 VDES 해안국-선박국 간 VDE 채널과 ASM 채널을 이용한 시험용 메시지 송수신 기능 시험 및 Ping Test 등을 수행할 것이다. 그리고 시험용 서비스 호스트와 클라이언트 간 시험용 메시지 송수신 기능을 통해 데이터 전송 에러율 및 전송시간 등을 산출할 것이다. 이러한 시험은 시험용 서비스의 시나리오에 따라 진행할 예정이며 시나리오는 해사데이터 전송 및 VDES 및 이기종 통신 간 문자메시지 전송 시험 등이 포함된다. 그림3은 해사데이터 교환 시나리오의 예시이다.

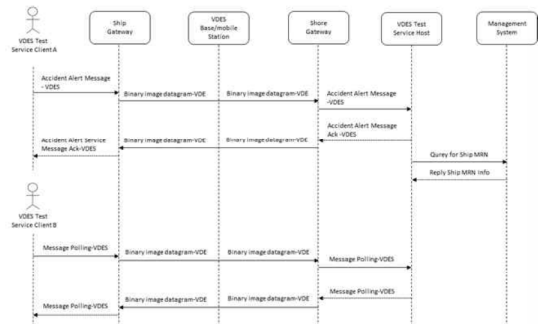


그림 3 VDES 서비스 시나리오 해사데이터 교환

5. 결 론

본 연구에서 우리는 VDES 시험망 구축 및 시험용 서비스 솔루션을 위한 장비개발에 필요한 상세설계 항목을 제공하였다. 특히, e-Navigation 서비스 전송을 위해 Host/client 및 시험 장비를 설계하였고, 장비간 연동 구조를 제시하였다. 현재 VDES 한국팀은 제안한 구조로 개발중이며 실내 시험 및 실해역 시험을 2020년까지 진행할 예정이다. 이 시험은 VDES 통신시험 및 메시지 전송방식 시험을 수행할 예정이다. 이러한 시험은 앞에서 소개한 서비스 시나리오들에 따라 진행이 될 예정이며, 전송 에러율 및 전송시간 등 성능 결과를 산출할 것이다. 최종적으로 e-Navigation 서비스 전송을 위한 서비스 기능을 활용한 VDES 시험망의 유효성과 적절성을 검증하고자 한다.

참 고 문 헌

- [1] Maritime navigation radiocommunication equipment and systems-Digital interface-Part 450
- [2] IALA guideline, g1139 The Technical specification of VDES

후 기

이 논문은 해양수산부 재원으로 한국해양과학기술진흥원과 한국형 e-Navigation 사업단의 지원을 받아 수행된 “IMO 차세대 해양안전종합관리체계 기술개발” 연구 결과 중 일부이다.(과제번호20160237)