

IoT 기반 선박 제어 시스템 구현에 관한 연구

† 윤영

† 한국해양대학교 전파공학과 교수

Study on Realization of IoT-based Ship Control System

† Young Yun

† Department of Radio Communication Engineering, Korea Maritime and Ocean University, 727 Taejong-ro, Yeongdo-gu, Busan 49112, Korea

요약 : 본 논문은 IoT 기반 선박제어 시스템 구현을 위한 제어모듈 연구에 관한 내용이다. 최근 ARM 기반 및 ATmega 기반의 효율적인 제어모듈이 전기전자 및 제어분야에 범용화되고 있다. 본 논문에서는 MCU (Micro Control Unit)을 이용한 선박제어 시스템을 구현하기 위한 하드웨어 및 임베디드 소프트웨어 프로그래밍에 관한 연구내용을 발표하고자 한다

핵심용어 : IoT, 선박제어, 임베디드, 소프트웨어

Abstract : This paper deals in a realization of IoT-based ship control system. Recently, ARM/ATmega-based MCU (Micro Control Unit) has been widely used. In this paper, we report hardware and software programming to realize ship control system using MCU.

Key words : IoT, Ship Control System, MCU (Micro Control, Oftware Programming

1. 서 론

제4차 산업혁명으로 각종 산업분야의 패러다임의 변화와 함께 조선업 분야의 진장기술도 급속히 발전하고 있다. 최근 선박관련 산업의 디지털화, 플랫폼화 및 지능화와 함께, 국내외 해운업계에서는 IoT를 기반으로 한 선박제어장치를 탑재한 스마트 선박에 대한 요구가 급속히 증가하고 있다 [1-3].

미국선급 ABS에서는 스마트선박을 “모니터링과 운영시스템에 대한 자동화와 데이터통신 기능을 갖춘 선박”으로 정의하고 있으며, 이를 위해 인공위성 데이터통신을 통하여 모니터링과 제어를 육상에서 가능하게 함으로써 편익과 비용절감 효과도 높이는 방향으로 개발되고 있다 [2]. 이러한 이유에 따라 대용량의 데이터 통신이 이루어져야 하는데, 5G 기술의 상용화와 함께 스마트 선박에 대한 시장요구는 더욱 증가하고 있다.

해외사례를 살펴보면 일본의 경우 개방형 플랫폼을 개발하는 SSAP 프로젝트를 완료하고 조선산업을 부흥하기 위해 “해사생산성혁명” 정책을 추진하여 2025년까지 250척의 스마트선박을 일본 내에서 건조하는 것을 목표로 하고 있다 [2].

본 논문에서는 극지방, 적도근방 등 극한환경에서의 기상 및 해양환경 모니터링, 탐사등을 목적으로 하는 무인선을 원격으로 제어할 수 있는 IoT 기반의 선박제어 시스템을 구현하고자 한다. IoT 기반의 선박제어 시스템을 구현하기 위해 ARM 기반 및 ATmega 기반의 MCU (Micro Control Unit)를 이용하였으며, 하드웨어 및 임베디드 소프트웨어 프로그래밍에 관한 연구내용을 발표하고자 한다

2. 디지털 회로

기본적으로 선박내의 통신시스템, 조명, 온도등의 선박내 환경, 선박내의 출입문 개폐장치, 선체의 속도 및 방향등의 모든 항목을 원격으로 제어할 수 있는 무인선박 시스템을 운영하기 위해서는 디지털 무선통신회로 및 제어회로가 필요하다. 그림 1은 이러한 IoT 기반의 선박제어 시스템 구현을 위한 디지털 회로를 보여준다. 소형화 경량화된 하드웨어를 구현하기 위해서는 FPGA chip을 사용해야 한다.

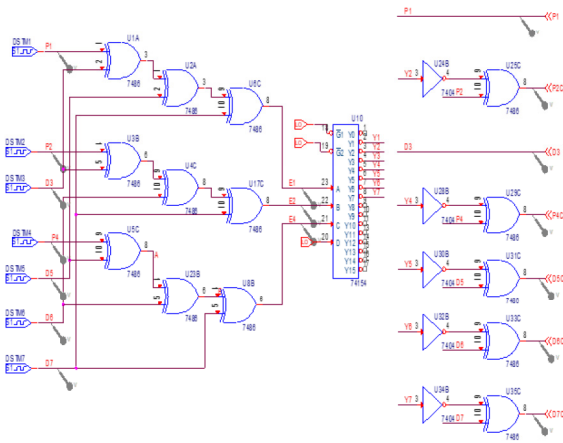


Fig. 1 The digital circuit for a realization of IoT-based ship control system.

3. 결 론

본 논문에서는 본 논문에서는 극지방, 적도근방등 극한환경에서의 기상 및 해양환경 모니터링, 탐사등을 목적으로 하는 무인선을 원격으로 제어할 수 있는 IoT 기반의 선박제어 시스템을 디지털 회로로 구현하였다.

참 고 문 헌

- [1] 박한선, 박혜리, 허성례, 이해진, 김보람(2018), "자율운항 선박, 침체된 해운산업 및 조선 산업의 새로운 성장동력", KMI 동향분석 72권, 2018.
- [2] 양종서, "스마트 선박 개발 현황과 과제", 한국 수출입 은행 해외경제 연구소 중점 보고서, Vol. 2018-중점-03, 2018.
- [3] 문대근, 배정연, 박준희, 이광일, 김학배 "선박통합 통신망 기반 원격 선박 유지보수 시스템 개발", 대한조선학회논문집, Vol. 47, No. 5, 2010, pp. 751-756.

후 기

"이 논문은 2019년도 정부(과학기술정보통신부)의 재원으로 한국연구재단의 지원을 받아 수행된 연구임(No. 2019R1F1A1048404)."