

[그림 1]은 접두사 관리주체가 Crossref 에서 KISTI 로 변경된 화면을 보여주고 있다. 하지만 KISTI 를 통해 대행 등록된 DOI 가 아닌 경우는 학술정보 통합관리시스템(이하 OCEAN)[2-4]에서 비 관리 대상 DOI 로 메타데이터가 없을 수 있으며, 대부분 OCEAN 에서 새로 구축중인 최신 발간물이 해당된다. OCEAN 은 KISTI DOI 등록을 위해, DOI 등록 프로세스가 고도화되었지만, OCEAN 에 없는 DOI Name 을 다시 등록할 수 없다. 그렇기 때문에 신청서를 제출한 학술 단체에 한하여 해석(resolution)의 중단 없이 변경 하고 DOI 검색 서비스를 위해, Crossref API 를 이용하여 DOI Name 과 전체 건수를 확인하고 DOI 콘텐츠협상 기술을 통해 메타데이터를 확보하게 된다. 확보된 메타데이터를 OCEAN 의 학술정보 메타데이터와 비교 하는 연구가 진행되었다.

본 논문의 구성은 다음과 같다. 2 장에서는 관련 기술을 소개하고 3 장에서는 메타데이터 동기화연구를 살펴봄과 결론과 향후 연구를 제시하며 마무리한다.

2. 관련기술

2.1. DOI 콘텐츠협상[1, 5]

가장 기본적인 DOI 어플리케이션은 하나의 DOI 를 하나의 "URL" 형식으로 해석(Resolution)하는 것이다. 즉, 간단한 단일 포인트 해석이다. 프록시는 DOI Name 을 해석하고, URL 유형을 보고, 관련 데이터가 웹 브라우저와 같은 최종 사용자 클라이언트에게 HTTP 리다이렉트를 통해서 반환한다. 이 경우 Client 의 요청헤더를 변경하여 DOI 에 해당하는 메타데이터 확인이 가능하다.

```

$ curl -LH "Accept: application/rdf+xml;q=0.5, application/vnd.citationstyles.csl+json;q=1.0" http://dx.doi.org/10.1126/science.169.3946.635
{
  "volume": "169",
  "issue": "3946",
  "DOI": "10.1126/science.169.3946.635",
  "URL": "http://dx.doi.org/10.1126/science.169.3946.635",
  "title": "The Structure of Ordinary Water: New data and interpretations are yielding new insights into this fascinating substance",
  "container-title": "Science",
  "publisher": "American Association for the Advancement of Science AAAS (Science)",
  "issued": { "date-parts": [ [ 1970, 8, 14 ] ] },
  "author": [ { "family": "Frank", "given": "H. S." }, ],
  "editor": [ ],
  "page": "635-641",
  "type": "article-journal"
}
    
```

[그림 2] HTTP 'Accept' Header

2.2. Crossref REST API[6]

```

{
  status: "ok",
  message-type: "work-agency",
  message-version: "1.0.0",
  message: {
    DOI: "10.1037/0003-066x.59.1.29",
    agency: {
      id: "crossref",
      label: "Crossref"
    }
  }
}
    
```

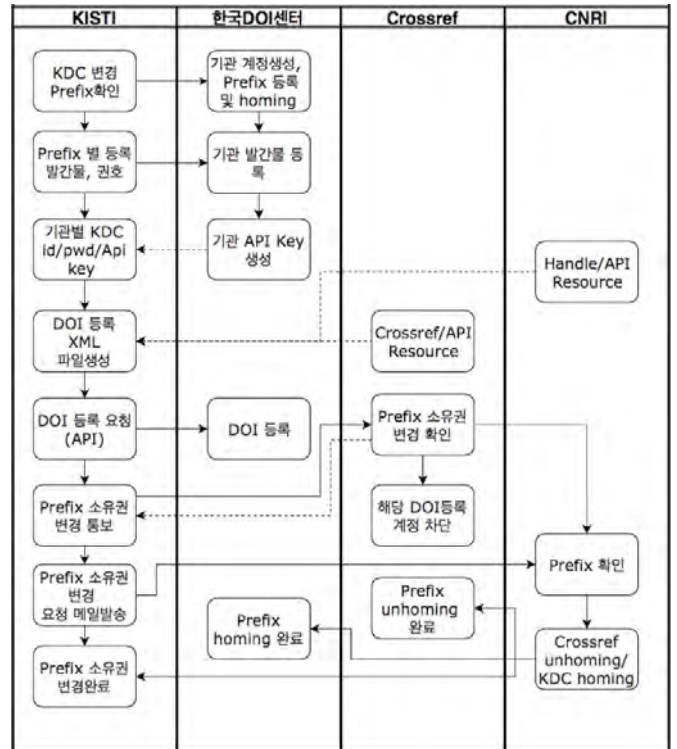
[그림 3] DOI 에 해당하는 등록관리기관 조회

Crossref 에서 제공하는 API 로 콘텐츠협상에 해당하는 DOI 메타데이터를 API 로 조회할 수 있다. ISSN, 발간 년도 등 다양한 옵션을 이용하여 DOI 메타데이터를 제공한다.

3. 메타데이터 동기화 연구

3.1. DOI 접두사의 등록관리기관 변경 절차

DOI 등록관리기관 변경 절차는 [그림 4]와 같은 절차로 진행된다. 이는 접두사 권한이 학술단체에 있고, 이를 임의로 변경할 수 없기 때문이다. DOI 등록관리기관 변경은 신청서를 제출한 기관에 한하여 기존 접두사 관리주체인 Crossref 에 접두사 이전을 통보하고, 상위기관인 CNRI(Corporation for National Research Initiatives)에 변경을 요청하여 등록관리기관에 다시 접두사 할당(home)/미할당(unhome)이 진행된다. 이 절차는 약 2 주정도의 기간이 소요된다.



[그림 4] DOI 등록기관 변경 절차

3.2. DOI 메타데이터 동기화 프로세스

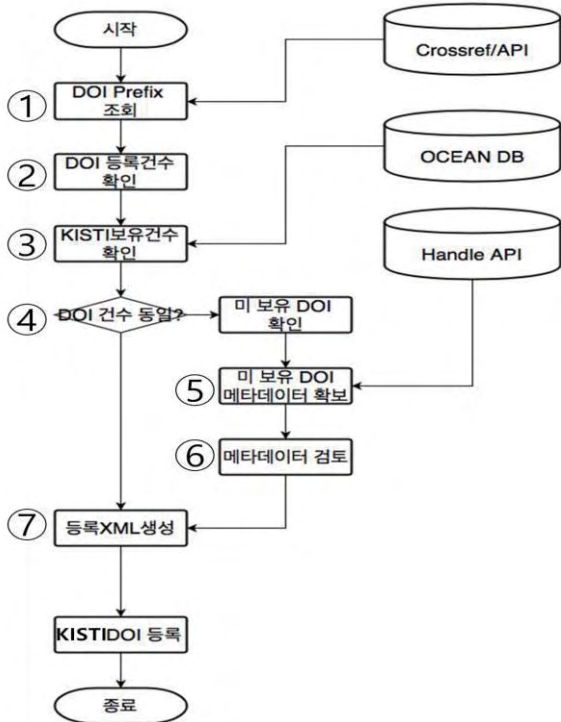
학술 단체가 KISTI 에 DOI 등록을 위임한 경우, OCEAN 에서 DOI 대행 등록을 진행하나, 일부 DOI Name 은 아래 두가지 경우 관리대상에서 제외된다. (등록, 메타데이터 변경 등)

첫째, 학술단체 자체(웹 UI 를 통한) 등록.

둘째, 학술단체에서 지정한 민간업체를 통해 등록.

이러한 미 관리 DOI 의 항구적 접근성 보장을 위해, 접두사에 해당하는 전체 DOI Name 건수 확인과 미 확보 DOI Name 에 해당하는 메타데이터를 OCEAN 에 등록된 메타데이터건과 비교해야하는 문제가 발생

한다. [그림 5]는 메타데이터 동기화 프로세스를 보여주고 있다.



[그림 5] 메타데이터 동기화 프로세스

메타데이터 동기화는 다음과 같은 순서로 진행된다.

1. Crossref API 를 통해, 신청서를 제출한 학술 단체가 보유한 접두사의 DOI Name 및 건수 조회
2. 전체 DOI 건수 확인 및 DOI Name 확보
3. OCEAN 에 구축된 접두사 건수 및 DOI Name 조회
4. DOI 건수 및 DOI Name 비교
5. DOI 콘텐츠협상을 통해 OCEAN 에없는 DOI 메타데이터 확보
6. 확보된 DOI Name 및 메타데이터 검토
7. DOI 등록양식파일 생성 및 KISTI DOI 등록

3.3. DOI 메타데이터 동기화

프로세스를 토대로 메타데이터 동기화 프로그램을 구현하였다. [그림 6]은 Crossref API 로 접두사에 해당하는 DOI 메타데이터 조회결과를 보여주고 있다.

```
{
  "message-type": "work-list",
  "message-version": "1.0.0",
  "status": "ok",
  "message": {
    "items-per-page": 20,
    "query": {
      "search-terms": null,
      "start-index": 0
    },
    "total-results": 447,
    "facets": {},
    "items": [
      {
        "DOI": "10.1633/jistap.2014.2.1.3",
        "ISSN": [
          "2287-9099"
        ],
        "URL": "http://dx.doi.org/10.1633/jistap.2014.2.1.3",
        "author": [
          {
            "affiliation": []
          }
        ]
      }
    ]
  }
}
```

[그림 6] JisTaP 접두사(10.1633) 조회결과

KISTI 소유 접두사 "10.1633"의 경우, Crossref 로 등록된 DOI 건수가 전체 447 건으로 확인되며, [그림 7]과 같이 DOI Name 을 요청결과에서 추출하고 이를 OCEAN 보유 건과 비교를 해야한다. OCEAN 에 존재하지 않는 DOI 는 [그림 8]과 같이 콘텐츠협상기술을 통해 메타데이터를 수집하게 된다. [그림 9]는 한국 DOI 센터의 DOI 등록양식으로 변환 된 메타데이터를 보여주고 있다. DOI 등록에 필수요소가 아닌 발간년도, 저자명 등의 일부 데이터가 누락된 것을 확인할 수 있다. [그림 10]은 OCEAN 데이터로 보완된 등록양식을 보여주며, OCEAN 에서 보유하지 않은 데이터는 수집된 메타데이터로 등록하게 된다.

```
"DOI": "10.1633/jim.2012.43.4.169",
"DOI": "10.1633/jim.2012.43.4.119",
"DOI": "10.1633/jim.2012.43.4.143",
"DOI": "10.1633/jim.2012.43.4.069",
...
```

[그림 7] DOI 추출결과

```
$ curl -LH "Accept: application/rd+xml;q=0.5, application/vnd.citationstyles.csl;q=1.0"
https://doi.org/10.1633/jistap.2014.2.1.3
{
  "id": "10.1633/JISTAP.2014.2.1.3",
  "DOI": "10.1633/JISTAP.2014.2.1.3",
  "URL": "https://doi.org/10.1633/JISTAP.2014.2.1.3",
  "type": "article-journal",
  "author": [
    { "family": "Kim, ByungKyu", "given": "" },
    { "family": "So, Minho", "given": "" },
    { "family": "Choi, Seon-Heul", "given": "" }
  ],
  "title": "Korea's STEM Research Analysis Based on Publications in the Web of Science, 1968-2012",
  "issued": {
    "date-parts": [
      [ 2014, 3, 30 ]
    ]
  }
}
```

[그림 8] 콘텐츠협상기술을 이용한 DOI 메타데이터 조회결과

행차	발행년	발행월	발행일	권	호	시작페이지	끝페이지	제목(원문)	제목(영문)	초록(원문)	초록(영문)
cuhu				50	6	902		A Consider	A Consider		
cuhu				50	6	888		Status of	Status of		
cuhu				51	6			An Applic	An Applic		
cuhu				51	6			The Effect	The Effect		
cuhu				51	6			A Study o	A Study o		
cuhu				51	5			Productive	Productive		

[그림 9] DOI 등록양식(엑셀)으로 변경된 메타데이터

행차	발행년	발행월	발행일	권	호	시작페이지	끝페이지	제목(원문)	제목(영문)	초록(원문)	초록(영문)
aa Inst	2012	07	30	43	3	117	137	한국(韓國) Exploratio	Exploratio	한국의 전	This stuc
aa Inst	2012	04	30	43	2	223	244	국내 공공 A Study o	A Study o	본 연구는	The purg
aa Inst	2012	04	30	43	2	1	22	과학기술 A Study o	A Study o	본 연구의	The purg
aa Inst	2012	04	30	43	2	43	66	국내 수의 A Study o	A Study o	이 연구는	The purg
aa Inst	2012	04	30	43	2	23	42	이용자와 An Analys	An Analys	이 연구는	This stuc
aa Inst	2012	07	30	43	3	79	95	관광분야 A Study o	A Study o	이 연구는	This stuc

[그림 10] OCEAN 데이터로 보완된 DOI 등록양식

3.4. KISTI/DOI 등록

DOI 등록관리시스템에 DOI 를 등록하기 위해서는 계정생성, 접두사 할당 그리고 메타데이터를 등록해야한다. DOI 등록은 엑셀 혹은 XML 양식파일을 사용하여 등록 할 수 있다. OCEAN 에 구축된 DOI 와 콘

텐츠협상을 통해 확보된 메타 데이터를 등록하기 위해 DOI 등록 XML 파일을 생성하고 API 를 통해 등록을 진행 했다[7]. [그림 11]은 DOI 등록관리시스템에서 조회한 처리결과를 보여주고있다. API 로 등록한 경우 등록에 사용된 메일을 통해 처리결과를 XML 로 받을 수 있다

제출처리결과			
처리결과	모두완료		
레코드	총 6건 / 성공 6건 / 경고 0건 / 오류 0건		
결과파일	2017-0007707result.xml 파일받기		
통지상태	통지완료	통지 일시	2017-08-09 19:20:12
등록 일시	2017-08-09 19:20:12		
DOI 정보			
No	DOI	건수	URL
1	10.1633/JIM.2002.33.3.001	1	http://koreascience.or.kr/journal/View.jsp?lg=GGJBCP&py=2002&vnc=v33n38sp=1
2	10.1633/JIM.2002.33.3.027	1	http://koreascience.or.kr/journal/View.jsp?lg=GGJBCP&py=2002&vnc=v33n38sp=27
3	10.1633/JIM.2002.33.3.045	1	http://koreascience.or.kr/journal/View.jsp?lg=GGJBCP&py=2002&vnc=v33n38sp=45
4	10.1633/JIM.2002.33.3.069	1	http://koreascience.or.kr/journal/View.jsp?lg=GGJBCP&py=2002&vnc=v33n38sp=69
5	10.1633/JIM.2002.33.3.087	1	http://koreascience.or.kr/journal/View.jsp?lg=GGJBCP&py=2002&vnc=v33n38sp=87
6	10.1633/JIM.2002.33.3.105	1	http://koreascience.or.kr/journal/View.jsp?lg=GGJBCP&py=2002&vnc=v33n38sp=105

[그림 11] KISTI DOI 등록결과 화면

4. 메타데이터 동기화 결과

DOI 등록관리기관 변경신청서를 제출한 250 여개 기관(철회, 보류를 포함)을 대상으로 발간물 3 백여 종을 6 차에 걸쳐 Crossref 에서 KISTI 로 DOI 등록관리기관 변경이 진행되었다. 약 12,000 권, 논문 기준 약 16 만 건이 해당된다. 2007 년부터 2017 년까지 KISTI 를 통해 Crossref 로 등록된 논문 DOI 24 만건 중 약 67%에 해당된다.

5. 결론

KISTI 는 국내학술정보 국제적 영향력제고를 위해 2007 년부터 Crossref DOI 대행등록사업을 진행하였고, 지난 2016 년 10 번째 DOI 등록관리기관이 되었다. 과제 중 하나는 DOI 접두사 관리가 등록관리기관에 종속되어서 관리주체가 KISTI 가 아닌 접두사를 어떻게 해결하는 것 인가였다. KISTI 가 관리주체가 아닌 접두사에 새로운 DOI Name 을 등록할 수 없으므로 접두사관리를 위해 Crossref 접두사를 KISTI 로 이전하기 위해 DOI 등록관리기관 변경신청서를 제출한 학술단체에 한해 접두사 소유권 변경을 진행했다. 또한 DOI 의 항구적 접근성보장과 서비스를 위해 DOI 메타데이터 동기화 연구가 같이 진행되어, 변경신청서를 제출한 250 개 학술단체에 한해 발간물 3 백여종, 약 12,000 권, 논문 약 16 만건을 KISTI DOI 로 변경하였다. 변경된 DOI 는 KISTI 를 통해 서비스를 제공하게 된다. 향후에는 현재의 외부 프로그램으로 구현된 변경 시스템을 DOI 시스템에서 할 수 있도록 개선하는 부분이 필요하다.

참고문헌

- [1] DOI HandBook, <https://www.doi.org/hb.html>
- [2] 유지연, 정은경, 김병규, 강무영, 학술논문의 DOI 번호 생성을 위한 방법 및 지원시스템 연구
- [3] 모은수, 김병규, 김정환, Apache-Solr 를 이용한 KSCD 학술정보 통합관리시스템 고도화
- [4] Eun-Su Mo, Byung-Kyu Kim, Jeong-Hwan Kim. (2017). DOI deposit process improvement study of Korean Academic papers. 한국콘텐츠학회 ICCS 논문집, 301-302.
- [5] 콘텐츠 협상, http://doi.or.kr/doc/doku.php?id=openapi:콘텐츠_협상
- [6] Crossref REST API, <https://github.com/CrossRef/rest-api-doc>
- [7] KISTI DOI API 등록 방법, http://doi.or.kr/doc/doku.php?id=registration:등록_방법_-_오픈_api_이용