

공동주택 스마트 외피 시스템의 양중 팔레트 개발에 관한 연구

A Study on the Development of the Lifting Palette in the Smart Skin System of Apartment Housing

이 현 정*

Lee, Hyun-Jeong

박 문 선**

Park, Moon-Sun

안 용 한***

Ahn, Yong-Han

Abstract

This study was performed to develop the lifting pallets for the application of smart skin system when remodeling the balcony of apartment house. For this purpose, the smart skin system based on IoT, combining window, BIPV, ESS, air purifier applied in this study was examined. The study developed and presented a foldable double pallet considering the load (about 2Ton) and specification (width 7m × height 2.6m × width 1.3m) of the smart skin system. In future research, it is necessary to verify the application of the foldable pallet in this study.

키 워 드 : 공동주택, 스마트 외피, 양중, 팔레트

Keywords : apartment housing, smart skin, lifting, palette

1. 서 론

최근 노후 공동주택의 급격한 증가로 인하여 공동주택에 대한 재건축 및 리모델링을 진행하는 대수선 사례가 증가하고 있으며, 공동주택의 리모델링 시 발코니 확장 및 냉난방 에너지 절감 기술이 적용된 스마트 외피 시스템을 적용하는 사례가 증가하고 있다. 스마트 외피는 일반 창호와 시공방법이 상이하기 때문에 일반적 양중 방법을 시공방법에 적용하기에는 다소 무리가 있다. 따라서 본 연구에서는 공동주택의 스마트 외피 시공 및 설치 시 이를 적용하기 위한 양중 팔레트를 개발 및 제시하고자 한다. 이와 같은 본 연구의 목적을 구체적으로 설명하면 다음과 같다. 첫째, 스마트 외피 시스템에 대한 고찰을 실시한다. 둘째, 상기의 스마트 외피 시스템에 대한 양중 팔레트를 개발 및 제시한다.

2. 스마트 외피 시스템

본 연구에서 양중 팔레트에 적용되는 스마트 외피 시스템은 창호, 건물일체형태양광발전시스템(Building Integrated Photovoltaic System : 이하 BIPV), 에너지저장시스템(Energy Storage System : 이하 ESS), 공기청정기, 실외기 등 요소기술을 결합한 사물인터넷(Internet of Things : 이하 IOT) 기반의 스마트 외피 패키지이며, 이를 이미지로 형상화하면 우측의 그림 1과 같다.

3. 스마트 외피 시스템의 양중 팔레트

상기 2장에서 제시한 본 연구에서 적용되는 스마트 외피 시스템은 전체 하중이 약 2Ton, 제원은 너비 7m×높이 2.6m×폭 1.3m로 공동주택 시공 시 일반 양중 방법으로는 한계가 있다. 따라서 일반 양중방법이 아닌 스마트 외피 시스템의 하중 및 제원을 고려한 양중 팔레트 개발이 필요하며, 이에 본 연구에서는 접이식 팔레트를 개발 및 제시하고자 하며, 이는 다음의 그림 2와 같다.



그림 1. 본 연구 적용의 스마트 외피 시스템

* 한양대학교 대학원, 석사과정

** 한양대학교 에리카 산학협력단 연구원, 공학박사

*** 한양대학교 건축학부 교수, 교신전자(yhahn@hanyang.ac.kr)

상기 그림 2에서 보는 바와 같이 본 연구에서 개발 및 제시한 스마트 외피 전용 양중 팔레트는 이동식 크레인인 하이드로 크레인의 달기구에 양중 할 수 있도록 개발되었으며, I자형 팔레트를 기본으로 제작되었다. 또한 슬링벨트 설치 시 슬링 각도에 따라 시공 상 간섭발생, 수직·수평 하중 및 풍압을 고려하여 접이식 서포트를 추가 및 설치하였으며, 양 끝단 4 지점에는 양중 고리를 설치하고 안정성을 확보하여 스마트 외피 시스템을 거치 및 양중 할 수 있는 접이식으로 개발된 팔레트이다.

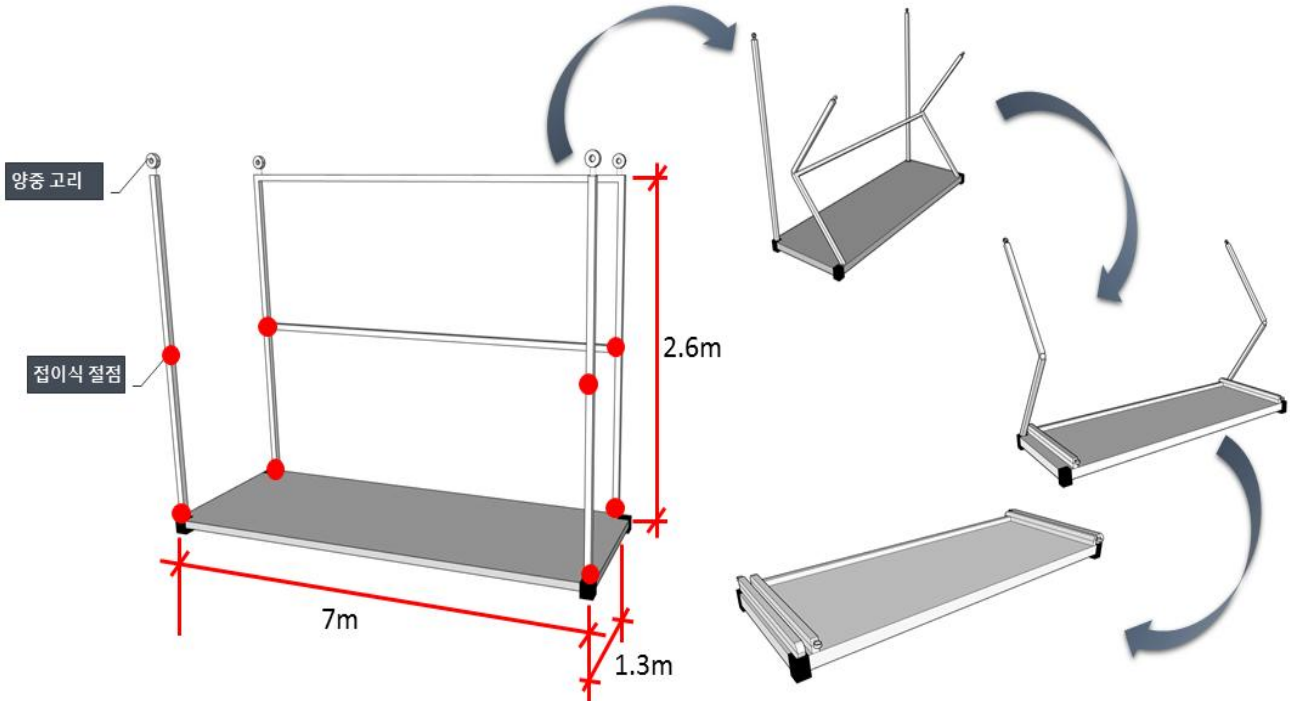


그림 2. 본 연구 제시 스마트 외피 시스템의 양중 팔레트

4. 결 론

본 연구는 공동주택의 리모델링 시 발코니 확장형 스마트 외피 시스템의 적용을 위한 양중 팔레트 개발을 위해 수행되었다. 이를 위해 본 연구 양중에서 적용되는 창호, BIPV, ESS, 공기청정기 등을 결합한 IoT 기반의 스마트 외피 시스템에 대한 고찰을 실시하였다. 또한 스마트 외피 시스템의 하중(약 2Ton), 제원(너비 7m × 높이 2.6m × 폭 1.3m)을 고려한 접이식 양중 팔레트를 개발 및 제시하였으며, 이에 향후 연구에서는 본 연구에서 제시한 접이식 양중 팔레트의 실제 현장에서 적용을 통한 검증이 필요한 한계를 갖고 있다.

Acknowledgement

본 연구는 산업통상자원부(MOTIE)와 한국에너지기술평가원(KETEP)의 지원을 받아 수행한 연구과제입니다.(No. 20172010000370)

참 고 문 헌

1. 김선국, 이동식 크레인의 슬링·리그 선정 및 안전성 검토 연구, 한국건설관리논문집, 제9권 제6호, 2008
2. 김석현, 스마트 스킨 성능 측정 방법 및 성능 기준 개발 방안 연구, 대한설비공학회 학술발표대회논문집, 2017
3. 한국산업안전보건공단, 양중설비의 관리에 관한 기술지침, 2011