

## 전문대학생의 프로티언 경력태도가 창업의도에 미치는 영향: 고용가능성과 기업가정신의 매개 및 실습경험의 조절효과

가혜영\*

중앙대학교 창업학과 박사과정

김정인\*\*

중앙대학교 경제학과 교수

### 국 문 요 약

본 논문은 전문대학생의 프로티언 경력태도가 고용가능성과 기업가정신을 매개로 하여 창업의도에 미치는 영향과 실습경험 유무에 따라 영향력에 차이가 있는지를 실증분석하였다. 이를 위해 서울 및 수도권 전문대학교에 재학중인 학생 240여명을 대상으로 2018년 6월 1일부터 1개월에 걸쳐 설문조사를 실시하였다. 회수된 설문지 220부 가운데 결측치가 있거나 불성실한 응답지 6부를 제외하고 총 214부를 최종 분석대상으로 선정하였다. 주요 연구결과는 다음과 같다. 첫째, 프로티언 경력태도는 고용가능성과 기업가정신에 유의한 정(+)의 영향을 미치고 있으나 창업의도에는 직접적으로 영향을 미치지 못하고 있음이 확인되었다. 둘째, 고용가능성과 기업가정신은 창업의도에 유의한 정(+)의 영향을 미치고 있음이 확인되었다. 셋째, 고용가능성과 기업가정신이 프로티언 경력태도와 창업의도 간의 관계에서 완전매개역할을 하고 있음이 확인되었다. 넷째, 취업전문기관인 전문대의 특성을 고려하여 실습경험 유무의 조절효과를 분석한 결과, 고용가능성과 기업가정신이 창업의도에 미치는 영향력에는 차이가 없으나 프로티언 경력태도가 고용가능성과 기업가정신에 미치는 영향력에는 실습경험 유무에 따라 차이가 있음이 확인되었다. 본 연구는 직장인만을 대상으로 프로티언 경력태도를 다루었던 기존 연구와는 달리 청년층의 취업 및 창업 활성화 측면에서 대학생의 프로티언 경력태도와 창업의도 간의 관련성을 분석함으로써 연구대상과 범위를 확장하였다.

핵심주제어: 프로티언경력태도, 고용가능성, 기업가정신, 창업의도, 실습경험, 전문대학생

## 1. 서론

경제성장과 고용이라는 두 가지 국가 목표를 달성하기 위한 대안으로 청년창업이 강조되고 있다, 특히 대학생 창업 활성화를 위해 정부는 창업선도 대학과 산학협력 대학 사업에 다양한 지원 및 예산을 투자하며 창업 활성화를 촉진하고 있다. 그러나 아직까지 그 효과는 기대에 미치지 않는 실정이다. 최근 중소기업연구원의 연구보고서 '청년고용 현황 국제 비교 및 시사점'에 따르면 2017년 우리나라의 15~29세 인구 928만2000명 중 취업자가 390만7000명에 그쳐 청년 고용률이 42.1%에 불과했다. 이는 OECD 평균(53.3%)에 크게 못 미치는 결과로 OECD 35개국 중 30위에 해당된다(매일경제, 2018.7.10). 이와 같은 지표를 통해서도 청년실업과 고용불안이 지속되고 있다는 점을 확인할 수 있다

창업은 국가경제발전과 고용창출에 기여할 뿐만 아니라 국

가경제의 역동성을 높이는데 중요한 역할을 담당하고 있다. 창업의 효과는 다음의 5가지로 요약할 수 있다. 첫째, 창업을 통한 고용창출 효과로서 지역경제에 이바지한다. 둘째, 소득 증대효과로 인한 지역경제 활성화로 지역주민의 소득증대에 기여한다. 셋째, 생산제품에 필요한 원자재와 부자재의 활용은 지방 부존자원 활용효과를 높일 수 있다. 넷째, 수출증대 효과로서 수출을 통하여 외화획득에 기여한다. 마지막으로 국가경제 활성화에 이바지하는 효과라고 할 수 있다(김병선 외, 2014).

세계적인 경제 불황과 노동시장의 환경 변화로 인해 직장생활에서의 불안정성은 더욱 확대되고 있다. 급변하는 노동환경에 따라 평생직장에서 평생직업으로 패러다임이 바뀌고 있으며(이경목·윤현중, 2007) 평생직장으로서의 종신고용보장이나 장기근속의 경력태도는 점점 자리를 잃어가고 있다. 고용 불안정성이 증가되면서 프로티언 경력에 대한 연구가 본격화되

\* hy1024@cau.ac.kr

\*\* jeongin@cau.ac.kr

기 시작되었다(Hall, 1976). 조직 환경의 변화 속에서 프로티언 경력의 등장은 어느 한 조직에 연결되어 있다는 경력의 개념과 평생직장이라는 개인과 조직의 유대에서 개인을 분리시키는 것을 의미한다(Hall & Mirvis, 1995).

경영환경의 악화와 과학기술의 발달로 인해 고용안정성을 기반으로 한 구성원들의 조직에 대한 충성심이나 조직원으로서의 정체성은 약화되는 반면 자신의 미래 고용가능성에 대한 관심도 높아졌다. 최근 이러한 경력개발 환경을 설명하기 위하여 다양한 접근이 시도되어 왔지만 개인의 경력개발 동기에 초점을 맞춰 Hall(1996)이 제안한 프로티언 경력(protean career)은 경력개발 특성을 실드릭 있게 설명하고 있는 개념으로서 주목받고 있다(Gubler, et al., 2013).

자기주도성과 자발성에 근거하여 자신의 경력을 개발하는 개인들의 태도라 할 수 있는 프로티언 경력(Hall, 2002; 2004)은 ‘새로운 커리어’로써 고용안정성의 저하로 인한 노동 환경의 변화에 대처하고 자기주도적인 경력개발을 위해 개인 스스로가 더 많은 책임을 지고 준비할 것을 요구한다. 프로티언 경력은 경력개발에 있어서 개인의 책임을 강조하는 현대사회의 환경과 맥락에서 개인의 자유와 성장을 핵심가치로 하여 주관적인 성공을 강조한다는 점에서 그 중요성이 더욱 강조되고 있다(Hall, 2004).

국내에서도 프로티언 경력 관련 연구는 2010년 이후 빠르게 증가하고 있는 추세이다. 불안정한 일자리와 짧아진 정년 등으로 인해 자신의 경력을 스스로 관리하고자 하는 움직임이 증가하고 있다. 프로티언 경력태도를 갖춘 사람은 조직의 가치가 아닌 자신의 가치기준에 따라 경력을 관리하고 자기 스스로 경력을 선택한다. 이러한 태도는 개인이 자신의 경력 경로를 선택하고 관리하며 내적인 성공을 추구하기 위해 탐색하는 과정을 포함한다.

선진국의 고등교육에서는 기업가정신과 고용가능성에 대한 연구가 활발하게 이루어지고 있다. 기업가정신이란 “미래에 대해 예측하고 통찰하여 기존과 다른 방식으로 과감히 도전하고 혁신하여 이윤을 극대화해 나가는 과정”이라 정의할 수 있다. 이러한 기업가정신에 영향을 주는 공통적인 요인으로 환경특성, 조직 특성, 개인특성을 들 수 있다. 환경특성과 조직특성은 외부요인으로서 개인의 통제가 어려운 반면, 개인특성은 교육을 통해 조절이 가능하다(Choi & Jeong, 2008). 기업가정신 관련 선행연구를 살펴보면, 기업가정신은 혁신성, 진취성, 위험감수성 등의 개념으로 구성되며 창업의도나 기업성과에 유의한 영향을 미치는 것으로 보고되고 있다(윤남수, 2012; 이유태, 2014; 임아름 외, 2014; 홍정표, 2015).

대학생은 고용가능성을 제고함으로써 사회진출에 대비해야 한다. 일에 대한 태도, 자질, 기술 등을 불확실한 시대의 흐름과 변화에 발맞추어 준비함으로써 고용가능성 역량을 제고할 수 있다. 이러한 측면에서 고용가능성과 기업가정신은 높은 연관성을 가진다. 특히, 자원이 부족하고 유연한 대응이 요구되는 사회 환경에서는 새로운 개념의 고용가능성 스킬과 자질이 요구된다(Peck & Theodore, 2000).

현재 대학생 및 미취업 청년들은 기업가적 역량으로서 고용가능성을 의식할 수밖에 없고, 이는 경력관리 및 자기개발과 함께 진로탐색과정으로서 창업에 대한 관심으로 자연스럽게 연결된다(채연희, 2016). 창업의도에 대한 최근의 연구 흐름은 개인의 창업역량과 성향에 있어 자기관리나 성장지향, 성취욕구 등에 초점이 맞추어지고 있다(Fitzsimmons & Douglas, 2011; Douglas, 2013; Jaycoba, 2015; 정대용·한관섭, 2012; 강제학·하규수, 2015). 취업준비생이나 구직자들의 고용가능성 역량과 기업가정신을 창업의도로 연결하기 위해 새로운 사업 기회인식 및 실행이라는 측면에서 기업가를 성공적인 기업가와 비기업가로 분리하는 연구흐름도 꾸준히 이어지고 있다(Shane & Venkataraman, 2000; Ardichvili, et al., Eckhardt & Shane, 2003).

본 연구에서는 직장인을 대상으로 연구되던 프로티언 경력태도에 대한 연구범위를 20대 대학생으로 확대하고 대학생들의 프로티언 경력태도가 고용가능성과 기업가정신을 매개로 하여 창업의도에 미치는 영향을 살펴보고자 한다. 창업의도의 실행에 관한 많은 연구에도 불구하고 대학생들이 대학생활이나 그 이전에 계획하고 있었던 경력관리를 위한 다양한 활동과 경력태도를 고려하여 창업의도를 연구한 논문은 거의 없는 편이다. 특히 자기주도성과 자발성을 강조하는 프로티언 경력태도와 창업의도 간의 관계를 심층 분석한 연구는 거의 없다고 해도 과언이 아니다.

본 연구의 목적은 다음과 같다. 첫째, 프로티언 경력태도가 창업의도에 직접적으로 영향을 미치는지 살펴보고자 한다. 둘째, 프로티언 경력태도가 고용가능성과 기업가정신을 매개로 하여 창업의도에 영향을 미치는지 살펴보고자 한다. 셋째, 실습경험 유무에 따라 각 경로에 차이가 나타나는지 살펴보고자 한다.

## II. 선행연구

### 2.1 프로티언 경력태도가 고용가능성, 기업가정신, 창업의도에 미치는 영향(H1, H2, H3)

프로티언 경력이란 자신의 가치에 기초하여 자기주도적으로 경력을 개발하는 개인의 태도를 말하는 개념으로 환경변화에 따라 변화할 수 있는 능력을 의미한다(Hall, 2002; 2004). Hall(1996)은 프로티언 경력의 특성으로 심리적 성공(psychological success), 지속적 학습(learning), 경력개발의 원천, 경력성공을 위한 자세로 설명하고 있으며 Cabrera(2009)의 개인적 가치 충족에 기반을 두고 있다고 설명한다. Hall(1996)은 프로티언 경력태도를 지닌 개인은 현재 자신이 속한 조직에서 어떻게 생존할 것인가에 대해 관심을 갖기보다 전 생애적인 관점에서 고용가능성을 유지하기 위한 유연성을 추구한다

고 주장했다. 생애 전체 관점에서 고용가능성을 제고하기 위한 노력은 창업의지를 제고할 것이라는 추론도 가능할 것이다.

Briscoe & all(2006)은 프로티언 경력태도(protean career attitudes)란 경력의 성공을 승진이나 보수 등 외적 요소보다 본인이 느끼는 심리적 만족 등 내적 요소에 기준을 두고 있다고 하였으며 자기 주도성을 갖고 경력을 관리해 나가는 사고방식을 의미한다고 하였다. 프로티언 경력태도는 더 많은 학습과 개발에 가치를 두는 가치지향적(value-driven)태도와 본인 스스로 자기개발에 노력하는 자기주도적(self-directed)태도의 두 가지 측면으로 설명할 수 있다(Seger et al., 2008). 가치 지향 및 자기주도적 태도는 기업가정신의 혁신성, 진취성, 위험감수성 등으로 연결되어 더 높은 가치를 자기주도하에 도전적으로 추구할 것이라는 추론이 가능하다. 이에 따라 다음과 같이 가설을 설정하였다.

**가설 1. 프로티언 경력태도는 고용가능성에 유의한 정(+)<sup>1</sup>의 영향을 미칠 것이다.**

**가설 2. 프로티언 경력태도는 기업가정신에 유의한 정(+)<sup>1</sup>의 영향을 미칠 것이다.**

**가설 3. 프로티언 경력태도는 창업의도에 유의한 정(+)<sup>1</sup>의 영향을 미칠 것이다.**

## 2.2 고용가능성과 기업가정신이 창업의도에 미치는 영향(H4, H5)

선행연구에서는 기업가정신과 고용가능성간의 관계는 서로 교환할 수 있다고 보고 이에 필요한 구체적인 커리큘럼을 개발하는 단계에 이르고 있다(Sewell & Dacre Pool, 2010). 실제로 기업에 필요한 기능을 갖추는 것과 창업가가 되거나 할 때 필요한 주요 요인은 비슷하다(Rae, 2007). 예를 들어, 조직 내에서 함께 일하는 것, 기회를 발견하고 추구하는 것을 개발하기 위한 태도 등은 창업가적 능력에 포함되어 있는 요인들이다(Jaycoba, 2015). 창업가와 관리자간에는 위험감수 성향이 라는 대표적인 차이가 있기 때문에 창업가가 되는 것과 고용가능성은 분명 다른 개념일 수 있으나 실제 기업에서는 창업가적 스킬을 갖춘 고용인을 제안하며 고용가능성의 기회를 강화시킬 기회를 접근하는데 대학생들에게 창업가적 스킬마저 요구되고 있다(Rae, 2007).

실제로 창업을 했거나 창업을 준비 중인 전국의 대학생(전문대 포함)을 대상으로 조사한 바에 따르면 조사대상자의 37%가 자신의 아이디어를 사업으로 실현하기 위해서 창업을 선택했고, 취업이 어려워 창업을 선택한 경우는 3.9%에 불과했다(한국고용정보원, 2013). 윤남수(2012)는 대학생의 기업가정신은 제품과 시장의 혁신을 추구하고 어느 정도의 위험을 감수하며, 진취적으로 대응하고, 경쟁자의 기선을 제압할

수 있는 자세로서 창업의지에 유의한 영향을 미친다고 보고 하였다. 이유태(2014)는 대학생 현장 체험학습 참석자들의 창업의지 연구에서 기업가정신을 혁신성, 진취성, 자신감으로, 임아름 등(2014)은 청년 기업가정신과 창업 행동이 경영성과에 미치는 연구에서 혁신성, 진취성, 위험 감수성으로 분류하고 진취성, 위험감수성은 창업행동에 유의한 영향을 미쳤다고 하였다. 김재형(2016), 홍정표(2015)는 대학생의 창업의지 결정요인의 개인적 특성을 성취욕구, 자기효능감, 위험 감수성, 혁신성, 개인역량으로 분류하고 위험 감수성, 혁신성, 개인역량은 창업의지와 정(+)<sup>1</sup>의 관계라고 보고하였다. 이에 따라 다음과 같이 가설을 설정하였다.

**가설 4. 고용가능성은 창업의도에 유의한 정(+)<sup>1</sup>의 영향을 미칠 것이다.**

**가설 5. 기업가정신은 창업의도에 유의한 정(+)<sup>1</sup>의 영향을 미칠 것이다.**

## 2.3 고용가능성과 기업가정신의 매개효과(H6, H7)

Berglund(2013)는 기업가정신과 같이 고용가능성도 조직적이고 사회적 성공을 위한 개인적 해결책으로서 인적자본 측면에서 개인의 자원이 될 수 있으므로 고용가능성과 기업가정신은 개인의 발전과 성취, 진보를 위해 모두 개방되어야 하고 강조되어야 한다고 하였다(채연희, 2016). Costea, et al.(2012)는 고용가능성의 중심에 잠재되어 있는 원리들이 사람들로 하여금 새로운 조직을 만들고 싶어하는 욕구를 갖게 한다고 보았다. 왜냐하면 고용가능성이 자신을 향상시키는 일을 찾게 만들고 그 일을 실패가 아닌 승리하게 하는 것으로서 자기 스스로를 관리할 수 있는 능력을 갖게 하는 인적자원이라고 보았기 때문이다. 결국, 고용가능성이 있는 사람은 창업의지가 높으며 기업가가 되는 것을 통해 자신의 일과 생활 모두를 통제할 수 있다고 하였다. 이에 따라 다음과 같이 가설을 설정하였다.

**가설 6. 고용가능성은 프로티언 경력태도와 창업의도간의 관계를 매개할 것이다.**

**가설 7. 기업가정신은 프로티언 경력태도와 창업의도간의 관계를 매개할 것이다.**

## 2.4 실습경험의 조절효과(H8, H9, H10, H11)

4년제 대학생과 달리 전문대학생들의 진학 목적인 취업과

연계하여 실습경험 유무에 따라 프로티언 경력태도가 고용가능성과 기업가정신에 미치는 영향은 물론 고용가능성과 기업가정신이 창업의도에 미치는 영향이 달라질 것이라고 추론하여 다음과 같이 가설을 설정하였다.

**가설 8. 실습경험 유무에 따라 프로티언 경력태도가 고용가능성에 미치는 영향력이 달라질 것이다.**

**가설 9. 실습경험 유무에 따라 프로티언 경력태도가 기업가정신에 미치는 영향력이 달라질 것이다.**

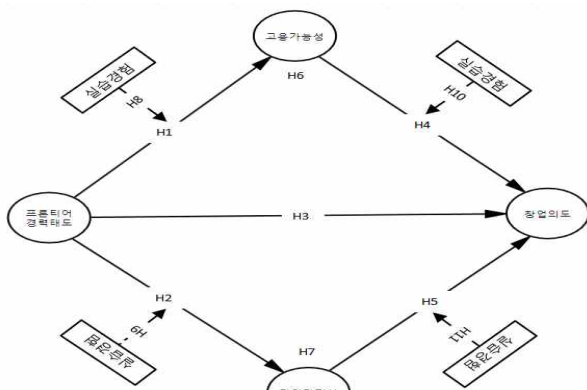
**가설 10. 실습경험 유무에 따라 고용가능성이 창업의도에 미치는 영향력이 달라질 것이다.**

**가설 11. 실습경험 유무에 따라 기업가정신이 창업의도에 미치는 영향력이 달라질 것이다.**

### III. 연구모형 및 가설설정

#### 3.1 연구모형 구축

프로티언 경력태도가 고용가능성과 기업가정신을 거쳐 창업의도에 영향을 미치고, 실습경험 유무에 따라 각 경로에 차이가 있을 것이라 추론하고 <그림 1>과 같이 연구모형을 구축하였다.



<그림 1> 연구모형

#### 3.2 변수의 조작적 정의와 측정도구

변수의 조작적 정의는 연구변수의 개념적 정의에 의해서는 구체적 측정이 불가능하기 때문에 미리 개발된 설문항목들을 통하여 개념적 조작을 처리하는 과정으로서 가설을 구성하고 있는 주요 개념을 실제 현상에서 측정 가능하고 관찰 가능한

형태로 정의하는 과정 또는 실제 관찰 가능한 현상과 연결시켜 구체화시킨 진술을 말한다(강병서, 2002). 본 연구는 총 37개의 문항으로 구성하였다.

먼저 프로티언 경력태도는 ‘개인의 총체적인 삶 속에서 개인이 주도적으로 경력을 관리하는 과정으로 심리적인 성공을 위하여 지속적인 학습, 자아 정체성의 변화와 업무 적응력 향상을 통해 형성하는 경력’이라 정의하고 Briscoe, Hall and DeMuth(2006)가 사용한 측정도구를 바탕으로 자기주도와 가치지향 등 2개의 하위요인으로 구성하였다. 자기주도는 ‘회사가 자기계발기회 제공하지 않을 시 교육기회를 찾음’ 등 8개 문항, 가치지향은 ‘회사 의도보다 내 의도에 따라 경력방향을 탐색함’ 등 6개 문항 등 총 14개 문항으로 설문지를 구성하였다.

고용가능성은 ‘노동시장 및 직업세계에 유연하게 대처하여 고용을 획득할 수 있는 역량’이라 정의하고 정선정(2014)이 사용한 측정도구를 바탕으로 구직능력, 구직자신감, 노동수요인식, 취업기대 등 4개의 하위요인으로 구성하였다. 구직능력은 ‘일에 필요한 지식을 갖게 되었음’ 등 8개 문항, 구직자신감은 ‘기업이 나를 유능한 자원으로 간주할 것이라 믿음’ 등 6개 문항, 노동수요인식은 ‘내 취업희망 분야는 노동시장에서 수요가 많음’ 등 4개 문항, 취업기대는 ‘구직시 임금수준과 기대수준 차이를 조정하겠음’ 등 3개 문항 등 총 21개 문항으로 설문지를 구성하였다.

기업가정신은 ‘불확실성에도 불구하고 사업기회를 포착하고 가치를 창출하고자 하는 혁신적, 진취적, 위험감수적인 성향이나 태도’라고 정의하고 Covin & Slevin(1989)이 사용한 측정도구를 바탕으로 혁신성, 진취성, 위험감수성 등 3개의 하위요인으로 구성하였다. 혁신성은 ‘평소 새로운 도전을 좋아함’ 등 3개 문항, 진취성은 ‘평소 다른 사람들보다 열정적이고 자신있게 행동함’ 등 3개 문항, 위험감수성은 ‘새로운 도전이나 기회에 따른 위험을 감수함’ 등 3개 문항 등 총 9개의 문항으로 설문지를 구성하였다.

창업의도는 단일요인으로서 ‘현재 또는 미래에 반드시 창업하겠다는 의지의 정도’라 정의하고, Fitzsimmons & Ouglas(2011)가 사용한 측정도구를 바탕으로 ‘창업을 하기 위해 많은 준비 중에 있음’ 등 총 5개의 문항으로 설문지를 구성하였다.

측정항목은 ‘매우 그렇지 않다’를 1점, ‘매우 그렇다’를 5점으로 하는 리커트 척도를 활용하였다.

#### 3.3 자료수집 및 분석방법

서울 및 수도권 전문대학교에 재학중인 학생 240여명을 대상으로 2018년 6월 설문조사를 실시하였다. 회수된 설문지 220부 가운데 결측치가 있거나 불성실한 응답지 6부를 제외하고 총 214부를 최종 분석대상으로 선정하였다.

<표 1> 변수의 조작적정의 및 측정도구

잠재 변수	조작적정의	관측 변수	측정문항	선행연구
프로터언 경력태도	개인의 총체적인 삶 속에서 개인이 주도적으로 경력을 관리하는 과정으로 심리적인 성공을 위하여 지속적인 학습, 자아 정체성의 변화와 업무 적응력 향상을 통해 형성하는 경력	자기 주도	①회사가 자기개발기회 제공않음 시 교육기회를 찾음	Briscoe, Hall and DeMuth (2006)
			②내 경력 성공과 실패 책임은 나에게 있음	
			③나는 주도적이고 독립적으로 경력을 관리할 것임	
			④경력경로 선택자유는 가장 중요한 가치 중의 하나임	
			⑤내 경력은 내가 스스로 책임지고 맡아 담당함	
			⑥내 경력 향상에 있어서 내 자신을 믿음	
			⑦경력에 있어서 나 자신의 모습을 추구함	
			⑧경력탐색 시 다른 사람보다 내 자신에 의존하였음	
		가치 지향	①회사의도보다 내 의도에 따라 경력방향을 탐색함	
			②내 경력선택에 대한 주변평가는 별로 중요하지 않음	
고용 가능성	노동시장 및 직업세계에 유연하게 대처하여 고용을 획득할 수 있는 역량	구직 능력	①일에 필요한 지식을 갖게 되었음	Harvey(2003),정선정(2014)
			②일에 필요한 전문적인 기술을 갖게 되었음	
			③직업생활을 잘 할 수 있는 태도를 갖게 되었음	
			④이력서를 작성할 수 있는 능력을 갖게 되었음	
			⑤장점들을 부각시켜 자기소개서를 작성할 수 있음	
			⑥면접 시 유연한 질문 대응능력을 갖게 되었음	
			⑦주기적으로 구인정보 탐색능력을 갖게 되었음	
			⑧관심기업 정보를 찾을 수 있는 능력을 갖게 되었음	
		구직 자신감	①기업이 나를 유능한 자원으로 간주할 것이라 믿음	
			②기업은 내가 부가가치 창출가능 자원으로 믿음	
노동 수요 인식	③기업은 나를 좋은 조건으로 우대해 줄 것이라 믿음			
	④원하는 분야의 일자리를 쉽게 찾을 수 있음			
	⑤면접 및 채용 과정을 무난하게 통과할 수 있음			
	⑥어떠한 직장이든 얻을 수 있음			
취업 기대	①내 취업희망 분야는 노동시장에서 수요가 많음			
	②내 취업희망 분야는 직원 채용규모가 대체로 큼			
기업가정신	불확실성에도 불구하고 사업기회를 포착하고 가치를 창출하고자 하는 혁신적, 진취적, 위험감수적인 성향이나 태도	혁신성	①평소 새로운 도전을 좋아함	Miller(1983) Covin and Slevin(1989)
			②항상 새로운 방식으로 일하고자 노력함	
			③새로운 아이디어를 적극적으로 받아들이지 않음	
		진취성	①평소 다른 사람들보다 열정적이고 자신있게 행동함	
			②실패가능성 등을 고려하여 신중하게 의사결정함	
			③남들보다 새로운 기회를 먼저 찾아내려고 노력함	
		위험 감수성	①목적달성을 위해서 적극적으로 과감하게 행동함	
			②리스크가 있다라도 기대수익이 높으면 추진함	
			③새로운 도전이나 기회에 따른 위험을 감수함	
창업 의도	현재 또는 미래에 반드시 창업하겠다는 의지의 정도	창업 의도	①창업을 하기 위해 많은 준비 중에 있음	Douglas and Shepherd (2002), Fitzsimmons and Douglas (2011)
			②창업하는 것을 어느 정도 고려하고 있음	
			③창업을 하기 위해 많은 노력을 하고 있음	
			④향후 2년 이내에 창업할 생각이 있음	
			⑤미래에 언제가는 창업할 생각이 있음	

각 연구변수에 대해 조작적 정의를 내리고 자료를 수집한 후 다음과 같이 분석하였다. 첫째, 표본의 일반적 특성을 살펴보기 위하여 빈도(Frequency) 분석을 실시하고, 기술통계(Descriptive) 분석을 통해 연구변수의 평균, 표준편차 등 기술 통계량을 살펴보았다. 둘째, 신뢰도계수(Cronbach's  $\alpha$ )를 통해 연구모형의 신뢰성을 검증하고, 탐색적요인분석과 확인적요인 분석을 통해 연구변수의 타당성을 검증하였다. 요인추출을 위

한 탐색적요인분석(EFA)은 주성분분석과 직교 3회전 방법(Varimax Method)을 활용하였고, 확인적요인분석(CFA)에서는 요인부하량, 평균분산추출지수(AVE), 개념신뢰도(C.R.) 값을 구하여 집중타당성과 판별타당성을 검증하였다.

셋째, 확인적 요인분석을 통해  $\chi^2$ , p값, RMR, GFI, AGFI, NFI, RFI, IFI, TLI, CFI, RMSEA 등 절대적합지수와 증분적합 지수를 도출하고 연구모형의 적합성을 검증하였다. 넷째, 구

조방정식(SEM) 모형을 구축하여 AMOS 통계패키지를 통해 4개의 연구가설을 검증하였다. 다섯째, 매개효과를 분석하기 위하여 AMOS 통계패키지의 bootstrapping을 통해 간접효과의 통계적 유의성을 검증하였다. 여섯째, 실습경험 유무의 차이를 분석하기 위하여 각 집단별로 데이터를 분할하고 자유모형과 제약모형의 카이스퀘어 차이를 검증하였다. 연구가설의 채택과 기각은 유의수준  $p < 0.05$ 에서 판단하였다.

## IV. 분석결과

### 4.1 표본의 일반적 특성 및 기술통계

일반적 특성은 다음과 같다. 먼저 남학생이 150명(70.1%), 여학생 64명(29.9%)으로 남학생이 여학생보다 훨씬 많은 비중을 차지하였다. 학년을 살펴보면 1학년 78명(36.4%), 2학년 79명(36.9%)으로 저학년이 73.3%로 대다수를 차지하였고, 3학년 47명(22.0%), 4학년 10명(4.7%)으로 확인되었다.

전공을 살펴보면 공학계열이 135명(63.1%)으로 과반수 이상을 차지하였으며 인문사회계열 51명(23.8%), 자연계열 11명(5.2%), 기타 17명(7.9%)로 나타났다. 창업교육 경험을 가지고 있는 학생은 131명(61.2%)이었으며 경험이 없는 학생은 83명(38.8%)이었다. 현장실습 경험을 가지고 있는 학생은 72명(33.6%)로 현장실습경험이 없는 학생 142명(66.4%) 보다 적었다. 독립변수, 종속변수, 매개변수의 최소값, 최대값, 평균, 표준편차 등 기술통계를 살펴보면 프로티언 경력태도와 기업가정신, 고용가능성은 보통 이상의 평균을 보여주었으나 창업의도의 평균이 2점대 중반 수준을 유지하고 있어 창업에 대한 의지가 비교적 강하지 않다는 점이 확인되었다.

### 4.2 신뢰성과 타당성 검증

#### 4.2.1 탐색적 요인분석과 신뢰성-타당성 검증

연구변수에 대한 신뢰성 및 타당성 분석 결과는 다음과 같다. 먼저 프로티언 경력태도에 대한 탐색적요인분석 결과, <표 2>과 같이 자기주도경력태도 요인에서 3개 문항과 가치지향경력태도 요인에서 2개 문항이 탈락하고 자기주도와 가치지향 등 2개의 하위요인으로 추출되었다. 전체 설명력은 56.748%이며 Cronbach's  $\alpha$ 에 의한 신뢰성 지수는 각각 0.837, 0.663 등으로 양호한 수준임이 확인되었다.

고용가능성 21개 문항에 대한 탐색적요인분석 결과, <표 3>와 같이 구직자신감 1개 문항, 구직능력 4개 문항 등 5개 문항이 탈락하고 구직자신감, 구직능력, 노동수요인식, 취업기대 등 4개의 하위요인으로 추출되었다. 전체 설명력은 66.615%로 높은 수준이며, Cronbach's  $\alpha$ 에 의한 신뢰성 지수도 각각 0.830, 0.816, 0.810, 0.857 등으로 모두 양호한 수준임이 확인되었다. 기업가정신 9개 문항에 대한 탐색적 요인분석 결과, <표 4>과 같이 혁신성 3번 문항, 위험감수성 1번 문항, 진취성 2번 문항이 탈락하고 혁신성, 위험감수성, 진취성 등 3개의 하위요인으로 추출되었다. 전체 설명력은 78.774%로 높은 수준이며, Cronbach's  $\alpha$ 에 의한 신뢰성 지수도 각각 0.812, 0.703, 0.634로서 모두 양호한 수준임이 확인되었다.

창업의도 5개 문항에 대한 탐색적 요인분석 결과, <표 5>와 같이 탈락된 문항없이 단일요인으로 추출되었다. 전체 설명력은 67.950%이며 Cronbach's  $\alpha$ 에 의한 신뢰성 지수는 0.875로서 양호한 수준임이 확인되었다. 모든 연구변수에 대한 KMO와 Bartlett 구형성 검정결과, KMO는 모두 0.5 이상, Bartlett 구형성 검증값도  $p < 0.001$  이하로 나타나 표집 및 요인 분석 적합성이 양호한 것으로 확인되었다.

<표 2> 프로티언경력태도의 탐색적요인분석

관측변수	설문문항	자기주도	가치지향
자기주도	⑥내 경력은 내가 스스로 책임지고 맡아 담당함	.820	.090
	⑥내 경력 향상에 있어서 내 자신을 믿음	.777	.201
	⑦경력에 있어서 나 자신의 모습을 추구함	.771	.202
	④경력경로 선택자유는 가장 중요한 가치 중의 하나임	.761	.109
	②내 경력 성공과 실패 책임은 나에게 있음	.679	.157
가치지향	⑥회사요청에 동의하지 않을 시 내 가치관대로 결정함	.077	.769
	④회사지사가 내 가치와 맞지않을 경우 내 양심에 따름	.033	.749
	⑤남들이 선호하는 경력보다 나의 경력계획이 중요함	.241	.716
	③다른 사람들 내가 생각하는 성공이 더 중요함	.261	.523
Eigen Value		3.043	2.064
% of Variance		33.816	22.933
Cumulative %		33.816	56.748
Cronbach's $\alpha$		.837	.663
KMO / Bartlett 구형성 검정		.814/0.000( $\chi^2=594.749$ , df=36)	

<표 3> 고용가능성의 탐색적요인분석

관측변수	설문문항	자기신뢰	부모지지	자율결정	
구직자신감	③기업은 나를 좋은 조건으로 우대해 줄 것이라 믿음	.788	.109	.076	.220
	⑤면접 및 채용 과정을 무난하게 통과할 수 있음	.747	.257	.254	.045
	④원하는 분야의 일자리를 쉽게 찾을 수 있음	.654	.111	.400	.148
	②기업은 내가 부가가치 창출가능 자원으로 믿음	.606	.365	.188	.185
	⑥어떠한 직장이든 얻을 수 있음	.592	.243	.318	.134
구직능력	②일에 필요한 전문적인 기술을 갖게 되었음	.135	.839	.148	.152
	①일에 필요한 지식을 갖게 되었음	.122	.831	.183	.057
	④이력서를 작성할 수 있는 능력을 갖게 되었음	.260	.705	.031	.111
	③직업생활을 잘 할 수 있는 태도를 갖게 되었음	.189	.669	.053	.201
노동수요 인식	②내 취업희망 분야는 직원 채용규모가 대체로 큼	.166	.072	.824	.076
	①내 취업희망 분야는 노동시장에서 수요가 많음	.343	.131	.710	.130
	④내 취업희망 분야는 향후 일자리 전망이 좋음	.095	.254	.702	.226
	③내 취업희망 지역에는 일자리가 많음	.331	.003	.682	.228
취업기대	②구직시 근무여건과 기대수준 차이를 조정하겠음	.112	.214	.115	.869
	①구직시 임금수준과 기대수준 차이를 조정하겠음	.201	.103	.205	.806
	③구직시 복지수준과 기대수준 차이를 조정하겠음	.187	.175	.217	.806
Eigen Value		2.812	2.794	2.670	2.382
% of Variance		17.574	17.463	16.688	14.890
Cumulative %		17.574	35.037	51.725	66.615
Cronbach's α		.830	.816	.810	.857
KMO / Bartlett 구형성 검정		.879/0.000( $\chi^2=1606.136$ , df=120)			

<표 4> 기업가정신의 탐색적요인분석

관측변수	설문문항	혁신성	위험감수성	진취성
혁신성	①평소 새로운 도전을 좋아함	.852	.162	.286
	②항상 새로운 방식으로 일하고자 노력함	.846	.214	.266
위험감수성	②리스크가 있더라도 기대수익이 높으면 추진함	.061	.858	.258
	③새로운 도전이나 기회에 따른 위험을 감수함	.321	.813	.088
진취성	①평소 다른 사람들보다 열정적이고 자신있게 행동함	.262	.096	.851
	③남들보다 새로운 기회를 먼저 찾아내려고 노력함	.279	.320	.707
Eigen Value		1.696	1.581	1.450
% of Variance		28.260	26.343	24.171
Cumulative %		28.260	54.603	78.774
Cronbach's α		.812	.703	.634
KMO / Bartlett 구형성 검정		.813/0.000( $\chi^2=426.026$ , df=15)		

<표 5> 창업의도의 탐색적요인분석

관측변수	설문문항	창업의도
창업의도	③창업을 하기 위해 많은 노력을 하고 있음	.886
	①창업을 하기 위해 많은 준비 중에 있음	.860
	②창업하는 것을 어느 정도 고려하고 있음	.856
	④향후 2년 이내에 창업할 생각이 있음	.806
	⑤미래에 언젠가는 창업할 생각이 있음	.701
Eigen Value		3.398
% of Variance		67.950
Cumulative %		67.950
Cronbach's α		.875
KMO / Bartlett 구형성 검정		.823/0.000( $\chi^2=607.984$ , df=10)

<표 6> 집중타당성 검정결과

변수	측정 문항	비표준화계수	S.E	C.R.	요인 부하량	오차분산	AVE	개념 신뢰도
프로티언 경력태도	가치지향0	1			0.519	0.147	.761	.860
	자기주도0	1.588	0.314	5.057	0.759	0.119		
고용가능성	구직자신감0	1			0.834	0.26	.656	.882
	구직능력0	0.762	0.086	8.887	0.647	0.26		
	노동수요인식0	0.897	0.097	9.274	0.676	0.22		
	취업기대0	0.726	0.09	8.106	0.591	0.269		
기업가정신	혁신성0	1			0.747	0.261	.682	.864
	진취성0	0.902	0.1	9.008	0.789	0.306		
	위험감수성0	0.759	0.097	7.822	0.618	0.162		
창업의도	창업의도5	1			0.561	1.035	.549	.856
	창업의도4	1.151	0.144	7.998	0.74	0.187		
	창업의도3	1.305	0.147	8.859	0.902	0.52		
	창업의도2	1.271	0.155	8.204	0.773	0.516		
	창업의도1	1.248	0.144	8.683	0.86	0.213		

**4.2.2 확인적 요인분석과 집중·판별타당성 검정**

신뢰성 및 탐색적 요인분석에 이어 최대 우도법에 의한 확인적 요인분석을 실시하였다. 확인적 요인분석은 특정가설을 설정하고 자료에서 관찰되는 관계를 어느 정도 설명하고 있는지를 나타내는 기법으로서 연구자는 사전지식이나 이론적인 결과를 가설형식으로 모형화 하고 일부 원소의 값을 제약 하게 된다. 확인적 요인분석은 관측변수와 잠재변수 간의 요인 부하량을 측정할 수 있고, 모형의 전반적인 적합도를 평가할 수 있기 문에 구성개념 타당성(Construct Validity)을 측정하는데 유용하게 사용되고 있다(우종필, 2015).

구성개념 타당성은 집중타당성과 판별타당성을 통해 검증할 수 있다. 집중타당성은 잠재변수를 측정하는 관측변수들의 일치성 정도를 나타내는 개념으로서 평균분산추출(AVE) 0.5 이상, 개념신뢰도(C.R) 0.7이상이어야 한다. 판별타당성은 서로 다른 잠재변수 간의 차이를 나타내는 개념으로서 잠재변수간 상관계수보다 AVE제곱근 값이 더 커야 한다(Fornell, C., & Larcker, D.F., 1981). 집중타당성 검정결과, <표 6>와 같이 프로티언 경력태도, 고용가능성, 기업가정신, 창업의도의 구성개념은 모두 요인부하량이 0.5 이상이고, p<0.01 수준에서 유의하였다. 각 구성개념의 평균분산추출(AVE)과 개념신뢰도를 살펴보면, 프로티언 경력태도 0.761과 0.860, 고용가능성 0.656과 0.882, 기업가정신 0.682와 0.864, 창업의도 0.549와 0.856으로 각각 나타나 모두 검정기준을 충족한 것으로 판단하였다.

판별타당성 검정결과, <표 7>와 같이 각 구성개념의 AVE 제곱근이 각 상관계수보다 큰 것으로 나타나 판별타당성 또한 충족되었다. 프로티언 경력태도와 고용가능성 간 상관계수가 0.428로 가장 높고, 프로티언 경력태도의 AVE 제곱근이 0.741로 가장 낮으므로 이 두 수치의 크기를 비교한 결과, 프로티언 경력태도의 AVE 제곱근이 더 큰 것으로 확인되어 판별타당성이 확보되었다고 할 수 있다.

**4.3 상관분석(Correlation Analysis) 및 연구모형의 적합도 검정**

연구변수에 대한 피어슨 상관관계 분석결과는 위의 <표 7>과 같다. 연구변수들 간 상관계수를 살펴보면 프로티언 경력태도와 창업의도 간 상관계수를 제외하고 모든 변수 간의 상관계수는 유의확률 0.01 수준에서 유의한 것으로 확인되었다.

<표 7> 판별타당성 검정결과

변수	1	2	3	4
프로티언 경력태도	.741			
고용가능성	.428**	.810		
기업가정신	.371**	.348**	.872	
창업의도	.067	.231**	.359**	.826

<표 8>과 같이 연구모형의 적합도를 분석하였다. 연구모형의 적합도는  $\chi^2$ 과 GFI, AGFI, RMSEA 등은 모형의 전반적 적합도를 나타내는 절대적합지수와 NFI, IFI, TLI, CFI 등 기초모형에 대한 제안모형의 적합도를 나타내는 증분적합지수가 검정기준을 충족하는지 여부에 따라 판단한다. 본 연구모형은  $\chi^2$ 을 제외하고 대부분의 적합도 지수가 기준에 근접하고 있으므로 가설검증을 위한 구조방정식 모형으로 적당하다고 판단할 수 있다.

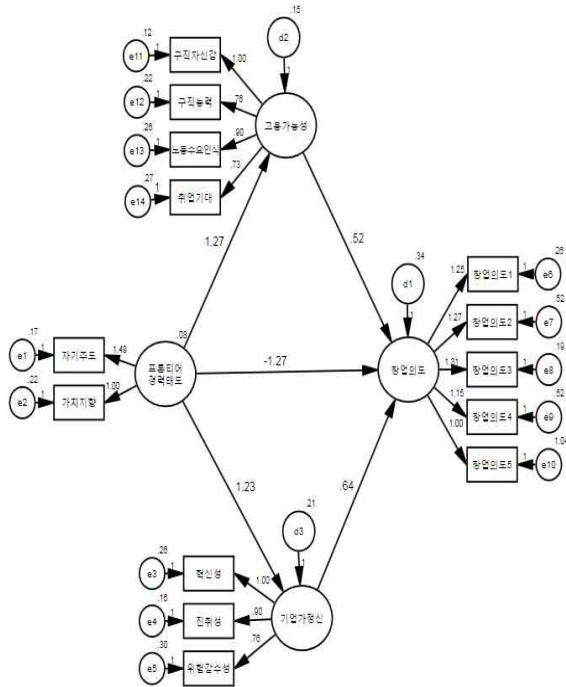
<표 8> 연구모형 적합도 검정결과

적합도지수		기준치	측정치
절대 적합 지수	CMIN(d.f., p)	p>.05	189.213(72, p=.000)
	RMR	.05 이하 권장	.044
	GFI	.9 이상 권장	.888
	AGFI	.9 이상 권장	.836
	RMSEA	.10이하 보통 .08이하 양호 .05이하 좋음	.087
증분 적합 지수	NFI	.9 이상 권장	.856
	IFI	.9 이상 권장	.906
	TLI	.9 이상 권장	.879
	CFI	.9 이상 권장	.904



### 4.4 가설검정

본 논문의 연구가설을 검정하기 위해 <그림 2>와 같이 AMOS 통계패키지를 활용하여 경로분석 모델을 분석하였다.



<그림 2> 구조방정식 모델 분석결과

#### 4.4.1 프로티언 경력태도가 고용가능성, 기업가정신, 창업의도에 미치는 영향(H1, H2, H3)

<표 9>에서 보는 바와 같이 프로티언 경력태도가 고용가능성, 기업가정신에 유의한 정(+)의 영향을 미칠 것이라는 가설 1과 가설 2는 지지되었으나 프로티언 경력태도가 창업의도에 유의한 정(+)의 영향을 미칠 것이라는 가설 3은 기각되었다. 가설 1을 검증한 결과, 경로계수와 C.R.값은 각각 1.269와 5.150으로서 유의수준  $p < 0.01$ 에서 채택되었다. 이러한 연구결과는 프로티언 경력태도를 지닌 개인은 현재 자신이 속한 조직에서 어떻게 생존할 것인가에 대해 관심을 갖기보다 전 생애적인 관점에서 고용가능성을 유지하기 위한 유연성을 추구한다는 점에서 생애 전체 관점에서 고용가능성을 제고하기 위한 노력을 통해 창업의지가 강화된다는 추론을 뒷받침하고 있다. 가설 2를 검증한 결과, 경로계수와 C.R.값은 각각 1.231과 4.683으로서 유의수준  $p < 0.01$ 에서 채택되었다.

이러한 연구결과는 가치지향 및 자기주도적 태도는 기업가정신의 혁신성, 진취성, 위험감수성 등으로 연결되어 더 높은 사회적 가치를 자기주도하에 도전적으로 추구할 것이라는 추

론을 지지하고 있다. 그러나 가설 3을 검증한 결과, 경로계수와 C.R.값은 각각 -1.267과 -2.350으로서 가설의 방향과 달라 기각되었다. 이러한 연구결과는 프로티언 경력태도가 기존 조직 내 경력개발과 관련된 개념으로 인식되고 있고, 스타트업 구축 등 새로운 조직을 형성하는 차원까지 확장되지 못함에 따라 오히려 프로티언 경력태도가 높을수록 창업의도에 부정적일 가능성이 크다는 점을 추론할 수 있다.

#### 4.4.2 고용가능성과 기업가정신이 창업의도에 미치는 영향(H4, H5)

<표 9>에서 보는 바와 같이 고용가능성과 기업가정신이 창업의도에 유의한 정(+)의 영향을 미칠 것이라는 가설 4와 가설 5를 채택하고 있다. 가설 4를 검증한 결과, 경로계수와 C.R.값은 각각 0.517과 2.623으로서 유의수준  $p < 0.01$ 에서 채택되었다. 가설 5를 검증한 결과, 경로계수와 C.R.값은 각각 0.641과 3.829로서 유의수준  $p < 0.01$ 에서 채택되었다. 이러한 연구결과는 기업가정신과 고용가능성간의 관계는 서로 교환할 수 있다고 보고 (Sewell & Dacre Pool, 2010), 기업가정신이 창업의도나 기업성공에 유의한 영향을 미치는 것으로 보고되고 있는 다수의 선행연구들과 일치하고 있다(윤남수, 2012; 이유태, 2014; 임아름 외, 2014; 홍정표, 2015).

#### 4.4.3 고용가능성과 기업가정신의 매개효과(H6, H7)

본 연구는 고용가능성과 기업가정신이 프로티언 경력태도와 창업의도 간의 관계를 매개하고 있다는 가설 6과 가설 7을 지지하고 있다. 완전매개와 부분매개 여부에 대해서는 경로계수의 통계적 유의성을 통해 판단하는 방법과 대안모형을 설정하여 두 모형 간의 카이스퀘어 차이검증을 통해 판단하는 방법 등이 있다. 본 연구는 통계적 유의성을 기준으로 부분 및 완전매개여부를 판단하였다. 독립변수와 종속변수 간의 직접경로가 통계적으로 유의하지 않고 독립변수와 매개변수, 매개변수와 종속변수 간의 간접경로만이 통계적으로 유의한 경우 완전매개효과가 있다고 판단하며, 독립변수와 종속변수, 독립변수와 매개변수, 매개변수와 종속변수 간의 관계가 모두 유의한 경우에는 부분매개효과가 있다고 판단한다.

가설 6과 가설 7을 검증한 결과, <표 10>와 같이 프로티언 경력태도와 창업의도 간의 관계를 고용가능성과 기업가정신이 완전매개하고 있음이 확인되었다. 간접효과와 간접효과 유의성은 각각 0.265와 0.007, 0.320과 0.007로 나타나  $p < 0.01$  수준에서 채택되었다. 이러한 연구결과는 기업가정신이 충분하고 고용가능성이 있는 사람은 창업의지가 높으며 기업가가 되는 것을 통해 자신의 일과 생활 모두를 통제할 수 있다고 본 다수의 선행연구결과와 일치하고 있다(Costea ET AL., 2012; Krueger, Reilly & Carsrud, 2000; 양준환, 2015).

<표 9> 프로티언 경력태도, 고용가능성, 기업가정신, 창업의도의 인과관계 검정 결과

구분	경로	방향	경로계수	S.E.	C.R.	p값	검증
H1	프로티언 경력태도→고용가능성	+	1.269	.246	5.150	***	채택
H2	프로티언 경력태도→기업가정신	+	1.231	.263	4.683	***	채택
H3	프로티언 경력태도→창업의도	-	-1.267	.539	-2.35	.019	기각
H4	고용가능성→창업의도	+	.517	.197	2.623	.009	채택
H5	기업가정신→창업의도	+	.641	.167	3.829	***	채택

<표 10> 고용가능성과 기업가정신의 매개효과 유의성 검정결과

구분	경로	직접 효과	간접 효과	총효과	판단	간접효과 유의성	검증
H6	프로티언 경력태도 →고용가능성 →창업의도	.072	.675*.393 = .265	.337	완전매개	.007	채택
H7	프로티언 경력태도 →기업가정신 →창업의도	.072	.594*.538 = .320	.392	완전매개	.007	채택

<표 11> 실습경험의 조절효과 검정결과

구분	경로	실습경험 유집단				실습경험 무집단				판단
		Estimate	S.E.	C.R.	P	Estimate	S.E.	C.R.	P	
H8	프로티언 경력태도 →고용가능성	4.022	2.134	1.885	0.059	0.622	0.155	4.015	***	채택
		자유모형(CMIN=255.456, d.f.=144), 제약모형(CMIN=272.74, d.f.=145)								
H9	프로티언 경력태도 →기업가정신	3.078	1.67	1.843	0.065	0.654	0.173	3.775	***	채택
		자유모형(CMIN=255.456, d.f.=144), 제약모형(CMIN=262.879, d.f.=145)								
H10	고용가능성 →창업의도	1.853	2.778	0.667	0.505	0.394	0.171	2.303	0.021	기각
		자유모형(CMIN=255.456, d.f.=144), 제약모형(CMIN=256.969, d.f.=145)								
H11	기업가정신 →창업의도	0.855	0.286	2.991	0.003	0.407	0.171	2.371	0.018	기각
		자유모형(CMIN=255.456, d.f.=144), 제약모형(CMIN=257.437, d.f.=145)								

**4.4.4 실습경험의 조절효과(H8, H9, H10, H11)**

본 연구와 같이 AMOS를 통해 조절효과를 검정하기 위해서는 집단별로 데이터를 분할하고 경로를 제약한 제약모델과 제약하지 않은 자유모형을 비교하여 카이스퀘어의 차이가 1 자유도당 3.84 이상인지에 따라 조절효과 여부를 판단한다.

먼저 실습경험 집단과 실습미경험 집단으로 데이터를 분할하고 가설 8, 가설 9, 가설 10, 가설 11을 검증한 결과, 실습경험 유무에 따라 프로티언 경력태도가 고용가능성과 기업가정신에 미치는 영향이 달라질 것이라는 가설 8과 가설 9는 지지되었으나 고용가능성과 기업가정신이 창업의도에 미치는 영향이 달라질 것이라는 가설 10과 가설 11은 기각되었다.

<표 4-10>과 같이 자유모형과 제약모형 간 비교를 통해 통계적 유의성을 검정한 결과, 가설 8과 가설 9의 경우 자유도 1당 카이스퀘어 감소분이 각각 17.284와 7.423으로서 자유도의 감소를 충분히 상쇄할 만큼 카이스퀘어 감소폭이 훨씬 크므로 프로티언 경력태도가 고용가능성과 기업가정신에 미치는 영향력은 실습경험 유무에 따라 차이가 있음이 확인되었다.

실습경험 유집단의 경로계수는 각각 4.002와 3.078로서 실습경험 무집단의 경로계수 0.622와 0.654보다 훨씬 높다는 점에

서 전문대학생의 경우 실습경험의 중요성이 강조됨을 알 수 있다. 그러나 고용가능성과 기업가정신이 창업의도에 미치는 영향이 실습경험 유무에 따라 달라질 것이라는 가설 10과 가설 11은 기각되었다.

**V. 결론**

본 논문은 전문대학생의 프로티언 경력태도가 고용가능성과 기업가정신을 매개로 하여 창업의도에 미치는 영향과 실습경험 유무에 따라 이러한 영향력에 차이가 나타나는지를 실증적으로 분석하였다. 이를 위해 서울 및 수도권 전문대학교에 재학 중인 학생 240여명을 대상으로 2018년 6월 1일부터 1개월에 걸쳐 설문조사를 실시하였다. 회수된 설문지 220부 가운데 결측치가 있거나 불성실한 응답지 6부를 제외하고 총 214부를 최종 분석대상으로 선정하였다.

주요 연구결과는 다음과 같다. 첫째, 프로티언 경력태도는 고용가능성과 기업가정신에 유의한 정(+)의 영향을 미치고 있으나 창업의도에는 직접적으로 영향을 미치지 못하고 있음이 확인되었다. 프로티언 경력태도를 지닌 개인은 현재 자신이

속한 조직에서 어떻게 생존할 것인가에 대해 관심을 갖기보다 전 생애적인 관점에서 고용가능성을 유지하기 위한 유연성을 추구한다는 점에서 생애 전체 관점에서 고용가능성을 제고하기 위한 노력을 통해 창업의지가 강화된다는 추론을 뒷받침하고 있다. 또한 기업가정신의 혁신성, 진취성, 위험감수성 등으로 연결되어 더 높은 사회적 가치를 자기주도하에 도전적으로 추구할 것이라는 추론이 가능하다. 그러나 프로티언 경력태도가 기존 조직 내 경력개발과 관련된 개념으로 인식되고 있고, 스타트업 구축 등 새로운 조직을 형성하는 차원까지 확장되지 못함에 따라 오히려 프로티언 경력태도가 높을수록 창업의도에 부정적일 가능성이 크다는 점 또한 본 연구결과를 통해 확인할 수 있다.

둘째, 고용가능성과 기업가정신은 창업의도에 유의한 정(+)의 영향을 미치고 있음이 확인되었다. 이는 기업가정신과 고용가능성간의 관계는 서로 교환할 수 있다고 보는 선행연구(Sewell & Dacre Pool, 2010) 및 기업가정신이 창업의도나 기업성장에 유의한 영향을 미치는 것으로 보고되고 있는 다수의 선행연구들과 일치하고 있다(윤남수, 2012; 이유태, 2014; 임아름 외, 2014; 홍정표, 2015).

셋째, 고용가능성과 기업가정신이 프로티언 경력태도와 창업의도 간의 관계에서 완전매개역할을 하고 있음이 확인되었다. 기업가정신이 충만하고 고용가능성이 있는 사람은 창업의지가 높으며 기업가가 되는 것을 통해 자신의 일과 생활 모두를 통제할 수 있다고 본 다수의 선행연구결과와 일치하고 있다.

넷째, 취업전문기관인 전문대의 특성을 고려하여 실습경험 유무의 조절효과를 분석한 결과, 고용가능성과 기업가정신이 창업의도에 미치는 영향력에는 차이가 없으나 프로티언 경력태도가 고용가능성과 기업가정신에 미치는 영향력에는 실습경험 유무에 따라 차이가 있음이 확인되었다. 실습경험을 가지고 있는 학생들일수록 프로티언 경력태도가 고용가능성과 기업가정신에 미치는 영향력이 높다는 연구결과를 통해 창업과 관련하여 실습경험의 긍정적 역할을 확인할 수 있다.

본 논문의 시사점은 다음과 같다. 첫째, 직장인만을 대상으로 프로티언 경력태도를 다루었던 기존 연구와는 달리 청년층의 취업 및 창업 활성화 측면에서 대학생의 프로티언 경력태도와 창업의도 간의 관련성을 분석함으로써 연구대상과 범위를 확장하였다.

둘째, 프로티언 경력(protéan career)은 평생직장이 사라지고 평생직업 시대를 설명하는 핵심 개념이다. 프로티언 경력태도의 가치지향성과 자기주도성은 고용가능성과 기업가정신을 강화함으로써 창업의도나 행동으로 연결될 수 있는 가능성을 가지고 있다는 점이 본 연구를 통해 확인되었다. 대학교육에서 프로티언 경력태도의 중요성에 주목하고 정규 교과목 편성을 통해 대학생들의 창업 준비과정을 적극 지원해야 할 것이다.

셋째, 전문대의 특성을 고려하여 충분히 검증되고 실제적으로 도움이 되는 실습제도가 필요하다. 실습경험을 가지고 있

는 학생들이 그렇지 않은 학생보다 고용가능성과 기업가정신에 미치는 프로티언 경력태도의 영향력이 크다는 점에서 창업의도를 가진 학생의 창업능력을 실질적으로 향상시킬 수 있는 실습 교육과정을 갖추는 것이 중요하다고 할 수 있다.

본 논문은 표본 선정과 실증분석 과정 등에서 다음과 같은 몇 가지 한계를 가지고 있다. 첫째, 서울 및 수도권 소재 전문대 학생들만을 대상으로 표본을 추출함으로써 연구결과를 전국적으로 일반화하기에는 한계가 있을 수 있다. 향후 연구에서는 전국 단위 채집이 가능하도록 연구설계 단계를 보완할 필요가 있다. 둘째, 본 연구는 응답자 및 측정방법상에서 동일방법 편의를 가지고 있다. 향후 연구에서는 동일방법 편의를 해결하기 위해 추적조사 및 중단연구 비중을 늘려야 할 것이다. 셋째, 연구변수의 하위요인간 관계 파악이 부족하다는 한계를 가지고 있다. 향후연구에서는 각 연구변수의 하위요인별로 창업의도에 미치는 영향을 분석함으로써 실무적 시사점을 제공해야 할 것이다.

## REFERENCE

- Ardichvili, A., Cardozo, R., & Ray, S. A.(2003). Theory of entrepreneurial opportunity identification and development. *Journal of Business Venturing*, 18(1), 05-123.
- Berglund, K.(2013). Fighting against all odds: Entrepreneurship education as employability training. *Management & Organisation, Stockholms universitet, Ephemera: theory & politics in organization*, 13(4): 717-735.
- Briscoe, J. P. & Hall, T.(2006).The interplay of boundaryless and protean careers: Combinations and implications, *Journal of Vocational Behavior*, 69: 4-18.
- Briscoe, J. P., Hall, D. T., & DeMuth, R. L. F.(2006). Protean and boundaryless careers: An empirical exploration. *Journal of Vocational Behavior*, 69(1), 30-7.
- Chae, Y. H.(2016). *The Effect of Employability of the University Student on the Entrepreneurial Intention: Focused on the Serial Multiple Mediation Effect of Self-leadership and Self-efficacy and on the Moderating Effect of Major*, doctoral dissertation. oon-gsil Graduate School,
- Cho, J. H., & Kim, C. J.(2014). The Effects of Student's Characteristics on Entrepreneurial Intention, *Journal of CEO and Management Studies*, 17(2), 109-126
- Covin, J. G., & Slevin, D. P.(1991), A Conceptual Model of Entrepreneurship as Firm Behavior, *Entrepreneurship Theory and Practice*, 16(1), 7-25.
- Douglas, E. J.(2013). Reconstructing entrepreneurial intentions to identify predisposition for growth. *Journal of Business Venturing*, 28(5): 633-651.
- Douglas, E., and Shepherd, D. (2002), Self-employment as a Career Choice: Attitudes, Entrepreneurial Intentions and Utility Maximization, *Entrepreneurial Theory and*

- Practice*, 26(3), 81-90
- Eckhardt, J. T., & Shane, S. A.(2003). Opportunities and entrepreneurship. *Journal of Management*. 29(3), 333-349.
- Fitzsimmons, J. R., & Douglas, E. J.(2011), Interaction Between Feasibility and Desirability in the Formation of Entrepreneurial Intentions, *Journal of Business Venturing*, 26, 431-440.
- Fornell, C., & Larcker, D. F.(1981). Evaluating Structural Equation Models with Unobservable Variables and Measurement Error, *Journal of Marketing Research* 18(1), 39-50.
- Gubler, M., Arnold, J., & C. Coombs(2013). Reassessing the protean career concept: Empirical findings, conceptual components, and measurement, *Journal of Vocational Behavior*, 35: 23-40.
- Hall, D. T.(1976). *Career in organizations*, Santa Monica, CA: Good Year Publishing Co.
- Hall, D. T.(1996). Protean career of the 21st century. *The Academy of Management Executive*, 10(4), 8-16.
- Hall, D. T., & Mirvis, P. H.(1995). The new career contract:Developing the whole person at midlife and beyond. *Journal of vocational behavior*, 47(3), 269-289.
- Hall, D. T.(2002). *Careers in and out of organizations*, Thousand Oaks, CA: Sage.
- Hall, D. T.(2004). The protean career: A quarter-century journey. *Journal of Vocational Behavior*, 65(1), 1-13.
- Harvey, L.(2003). *Employability and diversity*. SouthYorkshire, UK: Sheffield Hallam University.
- Hong, J. P.(2014). *A Study on the Start-Up Intention Determinants of University Students*, doctoral dissertation. Ho-se Graduate School,
- Jayeoba, F. I.(2015). Entrepreneurial intention and entrepreneurial abilities. *Ife Psychologia*. 23(1): 219-229.
- Jung, T. Y., & Han, K. S.(2012). Study of the Effects of Entrepreneurial Expectancy on Entrepreneurship: Outcome Satisfaction mediated by the Entrepreneurial activities. *Journal of the Korean Entrepreneurship Society*. 6(3). 119-142.
- Jung, S. J.(2014), *The relationships among employability, trainee's psychosocial characteristics, training program characteristics, learning flow, and career planning of unemployed vocational trainees*, doctoral dissertation Seoul Graduate School, .
- Kang, B. S(2002). *A Study on the Analysis of Causality*, Trade management company, Seoul.
- Kang, J. H., & Ha, K. S.(2015). A Study of Effect of Self-Leadership by College Student on Recognition of Opportunity on Establishment of Company and Will of Establishing Company: Centered on Mediated Effect of Entrepreneurship. *Asia-Pacific Journal of Business Venturing and Entrepreneurship*. 10(4), 1-12.
- Kim, B. S et al.(2014), A research on the impact to the entrepreneurial intention by macroeconomic analysis indicators of the Republic of Korea: Focusing on GEM, *Asia Pacific Journal of Innovation and Entrepreneurship 2014 Spring Conference*.
- Kim, J. H.(2016). The Effect of Entrepreneurship on Entrepreneurial Intention: Focusing on Mediating Effects of Fear on Business, *Asia Pacific Journal of Innovation and Entrepreneurship*, 13(4), 2018.
- Lee, K. M. & Yoon, H. C.(2007). Environmental Dynamism, Technological Changes, Competitive Strategy and the Use of Top Talents Management Tools, *korean management review*, 36(5): 1259-1294.
- Lee, Y. T.(2014). The Effects of New Store Movement (University Student Field Study) on University Students' Entrepreneurial Intentions and Small Enterprise Owners' Management Performances. *The Journal of Small Business Innovation*, 36(1): 135-157.
- Lim, A. R. et al.(2014). The Effect of Youth Entrepreneurs' Competence on Entrepreneurial Behavior and Entrepreneurial Performance. *Journal of the Korean Entrepreneurship Society*, 9(3), 80-103.
- Miller, D.(1983), The Correlates of Entrepreneurship in Three Types of Firms, *Management Science*, 29(7), 770-791.
- Peck, J., & Theodore, N.(2000). Beyond employability. *Cambridge Journal of Economics*. 24(6), 729-749.
- Rae, D.(2007). Connecting enterprise and graduate employability: challenges to the higher education culture and curriculum. *Education+Training*. 49(8/9), 605-619.
- Segers J.,Inceoglu, I.,Vloeberghs D.,Bartram D.,& Henderickx, E.(2008). Protean and boundaryless careers: A study on potential motivators. *Journal of Vocational Behavior*, 73, 212-230.
- Sewell, P., & Dacre Pool, L.(2010). Moving from conceptual ambiguity to operational clarity: employability, enterprise and entrepreneurship in higher education. *Education+ Training*. 52(1): 89-94.
- Shane, S., & Venkataraman, S.(2000). The promise of entrepreneurship as a field of research. *The Academy of Management Review*. 25(1): 217-226.
- Woo, J. P.(2015). *Concepts and Understanding of Structural Equation Models*, Hannara Publishing Company, Seoul.
- Yoon, N. S.(2012). The Effect of Potential Entrepreneurial Motivations on Entrepreneurship and Commitment to Starts-up: Mediating Role of Entrepreneurship, *Journal of Industrial Economics and Business*, 25(2), 1537-1557.

# The Effects of the Protean Career Attitude on Entrepreneurial Intention: Mediating role Employability and Entrepreneurship & Moderating role of Mentoring Experience

## Abstract

This paper empirically analyzed whether or not professional college students' Protean career attitudes affect entrepreneurial intention through employability and entrepreneurship, and whether or not they have practical training experiences can make a difference in such influence. For this reason, a questionnaire survey was conducted on about 240 students at specialized universities in Seoul and the Gyeonggi province for one month beginning on June 1, 2018. Of the 220 collected questionnaires, 214 parts in total were selected for final analysis, except for the 6 parts of the answer sheet which were not sure if there was a missing value or not. The main findings are as follows. First, it has been confirmed that the professional career attitude of Protean has influenced employability and entrepreneurial intention, but has not directly influenced entrepreneurial intention. Secondly, it has been confirmed that the employability and entrepreneurship have a positive influence on the entrepreneurial intention. Thirdly, it has been confirmed that employability and entrepreneurship play a role as a fully mediated role in the relationship between the attitude of the Protean career and the entrepreneurial intention. Fourthly, considering the characteristics of the vocational college, there is no difference in the influence of employability and entrepreneurship on the entrepreneurial intentions, but the influence of the protean career attitude on employability and entrepreneurship was different depending on whether or not they had the practical training experiences. This study is to analyze the relationship between the protean career attitude and the entrepreneurial intention in the aspect of employment and entrepreneurial activation of young people.

*Keywords: protean career attitude, employability, entrepreneurship, entrepreneurial intention, practical training experiences, professional college students*