

유수율 통합 관리 시스템의 설계 및 구현

김수영* · 강신천 · 김창석 · 정종인 · 김의정**

*공주대학교 컴퓨터교육과

Design and Implementation Of Revenue Water Ratio Integrated Management System

Soo-yeong Kim* · Sin-cheon Kang · Chang-seok Kim · Jong-in Jeong · Eui-jeong Kim**

*Department of Computer Education, Kongju National University

E-mail : charmsy93@naver.com*

요 약

계측되어 얻어진 유량 값이 잘 보존되고 관리되면 효율적으로 관리가 가능하나, 현행 유수율(유입량, 유출량, 무수량) 업무에서는 유량계의 용도별로 각각의 시스템에서 관리되기 때문에 일괄 자료과약이 어려운 실정이다. 현행 시스템의 문제점을 분석하고, 문제해결을 위한 유수율 통합관리 시스템을 개발, 적용하였으며 이에 따른 효과분석을 제시하였다. 유수율 통합시스템을 통하여 체계적이고 효율적인 유수율 관리와 담당자 업무경감 등을 목적으로 유수율 향상에 기여할 것으로 판단된다.

ABSTRACT

We analyze the problems of the current system, develop and apply the revenue water ratio integration management system for problem solving, and present the analysis of the effect. It will contribute to the improvement of the revenue water ratio through systematic and efficient revenue water ratio management and reduction of the workload of the person in charge through the oil revenue water ratio integration system. It will contribute to the improvement of the revenue water ratio through systematic and efficient revenue water ratio management and reduction of the workload of the person in charge through the revenue water ratio integration system.

키워드

유수율, 시스템 설계, 시스템 개선, 통합 관리 시스템

Keyword : Revenue Water Ratio, System Design, Improvement Of System, Intergrated Management System

I. 서론 및 관련연구

수도사업의 유수율은 요금으로 징수되는 수량(유수수량)을 정수장에서 생산하여 공급된 총 송수량(총 급수량)으로 나누어 백분율로 나타낸 것으로 유수율(유수율 = 유수수량 / 총 급수량)이 높을수록 땅 속으로 새는 물(누수량)이 적다는 것을 의미한다[1]. 누수량이 많거나 높은 수압으로 수도관 파손, 노후관로 누수 등이 우려되는 급수 지역 등을 점검하며 적절한 관리만으로 부족한 수량에 대비하여 상당량을 보충할 수 있다.

따라서 상수도시설에서의 효율적인 수량관리를

통해 누수량을 저감시킴으로서 대체 수자원 확보를 통한 물 부족위기의 극복과 경제력 손실을 최소화할 수 있다.[2]

현행시스템은 업무담당자가 유수율 관련 데이터를 각각의 시스템에서 확인하고, 이를 엑셀에 수기로 입력하여 유수율을 산정하므로 휴먼에러가 발생하며 변경이 필요한 데이터인 경우 실시간 반영이 곤란 할 뿐더러 총괄부서에서는 전체 데이터를 일일이 확인하는 번거로움이 있었다.

본 논문에서 구현하고자 하는 유수율 통합 관리 시스템은 기존 각 시스템에서 관리되던 유량 데이터를 자동으로 연동시켜 월별 유수율 조회

및 분석이 용이토록 하고 이상구간을 체계적으로 관리할 수 있는 시스템을 제안한다.

기, 정수장의 배출수 유량 등을 나타내며 검침용 유량계는 지자체에서 관리되는 유량계를 말한다.

II. 유수율 통합 관리 시스템 설계

2.1. 시스템 설계

유수율 통합 관리 시스템은 표 1과 같이 크게 유수율 구간관리, 실적관리, 이상구간관리로 구분되고 세부적으로는 11개의 세부업무로 나누어진다. 유수율 구간관리는 유량계별 월간유량 조회 및 유량계의 용도에 맞게 사용자가 편집하는데 이용되며 이를 구성하는 데이터 경로별 항목은 표 2와 같이 시설별, 수량관리용, 검침용 유량계로 구분된다. 유수율 실적관리는 앞서 타 시스템에서 불러온 유수율 데이터를 조회, 관리하며 오·결측 데이터의 보정이나 수기 입력이 필요한 사항을 관리한다. 이상구간관리는 시설별 전체구간의 유수율을 확인 후 이상구간 관리실적을 등록, 총괄 조회한다.

표 1. 유수율 통합 관리 시스템의 데이터 관리형태(업무구조도)

유수율 구간 관리	유량계별 월간 유량	유수율 관련 유량계의 월간 유량 조회
	유량계 및 구간편집	유량계 속성 및 구간편집 * 시스템 사용 전 사용자 필수 수행
유수율 실적 관리	수도사업용수량 입력	관 세척수량, 공공수량 등 수도사업용수량 입력 * 세척수량 산출기준에 따라 자동계산되도록 구성
	정수장 사용수량 입력	정수장 구내 사용수량 입력 * 관리 동 사용수량, 별도 방류량 등 수기입력
	정수장 사용수량 [총괄]	정수장 구내 사용수량 총괄 조회
	구간별 유수율실적	구간별 유수율 실적 조회 및 이상데이터(오결측) 보정.
	유수율 실적[총괄]	월별, 분기별, 연간(누적) 유수율 조회
	총괄수량수지	유효수량, 무효수량 등 총괄수량수지 조회
이상구간 관리	이상구간 등록/제외	시설별 전체구간의 유수율 확인 후 사용자가 이상구간 선택 등록 * 이상구간 해소 이후 제외가능
	이상구간 관리실적	이상구간 관리실적 등록
	이상구간 현황[총괄]	이상구간 총괄 조회

2.1.1. 데이터 관리형태

시설별 시점유량계는 유입유량계, 수량관리용 유량계는 사업장 유입, 유출 및 관로상 주요 분

표 2. 용도별 유량계 데이터 경로

구분	취득경로
시설별 시점 유량계	RWIS(원데이터)->표준운영일보->(오결측시 근무자 보정) ->e-수도연보->(필요시 담당자 보정) ->유수율시스템
수량 관리용 유량계	RWIS(원데이터) ->표준운영일보 ->(오결측시 근무자 보정) ->유수율시스템
검침용 유량계	수도영업시스템->유수율시스템

2.1.2. 데이터 관계도

그림 1과 같이 수량관리용 유량계는 실시간 계측시스템, 검침용 유량계는 수도영업시스템, 시설별 시점 유량계는 E-수도연보시스템에서 각각 가져온다.

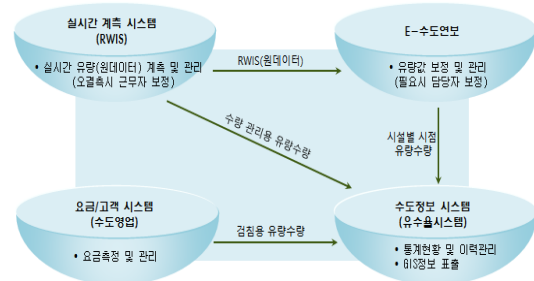


그림 1. 통합 데이터 관계도

2.2. 데이터 모델링

수도정보시스템[3]에서 관리중인 각 유량계의 GIS(Geographic Information System)정보를 표출하기 위해 유량계 제원(FLOWMETER_SPECIFICATION) 테이블과 유수율의 맵핑정보를 관리하기 위한 유수율 맵핑정보(FLOW_RWIS)를 기준으로 3개의 시스템과 연계되는 스키마를 설계하였으며 ERD는 그림 2와 같다.

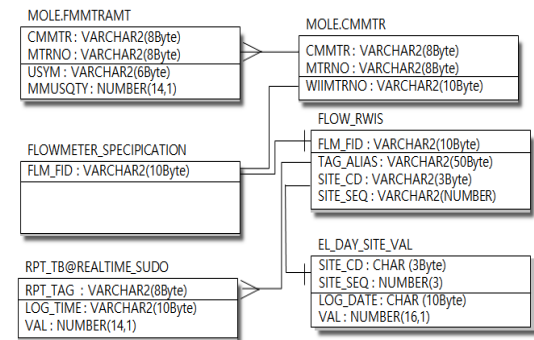


그림 2. 유수율 관리시스템 E-R 다이어그램

먼저 수량관리용 유량계는 실시간 태그 관리 (RPT_TAG) 테이블을 기준으로 DB LINK로 연계된 실시간 계측(RPT_TB) 정보를 통하여 시간별

유량수량을 조회하며, 검침용 유량계는 사업장 요금정보(EL_DAY_SITE_VAL) 테이블에서 사업장코드(SITE_CD), 사업장SEQ(SITE_SEQ)와 맵핑하여 월별 시설별 시점 유량수량을 가져온다.

마지막으로 시설별 시점 유량계는 수도영업시스템의 계량기정보(CMMTR), 계량기 요금정보(FMMTRAMT) 테이블에서 수용가(CMMTR), 계량기(MTRNO)와 맵핑하여 월별(USYM) 유량정보(MMUSQTY)를 조회한다.

이렇게 용도별로 각각의 시스템에서 가져온 통합된 유량 수량 데이터를 생성하게 되면 월별 유수율(FLOW_MONTHLY_FLOWMETER) 테이블에 저장되어 관리되고 그림 3은 계측된 유량 값이 용도별로 처리되는 알고리즘을 나타낸다.

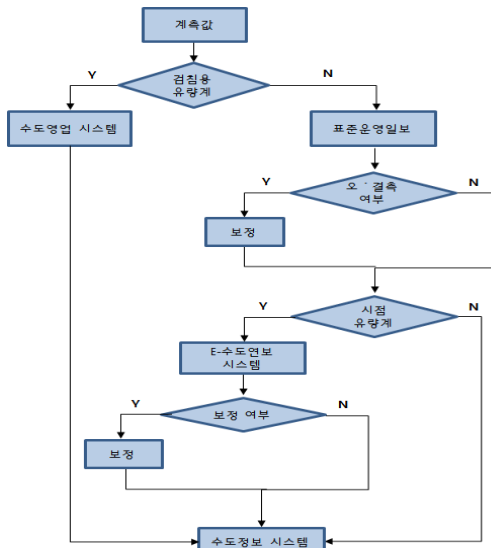


그림 3. 용도별 유량계 처리 흐름도

III. 유수율 통합 관리 시스템 구현

3.1. 전체 구조도 구성

본 논문에서 설계한 유수율 통합관리 시스템은 다음과 같이 전체 시스템을 크게 웹서버/개발서버, GIS서버, DB서버 영역으로 구현하였다. 그림 4는 전반적인 구조도이며 서버는 Windows 2008 Server에서 GIS도구로는 ArcGIS 10.1을 이용하였으며, 프로그래밍 언어로 C++을 사용하였다. 시스템 이원화에 따른 통합 관리를 통하여 GIS와 연계한 상수도 시설물의 속성정보와 현황을 위치상으로 파악할 수 있어 수용가와 시설물의 효과적인 관리가능성이 향상되었고, 용도별 유량을 측정함으로써 유수율 실적관리, 이상구간관리 등의 효율적인 유수율 제고관리 효과를 확인할 수 있었다.

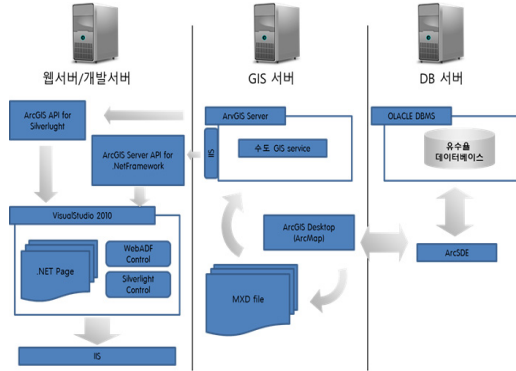


그림 4. 유수율 통합 정보관리 시스템 전체 구조도

3.2. 세부메뉴 구성

그림 5는 해당일자까지의 유량 값을 용도별로 생성하여 불러온 데이터를 기반으로 유입량, 유출량, 무수량, 유수율 실적 등 현황정보를 확인할 수 있다.

그림 5. 월별 구간 유수율 실적

그림 6은 앞서 월별로 조회한 월별 구간 유수율 실적을 토대로 연도별 총 생산량, 수질관리물량, 유효생산량, 유수수량, 유수율 총괄 실적 기능을 구현하였다.(충남중부권 관리단 대상)

그림 6. 연도별 유수율 총괄 실적

3.3. 유수율 통합관리 시스템 적용결과

기존의 개별 시스템은 규정상 매월 유수율을 관리토록 하고 있었으나 실제로는 분기별 실적 보고시에만 엑셀로 수기 작업하여 수도정보시스템 상에는 정상적인 데이터로 관리되고 있지 않

은 실정이었다. 통합 시스템을 적용한 결과 아래의 2016년도 충남중부권 유수율 실적에서도 확인할 수 있듯이 수도관리연보[4] 실제 데이터와의 평균 오차범위가 3.331에서 0.016으로 확연하게 줄어들었음을 그림 7,8을 통해서 확인할 수 있다.

중인 유량계 위치정보를 활용하여 지도상에서 위치정보 위에 실시간 유수, 누수 등의 정보를 띄어 모니터링 가능하도록 구현되기를 기대한다.

참고문헌

	개별시스템(기준)	통합시스템(구축)	수도관리연보
1월	99.78	100.48	100.5
2월	95.55	100.84	100.8
3월	94.39	100.59	100.6
4월	96.34	100.71	100.7
5월	96.36	100.62	100.6
6월	99.35	100.58	100.6
7월	99.27	101.04	101.1
8월	98.78	100.39	100.4
9월	95.80	99.84	99.8
10월	96.02	99.24	99.4
11월	96.43	100.84	100.9
12월	96.96	99.64	99.6
합계	97.086	100.401	100.417

그림 7. 통합관리 전 후 유수율 비교 (2016년 충남중부권 대상)

- [1] 물 정보 포털, <http://www.water.or.kr>
- [2] 환경부, “수돗물 유량 및 유수율 관리시스템 구축을 위한 연구”, 2013
- [3] 이석재 외 2명, “효율적인 상수도 유수율 관리 시스템 설계 및 구현”, 디지털 콘텐츠 학회, 2010
- [4] 수도통합정보, <https://wiis.kwater.or.kr>
- [5] 한국수자원공사, <http://www.kwater.or.kr>, 2016년 수도관리연보 p.627
- [6] 김영수, “유수율 제고 시스템의 설계 및 구현”, 한국정보처리학회, 2006
- [7] 윤문중 외 1명, “상수도 관망의 유수율 향상을 위한 블록감시제어시스템 구축 및 활용에 관한 연구”, 한국산학기술학회논문지, 2010

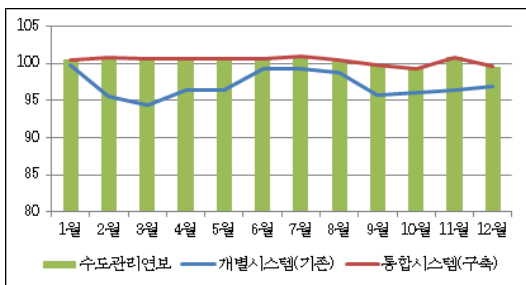


그림 8. 통합관리 전 후 유수율 변화 차트 (2016년 충남중부권 대상)

IV. 결 론

본 논문에서 제안한 시스템은 유수율 관리, 실적관리, 이상구간관리 등으로 구성되어 있고 이를 통해 체계적이고 효율적인 관리를 할 수 있었다.

통상적으로 유수율이 98~102%를 벗어날 경우 이상구간으로 불리는데 적용 전의 경우 수도관리연보에서는 정상범위에 속하지만 수도정보시스템에서는 과반수이상인 정상범위에 들지 못하였다. 반면, 통합시스템 적용 후 대부분의 유수율 실적이 수도관리연보와 오차범위 0.1% 이내로 일치하여 담당자의 업무경감 및 대외자료 신뢰성이 확보되고 이에 따른 다양한 정보들의 관리기능이 강화되었다.

현재 일부 담당자들은 본 시스템을 실 업무에 활용하고 있으며 적용범위를 단계적으로 확대 및 안정화중에 있다. 향후 수도정보시스템에서 운영