

# UPS 시스템의 무선 병렬 운전을 위한 출력 임피던스 제어 기법

김정우, 한상훈, 구태근, 최규하, 조영훈  
 건국대학교 전력전자연구실, 성신전기공업

## The output impedance control strategy for UPS with wireless parallel operation

Jeong Woo Kim, Sanghun Han, Tae Guen Koo, Gyu Ha Choe, Younghoon Cho  
 Power Electronics Lab. Konkuk Univ.

### ABSTRACT

This study deals with the control method of the output impedance for the UPS(Uninterruptible Power Supply) system's wireless parallel operation. In order to avoid using any communication between modules, the P/Q droop method was applied. The experiment result based on NPC(Neutral Point Clamped) inverters is included.

### 1.서론

UPS 시스템의 무선 병렬 운전 기법은 각 모듈 간 통신을 필요로 하지 않으면서도 높은 신뢰성을 갖고 있어 산업 전반에 사용 빈도가 높아지고 있다. 그러나, 각 모듈의 출력 임피던스 차이로 인해 균등한 전력 분배가 어렵고, 비선형 부하로 인한 고조파에 취약하며, 정확한 전력 분배와 출력 전압 조정 간에 상충 관계가 존재한다.<sup>[1]</sup>

본 논문에서는 UPS 시스템의 출력 임피던스 분석과 전압 제어기 설계 및 무선 병렬 운전을 위한 드롭 제어 기법이 연구되었다.

### 2.UPS 시스템의 병렬 운전 제어

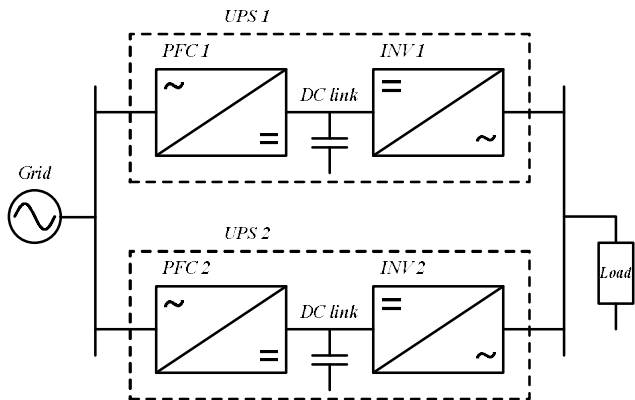


그림 1 병렬 UPS 시스템의 개략도  
 Fig. 1 The Schematic diagram of the parallel UPS system

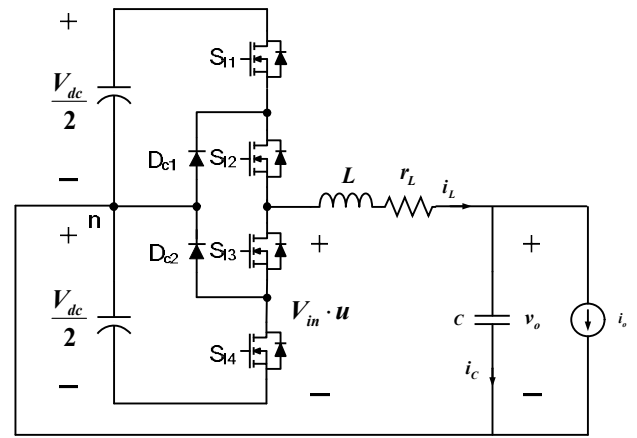


그림 2 UPS 시스템의 인버터와 출력 임피던스  
 Fig. 2 Inverter and output impedance of the UPS system

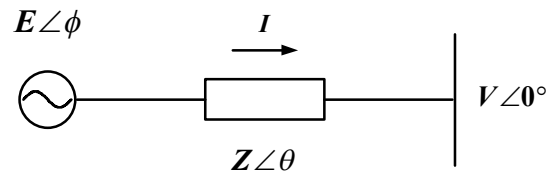


그림 3 인버터 등가회로  
 Fig. 3 Equivalent circuit of the inverter

### 2.1 UPS 시스템의 무선 병렬 운전

그림 1은 UPS 시스템의 개략도를 나타낸다. 계통과 연결된 PFC(Power Factor Corrector) 컨버터는 계통 전압의 위상을 추종하고, 계통전압을 승압하여 각 모듈의 직류링크 전압을 제어한다. 직류링크와 연결된 인버터는 부하측 전압의 크기와 위상을 조정한다. 인버터는 그림 2의 NPC 토폴로지로 구성하였으며 그림 3의 등가회로로 나타낼 수 있다. 인버터 등가회로의 피상전력은 식(1)과 같이 나타낼 수 있고, 유효전력  $P$ 와 무효전력  $Q$ 는 각각 식(2)와 (3)과 같다. 또한 표 1과 같이 출력 임피던스에 따라 드롭 제어 기법이 달라진다.<sup>[2]</sup>

$$S = P + jQ \quad (1)$$

$$P = \frac{EV}{Z} \cos(\theta - \phi) - \frac{V^2}{Z} \cos\theta \quad (2)$$

$$Q = \frac{EV}{Z} \sin(\theta - \phi) - \frac{V^2}{Z} \sin\theta \quad (3)$$

표 1 출력 임피던스에 따른 드롭제어 기법  
Table 1 Droop control Method with output impedance

Output impedance	Inductive ( $Z = jX, \theta = 90^\circ$ )	Resistive ( $Z = R, \theta = 0^\circ$ )
Active power	$P = \frac{EV}{X} \sin\phi$	$P = \frac{EV \cos\phi - V^2}{R}$
Reactive power	$Q = \frac{EV \cos\phi - V^2}{X}$	$Q = -\frac{EV}{R} \sin\phi$
Frequency droop	$\omega = \omega^* - mP$	$\omega = \omega^* + mQ$
Amplitude droop	$E = E^* - nQ$	$E = E^* - nP$

## 2.2 출력전압 제어기 설계

인버터의 페루프 출력전압은 그림 2의 출력 임피던스 회로의 개루프 출력전압과 PR(Proportional Resonant) 제어기를 통해 식(4)와 같이 나타낼 수 있다. 또한, 식(4)를 식(5)로 정리하여 인버터를 그림 4의 테브낭 등가회로로 표현할 수 있다.

$$v_o = \frac{(1+k_p) + k_r \frac{2\zeta s}{s^2 + 2\zeta s + \omega_c^2}}{LCs^2 + r_L Cs + (1+k_p) + k_r \frac{2\zeta s}{s^2 + 2\zeta s + \omega_c^2}} v_{ref} \quad (4)$$

$$- \frac{Ls + r_L}{LCs^2 + r_L Cs + (1+k_p) + k_r \frac{2\zeta s}{s^2 + 2\zeta s + \omega_c^2}} i_o$$

$$v_o = G(s) \cdot v_{ref} - Z_o(s) \cdot i_o \quad (5)$$

여기서,  $G(s)$ 는 전압 이득,  $Z_o(s)$ 는 출력 임피던스이다.

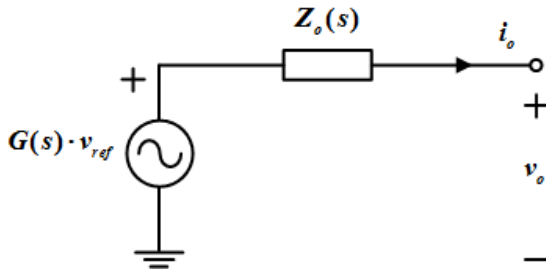


그림 4 페루프 인버터의 테브낭 등가회로  
Fig. 4 Thevenin equivalent circuit of the closed loop inverter

## 3. 실험 결과

표 2 시스템 변수  
Table 2 Parameter values of the simulation

구분	값	구분	값
$r_L$	$0.15\Omega$	$V_{dc}$	720V
L	1mH	$f_{sw}$	20kHz
C	40uF	S	6kVA

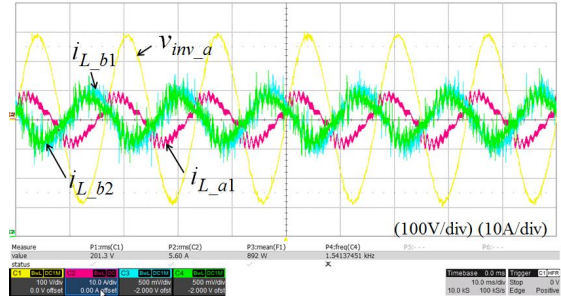


그림 5 드롭제어 기법을 적용한 3상 UPS 출력  
Fig. 54 Output of the 3 phase UPS applied droop control method

그림 5는 저항성 임피던스 드롭제어 기법과 식(5)의 PR 전압제어기를 그림 6의 3상 UPS 시스템에 적용하여 얻은 실험 파형이다.  $V_{inva}$ 는 A상의 인버터 출력전압,  $i_{La1}$ 은 UPS 모듈 1 인버터의 A상 인덕터 전류,  $i_{Lb1}$ 은 UPS 모듈 1 인버터의 B상 인덕터 전류,  $i_{Lb2}$ 는 UPS 모듈 2 인버터의 B상 인덕터 전류이다.

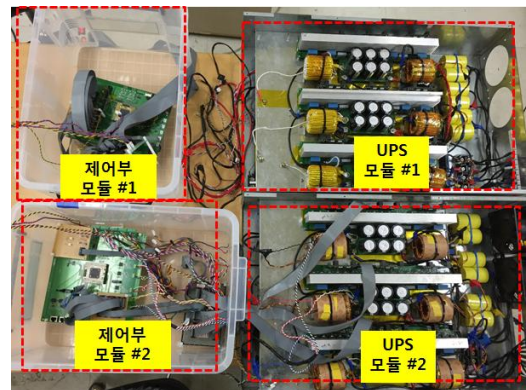


그림 6 병렬 UPS 시스템  
Fig. 6 Parallel UPS systems

## 4. 결론

본 논문에서는 단상 UPS 시스템의 무선 병렬제어 기법을 연구하고 이를 바탕으로 3상 UPS 시스템에 적용 및 실험하였다. 이를 위하여 단상 UPS 시스템의 출력 임피던스 분석하고, 전압 제어기 설계하였으며 3상 UPS 시스템을 통해 실험하였다.

## 참고 문헌

- [1] Josep M. Guerrero, "Output Impedance Design of Parallel Connected UPS Inverter with wireless Load Sharing Control", IEEE Transactions on Industrial Electronics, Vol. 52, No. 4, pp. 1126-1135, 2005, August.
- [2] Josep M. Guerrero, "Wireless Control Strategy for Parallel Operation of Distributed Generation Inverters", IEEE Transactions on Industrial Electronics, Vol. 53, No. 5, pp. 1461-1470, 2006, October.