

범위 레이저 센서를 이용한 타이어 정보 인식 시스템 설계

백성현* · 장종욱*

*동의대학교

Sung-hyun baek* · Jong-Wook Jang*

*Dong-Eui University

E-mail : smartma@naver.com, jwjang@deu.ac.kr

요 약

일반적으로 타이어의 정보를 알기 위해서는 운전자나 정비사가 직접 타이어를 육안으로 타이어의 측면의 정보를 확인하거나, 타이어의 측면을 사진을 찍어 확인하는 방법을 이용한다. 이러한 방법은 개개인의 직접 인터넷으로 정보를 알아 봐야하고, 사진 찍을때의 환경에 따라 정보가 틀려져, 이는 개개인의 시간적인 부담과 정보의 오차가 발생하게 된다.

그래서 본 논문에서는 측면의 타이어 정보 인식을 더욱 더 정확하고 시간적인 부담을 줄이기 위해 범위 레이저 센서를 이용하여 타이어의 옆면을 체크 하는 시스템을 개발하여 객관적이고 정확한 판단을 내릴 것이다.

키워드

Automotive Tire, Degree of Tire Wear, Uneven Wear, Tread, Check System

1. 서 론

타이어의 마모는 자동차의 사고 및 주행 중에 매우 중요한 요소이다. 일반적으로 타이어의 마모도나 이상 마모를 알아보기 위해서는 운전자나 정비사가 직접 타이어를 육안으로 타이어의 마모도 및 타이어의 이상 여부를 확인한다. 위에서 설명한 자동차 마모도 점검 방법에서 100원짜리 동전으로 점검하는 방법은 타이어를 확인하는 사람의 주관적인 판단에 의해 결정 되기 때문에 각 사람마다 정상 또는 비정상의 구분 방법이 틀리기 때문에 운전자는 애매모호한 기준에 당황 할 수밖에 없다. 또한 타이어 마모도 측정 게이지 장비를 이용한 방법에서는 운전자가 이 장비를 구입해서 운전자가 직접 점검하기 때문에 번거로울 수밖에 없다. 추가로 자동차 타이어의 편마모를 측정하기 위해서는 운전자가 직접 정비소 및 타이어 전문 교환소를 찾아서 타이어의 편마모를 측정하기 위한 장비 휠 얼라인먼트 장비를 통해서 검사를 해야 되어 운전자는 시간적인 부담과 휠 얼라인먼트 장비를 사용하는 비용을 지불해야 되어 운전자가 받는 부담을 클 수밖에 없다. 이러한 비용 부담으로 인하여 사용자가 제때 자동차 타이어를 수리 하지 못하면 결국 자동차 타이어 마모로 인한 사고[그림 1]가 야기 될 수 있다.



그림 1. 자동차 타이어 마모로 인한 사고

이렇게 타이어는 차량의 안전과 직결된 것으로 적절히 관리하지 않으면 불시에 심각한 위험에 처할 수 있다. 도로교통공단 교통사고분석센터 통합DB팀 조형은 통계분석연구원에 따르면 지난 2007년 타이어불량으로 인한 교통사고는 총 174건이 발생하여 34명이 사망했다[그림 2]. 타이어 불량으로 인한 교통사고의 치사율(사고 100건 당 사망자 수)은 무려 19.5명으로 전체 교통사고에 비해 약 6.5배 높아 사고발생 시 그 위험률이 매우 높음을 알 수 있다. 타이어불량사고의 차종별 발생건수 구성비를 보면, 승용차가 55.7%, 화물차

가 27%, 승합차가 7.5% 차지하고 있고, 화물 차량의 경우에는 전체 사고 보다 타이어 불량사고 구성비가 높게 나타났다.



그림 2. 2007년 타이어불량으로 인한 교통사고

이러한 단점들은 보완하여 운전자들에게는 시간적인 부담 및 가격 비용을 제거하고 자동차 타이어로 인한 사고를 미리 예방하기 위하여 객관적인 자료를 통해서 정확하고 쉬운 타이어 편마모 및 마모도를 점검할 수 있는 시스템이 필요하다. 그래서 본 논문에서는 복수개의 레이저 센서를 통하여 복수개의 레이저 센서들을 이용하여 자동차의 각 타이어 마다 마모도 및 타이어의 이상 여부를 확인하는 시스템의 설계를 제안한다.

II. 범위 레이저 센서를 이용한 타이어 정보 인식 시스템 설계

본 논문에서는 레이저 센서를 이용한 버스 타이어의 노면 데이터를 수집하는 타이어의 표면 데이터 스캐너, 범위 레이저 센서를 이용한 버스 타이어의 정보를 수집하는 타이어 정보인식스캐너, 카메라를 이용한 자동차 번호판의 정보를 수집하는 번호판수집스캐너, 수집한 스캐너의 데이터를 저장하고 판단하는 저장서버, 운전자한테 현재 타이어의 상태를 보여주는 대형알림매체(전광판 알림 시스템), 미처 운전자가 대형알림매체에서 확인 하지 못했을 경우를 대비하여 운전자가 휴대폰 페이지를 통하여 알 수 있게 웹 서비스로 구성된다.

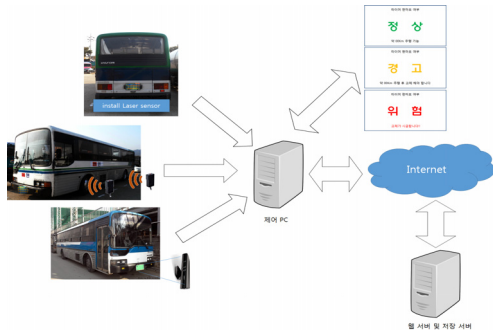


그림 3. 범위 레이저 센서를 이용한 타이어 정보 인식 시스템 구성도

(1) 타이어의 표면 데이터 스캐너

타이어의 표면 데이터 스캐너는 기본적으로 4개의 타이어로 구성되어 있기 때문에, 1개의 레이저 센서를 이용한 각 2개 타이어를 스캐닝한다. 그리고 각 타이어는 레이저 센서를 1개를 장착하여 각 제조사마다 틀린 타이어의 홈들에 맞게 타이어의 노면 상태를 점검할 것이다. 타이어의 표면 데이터 스캐너는 레이저 센서를 1개만을 사용하여 처리하는 것이다. 1개의 레이저 센서를 이용한 레일을 설치해서 앞쪽 타이어 스캔, 뒤쪽 타이어 스캔을 하여 자동차 타이어 데이터를 수집하는 형태로 설계한다[그림 4].

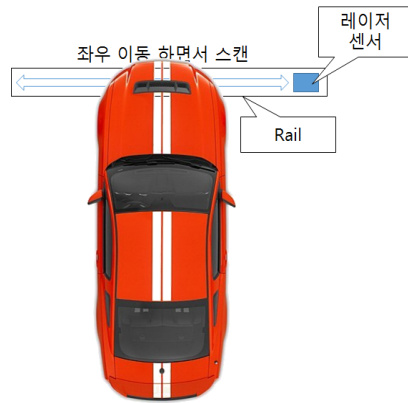


그림 4. 레이저 센서를 이용한 방법

(2) 타이어 정보인식스캐너

타이어 정보인식스캐너는 자동차의 타이어의 정보를 인식하기 위해서 레이저 센서를 이용한다. 2개의 범위 레이저 센서를 이용하여 타이어의 옆면을 스캔하여 타이어의 정보를 인식한다. 타이어의 표면 데이터 스캐너가 스캔을 하면 동시에 2개의 범위 레이저 센서가 타이어의 옆면을 스캔하여 타이어의 정보를 확인한다. 이렇게 한번에 2개의 타이어를 스캔하여 총 2번의 작업을 반복하여 4개의 타이어의 정보를 인식한다[그림 5].



그림 5. 타이어 정보인식스캐너 구성도

그림 5의 방식을 이용하여 레이저 센서를 이용한 타이어의 상태 값을 추출하기 위해서는 특수한 레일이 필요하다. 그래서 본 논문에서는 본 시스템에 맞는 특수한 직교 레일 만들어 사용한다 [그림 6].

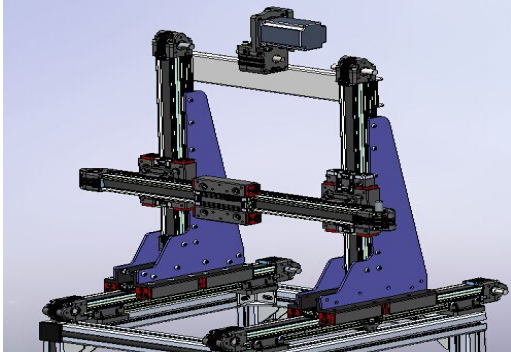


그림 6. 타이어 정보인식스캐너를 위한 레일 구성도

(3) 번호판수집스캐너

번호판수집스캐너는 키넥트 카메라를 이용하여 자동차의 번호판의 정보를 인식하여 자동차 번호판을 수집한다. 표 1은 국내 자동차 번호판의 종류이다.

표 1. 국내 자동차 번호판의 종류

구분		중전번호판	바뀐 번호판	
보통	자가용			
	사업용			
대형	자가용			
	사업용			
렌트용				

본 논문에서는 키넥트 카메라로부터 얻은 영상을 전처리 과정을 거쳐 영상을 개선하고 이 영상으로부터 번호판 영역을 검출하여 개별문자를 분리하는 작업을 통해 얻은 개별문자를 다층 퍼셉트론으로 연결하고 영상처리 알고리즘을 통해 개별문자의 가중치를 구해 DB에 저장하고 이를 바탕으로 자동차번호판을 인식한다.



그림 7. 번호판수집스캐너 구성도

(4) 저장서버

[그림 8]와 같이 저장 서버는 데이터베이스 서비스, 데이터 수집/판단 서비스, 웹 서비스 서버로 구성 된다.



그림 8. 저장서버 구성도

(5) 대형 알림 매체(전광판 알림 시스템)

대형알림매체(이하 LCD)는 운전자가 주차장입구 진입 하였을 때 타이어의 정보를 바로 실시간으로 알수 있게 대형 LCD로 구성한다. 대형 LCD에 표시되는 정보는 정상, 경고, 위험등을 표시를 하여 운전자가 쉽게 알수 있도록 한다. 추가로 경고창에는 약 몇 KM주행을 교체하라는 메시지를 출력 하여 운전자가 타이어 교체 시기를 쉽게 인식 하도록 한다[그림 9].



그림 9. LCD를 통해 출력되는 메시지 창

III. 결 론

본 논문에서는 범위 레이저 센서를 이용한 타이어 정보 인식 시스템을 설계하였다. 이러한 시스템은 기존에 존재 했었던 방법과는

다르게 레이저 센서를 이용하여 정확한 객관적인 이상마모를 판단과 현재 타이어의 마모도 점검을 동시에 활용하여 제공하기 때문에 사용자는 기존에 시스템보다 더 정확한 서비스를 제공 받을 수 있다. 추가로 운전자한테 스마트폰 어플리케이션으로 데이터를 제공하기 때문에 운전자는 언제 어디서든지 확인이 되어 타이어 마모에 대한 알 수 있다. 하지만 이러한 시스템을 구현하려면 모든 자동차의 타이어에 관련 데이터를 제공받아 처리해야 하는 문제점이 발생을 한다. 또한 타이어의 트레드 홈의 깊이를 보고 마모를 체크해야 하는데 트레드 깊이를 레이저 센서로 어떻게 체크를 해야 하는지에 대한 부분과 차의 전장 크기를 어떻게 확인해서 센서를 움직이는지 부분, 타이어 마다 트레드의 깊이가 다 다른데 어떻게 확인 하여 처리 할 것 인가 하는 부분이 숙제로 남아 있다. 추후과제로는 본 논문에서 설계한 시스템을 적용을 하고 구현을 하여 자동차에 실 테스트 및 디버깅을 통하여 완벽한 시스템을 구축을 할 것이다. 추가로 모든 자동차의 타이어에 관련 데이터를 조사 하여 더욱 더 완벽한 시스템을 구축 할 것이다. 그리고 자동차 네트워크인 OBD-II 와 연계하여 타이어의 교환 시기를 실시간으로 전송을 하여 자동차의 타이어의 마모에 대한 안전을 최대한 보장할 수 있는 시스템을 만들 것이다.

감사의 글

이 논문은 2015년도 Brain Busan 21사업과 2015년도 누리마루사업에 의하여 지원되었음

참고문헌

- [1] 정수식, 정원욱, 이상주, 고범진, 최영삼, “휠 얼라이먼트 값과 타이어 편마모 영향도 평가 및 분석”, 대한기계학회 2007년도 춘계학술대회 강연 및 논문 초록집, pp318-322, 2007년 5월
- [2] 박성진, “자동차 타이어 관리, 당신의 자동차는 안전한가요? ”, “<http://blog.skenergy.com/738>”
- [3] 송영기, “타이어의 이상마모와 그 원인”, 대한타이어공업협회, 1991년, pp46-48
- [4] happydirving, “위험을 가져올 수 있는 타이어의 이상 마모의 원인”, driving emotion 한국타이어, <http://blog.daum.net/newyoungnam/38>
- [5] 파란연필, “타이어 마모 점검 및 트레드 확인으로 타이어 수명과 교체시기 아는 방법”, <http://shipbest.tistory.com/500>
- [6] 반디, “타이어 교환 주기 정확하게 알기!!”, <http://blog.naver.com/nightdrivers/100170206143>
- [7] 이의철, “다층 퍼셉트론을 이용한 자동차번호판 인식에 관한 연구”, 한세대학교 대학원, IT 융합 전공, 2013년 12월