

무선 랜 환경에서 QoS-Multimedia Traffic 을 지원하기 위한 Adaptive Contention Window 기법

서지훈*, 조규철*, 한지훈**, 한기준*
*경북대학교 컴퓨터학부, **우리비전통신(주)
e-mail : jhseo87@netopia.knu.ac.kr
k5435n@netopia.knu.ac.kr
jhhan@netopia.knu.ac.kr
kjhan@knu.ac.kr

Adaptive Contention Window Method for QoS-Multimedia Traffic in WLAN

Ji-Hun Seo*, Keu-Chul Cho*, Ji-Hun Han**, Ki-Jun Han*
* School of Computer Science and Engineering, Kyungpook National University, Korea;
** Woori Vision Comm Corp

요 약

무선 LAN(Wireless Local Area Networks) 의 DCF(Distributed Coordination Function) 방식은 랜덤 백 오프 방식으로 매체에 접근하기 때문에 지연이 발생하여 정해진 시간 내에 전송을 보장할 수 없다는 단점이 있다.[1] 이는 곧 실시간 멀티미디어 트래픽(비디오, 음성 등)의 QoS(Quality Of Service)를 보장할 수 없다는 것을 뜻한다. 또한 IEEE 802.11e 표준 [2]에서 제공하는 QoS 를 위한 EDCA(Enhanced Distributed Channel Access)라는 프로토콜은 제시되어있으나 실제로 구현되어있는 디바이스의 부재로 QoS 를 지원하기가 어렵다. 따라서 무선 랜에서 IEEE 802.11e 를 지원하지 않는 망내 디바이스, 즉 큐가 1 개인 STA, 즉 기본적인 802.11 표준 기술인 DCF 를 사용하는 STA 을 위해서 멀티미디어 트래픽의 실시간 전송을 보장하기 위한 기법을 제시한다.

1. 서론

최근 무선 랜(Wireless Local Area Networks) 기술의 발달로 가정, 공공장소, 회사 등에서 활발한 서비스가 이루어지고 있다. 또한 고속데이터 전송이 가능해지고 저비용으로 서비스를 이용가능한 편리성으로 인해 무선 랜을 이용한 멀티미디어 서비스(VoIP, Video 등)가 증가하고 있다. 하지만 기존의 무선 랜에서 사용하는 기술 표준은 IEEE(Institute of Electrical and Electronics Engineers) 802.11 기술을 사용하고 있다.

802.11 무선 랜 기술에서는 STA(Station)들 사이의 충돌을 피하기 위하여 MAC(Medium Access Control)계층을 이용한다. MAC 계층은 CSMA/CA(Carrier Sense Multiple Access/Collision Avoidance)를 기반으로 한 DCF(Distributed Coordination Function)방식으로 동작한다. [1~2] 또한 QoS 를 제공하기 위한 802.11e 표준 기술도 존재한다.

본 논문에서는 무선 랜에서 효율적으로 멀티미디어 패킷을 전송하기 위한 기법을 제시하기 위해 1 장에서 간략한 802.11 기술들을 서술하며 2 장에서는 그에 따른 기술들을 서술한다. 3 장에서는 새로운 알고리즘

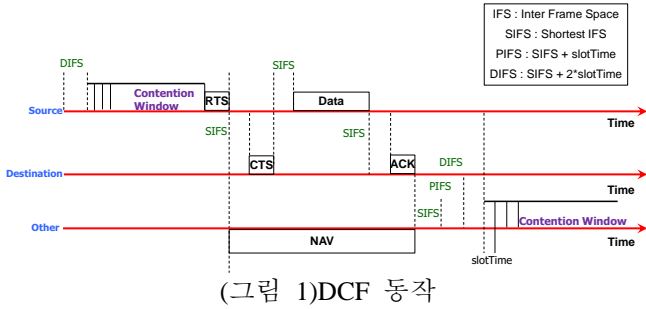
을 제시하며, 4 장에서 제시된 알고리즘을 실험하여 기존 알고리즘과 비교한다.

2. 관련연구

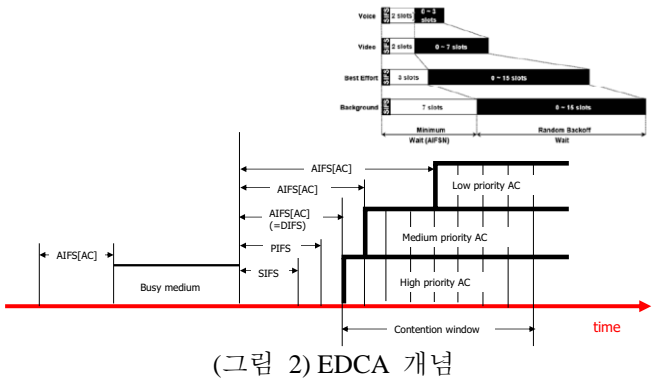
DCF 에서 충돌을 회피하기 위한 방법으로는 STA 은 DIFS(Distribute Inter Frame Space)동안 매체를 감지한 후 매체가 유힬(idle)상태이라면 임의의 수를 선택 후 카운트하고 임의의 수가 0 인 시점에 자신이 매체를 선점해 데이터 송신을 시도한다.

이 임의의 수를 랜덤 백 오프 타임(random back-off time)이라고 하고 이 임의의 수의 크기를 조정하기 위해 CW(Contention Window)를 사용한다. STA 이 설정하는 초기 CW 의 크기는 7 이다.(관련 기술에 따라 달라질 수도 있음) 만약 송신 STA 이 data 를 송신 후 정해진 시간 내에 ACK(acknowledgment) 패킷을 받지 못한다면 STA 은 송신 패킷이 수신 AP 에게 전송되지 못했다고 간주하고 ACK 패킷을 정상적으로 수신하였다면 송신 패킷이 수신 AP 에게 전송되었다고 판단한다. 이러한 상황에서 STA 은 binary exponential back-off 알고리즘을 사용하여 ACK 패킷을 정상적으로 수신하

지 못했다면 이전 CW 의 2 배의 크기로 임의의 수를 지정하여 카운트를 시작하게 되며 ACK 패킷을 정상적으로 수신하였다면 이전 CW 의 1/2 크기로 임의의 수를 지정하여 카운트를 시작한다. 그러나 이러한 매체 접근 기법은 경쟁하는 STA 의 수 혹은 링크의 상태에 따라 지연에 민감한 응용의 QoS 를 보장하기가 어렵다.



따라서 이러한 DCF 방식의 단점을 보완하고자 802.11e 표준을 규정되어 있다. 802.11e 기술에서는 멀티미디어 트래픽 및 QoS 를 요구하는 서비스를 제공하기 위한 EDCA(Enhanced Distributed Channel Access) 라는 프로토콜이 존재한다. 802.11e 기술에서 QoS 를 제공하는 개념은 4 개의 큐(Queue)를 기반으로 우선순위를 두고 매체(Medium)에 접근하는 것이다. 4 개의 큐는 각각 다른 우선 순위를 기반으로 Backoff 알고리즘을 동작한다. 우선 순위가 높은 큐 일수록 작은 CW 를 가지며 낮은 큐 일수록 큰 CW 를 가진다.



하지만 이러한 802.11e 기술은 큐가 4 개라는 특수성이 있어야 가능하기 때문에 실질적으로 많은 무선 랜 환경에 구현되어 있지 않다. 또한 802.11 표준 기술로는 네트워크 상황에 적응적으로 CW 를 조정하는 기법이 적용되지 않아 비효율적이다. 따라서 그에 관련된 연구들도 활발히 진행되고 있다.[4~7]

3. Qos-멀티미디어 트래픽 전송을 위한 기법

3.1 초기 CW 설정

이전에 서술한 것과 같이 기존의 표준기술로는 네트워크 환경에 적절하게 동작하지 못한다. 또한 802.11e 라는 특수한 기술은 일반적인 무선 랜 환경에서 많이

구현되어 있지 않기 때문에 가장 기본적인 DCF 방식을 이용하여 멀티미디어 트래픽의 QoS 보장을 위한 기법을 제시하기로 한다.

첫 번째로 제안하는 기법은 STA 이 초기에 네트워크에 접속했을 때 각 STA 의 CW 값을 초기 설정하는 기법이다.

기존 DCF 방식에서는 CW 초기값(CWmin)을 0 ~ 15 (802.11b에서는 0~31) 사이의 임의의 수를 카운트한다. 이런 방식의 문제점은 임의의 수를 선택한 후 매체에 접근할 때까지 카운트하는 동안 만약 채널이 유휴 상태라면 처리를 관점에서는 비효율적, 즉 채널 이용률이 해당 시간만큼 줄어든다. 따라서 초기에 STA 이 네트워크에 접속을 한 후 STA 들은 자신들의 큐 상태를 고려하여 4 개 카테고리 (voice, video, background, best effort) 중 어디에 속하는지 구별하여 표 1 와 같이 적합한 CW 초기값을 0~15 사이의 값으로 할당한다.

<표 1> 서비스 별 초기 CW

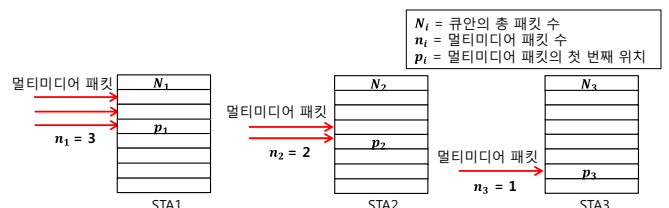
분류	CW
voice	3
video	7
background	15
best effort	15

이렇게 함으로써 네트워크에 처음 접속하는 STA 들의 CW 초기값을 적절히 조정할 수 있으므로 BSS 안에서 채널 이용률을 높일 수 있으며 채널 점유를 위해 발생하는 STA 간의 초기 경쟁을 줄임으로써 서비스의 지연을 줄일 수 있다.

3.2 Adaptive CW 조정

두 번째 방법은 BSS 내 네트워크 상황에 맞춰 동적으로 CW 를 수정하는 기법을 제시한다.

아래의 그림 3 과 같이 DCF 방식으로 데이터를 전송할 때 다른 STA 들에 비해 STA-1 이 전송해야 할 멀티미디어 패킷이 많음에도 불구하고 멀티미디어 패킷들이 STA-1 의 큐 뒤쪽에 위치하고 있기 때문에 다른 STA 들 보다 멀티미디어 패킷들을 전송하기까지의 시간이 상대적으로 많이 걸리고 보내야 할 패킷이 많기 때문에 경쟁에 참여하는 횟수가 많아지고 이는 매체 충돌을 유도한다. 전송 패킷의 실패 또는 성공에 따라 CW 는 binary exponential back-off 알고리즘을 따르므로 현재 BSS 내의 네트워크 상황/환경과 STA 의 상황이 반영되지 못하여 QoS 지원에 취약하다. 따라서 STA 의 큐와 관련된 파라미터들을 아래 그림 3 과 같이 큐안의 총 패킷의 수(N_i), 멀티미디어 패킷의 수(n_i), 멀티미디어 패킷의 위치(p_i)으로 구성한다.



STA 들이 위에서 언급한 3 개의 파라미터들을 가지고 CW 를 조정하기 위한 가중치(W_i)를 다음과 같이 계산한다.

$$W_i = \left(\frac{n_i}{N_i} * \alpha_t\right) + \left(\frac{p_i}{N_i} * \beta_t\right), \quad \text{where } \alpha_t + \beta_t = 1$$

α 는 큐 안에서 멀티미디어 패킷의 수를 위한 가중치, β 는 큐 안에서의 멀티미디어 패킷의 위치를 위한 튜닝 값 (tuning value)이고 i 는 BSS 내의 STA 의 식별자이며 t 는 가중치 계산 시점을 의미한다. 이 때 각 BSS 내에서 멀티미디어 패킷의 수가 비실시간 전송을 요구하는 패킷의 수보다 많고 유효상태가 지속될 때 α_t 의 비중을 올리고 비실시간 전송을 요구하는 패킷의 수가 많고 충돌이 빈번할 때 β_t 의 비중을 올려서 가중치를 재계산한다. 각각의 α_t 와 β_t 값에 따라서 큐 안에서의 멀티미디어 패킷의 위치와 수에 따라 우선권을 얼마나 높게 줄 것인지를 정할 수 있다. 이러한 계산 방식을 매 패킷이 전송될 때 마다 사용하게 되면 큐의 상태가 조금씩 변하는 것에 의해 적용되므로 아무런 의미가 없다. 따라서 STA 들은 긴 단위시간 동안 매체가 유희이거나 충돌이 심하게 잦다고 판단되는 경우 3 개의 파라미터(N_i, n_i, p_i)를 활용하여 W_i 값을 재계산한다. 계산된 가중치, W_i 를 가지고 STA 들은 다음의 그림 4에서 제시한 적응적 CW 설정 알고리즘에 따라 동작한다.

(그림4) 제안하는 알고리즘

```

Initialization:
counter_fail = 5
counter_succ = 0
for queue
  if transmission_success
    if counter_succ == 5
      CW_next = CW_curr * 0.5
      counter_succ = 0
    else
      CW_next = CW_curr - CW_curr * W_i
      counter_succ ++
      counter_fail = 5
    end if
  else
    if counter_fail == 0
      CW_next = CW_curr * 2
      counter_fail = 5
    else
      CW_next = CW_curr + CW_curr * (1 - W_i)
      counter_succ = 0
      counter_fail --
    end if
  end if
end for
    
```

전송의 실패 횟수와 성공 횟수를 카운트변수를 가지고 성공, 실패 여부를 카운트함으로써 시작된다. STA 은 만약 전송에 성공했다면 연속적으로 5 번 성공했는지 체크한다. 연속적인 5 번의 전송 성공이 아니라

면 STA 은 현재 CW 에 W_i 를 곱셈한 값으로 빼줌으로써 다음 전송에 사용할 CW 를 감소시킨다. 연속적인 5 번의 성공이라면 충돌이 일어날 확률이 적다는 것을 의미하므로 다음 전송에 사용할 CW 를 반으로 크게 줄여준다. 실패의 경우 연속적인 5 번의 실패가 아니라면 현재 CW 에 $(1 - W_i)$ 을 곱셈한 값으로 더해줌으로써 다음 전송에 사용할 CW 를 증가시킨다. 연속적인 5 번의 실패라면 충돌이 일어날 확률이 많다는 것을 의미하므로 다음 전송에 사용할 CW 를 2 배로 크게 증가시킨다. W_i 의 값이 클수록 큐 안의 멀티미디어 패킷의 양이 많고 위치가 큐의 뒤쪽에 있다는 것을 의미한다. 따라서 멀티미디어 패킷의 양이 많고 위치가 큐의 뒤 쪽에 있을수록 패킷 전송에 있어서 더 높은 우선순위를 가질 수 있으므로 멀티미디어 패킷을 전송함에 있어서 걸리는 지연을 줄일 수 있다.

4. 실험 및 성능평가

성능 평가를 위한 실험은 C++로 작성되었으며 표준 기술을 확실히 준수하여 작성되었다.

(그림5) 패킷 전송률 실험

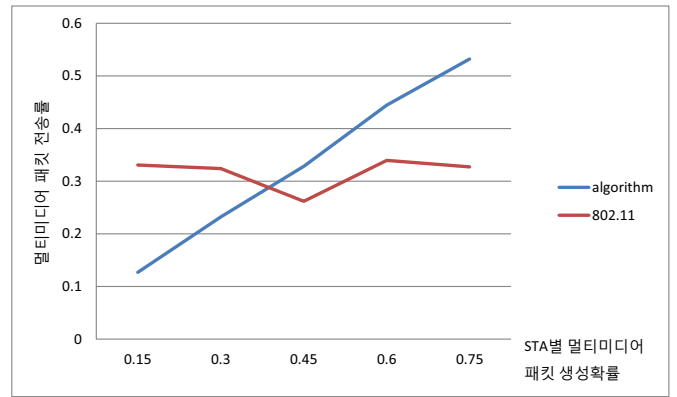


그림 5 는 802.11 DCF 와 본 논문에서 제시한 알고리즘을 실험한 결과이다. 그래프는 멀티미디어 패킷을 생성하는 확률이 다른 각 STA 들이 존재할 때 그 STA 들의 멀티미디어 패킷 전송률을 나타낸다. 그래프에서 볼 수 있듯이 802.11 은 멀티미디어 패킷이 많이 존재하는 STA 이나 적게 존재하는 STA 이나 전송된 멀티미디어 패킷은 똑같다. 이렇게 되면 멀티미디어 패킷이 많은 STA 들은 적절한 서비스를 받지 못하게 된다.

Algorithm 을 적용한 실험은 멀티미디어 패킷이 많은 STA 일수록 많은 양의 멀티미디어 패킷을 전송했다는 것을 알 수 있다. 따라서 모든 STA 들이 자신들의 멀티미디어 패킷의 양과 첫 번째 멀티미디어 패킷의 위치에 따라서 적절한 서비스를 받고 있다는 것을 알 수 있다.

5. 결론

위의 알고리즘은 무선 랜 환경에서 네트워크 상황을 고려하여 멀티미디어 패킷의 전송 딜레이를 보장하기 위해 제안하였다. 이 알고리즘은 CW를 기존방식과

다르게 STA이 네트워크에 접속했을 때 랜덤으로 CW를 할당하는 것이 아니라 각자의 큐 상태에 따라 초기 CW를 할당함으로써 매체가 매체를 더욱 효율적으로 사용할 수 있다. 또한 큐 안에 멀티미디어 패킷의 수가 많을수록 빠른 전송이 필요하고 멀티미디어 패킷의 위치가 큐 안에서 뒤쪽에 있을수록 delay가 크게 발생한다는 점을 이용해 적응적으로 CW를 수정한다. 이러한 방식으로 동작하게 되면 멀티미디어 패킷의 수가 적고 위치가 앞에 있는 STA 일수록 전송순위가 낮아지는 상황이 발생하기는 하지만 각 상황에 따라 가중치를 다르게 둬으로써 CW를 적절히 변경이 가능하므로 모든 상황에서 STA들의 전송우선순위를 적절하게 보장한다. 따라서 멀티미디어 패킷이 존재하는 무선 랜 환경에서 멀티미디어 패킷들의 적절한 우선순위를 보장하고 충돌 및 성공 여부를 가지고 CW를 적응적으로 변화시킴으로써 네트워크의 처리율을 증가시킬 수 있으며 실시간 전송을 요구하는 서비스들에 최소한의 전송 속도를 보장할 것으로 기대된다.

Acknowledgments

본 논문(저서)은 교육부 및 한국연구재단의 BK21 플러스 사업 (경북대학교 컴퓨터학부 Smart Life 실현을 위한 SW 인력양성사업단)으로 지원된 연구임 (21A20131600005).

참고문헌

- [1] IEEE 802.11-2007: Wireless LAN channel Access Control(MAC) and Physical Layer (PHY) Specifications, 2007
- [2] G. Bianchi, "Performance Analysis of the IEEE 802.11 Distributed Coordination Function," IEEE JSAC, Vol. 18, No. 3, March 2000.
- [3] IEEE 802 Part 11: Wireless channel AccessControl (MAC) and Physical Layer (PHY)specifications: channel Access Control (MAC) Quality of Service Enhancements, IEEE std.,2005.
- [4] Nah-Oak Song, Byung-Jae Kwak, and Leonard E. Miller, "Analysis of EIED Backoff Algorithm for the IEEE 802.11 DCF" , in Proc. IEEE VTC, pp. 2182-2186, Sept. 2005.
- [5] Younggoo Kwon, Yuguang Fang, and Haniph Latchman, "A Novel MAC Protocol with Fast Collision Resolution for Wireless LANs," in Proc. IEEE INFOCOM, pp. 853-862, April 2003.
- [6]F. Cali, M. Conti, and E. Gregori, "IEEE 802.11 Protocol: Design and Performance Evaluation of An Adaptive Backoff Mechanism," IEEE JSAC, Vol. 18, No. 9, September 2000.
- [7]B. A. H. S. Abeysekera, T. Matsuda, and T. Takine, "Dynamic contention window controlmechanism to achieve fairness between uplink and downlink flows in IEEE 802.11 wirelessLANs," IEEE Transactions on Wireless Communications, vol. 7, no. 9, pp. 3517-3525, 2008.