

# 누설전류 검출 기능을 갖는 ARC free 전자식 콘센트

이경준, 김태진, 백주원, 유동욱  
한국전기연구원

## A novel ARC free DC outlet with detecting leakage current function

Kyungjun Lee, Taejin Kim, Juwon Baek, Dongwook Yoo  
Korea Electro-technology Research Institute(KERI)

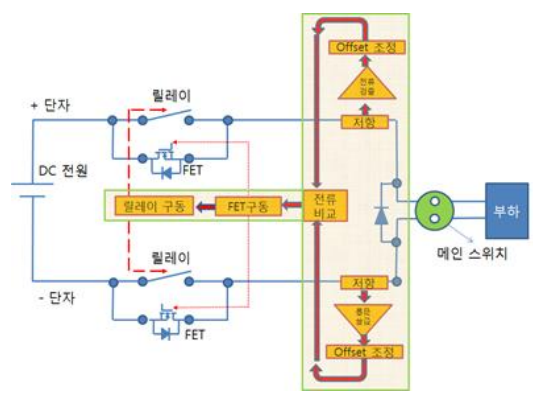
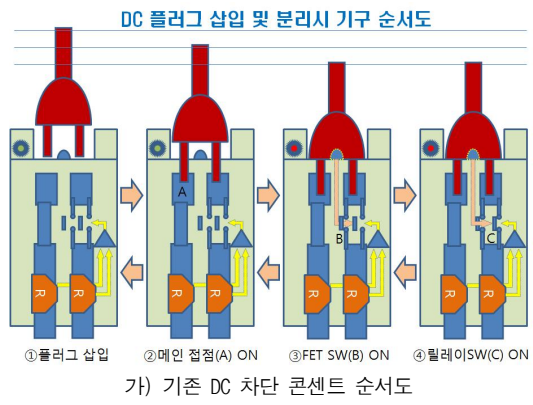
### ABSTRACT

신재생에너지의 신뢰성 및 효율의 발전과 함께 컴퓨터 및 각종 디지털 부하의 증가로 인하여, 효과적인 DC 에너지 공급 시스템을 위한 연구가 진행되고 있다. 그중 DC 전원의 경우, 아크 발생과 누설전류 검출이 중요한 문제가 된다. 본 연구에서는 반도체 소자를 사용하여 아크가 발생하지 않게 하는 콘센트에, 누설 감지 감도는 8mA, 감지 시간은 120ms 이내의 누설전류 검출 기능을 보강한 DC 콘센트를 제안한다.

### 1. 서론

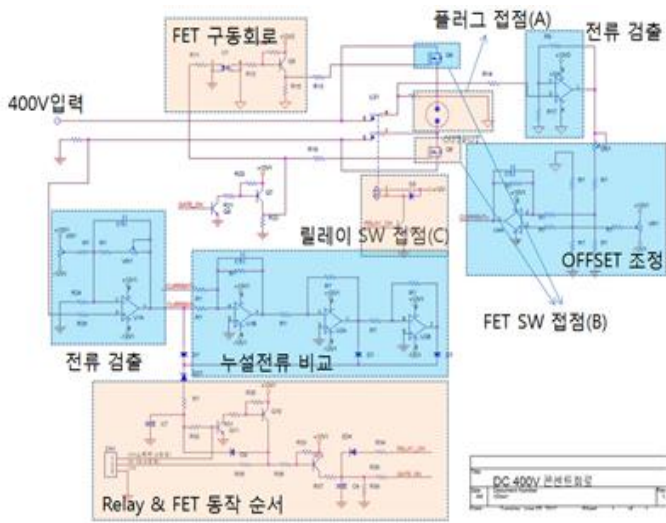
최근 DC 에너지원의 증가와 컴퓨터 및 각종 DC 부하의 증가로 인하여, 효과적인 DC 에너지 공급 시스템을 연구하고 있다. AC 공급 시스템과 달리 DC 공급 시스템은 에너지 변환 단계가 적어 전체 시스템의 효율이 좋지만, 여러 가지 기술적인 문제들을 해결해야 한다. 특히, DC 공급 시스템 중 DC 콘센트의 경우, 아크로 인한 접점 피해와 누설전류 감지 및 차단이 중요한 문제 중 하나이다.

AC 전원의 경우, 8.3ms마다 전압 영점이 존재하여 어느 순간에 분리하여도 콘센트에서 충분한 차단 능력을 보이는 것과는 달리, DC 콘센트는 분리 순간에 부하 전류량에 따라 아크가 발생하고, 이를 빨리 소호하지 못하면 접점 부분 마모가 발생한다. 따라서 기존 연구에서는 영구자석을 이용하여 아크가 신속하게 차단되는 방식을 사용하고 있거나<sup>1)</sup>, 접점 사이에 직렬 저항 혹은 가변형 커패시터 성분을 삽입하여 임피던스를 증가시키고, 차단시의 차단 전류를 낮추는 방식을 사용하였다. 그러나 근본적으로 기계적인 차단 방식으로써, 접점 부분의 아크로 인해 마모가 발생할 수 있을 뿐만 아니라, 차단 전류를 낮추기 위한 임피던스 성분을 높여야 하는 단점<sup>2)</sup>이 존재한다. 본 연구에서 제안하는 콘센트는 누설전류 검출 기능을 보강한 ARC free 전자식 콘센트로써, 반도체 소자를 사용하여 전원과 차단하여 아크가 발생하지 않고<sup>3)</sup>, 누설 전류 검출, 차단하는 기능이 보장되어 있다. 제안된 DC 콘센트는 400V, 10A/port 차단 시, 기존 방식(대략 500us의 소호 시간)에 비해 약 10배 빠른 50us의 소호 시간을 가지며, 최대 8mA의 누설전류를 120ms이내 검출 가능한 누설전류를 검출 기능을 가진다.

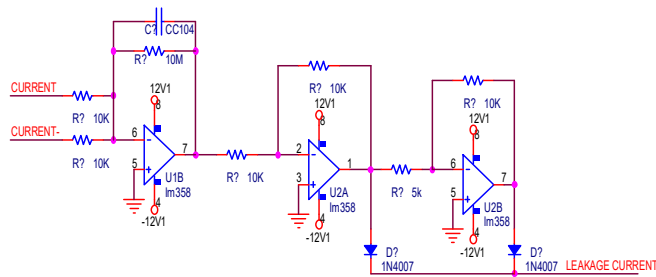


### 2. 제안하는 DC 콘센트 구성

그림 1은 제안하는 DC 콘센트의 구성을 나타낸 것이다. 가)는 기존 연구에서 밝혔던 ARC 차단 콘센트이다. ①에서는 DC 플러그 삽입 전이고 모든 스위치가 off 되어있다. 콘센트가 삽입되는 ②에서는 메인 접점이 On 되고, ③과 같이 DC플러그가 완전히 삽입된 후, 내부의 근접센서를 감지, 전자식 스위치인 FET 접점 B가 연결되고 수십 usec 이내에 ④처럼 접점 C가 동작하여 연결이 완료된다. 누설전류 검출 기능 및 차단을 나타내는 나)는, ④단계에서 직류전류와 직렬로 센싱저항을 삽입하여 검출된 전압의 차를 검출하여 DC 누설전류를 확인하고, 차단 기능을 할 수 있는 제안하는 DC 콘센트의 동작 알고리즘이다.



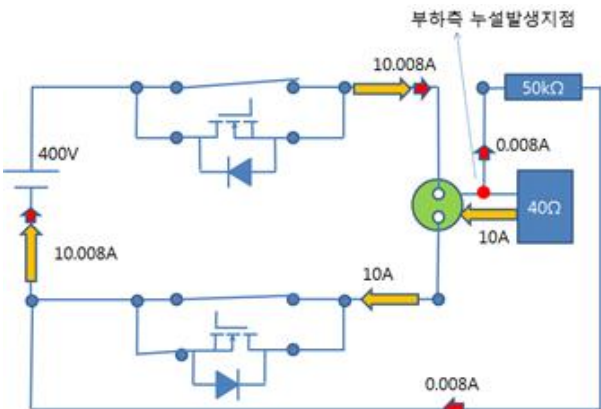
가) DC 콘센트 상세 회로



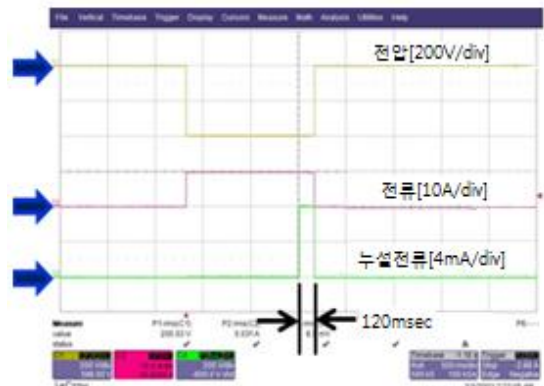
나) 누설전류 비교 회로

그림 2 누설전류 검출회로가 포함된 DC 콘센트 회로

그림 2의 가)는 DC 콘센트의 상세 회로이고 나)는 누설전류 비교 회로를 확대한 것이다. 기존 DC 차단 콘센트에 누설전류 측정 및 차단하는 회로를 추가한다. 나)는 (+)극의 전류 신호를 op amp의 선형 구간이 유지된 상태로 입력받으면, (+)극 전류와 (-)극 전류의 차전압을 크게 증폭하는 것으로 누설전류를 검출할 수 있다. 나)의 회로로 5mA의 누설전류 신호를 검출하였다.



가) 콘센트의 부하 누설 실험 조건



나) DC 차단기 누설 검출 특성  
그림 3 DC 차단기의 부하누설 시험 결과

그림 3은 그림 1의 테스트 알고리즘을 나타낸다. 가)의 조건은 부하 측 두 곳의 저항을 통하여 (+) 방향 전류와 (-) 방향의 전류를 검출한다. 두 방향의 전류를 비교하여 오차가 발생하면, 부하 측에 누설이 발생했음을 인지하고 FET를 차단한다. 누설 감지 감도와 시간은 KSC 4613 산업용 AC 누전 차단기 기준을 따르며, 누설 감지 감도는 최대 8mA 이내, 누설 감지 시간은 60ms~120ms 이내로 제어 차단할 수 있다.



가) 1차 시작품(누설감지기능 없음) 나) 2차 시작품(누설감지기능 있음)  
그림 4 DC 콘센트 사진

그림 4은 기존 만들어진 누설 감지 기능이 없는 DC 콘센트와 새로 개발된 시작품의 외관 사진을 나타낸다. 기존 제품과 동일하게 port 당 400V, 10A 이상 흘릴 수 있으며, 3port를 가지도록 제작되었다.

### 3. 결론

본 연구에서는 On/Off시 아크가 발생하지 않는 전자식 DC 콘센트에 누설전류 감지 및 차단 기능을 보장하고, 그 차단 실험을 하였다. 400V, 10A가 흐를 때, 8mA의 누설 전류가 생기면 120msec 이내로 차단 능력을 가짐으로써 산업용 AC 누전 차단기 기준인 KSC 4613를 만족한다. 향후 연구에서 용량에 따른 대용량 DC 시스템에 대한 연구가 계속되어야 할 것이다.

### 참 고 문 헌

- [1] Takashi Yuba, "Development of socket outlet bar and power plug for high voltage direct current feeding system", DC Building Power Japan, Dec. 2009.
- [2] Robert Cid, "Arc Suppressed Connectors for HVDC Applications", green building power forum, Jan. 2011.
- [3] Tae Jin Kim, "ARC free new DC plugger using static transfer switch", 전력전자학술대회 논문집, Sep. 2012.