

자동차 제동 솔레노이드 밸브용 디지털 PWM 컨트롤러 설계

김동현* · 신창식* · 서진호* · 신경욱**

*실리콘웍스 · **금오공과대학교

A Design of digital PWM controller for automotive brake solenoid valve

Dong-hyeon Kim* · Changsik Shin* · Jin-ho Seo* · Kyung-wook Shin**

*Silicon Works Co., Ltd. · **Kumoh National Institute of Technology

E-mail : kimdh4@siliconworks.com*

요 약

ABS/ESC 기능 통합 SoC에 사용되는 자동차 제동 솔레노이드 밸브 구동용 디지털 PWM 컨트롤러를 설계하였다. 직접 제어와 PI 제어 방식을 지원하도록 설계된 PWM 컨트롤러는 총 12채널로 구성된다. 직접 제어 방식의 6개 채널은 설정된 PWM 듀티값에 따라 일정한 PWM을 출력하며, PI 제어 방식의 6개의 채널은 설정된 전류값을 기준으로 드라이버의 전류 값에 따라 변화하는 PWM을 출력하여 일정한 전류를 갖도록 설계되었다. 또한 솔레노이드 밸브 열림 감지, Dither, PWM 위상 시프트 기능 등을 갖는다. 설계된 PWM 컨트롤러는 44,779 게이트로 구현되었으며, 0.18um CMOS 공정으로 제작된 칩의 측정 결과로부터 기능이 정상적으로 동작하는 것을 확인하였다.

ABSTRACT

This paper describes a design of digital PWM controller for automotive brake solenoid valve which is used in ABS/ESC SoC. The PWM controller which consists of 12 channels supports both direct control and PI control. Six channels in direct control mode make consistent PWM signals according to duty ratio setting, and the others in PI control mode make PWM signals with constant current depending on current setting. The PWM controller also has functions including solenoid valve open detection, Dither and PWM phase shift. The PWM controller having 44,779 gates is fabricated using a 0.18um CMOS process, and test results show that all the functions are correct.

키워드

Automotive IC, ABS/ESC, 솔레노이드 밸브, PI 제어, PWM

I. 서 론

최근 IT 기술의 발전에 의해 자동차 안전에 관련된 기술개발이 활발히 이루어지고 있으며, 수동에서 능동제어 시스템으로, 더 나아가 사고 회피 또는 예방기능을 갖춘 지능형 자동차의 개발이 이루어지고 있다. 이러한 개발 추세에 동조하여 자동차의 샤시 시스템[현가(Suspension), 조향(Steering), 제동(Brake)장치]의 개발이 지속적으로 이뤄지고 있다.^[1,2] 또한 자동차의 편의기능 및 안전성에 대한 소비자들의 인식 변화와 요구가 커짐에 따라 자동차 업체들도 기존에 개별적으로 구성되던 기술들을 다른 기술과 결합하여 통합된 모듈로 만들고 있으며, 좀 더 편리하고 안전성 높은 시스템을 개발하고 있다.

본 논문에서는 ABS/ESC 기능 통합 제동 SoC

에 사용되는 자동차 솔레노이드 밸브 구동용 12 채널 디지털 PWM 컨트롤러를 설계하였다. 직접 제어 방식의 6개 채널은 설정된 PWM 듀티값에 따라 일정한 PWM을 출력하며, PI 제어 방식의 나머지 6개의 채널은 설정된 전류값을 기준으로 ADC를 통해 측정된 드라이버의 전류 값에 따라 변화하는 PWM을 출력하여 항상 일정한 전류를 갖는다. 또한 솔레노이드 밸브의 열림 감지기능을 통해 칩의 불필요한 전력 소모 및 발열의 감소시켰으며, 출력 전류의 값이 정상 상태에 이르면 유압이 일정하게 흘러 굳어 버리는 현상을 방지하기 위한 dither 기능, 여러 채널이 동시에 커짐에 따라 순간적으로 칩에 과전류가 흐르는 것을 방지하기 위해 PWM 출력 시점을 위상 시프트시키는 기능을 갖도록 설계되었다.

II. 솔레노이드 밸브 제어

1. 솔레노이드 밸브

솔레노이드 밸브는 자동차에서 브레이크 유압 조절을 위해 사용된다. 그림 1과 같이 밸브 바디에 코일을 감은 상태로 전류를 흘려주면 밸브 바디 내부에 강한 자기장이 형성되며, 이로 인해 밸브 바디의 내부는 자기장과 같은 방향의 자력이 생긴다. 자력이 발생되면 연결된 플런저가 들려 올라가고, 이로 인해 밸브의 유로가 열린다. 공급되는 전류가 차단되어 자기장 및 자력이 사라지면, 플런저 뒤에 내장된 스프링의 압력과 유압의 압력이 함께 밀어내 밸브가 닫힌다.

솔레노이드 밸브를 열기 위해 전원을 인가하면, 그림 2와 같은 전류 특성을 보인다. 일정한 전원이 계속적으로 인가되면 선형적으로 전류가 증가하다가 밸브가 열리는 순간 전류에 변곡점이 발생한다. 밸브가 열린 이후에는 플런저가 밸브 바디에 결합되어 필요한 자기장의 세기가 작아지므로 밸브를 열기 위한 전류보다 작은 전류를 이용하여 밸브가 닫히지 않도록 할 수 있다.

PWM(Pulse Width Modulation) 제어는 펄스 폭(duty) 변조를 통해 솔레노이드 밸브가 닫히지 않는 최소 전류 안에서 소모되는 전류를 최소화하기 위해서 사용된다. 효율적인 회로설계 및 제어를 위해서는 전류 변곡점이 발생하는 시점과 밸브가 닫히지 않는 최소 전류를 알아야 한다. 밸브가 닫히지 않는 최소 전류는 솔레노이드 밸브 및 코일의 인덕터 특성과 양에 따라 다르며, 최소의 전류로 생성되는 자기장의 세기는 플런저 뒤에 내장된 용수철의 반발력보다 커야한다.

2. PID 제어

PID(Proportional Integral Derivative)제어^[3]는 비례, 적분, 미분을 이용한 제어로 광범위한 동작조건에서 좋은 성능을 가져 여러 분야에서 활용되고 있다. PID 제어의 전달함수와 시간영역에서의 출력방정식은 식(1)과 같다.

$$G_C(s) = K_P + \frac{K_I}{s} + K_D s \quad (1)$$

$$u(t) = K_P e(t) + K_I \int e(t) dt + K_D \frac{de(t)}{dt}$$

비례제어(P)는 현재 편차 e (set point-제어 대상의 현재 출력), 적분제어(I)는 현재 편차의 누적, 미분제어(D)는 편차의 변화량에 각각의 이득 계수 K_P, K_I, K_D 를 곱한다. 비례제어는 제어 대상의 응답 상승시간을 줄이는 효과가 있으며, 시간이 지날수록 조작량이 작아지고, 미세 조작이 어려워 잔류 편차가 발생하는 단점이 있다. 적분제어는 비례제어의 단점을 개선한 것으로 현재 편차를 누적하게 되므로, 잔류 편차량이 누적되어 제거된다. 미분제어는 적분제어의 응답속도 저하를 개선한 것으로 편차의 변화량을 분석하여, 현

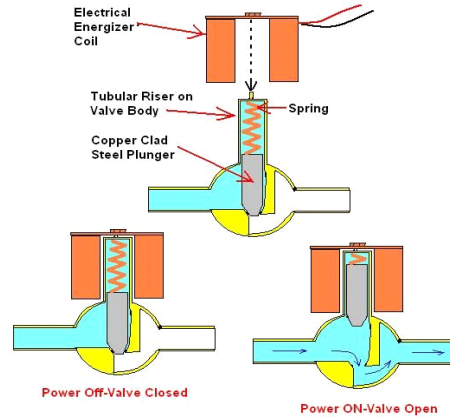


그림 1. 솔레노이드 밸브의 구조 및 동작

재 편차 e 와 전회의 편차 $e-1$ 의 차가 큰 경우에는 조작량을 높게 하여 기민하게 반응할 수 있도록 한다. 사용되는 시스템에 따라 이득계수 K_P, K_I, K_D 에 0 또는 공정에 맞는 이득 값을 결정하여 P, PI, PD, PID 제어로 나누어 사용이 가능하다. 이득 계수 조정은 Ziegler-Nichols Method가 가장 대표적으로 사용되며, 실험적 방법에 근거한 것이지만 파라미터 조정에 용이하여 많이 사용되고 있다.

III. 디지털 PWM 컨트롤러 설계

직접 제어와 PI 제어 방식을 지원하는 12채널 자동차 제동 솔레노이드 밸브 구동용 디지털 PWM 제어기를 설계하였다. 제어 및 파라미터 값 변경은 SPI 통신을 통해서 이루어지며, PWM 출력 중에는 오동작을 방지하기 위해 파라미터 값이 바뀌지 않도록 설계되었다. 메인 주파수는 16.384MHz를 사용하며, 사용 환경에 따라 내부 클럭 분주기에서 생성된 8.192MHz, 4.096MHz, 2.048MHz를 선택적으로 사용할 수 있도록 설계되었다. PWM 펄스 폭은 사용자가 인가해준 10비트 PWM 듀티값과 각 채널 내부 10비트 카운터에 의해 생성된다. 1024개의 카운트를 통해 사

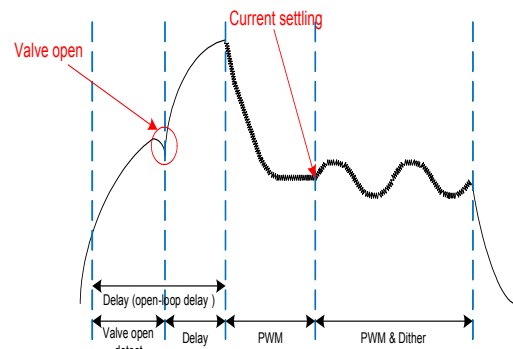


그림 2. 솔레노이드 밸브 전류 특성

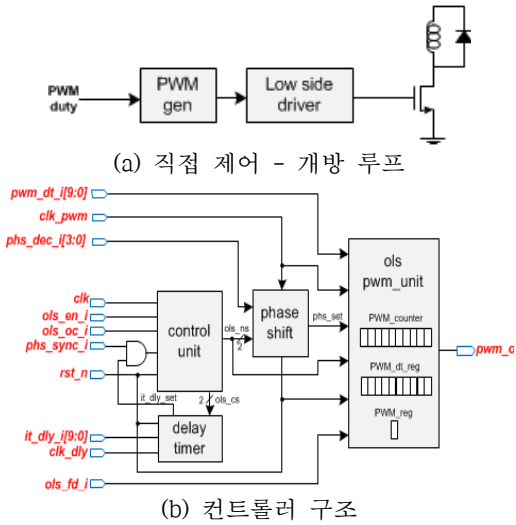


그림 3. 직접 제어 PWM 컨트롤러 구조

용자가 입력한 값의 카운트 동안 1을 유지한 뒤 나머지 카운트 동안 0을 출력하는 방식으로 펄스 폭을 생성한다. 생성된 PWM 주파수는 선택된 메인 주파수에 따라 16kHz, 8kHz, 4kHz 2kHz가 되며, 듀티 비는 식 (2)에 의해 결정된다.

$$DutyCycle = \frac{PWM_{spr}[9:0]}{1024} \quad (2)$$

직접 제어 PWM 컨트롤러의 전체적인 구성은 그림 3(b)와 같으며, 그림 3(a)와 같이 개방 루프로 구성된다. 솔레노이드 밸브를 열고, 충분한 자기장 생성을 위해 PWM 듀티 100% 유지시간을 카운트하는 지연 타이머 블록, PWM 위상 시프트 블록, 설정된 PWM 펄스 폭에 따라 PWM을 출력하는 PWM 생성 블록으로 구성된다. PWM 출력은 듀티 100% 상태를 유지하는 밸브 열림 지연 및 위상 시프트 구간과, 사용자가 인가해준 듀티값에 따라 가변 펄스를 생성하는 구간으로 나눌 수 있다. 사용자가 인가해준 일정 시간 동안 PWM 출력을 듀티 100%로 유지하여 밸브를 열고 충분한 자기장을 생성한다. PWM 듀티 100% 유지 시간이 끝나면 사용자가 설정해준 듀티값에 따라 일정한 PWM을 출력한다.

PI 제어 PWM 컨트롤러의 전체적인 구성은 그림 4(b)와 같으며, 그림 4(a)와 같이 폐 루프로 구성되어 있다. 지연 타이머 블록, PWM 위상 시프트 블록, PWM 생성 블록은 직접 제어 PWM 컨트롤러와 같은 구성 및 동작을 한다. PI 제어 ALU 블록, 밸브가 열리는 순간 전류 변곡점을 감지하는 밸브 열림 감지 블록, 사용자가 인가해준 전류 설정에 맞게 드라이버 출력 전류의 정상 상태 도달 여부를 확인하는 settling check 블록, ADC를 통해 변환된 드라이버에 흐르는 전류 값과 전류 설정값의 차를 통해 오류를 계산하는 오차검출 블록, 사용자가 인가해준 dither 값에 따

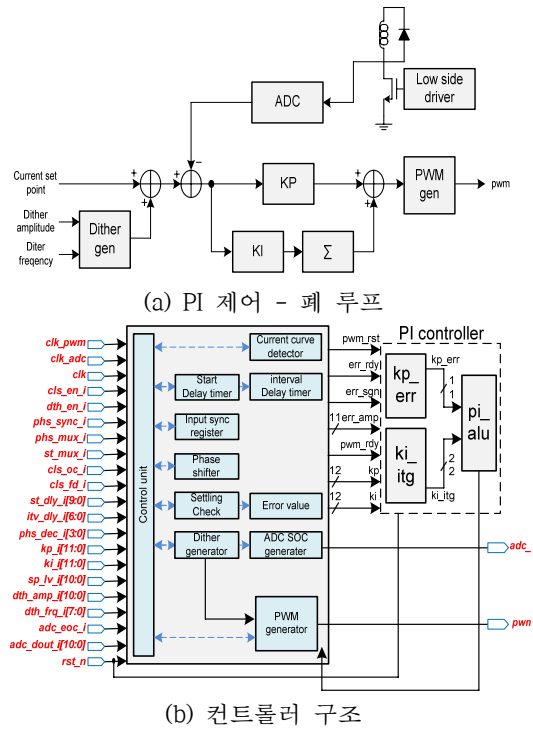


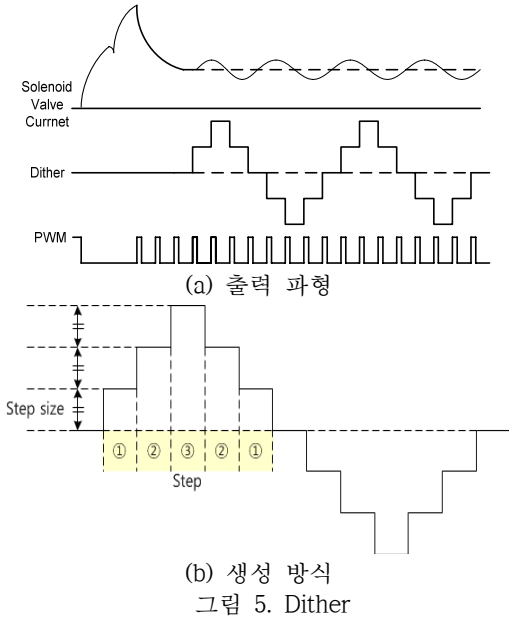
그림 4. PI 제어 PWM 컨트롤러 구조

라 dither 값을 생성하는 dither 생성 블록, ADC의 동작 신호를 생성하는 ADC SOC 생성 블록으로 구성되며, PWM 펄스 폭이 PI ALU 출력에 따라 변한다는 차이가 있다.

ADC를 통해 디지털 코드로 변환된 드라이버 전류 값은 밸브 열림 감지 블록과 오차검출 블록으로 인가된다. 밸브 열림 감지 블록에서는 [현재 출력 전류-이전 출력 전류] 연산을 통해 드라이버 출력 전류의 기울기 변화를 관찰한다. 양으로 증가하던 기울기가 음으로 7카운트 동안 유지되면 밸브의 상태가 열림으로 판단되며, 지연 타이머 블록과 PI ALU에 밸브 열림 신호를 인가하여 동작할 수 있도록 한다. 직접 제어 PWM 컨트롤러와 다르게 밸브의 열림을 판단하여, PWM 듀티 100% 출력 구간을 줄였으며, 칩의 전력소모 및 발열을 낮추었다. 오차검출 블록에서는 현재 편차(전류설정-드라이버 출력 전류)를 생성하며, 현재 편차는 settling check 블록, PI ALU로 전달된다. Settling check 블록에서는 비교기를 통해 현재 출력 전류가 전류설정의 3% 미만 범위로 7 카운트 동안 유지되면, settling 신호를 dither 생성 블록에 인가하여 동작할 수 있도록 한다.

PI ALU 블록은 P제어의 누적덧셈을 위한 누산기, $K_P K_I$ 곱셈을 위한 비트 시프터, P제어 출력과 I제어의 출력 값을 더하기 위한 가산기, PWM 듀티 100% 출력기간에 누산기 조정을 위한 교정회로로 구성된다.

PI 제어 PWM 컨트롤러는 그림 5와 같은 dither 기능을 갖는다. 솔레노이드 밸브에 흐르는



유압은 변화 없이 일정하게 흐르면 굳어 버리는 현상을 방지하기 하기 위해 dither 기능은 전류 크기를 변화시키며 밸브에 떨림을 준다. 사용자가 인가해준 8비트의 step과 11비트의 step size를 통해 만들어지며 출력 파형은 그림 5(a)와 같다. 생성된 dither 값은 PWM의 한 주기마다 전류 설정 값에 더해져 전류의 크기를 변화시킨다.

IV. 기능검증 및 성능평가

설계된 디지털 PWM 컨트롤러는 finesim을 통해 솔레노이드 밸브 드라이버와 ADC를 함께 구성하여 시뮬레이션 하였으며, 결과는 그림 6과 같다. 직접 제어 PWM 컨트롤러는 지연시간 이후 인가된 듀티 값에 따라 정상적으로 PWM 출력이 되는 것을 확인하였으며, PI 제어 PWM 컨트롤러는 지연시간 이후 설정된 전류설정에 따라 전류가 변화하며, 정상상태 도달 이후 dither 동작에 의해 전류가 변화하는 것을 확인하였다. 기능검증이 완료된 디지털 PWM 컨트롤러는 0.18-um CMOS 셀라이브를 이용하여 합성결과 44,779 게이트로 구현되었으며, P&R 후 칩으로 제작하였

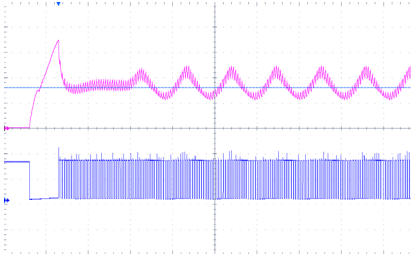
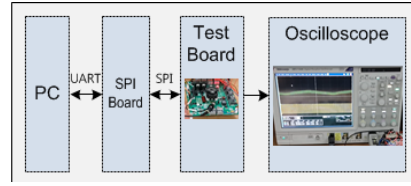
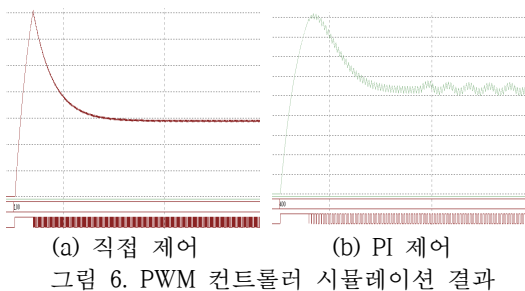


그림 7. PWM 컨트롤러 칩의 측정 결과

다. 제작된 칩의 테스트를 위해 그림 7(a)와 같은 측정 환경을 구성하였으며, 측정된 파형은 그림 7(b)와 같다. 측정결과 시뮬레이션 결과와 동일하게 PWM 출력 및 dither 기능이 동작하는 것을 확인하였다. PI 제어 PWM을 통해 드라이버 출력 전류는 전류 설정의 3% 미만의 정확도를 가지며, 전류 설정 변화에 따른 출력전류의 선형성을 확인하였다. 칩 측정 결과를 통해 설계된 디지털 PWM 컨트롤러가 정상 동작함을 확인하였다.

V. 결 론

ABS/ESC 기능 통합 SoC에서 사용되는 자동차 제동 솔레노이드 밸브 구동용 디지털 PWM 컨트롤러를 설계하였으며, 6채널의 직접 제어와 6채널의 PI 제어 PWM 컨트롤러로 총 12채널로 구성된다. 칩 제작 및 측정을 통해 설계된 디지털 PWM 컨트롤러가 정상 동작함을 확인 하였다. 아날로그 PWM 제어 방식과 다르게 디지털 PWM 제어 방식은 SPI 통신을 통해 레지스터의 크기가 허용하는 범위에서 지연 시간, PWM 펄스 폭, PI ALU의 K_p, K_i 상수 등이 가변 가능하므로 다양한 차량 환경에서 사용이 가능하다는 장점이 있다.

참고문헌

- [1] 김승천, 노광현 “스마트 자동차 기술 동향”, 정보과학회논문지, 제29권 제9호 통권 제 268호 pp.13-18, 2011.
- [2] 김주근, 김명준, 전제형, 김광일 “하이브리드 제동 시스템의 ABS/ESC/EPB 제어”, 한국자동차공학회 학술대회, pp.659-664, 2009.
- [3] Richard C. Dorf “Modern Control Systems (11/E)”, Prentice Hall, pp521-523, 2007