

# NF3 60 Liter급 대용량 Remote Plasma Source용 30kW MF Generator 개발

김대욱, 임은석, 이종식, 최대규, 최상돈  
(주)뉴파워플라즈마

## Development of 30kW MF Generator for NF3 60 liter high capacity Remote Plasma Source

Dae Wook Kim, Eun Suk Lim, Jong Sik Lee, Dae Kyu Choi, Sang Don Choi  
New Power Plasma Co.LTD

### ABSTRACT

본 논문에서는 박막형 태양전지 및 LCD 제조공정에서 증착 공정 후 챔버 내부에 쌓이는 Si(실리콘)을 화학적으로 세정하기 위한 F(불소) RADICAL을 공급하는 원격 고밀도 플라즈마를 발생시키기 위한 고출력 Generator에 대해 소개하고자 한다. 개발되어진 Generator는 입력 직류전원을 공유하여 7kW급 단일 Power Amp Module의 상호결합 및 전력분담에 대한 편차 극복을 위한 기술과 고조파 저감비가 우수한 대전력 필터를 구현하였고, 크기 및 부피의 축소를 위하여 필터의 Q Factor의 극대화 기술이 적용되어졌다. 개발된 400kHz 30kW Generator는 NF3 60리터의 대용량 Remote Plasma Source의 리액터를 구동시킬 수 있으며, 38kW급 DC Link, 7kW급 Power Amp module, LC 필터, Controller로 구성되어 있다. 개발된 장치는 실제 플라즈마 공정에서 시험 평가한 결과를 통해 검증할 수 있었다

### 1. 서론

LCD 및 태양전지 제조장치가 대형화됨에 따라 증착공정에서 세정시간 단축을 통해 생산성을 향상시키기 위해 대용량 RPS(Remote Plasma Source)의 개발이 필요한 실정이다. Remote Plasma 세정방식은 플라즈마 발생장치가 챔버와 분리되어 간접적으로 플라즈마를 발생시키므로 챔버의 손상없이 박막을 신속하게 세정하여 고출력 고효율 400kHz 고주파 전원장치와 페라이트 코어를 이용하여 고밀도 플라즈마 소스를 결합한 플라즈마 발생장치를 통하여 기존대비 100~1000배 향상된 고밀도 플라즈마를 발생시킬 수 있다<sup>[1]</sup>. 또한 차세대 LCD 및 태양광 증착장비 개발을 위해서는 대용량 가스분해를 위한 고출력 고주파 전원모듈이 필수적으로 요구되며, 고출력에서도 적은 체적을 유지하기 위해서는 High RF Power Density 모듈 개발 및 확보를 위한 기술이 필요하다. 기존의 고주파 전원모듈은 증출력급에 속하며, 3상 220V 전원에서 입력전류 100A 미만으로, 그 이상의 대출력 고주파전원모듈은 기존 부품 및 시설의 한계로 인하여 전원을 400V 계열로 변경이 필요하다. 본 논문에서는 400V 전원을 기반으로 파워 모듈을 설계 제작하였다

### 2. 30kW MF Generator 개발

#### 2.1 회로구성 및 동작원리<sup>[2,3]</sup>

그림 1은 고주파전원장치의 구성도를 나타내었다. 전원장치의 주 전력회로는 Full Bridge 방식의 PWM 인버터로 구성되어 있으며 4개의 스위치 모두 영전압 스위칭으로 동작된다. 단일 모듈로 7kW급의 출력을 낼 수 있으며 6개의 모듈을 결합하여 상호간 전력분담을 하게 된다. 3개의 L, C 수동소자로 구성된 저역 통과(Low Pass) 필터는 Full Bridge 인버터 출력의 고조파 성분을 제거하여 주파수 특성을 좋게 한다. 출력 검출 회로로는 PT와 CT를 이용하여 순방향전력과 역방향전력을 검출하여 제어부로 보낸다. 제어부는 PWM제어 IC와 CPU를 이용하여 출력 전압 설정, 임피던스 변환값 설정, 과전압, 과전류 보호등의 기능을 가지고 있다.

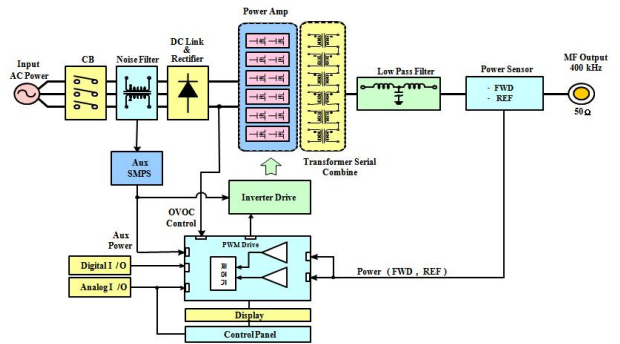


그림 1 고주파 전원장치 블럭도  
Fig. 1 Block diagram of RF Power supply

#### 2.2 Power Amp

그림 2는 Full Bridge 인버터의 회로이고 그림 3은 스위치 Q1, Q3, 변압기 1차측 전압 파형  $V_{ab}$ 와 전류 파형  $I_L$ 를 나타내었다. 인버터의 출력은 공진 탱크에 공급되는 구형파의 시비율을 변화시킴으로써 제어할 수있다. H 브릿지 회로에서 Q1, Q2, Q3, Q4의 게이트 수동신호는 각각 50%내의 시비율을 유지한다.

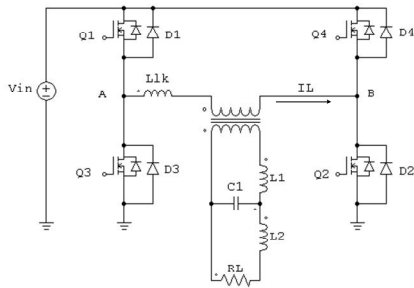


그림 2 Full Bridge 방식 인버터 전력 회로부  
Fig. 2 Inverter power stage circuit using full bridge topology

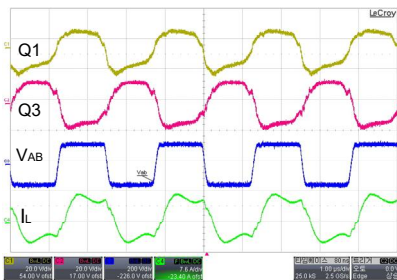


그림 3 Full Bridge 방식 인버터 파형  
Fig. 3 Full Bridge type power stage waveform using full bridge topology

### 2.3 전원장치의 구성 및 제작

그림 4는 실제 제작된 30kW급 MF Generator의 외관도이다. 1단 하단부는 400V 입력단과 보조전원 및 DC LINK로 구성되어 있으며, 2단 상단부에는 Power Amp stage, Low pass filter와 Controller, 파워센서부로 구성되어 있다. 전원장치는 19" 표준랙 Type 기준으로 설계되었으며 가로 480mm \* 세로 590mm \* 높이 442mm로 2단 구조로 되어있다.

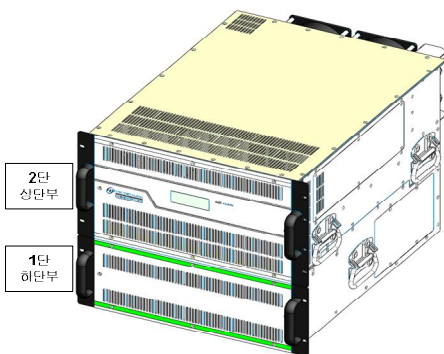


그림 4 고주파 전원장치 사진  
Fig. 4 Photograph of RF Power supply

그림 5는 DC LINK 입력에 따른 Power Amp의 출력을 나타낸 그래프이다. 7kW의 출력을 내었을 때 92%의 효율을 얻었다.

Remote Plasma 세정장치 성능을 검증하기 위하여 제작되어진 고주파 발생장치의 고주파출력을 페라이트 코어 유도결합 플라즈마 발생장치에 연결하여 플라즈마 발생실험을 진행하였다. 그림 6은 O<sub>2</sub>가스 60Liter를 챔버에 넣고 플라즈마를 형성하였을 때의 파워 경향을 나타내었다. 60리터가 주입되었을 때 파워는 22kW가 소요되었다.

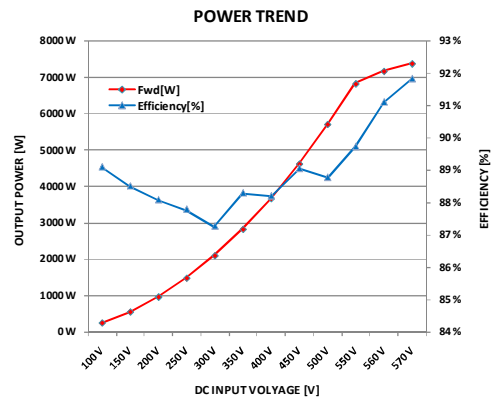


그림 5 Power Amp의 출력 효율과 변이 추이  
Fig. 5 Power efficiency trend of Power Amp

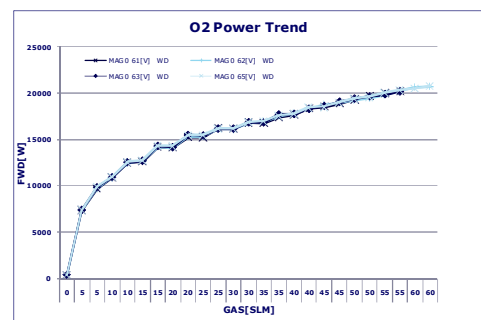


그림 6 O<sub>2</sub> Gas 60리터 흘렀을 때의 파워  
Fig. 6 Power of flowing O<sub>2</sub> Gas 60 liter

### 3. 결론

태양광5세대 및 LCD 8세대 이상의 챔버는 그 내부 체적이 대단히 커지므로 일정시간 내부 세정을 위한 활성종의 공급량도 이에 맞게 다양 요구되어 진다. 본 논문에서는 대용량의 가스에 맞게 고분해율을 유지하며 안정적인 성능을 유지할 수 있는 고효율 Generator을 소개하였으며, LCD 및 태양광 전공정 장비의 핵심부품 개발을 통하여 전 공정 장비의 국산화를 높일 수 있으며, 이는 제조장비의 원가경쟁력으로 이루어질 것으로 기대한다.

이 논문은 중소기업청의 구매조건부 신제품개발사업 (No. SG112957) 연구비 지원에 의하여 연구되었음.

### 참고 문헌

[1] 김수석 외 3인, "리모트 플라즈마용 전원 개발", 전력전자학술대회 논문집, pp. 245~248, 2002.  
[2] Dae Kyu Choi, Soo Seok Kim, "The Development of Low Frequency RF Generator for Dry Scrubber", ICOPS 2003 1E07, PP140, 2003, Jun.  
[3] Dae Kyu Choi, "A Study on the plasma Generation Method using PWM Control for Ash Process", A doctoral dissertation, 2005.