

---

# Cortex-A8을 이용한 Frequency Domain Sampling 방식의 Surface Acoustic Wave Sensor Platform 설계 및 구현

조윤희\* · 김영길\*

\*아주대학교

## The Design and Implementation of Frequency Domain Sampling Surface Acoustic Wave Sensor Platform using Cortex-A8

Yool-hee Joh\* · Young-kil Kim\*\*

\*Ajou University

E-mail : yool\_7@ajou.ac.kr

### 요 약

현재 일반적으로 사용되는 Time Domain Sampling(아래 TDS) 방식의 SAW Device는 빠른 Data 처리를 할 수 있지만 그만큼의 빠른 sampling 속도를 요구하기 때문에 고속의 AD 컨버터가 필요하다. 이 고속의 AD 컨버터는 고가의 장비로 Device 제작에 부담이 되는 실정이다.

반면에 Frequency Domain Sampling(아래 FDS) 방식으로 구현된 SAW Device는 고속의 sampling을 요구하지 않기 때문에 고가의 고속 AD 컨버터가 필요하지 않다. 이렇게 느린 sampling 속도는 상대적으로 고속의 processing을 요구하게 되는데 이는 저가의 Embedded System만으로도 구현이 가능하기 때문에 가격대비 성능에서 효율이 훨씬 높다고 할 수 있다. 그럼에도 FDS 방식의 SAW sensor를 제작하는 것이 까다롭기 때문에 현재 구현된 FDS 방식의 SAW Device는 매우 드문 실정이다. 본 연구에서는 이 문제를 해결하기 위해 기존의 TDS용 SAW sensor를 그대로 이용한 FDS 방식의 SAW Device에 대해 설계 및 구현한다.

### ABSTRACT

Generally, SAW device, which uses Time Domain Sampling, requires high speed AD converter because SAW device (TDS) needs high sampling speed as much as its high data speed. However, the high price of AD converter discourages makers from using it. On the other hand, SAW device, which uses Frequency Domain Sampling, does not required high speed AD converter because SAW device (FDS) does not need high sampling speed. It is very efficient in price comparison to its performance because high processing speed of SAW device (FDS) can be implemented using low price Embedded Systems. The purpose of the thesis is to solve the issues above by designing and realizing SAW device (FDS) using SAW sensor for TDS.

### 키워드

Saw sensor, Frequency Domain Sampling, Saw device, RF board

### 1. 서 론

본 논문은 SAW(Surface Acoustic Wave) Sensor의 신호를 기존의 TDS(Time Domain

Sampling) 방식이 아닌 FDS(Frequency Domain Sampling) 방식으로 처리하여 ID를 측정하는 방법에 대해 최초로 설계 구현 시험을 통한 입증을 실시하고자 한다.

최근 들어, 무선 이동 기술과 각종 모바일 기기, 센서기술의 발전을 통하여 새로운 유비쿼터스 컴퓨팅 환경에 대한 관심이 늘고 있다. 홈 네트워킹, U-Health Care, C4I 시스템과 연계된 군사적 통합센서 등 다양한 분야를 예로 들 수 있다. 이에 기반이 되는 대표적인 기술로는 RFID(Radio Frequency Identification) 태그 기술을 들 수 있다. 하지만 RFID만으로는 ID 정보, 센서기능, 플랫폼의 일체성 등 다른 시스템으로 부합시키기에 부족한 부분이 많다는 단점이 있다. 따라서 현재 점차 부각되고 있는 SAW 센서의 경우 외부에서 공급되는 RF 에너지만으로 동작하여 별도의 전원이 필요 없고, 환경에 대한 영향을 적게 받는다는 운용적 장점과 반도체 공정을 통해 생산되므로 크기를 얼마든지 소형화 할 수 있다는 구조적 장점을 가지고 있다.

또한 SAW Device는 Passive한 소자로 표면에 반사판(Reflector)을 만들고 여러 센서들을 통합시켜 하나의 ID를 가지고 다양한 센서 정보들을 수집할 수 있다는 RFID 단점을 극복할 수 있는 크나큰 장점을 지니고 있어 점차 통합적 시스템 개념으로 발전하고 있는 유비쿼터스 환경에 있어 가장 중요한 핵심기술의 하나라고 할 수 있다.

이러한 장점에도 불구하고 SAW 센서 리더 플랫폼의 실용화는 아직 미진한 실정이며 SAW 센서 플랫폼에 대한 다양한 분야의 요구가 점차 증가함에 따라 SAW 센서 플랫폼의 연구는 그 필요성이 점차 확대되고 있다. 또한 군사적분야에서는 JWARN(Joint Warning and Reporting Network) 시스템의 연계센서, 무인정찰기 또는 무인정찰 로봇체계와 통합된 각종 센서, 압력센서를 이용한 스타트함정의 구조적 변화 감지센서 등 여러 분야에서의 연구가 점차 확대 진행되어지고 있다.

## II. 본 론

SAW는 표면 탄성파라고 하며, 압전 효과의 결과로서 전기 신호로부터 음향파가 생성되는데 음향파의 전계는 기판 표면 부근에 집중되어 그 표면을 통해 전달된다. SAW Device는 압전 물질(piezoelectric material)을 이용하여 전기적 에너지를 물리적 에너지로 변환하는 방법을 사용한다. 이때 압전 효과를 이용하여 전기적 신호를 탄성파로, 탄성파를 전기적 신호로 바꿔주는 것이 Interdigital Transducer(이하 IDT)이다. 그림 1은 SAW device의 구조이다.

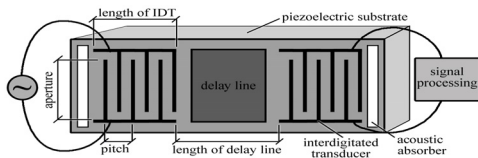


그림 1. 일반적인 SAW Device

압전 기판 상에서 표면탄성파를 가장 효율적이고 보편적으로 발생 또는 검출 하는 방법으로는 IDT를 만드는 것이다. IDT는 압전 기판에 서로 맞물리게 배열된 금속 전극으로 SAW Device의 핵심이며, electrical circuit과 acoustic delay line간의 인터페이스 역할을 한다. 즉 RF Signal을 acoustic wave로 변환하고, acoustic wave를 RF Signal로 변환해 주며, 일정 대역의 주파수를 걸러주는 역할을 수행한다. 또한 IDT의 피치를 바꾸는 것으로 여기(excitation)시키는 acoustic wave 주파수를 바꿀 수 있다.

압전 기판 상에서 표면탄성파를 가장 효율적이고 보편적으로 발생 또는 검출 하는 방법으로는 IDT를 만드는 것이다. IDT는 압전 기판에 서로 맞물리게 배열된 금속 전극으로 SAW Device의 핵심이며, electrical circuit과 acoustic delay line간의 인터페이스 역할을 한다. 즉 RF Signal을 acoustic wave로 변환하고, acoustic wave를 RF Signal로 변환해 주며, 일정 대역의 주파수를 걸러주는 역할을 수행한다. 또한 IDT의 피치를 바꾸는 것으로 여기(excitation)시키는 acoustic wave 주파수를 바꿀 수 있다.

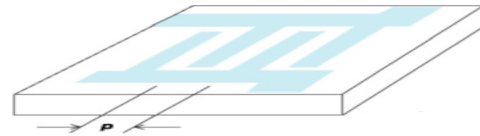


그림 2. SAW Device 내부의 IDT

## III. 제안한 SAW 센서 리더 플랫폼

SAW 센서 리더 플랫폼은 크게 RF signal을 생성하는 송신 블록과 RF 송수신을 제어하는 역할을 하는 RF T/R 블록 그리고 SAW에서 반사되어 들어온 A/D 데이터를 처리하는 수신 블록으로 구성되어 있다. RF signal 부분에서는 MICOM(ATmega8)이 장착되어 PLL(Phased Locked Loop)를 제어하게 되어 있다. PLL부분에서는 원하는 주파수 영역의 RF signal을 생성한다. 본 논문에서 사용할 RF signal은 Center frequency가 470MHz이고, Span은 40MHz로 설정하였다.

생성된 RF signal은 LC 필터를 거쳐 Directional Coupler를 통해 SAW 센서에 입력되고, SAW센서에서 반사된 반사파(Reflected Wave)는 Log Detector에 들어오게 된다. 이는 입력된 Power level을 로그 선형적으로 비례하는(Log-linearly proportional) DC 출력 전압을 제공한다. 출력된 DC 전압 값을 데이터 버스를 이용하여 A/D Converter에서 데이터를 받아오도록 설계하였다.

본 논문에서 제안하는 리더 방식은 FDS 방식

에서 SAW 센서의 reflector의 간격, 즉 ID값을 확인하기 위해서 여러 주파수를 발생시켜 얻은 데이터를 처리해야 한다. Center frequency를 470MHz로 하여 460MHz에서 480MHz까지 Sweep 할 수 있도록 PLL를 MICOM이 제어하는 형식으로 구성 하였다.

PLL(Phase Locked Loop)는 위상고정루프라고 하고, 이는 RF에서는 주파수를 고정하는 용도로 주로 사용되고 있다. RF 시스템이라면 당연히 주파수원이 필요할 것이고, VCO(Voltage Controlled Oscillator)을 통해 주파수원을 끌어오게 된다. 하지만 발진기 자체의 주변상황에 많은 영향을 받게 되어 출력주파수는 미세하게 흔들리게 되어 다른 주파수가 발생되게 된다. 특히 주파수를 여러 개로 나누어 쓰는 현대의 무선통신 시스템에서, 주파수 안정도는 매우 중요한 항목이 된다.

위상을 고정하는 방법을 그대로 응용하여 주파수가 흔들리는 것을 고정시켜주는 것이 PLL의 주목적이긴 하지만, RF에서는 주파수를 바꿔주는 역할도 함께 하고 있다.

TDS 방식은 하나의 RF signal이 SAW 센서를 거쳐 반사된 Reflected wave의 돌아오는 시간을 측정하여 ID를 구분하는 방식이다. 하지만 FDS 방식은 여러 개의 주파수로 나누어 SAW 센서에 송신하여 각각의 주파수에 반사되어 오는 Reflected wave의 전력을 측정하여 IFFT(Inverse Fast Fourier Transform)하여 ID를 확인하는 방식이다.

그림 3은 FDS 방식의 간략한 블록도를 나타낸다.

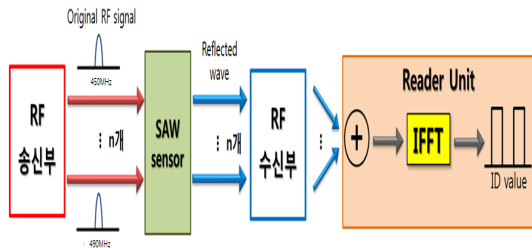


그림 3. FDS 방식의 순서도

본 논문에서는 450MHz에서 490MHz를 800개로 나누어 사용하였다. 위의 그림 6과 같이 FDS 방식은 오늘날 Network Analyzer의 동작 원리와 같다. Network Analyzer 역시 S 파라미터를 측정 후 내부 프로그램을 통해 IFFT를 수행하여 보여주는 것이다.

이 논문에서는 Cortex-A8 기반으로 Saw sensor Platform을 개발할 것이다. ARM Cortex-A8 Processor는 ARM사의 Application Micro Processor로 최대 1Ghz의 우수한 성능과 전력 효율성을 특징으로, 까다로운 일반 소비자용 애플리케이션에서는 2000 Dhrystone MIPS (DMIPS)의 성능을 가지며, 저전력 모바일 기기에

300mW 이하의 전력을 소모한다 이는 이전 세대 모바일 기기의 전력 소비 수준을 그대로 유지하면서 프로세싱 능력에서는 일취월장을 의미한다. Cortex-A8은 ARMv7 아키텍처에서 사용할 수 있는 모든 신기술이 구현된 첫 번째 ARM 프로세서이다. 처음으로 구현된 신기술에는 미디어 및 시그널 프로세싱에 사용되는 NEONTM과 실시간 컴파일러 가속화에 사용되는 Jazelle RCT가 포함된다. 최근 도입되어 ARMv7 아키텍처에서 표준이 된 그 밖의 기술로는 보안을 위한 TrustZone 기술, 코드 밀도를 위한 Thumb-2 기술, VFPv3 플로팅-포인트 (floating-point) 코프로세서가 있다. 아래 그림 4는 Cortex-A8의 블록 다이어그램이다.

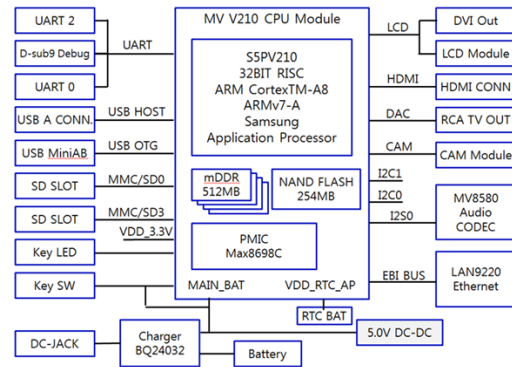


그림 4. Cortex-A8 Block diagram

#### IV. 실험 및 결과 분석

그림 5는 본 실험에서 사용한 SAW 센서이다. 이 SAW 센서는 3개의 고정된 반사판(Reflector)으로 ID를 구분하고 있다. Reflector 사이에 간격을 delay line이라고 하는데 이 간격을 통해 ID를 '0' 과 '1' 디지털 값으로 확인 할 수 있게 된다.

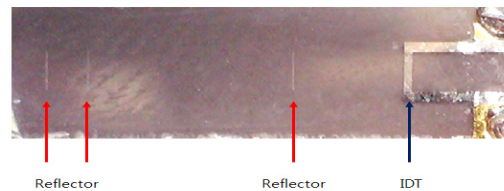


그림 5. 실험에 사용한 SAW 센서

본 논문에서는 실험 환경을 다음과 같이 설정할 것이다.

- Center Frequency : 470MHz
- Span : 40MHz
- Number of point : 1601
- Start time : 0 usec, Stop time : 3.6usec

설정이 끝난 후 Transform 기능을 ON 하게 되면 주파수 영역에서 시간 영역으로 바뀌면서 ID를 확인 할 수 있게 된다.

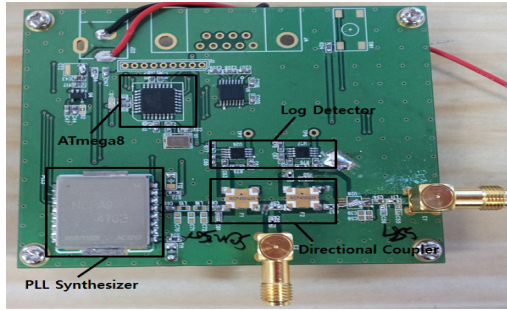


그림 6. 제안한 플랫폼의 RF 모듈

그림 6은 FDS 방식으로 구현하기 위한 SAW 센서 플랫폼의 RF Module이다. 주파수를 변화시키기 위한 ATmega8, 주파수를 출력하는 PLL Synthesizer, 발생한 RF signal을 SAW 센서로 보내주면서 반사된 Reflected wave를 추출해주는 Directional coupler와 Reflected wave의 전력을 DC 전압으로 변환시켜주는 Log detector로 구성되어 있다.

또한 본 논문에서는 Cortex-A8 기반으로 Saw Sensor Platform을 설계 및 구현할 것이다. 그림 7은 실제 제작한 Cortex-A8 기반의 Platform 이다.

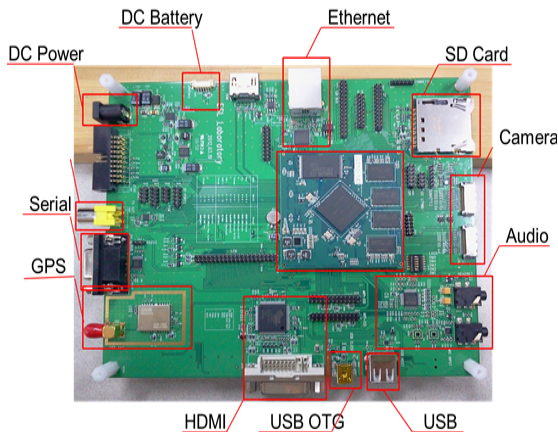


그림 7. Cortex-A8 Platform의 전면

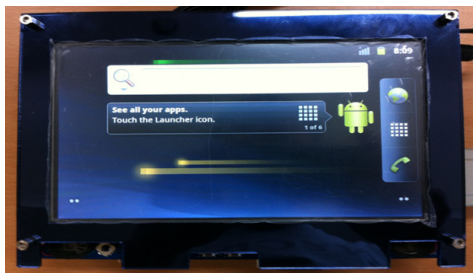


그림 8. Cortex-A8 Platform의 안드로이드 부팅 화면

그림 8과 같이 안드로이드 OS를 포팅한 후 Saw Sensor의 ID를 체크할 수 있도록 직접 제작한 Application을 설치하여 사용할 것이다.

본 논문에서는 위와 같이 FDS 방식으로 SAW 센서의 ID를 알기 위해서 Frequency domain에서 측정된 값을 확인해야 한다. FDS 방식으로 정확한 ID 값을 측정하기 위해서는 반드시 IFFT (Inverse Fast Fourier Transform)이 필요하다. 이는 안드로이드에 설치할 Application의 핵심 알고리즘이 될 것이다.

본 논문에서 얻어질 결과를 Network Analyzer 시뮬레이션 결과로 예상해 볼 수 있다. 그림 9는 그 결과 파형이다. 1 0 0 0 1 1 라는 ID 값을 얻게 될 것이다.

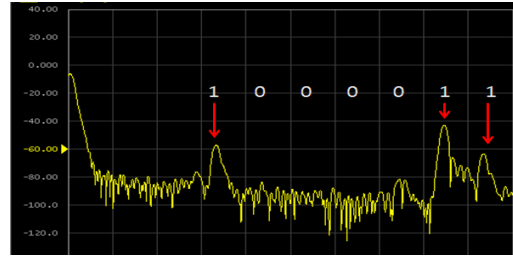


그림 9. Network Analyzer에서 SAW sensor ID 확인

## V. 결 론

현재 유비쿼터스 컴퓨팅이 점차 확산되면서 RFID 태그, SAW sensor의 중요성도 매우 높아지고 있다. 하지만 센서 리더 플랫폼의 개발이 미흡하기 때문에 본 논문에서는 FDS 방식의 SAW 센서 리더 플랫폼 구현에 대하여 연구할 것이다.

연구하고자 하는 Platform은 TDS방식과 다르게 저속의 프로세서와 A/D 컨버터를 사용하기 때문에 가격 측면에서 강점을 가지고 있다. 그리고 SAW 센서는 Passive Sensor이기 때문에 기존의 RFID 시스템처럼 무선으로 전원 공급을 하지 않아 적은 전력소모로 센서와 ID 데이터를 받아 올 수 있다는 장점이 있다.

특히 고성능의 Cortex-A8 Platform 기반으로 설계하여 차세대 유비쿼터스 네트워크에 적용 가능성이 큰 시스템으로 발전시킬 것이다.

## 참고문헌

- [1] 유호준, "ARM11 기반의 SAW Sensor 리더 플랫폼에 관한 연구", 아주대 석사논문, 2008
- [2] 신양호, 김기현, 이진복, 박진석, "다양한 IDT 구조에 따른 SAW 필터의 특성 연구", 대한전기학회 하계학술대회 논문집, 7월 1999, pp.1962-1964
- [3] <http://www.analog.com>, AD8310datasheet
- [4] <http://www.rn2lcc.com>, RCP450Q20 datasheet
- [5] <http://www.roswin.com>, PLL datasheet