

# 비즈니스 프로세스 프레임워크상에서의 비즈니스 프로세스 모델, 서비스와 컴포넌트기반 개발의 매핑을 통한 소프트웨어 재사용 패러다임

서채연\*, 문소영, 김영철  
홍익대학교 소프트웨어공학연구소  
e-mail : {jyun\*, whit2, bob}@selab.hongik.ac.kr

## Software Reusable Paradigm through Mapping CBD, Service Model onto BPM based on Business Process Framework

ChaeYun Seo\*, SoYoung Moon, R. Young Chul Kim  
Dept. of CIC, Hongik University

### 요 약

우리가 제안한 BPF는 각 계층을 관리하기가 용이하다. BPF 내 레이어 구조는 인접한 상·하위에 대한 정보를 갖는다. 효율적인 소프트웨어 컴포넌트 재사용을 위해 컴포넌트, 서비스, 비즈니스 프로세스 모델 레이어를 매핑한다. 레이어간 접목은 새로운 비즈니스 변경에 따른 응용프로그램의 개발과 시스템의 유지 보수가 용이하다. 기본적인 클로즈 구조를 통해 각 레이어를 보다 효율적으로 관리한다.

### 1. 서론

빠르게 변화하는 비즈니스 환경에서 최소한의 정보기술로 다양한 비즈니스 프로세스를 기업 내/외부의 요구에 쉽고 빠른 전환이 필요하다. 그러나 많은 기업의 시스템들에는 복잡한 애플리케이션들로 혼재되어, 기존의 비즈니스 프로세스를 변경하거나 새로이 개발 및 유지 보수하는 데 어려움이 있다. 이러한 환경은 급변하는 시장에서 기업의 신속한 비즈니스 정책 수립과 의사 결정을 지연시켜, 시장 경쟁력을 저하시키는 요인이 되고 있다[7]. 정보 공학의 공유저장소는 공통의 데이터 실체를 확인하고 데이터에 관련된 공통의 규칙, 재활용 가능 설계, 재활용 가능 코드를 확인함으로써 시스템 구축의 비용은 상당히 줄어들게 된다[3]. 정보공학은 네 개의 기본 단계가 있다. 정보공학 피라미드의 기본구조는 전략, 분석, 설계, 구축이다.

우리는 정보공학의 개선을 통해 비즈니스프로세스 프레임워크를 제안하여 더욱 효율적인 시스템을 개발하고, 각 레이어별 매핑에 대해 설명한다. 비즈니스 프로세스 프레임워크 내 컴포넌트와 서비스를 재사용하고 매핑하여 새로운 애플리케이션을 개발하는 방법을 설명한다. 본 논문은 2장 비즈니스 프로세스 프레임워크, 3장 컴포넌트와 서비스와 비즈니스 프로세스의 매핑, 4장 결론에 대해 기술한다.

### 2. 비즈니스 프로세스 프레임워크 구조

기존 비즈니스 프로세스 프레임워크의 기본구조이다[8]. BPF는 5 레이어로 구성된다. 비즈니스 프로세스 프레임워크는 각 계층의 바로 다음 단계와 직접 연결된 구조인 클로즈 아키텍처이다[5]. 각 레이어에는 레파지토리가 존재한다[2].

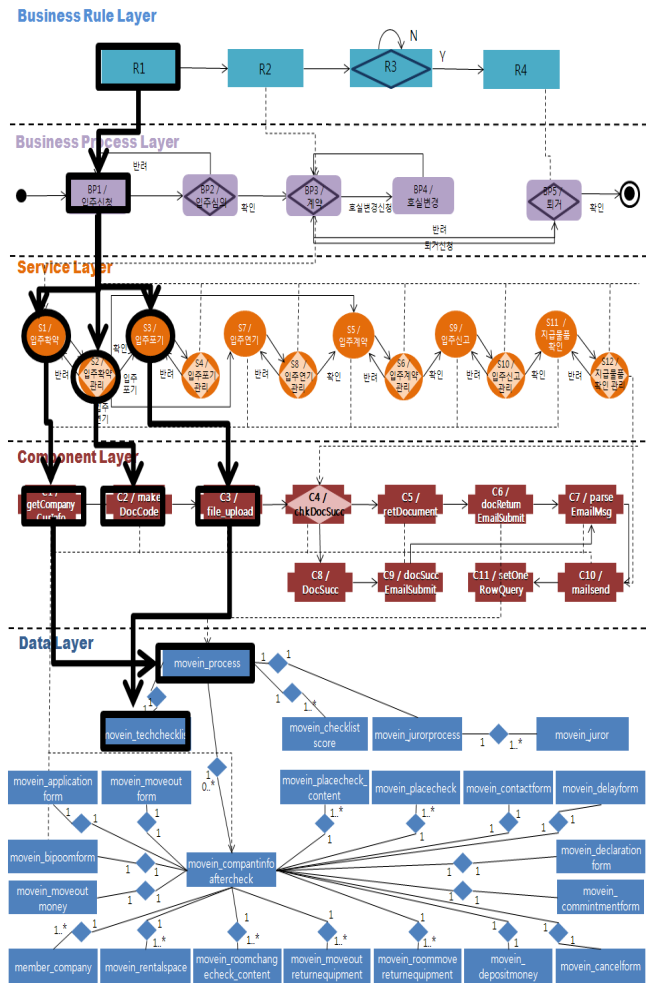
- 가. 비즈니스 규칙 레이어
- 나. 비즈니스 프로세스 레이어
- 다. 서비스 레이어
- 라. 컴포넌트 레이어
- 마. 데이터 모델링 레이어

레이어 구조는 비즈니스 요구 발생 시 존재하는 재사용 컴포넌트를 활용하여 신속하게 신규 서비스를 생성할 수 있으며, 이러한 서비스로 신규 비즈니스를 구성할 수 있다[2]. 각 레이어의 레파지토리는 테이블화하여, BPSQL을 통해 각 계층별 데이터 쿼리를 생성하여 필요한 정보를 추출 한다. (그림1)은 제안한 비즈니스 프로세스 프레임워크 적용을 통한 정보관리시스템이다. 정보관리시스템 개발 시, BPF 내 컴포넌트와 서비스 모델과 비즈니스 프로세스를 매핑하여 개발하였다[4]. 3 레이어의 매핑으로 시스템을 개발하기때문에, 좀 더 빠르고 효율적인 애플리케이션 개발이 가능하다[6]. BPF 내 각 레이어는 우리가

\* 본 연구는 지식경제부 및 정보통신산업진흥원의 대학 IT연구센터 지원사업(NIPA-2012-(H0301-12-3004))과 2011년도 정부(교육과학기술부)의 재원으로 한국연구재단의 기초연구사업(2011-0004203)으로 수행된 연구결과임.

정의한 BNF의 노테이션으로 모델링 가능하다[1].

### 3. 프레임워크 내 비즈니스 프로세스, 서비스, 컴포넌트의 매핑



(그림1) 정보관리시스템

기존 컴포넌트의 재사용으로 새로운 비즈니스 프로세스 추가/개선하여 시스템 확충이 가능하다. 정보관리시스템의 서비스, 컴포넌트를 기존 비즈니스 프로세스와 매핑/재사용하여 새로운 비즈니스 프로세스를 개발한다. (그림1)은 정보관리시스템의 입주사업 비즈니스프로세스프레임워크이다.

가. 정보관리시스템의 입주 비즈니스 프로세스

- BP1: 신청 프로세스[]      BP2: 심의 프로세스[]
- BP3: 계약 프로세스[]      BP4: 변경 프로세스[]
- BP5: 퇴실 프로세스 []

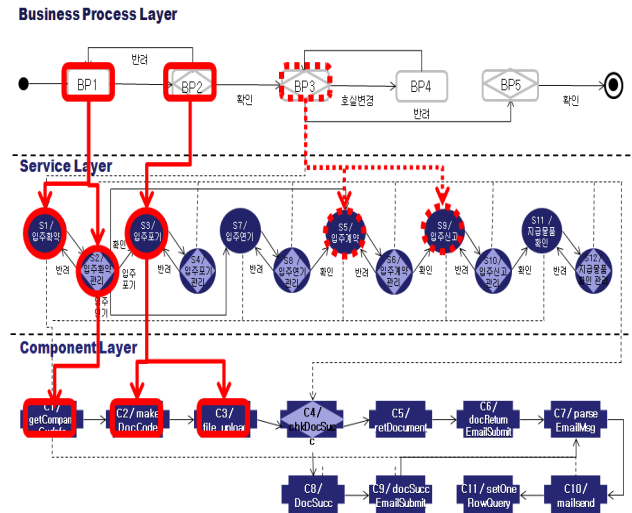
나. 정보관리시스템의 입주 서비스

- S1: 입주확약 서비스()      S2: 입주관리 서비스()
- S3: 입주포기 서비스()      S4: 입주포기관리 서비스()
- S5: 입주계약 서비스()      S6: 입주계약관리 서비스()
- S7: 입주연기 서비스()      S8: 입주연기관리 서비스()
- S9: 입주신고 서비스()      S10: 입주신고관리 서비스()
- S11:지급물품확인서비스() S12: 지급물품확인관리서비스()

다. 정보관리시스템의 입주 컴포넌트

- C1: getCompanyCurInfo()      C2: makeDocCode()
- C3: file\_upload()              C4: chkDocSucc()
- C5: retDocument()              C6: docReturnEmailSubmit()
- C7: parseEmailMSG()          C8: DocSucc()
- C9: docSuccEmailSubmit()      C10: mailsend()
- C11: setOneRowQuery()

(그림2)는 입주사업 BPF의 비즈니스 프로세스, 서비스, 컴포넌트 레이어이다.



(그림2) 입주사업에 대한 비즈니스, 서비스, 컴포넌트 레이어 구조

기존 입주프로세스를 추가하여 사업 프로세스를 개발한다. 입주 서비스와 컴포넌트를 재사용,수정하여 새로운 사업비즈니스 프로세스를 만들었다. 굵은 실선으로 표시된 부분은 수정하여 사용될 서비스, 컴포넌트이고, 점선으로 표시된 부분은 추가하여 사용될 서비스, 컴포넌트이다.

가. 정보관리시스템의 사업 비즈니스 프로세스

- BP1: 신청 프로세스[]      BP2: 심의 프로세스[]
- BP3: 계약 프로세스[]      BP4: 용역 프로세스[]
- BP5: 기술이전 프로세스[]      BP6: 결과등록 프로세스[]
- BP7: 성과관리 프로세스[]

사업시스템 개발 시, 추가된 비즈니스 프로세스는 BP4~BP7이다. 매핑된 서비스와 컴포넌트를 재사용/수정/추가하여 개발한다.

나. 정보관리시스템의 사업 서비스

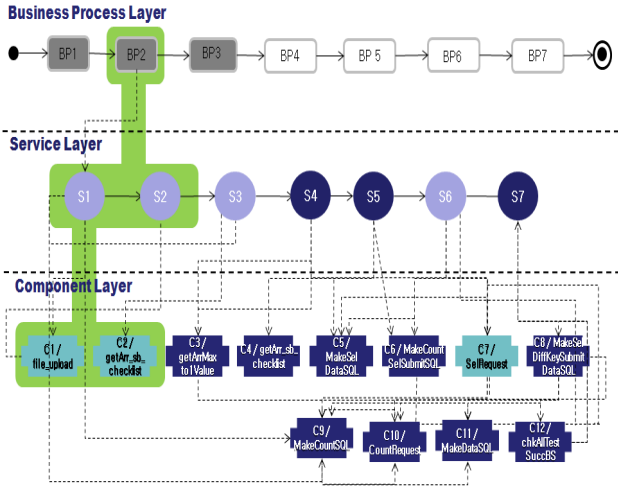
- S1: 심사위원관리 서비스()      S2: 심사위원배정 서비스()
- S3: 심사결과입력 서비스()      S4: 평가서생성 서비스()
- S5: 사업심사 서비스()              S6: 심사결과확인 서비스()
- S7: 기업선정 서비스()

기존 개발된 서비스를 재사용/수정/추가하여 개발한다.

다. 정보관리시스템의 사업 컴포넌트

- C1: file\_upload                  C2: getArr\_sb\_checklist
- C3: getArrMaxto1Value          C4: getArr\_sb\_checklist2
- C5: MakeSelDataSQL              C6: MakeCountSelSubmitSQL
- C7: SelRequest

C8: MakeSelDiffKeySubmitDataSQL  
 C9: MakeCountSQL            C10: CountRequest  
 C11: MakeDataSQL            C12: chkAllTestSuccBs  
 기존 개발된 컴포넌트를 재사용/수정/추가하여 개발한다.  
 (그림3)은 기존 입주사업프로세스의 컴포넌트와 서비스를 매핑하여 개발한 사업프로세스를 각 레이어로 표현하였다.



(그림3) 입주사업프로세스의 컴포넌트, 서비스를 매핑하여 개발한 사업프로세스

(그림3)에서 변경된 서비스는 S1,S2이다. 입주사업의 신청 서비스와 사업프로세스의 신청서비스가 다르기 때문이다. 변경된 컴포넌트는 C1,C2이다. 입주신청컴포넌트와 사업신청컴포넌트에서 사용하는 기능이 다르기 때문에 수정하여 개발한다. 나머지 부분들은 입주프로세스의 서비스와 컴포넌트를 재사용한다.

**4. 결론**

BPM은 업무의 단위가 프로세스 단위로 이루어지기 때문에 변화에 잘 적응할 수 있는 장점을 가지고 있다. 이 프로세스는 컴포넌트와 같은 역할을 하기 때문에 새로운 업무 개발 시, 재사용하여 개발 시간과 비용을 절약 할 수 있는 이점을 갖는다. 비즈니스 프로세스가 동적으로 변하는 업무에 잘 적응할 수 있도록 모델링 할 수 있다.

**참고문헌**

[1] 서채연, 김동우, 김영철, “클로즈 아키텍처 기반의 비즈니스 프로세스 프레임워크”, 한국산학기술학회Vol. 10, No. 8, 1939~1946, 2009.8.  
 [2] 서채연,김동우,김재수,김영철, “효율적인 비즈니스 프로세스 모델링을 위한 5-Layer Architecture”, 한국인터넷방송통신공학회 Vol. 6, No. 1 19-22 2008.05  
 [3] 제임스마틴 , “정보공학” ,Prentice-Hall International, Inc, 1990  
 [4] Chae Yun Seo, So Young Moon, R. Young Chul Kim, Byoung-Ho Ahn, “A Study on Modeling Efficient Business Process Framework: Mapping Business

process Layer and Data Layer”,The1st Yellow Sea International Conference on ubiquitous Computing, Shandong Univ, China Vol. 1 59 11.08.18  
 [5] Roger S. Pressman “Software Engineering A Practitioners’ Approach” 3rd Ed, McGraw Hill, 2004  
 [6] 김윤정, 워크플로우 메커니즘을 통한 소프트웨어 컴포넌트 식별 방법론에 관한 연구, 홍익대학교, 2004  
 [7] par Hedley Apperly, Ralph Hoffman, et Steve Latchem “Service-And Component-Based Development  
 [8] 서채연, 문소영, 김영철, “비즈니스 프로세스 프레임워크 상에서의 BPSQL 질의어에 대한 데이터마이그레이션 연구, 한국정보과학회춘계학술대회, 2011.9