

## 병원전 단계 심폐소생술을 위한 호흡 모니터링 시스템

이인광\*, 김도경, 차은종, 김경아

충북대학교 의과대학 의공학교실, 충북대학교 차세대 선도 의과학전문인력양성사업단

### Respiration monitoring system for pre-hospital CPR

In-kwang Lee\*, Do-kyoung Kim, Eun-Jong Cha, Kyung-Ah Kim

Biomedical Engineering Department, and BK21 CBSC, School of Medicine, Chungbuk National University

**Abstract** - Cardiopulmonary resuscitation(CPR) is performed by artificial ventilation and thoracic compression for the patient under emergent situation to maintain at least the minimum level of respiration and blood circulation for life survival. Good quality CPR requires monitoring respiration. We developed a system for continuous monitoring respirational signal while CPR, using respirational airflow sensor for CPR. Signal extraction circuit obtains pressure signal while CPR. Obtained signal would be performed analog-digital conversion and changed to airflow value by characteristic formula. Single inspiration and expiration were considered a period. Detected valid data were displayed LCD.

#### 1. 서 론

심폐소생술(CPR, cardiopulmonary resuscitation)은 심장 정지 상태에서 심장을 자발순환회복(ROSC, returned of spontaneous circulation) 시키는 행위로서, 기도유지→흉부압박→인공호흡의 순서로 시행하게 된다[1]. CPR의 핵심요소는 인공순환과 인공호흡이라 할 수 있는데, CPR시 관상동맥과 뇌로 가는 혈류가 유지되어야 하기 때문에 인공순환에 대한 중요성이 강조되어 왔다[2]. 따라서 지금까지 흉부압박위치, 압박방법, 압박속도 및 흉부 압박 대 인공호흡 비율 등 인공순환에 대한 연구가 대다수 진행되었고, 인공호흡에 관한 연구는 거의 전무하였다. 그러나 의학적 관점에서 볼 때 인공순환과 인공호흡은 직접적인 연관 관계에 있으므로 이 두 요소는 서로 분리될 수 없고, 반드시 함께 고려되어야 한다.

병원전단계(pre-hospital)에서 응급구조사들은 응급환자의 기도에 기관내 관(endotracheal tube)을 삽입하고 고무주머니(ambu-bag)를 연결하여 CPR을 수행하는데, 이때 공기주입 속도 및 용적은 응급구조사의 경험이나 숙련도에 전적으로 의존하기 때문에 실제 주입된 공기용적에 대한 객관적이고 정량적인 판단을 내릴 수 없다[3]. 이러한 실정에서 CPR시 과도한 흡기 압력으로 인한 과호흡(hyper-ventilation)이 발생하여 흉압 증가나 폐손상을 야기시킬 수 있으며, 흡기량 부족시 저호흡(hypo-ventilation)에 의한 혈액순환이 저하되어 저산소혈증(hypoxemia)을 유발할 수 있다[4]. 이는 심정지 환자를 생존시키기 위한 처치의 치료효과를 평가하는 가장 객관적인 지표인 생존된 비율(discharge alive)을 저하시키게 된다[1]. 따라서 CPR시 호흡신호를 정량적이고 객관적으로 측정하는 기술개발이 시급하다.

CPR이 필요한 응급환자들은 미세하게 자발적 호흡을 하거나 의식이 없어 인위적으로 호흡을 유도해 주어야 하는데, 최대 호흡기류는 3L/sec에 이르며 대부분은 1L/sec 이하이다. 따라서 환자의 호흡신호를 모니터링 하기 위해서는 작은 범위의 기류를 정확하게 측정할 수 있어야 하고, 흡식과 호식 모두 측정해야 한다. 호흡기류 측정방법에는 바람개비(rotating-vane)형, 열대류(thermal convection)형, 차동 압력(differential pressure)형 등이 있는데, 모두 기류 계측 소자가 호흡 경로 상에 위치한다[5]. 응급환자들은 수시로 타액과 혈담 등을 배출하는데, 상기 방법들은 이러한 이물질에 취약하다는 단점을 가지고 있어 성능을 저하시키거나 계측특성을 변화시킨다.

이에 본 연구팀에서는 CPR 시 호흡신호를 객관적이고 정량적으로 측정할 수 있는 CPR 용 호흡기류센서를 개발, 계측특성 실험을 통해 정확도를 검증한 바 있다[6]. 본 연구에서는 이 개발한 CPR 용 호흡기류센서를 적용하여 CPR 시 호흡신호를 연속 모니터링 할 수 있는 시스템을 개발하여 임상적용 가능성을 평

가하였다.

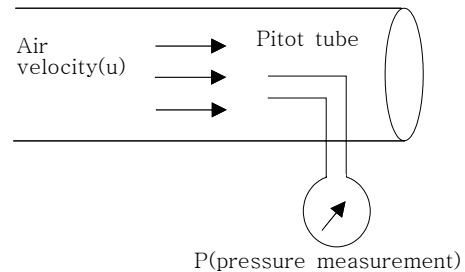
#### 2. 본 론

##### 2.1 속도계측형 호흡기류센서

호흡기류가 수평한 관 내를 흐를 때 기류가 가지고 있는 운동 에너지와 압력에너지의 합은 베르누이 법칙[7]에 의해 보존된다. 운동하는 기체가 정지한 물체에 닿으면 기체의 압력은 증가하게 되는데 이는 운동에너지가 동압력(dynamic pressure,  $P_D$ )의 형태로 변환된 것으로[8], 기류속도(air velocity,  $u$ )와 관계된다. 따라서 그림 1과 같이 기류와 평행한 방향으로 가는 관(pitot tube)의 끝부분에 위치시키고 압력센서를 연결하여 압력을 계측하면 기류 자체가 가지는 정압력(static pressure,  $P_S$ )[8]과 운동함에 따라 발생하는  $P_D$ 의 합이 측정된다(식 (1) 참조).

$$P = P_S + P_D = P_S + \frac{1}{2} \rho u^2 \quad - (1)$$

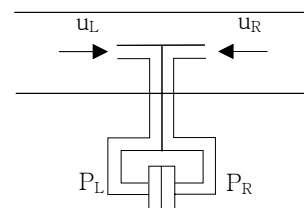
where  $\rho$ =density



<그림 1> 단방향 속도계측 원리.

호흡기류는 양방향이므로 그림 2와 같이 관을 좌우 대칭으로 위치시키고 압력차(differential pressure,  $P_{diff}$ )를 계측하면  $P_S$ 는 상쇄되고  $u$ 에 관계되는  $P_D$ 만이 계측되며, 부호는 흡식과 호식의 기류방향을 나타낸다(식 (2) 참조).

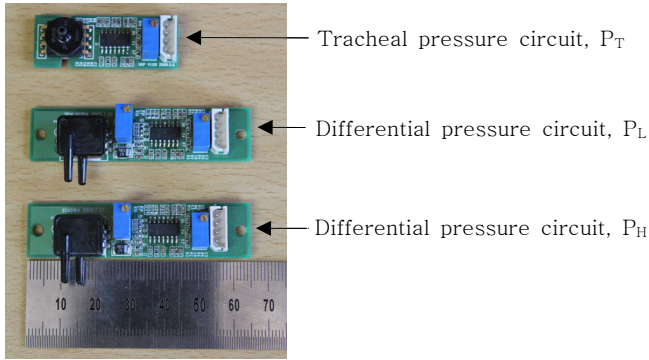
$$u \equiv u_L - u_R \propto \pm \sqrt{P_L - P_R} \quad - (2)$$



<그림 2> 양방향 속도계측 원리.

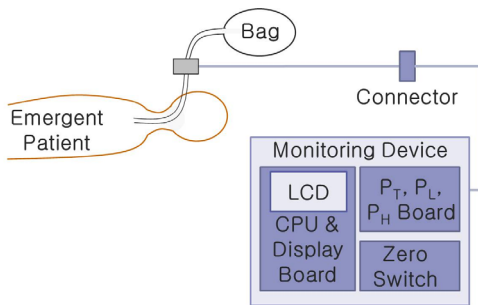
## 2.2 시스템 제작

기계환기 시 CPR용 호흡기류센서로부터 흡식 및 호식기류에 해당하는 압력신호를 측정하는 회로를 제작하였다. CPR 과정 시 일반적인 상황에서는 약 2L/sec 이하의 기류가 제공되고, 위중한 환자에게는 순간적으로 최대 3L/sec의 기류가 제공되기 때문에  $P_{diff}$ 를 낮은 기류를 측정할 수 있는 영역( $P_L$ )과 높은 기류까지 측정할 수 있는 영역( $P_H$ )으로 나누어서 신호를 측정할 수 있도록 회로를 설계하였다. 범위가 다른 두 개의 압력신호( $P_L$ ,  $P_H$ )와 환기 유발 폐손상의 가능성을 줄이기 위해 기계환기 시 보조적인 수단으로 사용되는 지표인 기관내 압력(tracheal pressure,  $P_T$ )신호를 각각 측정하기 위해 3개의 압력센서를 사용하였다.



〈그림 3〉 신호추출회로 PCB 제작.

신호추출회로를 PCB로 제작하여 CPU & Display(SAM3U-EK, Atmel) 보드에 연결하여 CPR을 수행하는 동안 각각의 신호들을 A/D 변환한 후, 특성식을 적용하여 기류(flow rate, F)와  $P_T$ 를 산출할 수 있도록 하였다. 일회 흡식과 호식을 한 주기로 간주하여 매 주기별로 F를 적분하여 용적(volume, V) 신호를 산출하였다. 실제 CPR 상황에서 응급구조사가 흡식 및 호식 용적을 확인하면서 적절하게 일회호흡을 제공해 줄 수 있도록 흡식과 호식 모두 0~1000[mL] 범위에서 LCD 창에 Bar 형태와 수치로 표시할 수 있도록 하였다.  $P_T$ 도 마찬가지로 응급구조사가 환자의 기도나 폐에 외상을 가하지 않을 정도의 적절한 압력을 직접 확인하면서 기계환기를 수행할 수 있도록 0~100[cmH<sub>2</sub>O] 범위에서 Bar로 표시 되도록 하였다. 상기 측정값들은 SD Card 메모리에 저장되어 CPR 수행 이후에도 추가 분석을 할 수 있도록 하였다. 또한 압력센서의 오프셋 전압이 변하는 것을 조정해주기 위해 센서와 연결된 도판이 물리적으로 open/close, connect/disconnect 될 수 있도록 외부스위치(zero switch)를 장착하였다(그림 4).



〈그림 4〉 시스템 구성도.

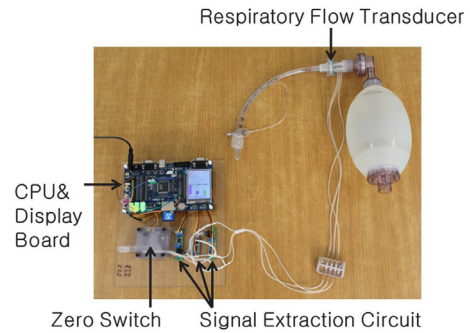
## 2.3 실험 방법

CPR용 호흡기류센서에 상기 모니터링 시스템과 기관내 관, 고무주머니를 연결하였다. 고무주머니를 눌렀다 놓았다를 반복하며 기계적으로 CPR 상황의 흡식과 호식을 모사할 수 있도록 하였다. CPR의 일반적인 범위 뿐만 아니라 위중한 상황에서 순간 최대 기류에 해당하는 범위까지 측정이 가능한지를 확인하기 위해 누르는 세기를 달리하여 인위적으

로 기류를 변화시키면서 신호를 측정하였다. 또한 외부스위치를 약 10초 간 동작시켜 시스템이 영점 보정을 수행하는지 확인하였다.

## 3. 결 론

본 연구에서는 CPR 상황에서 인위적으로 제공되는 작은 범위의 양방향 기류계측이 가능하고, 응급환자들이 수시로 배출하는 이물질로부터 센서 소자를 보호하여 일정한 계측특성을 유지할 수 있도록 개발된 CPR용 호흡기류센서를 이용하여 기존의 CPR 기구와 간편하게 연결할 수 있고 응급구조사의 인공호흡을 방해하지 않으며 실시간 호흡모니터링이 가능한 시스템을 개발하였다. 호흡기류센서에 고무주머니와 기관내 관을 연결하여 CPR 호흡 모니터링 시스템을 적용한 결과 매 주기별로 용적신호와 기관내 압력 신호가 LCD Bar에 표시되는 것을 확인하였고, 각각 계산된 일회호흡용적과 기관내압력이 연속 모니터링 되는 것을 확인하였다. 외부스위치는 압력센서의 오프셋 전압의 변화가 있을 때 물리적으로 영점을 만들어 보정해 주었고, CPR을 모의 수행하는 동안에 연속적인 데이터와 시간내 압력, 흡식과 호식 일회호흡용적, 두 용적의 비율, 분당호흡수가 SD Card 메모리에 시간별로 저장되었다. 향후에는 본 시스템을 일정한 기류 및 용적을 제공해 줄 수 있는 장치와 연결하여 정확한 특성식을 산출하여 적용하고, 용적에 대한 정확도를 검증할 계획이다.



〈그림 5〉 CPR 호흡 모니터링 시스템.

## [참 고 문 헌]

- [1] 이상훈, 이상범, 도병수, “흉부압박대 인공호흡 비율의 변화에 따른 소생률 방법의 정확도 비교: 마네킨을 이용한 연구”, 영남대학교학지, 제24권, 제2호, pp. 554-548, 2007.
- [2] 심연희, “심폐소생술”, 대한마취과학회지, 제51권, 제1호, pp. 1-10, 2006.
- [3] 이인광, 박준오, 이수욱, 신은영, 김경천, 김경아, 차은중, “호흡경로 상에 감지소자가 없는 새로운 호흡기류 계측기술”, 센서학회지, 제18권, 제4호, pp. 294-299, 2009.
- [4] R. H. Dean, and M. K. Robert, 기계환기의 기초, 군자출판사, pp. 5-8, 10-13, 2005.
- [5] 이종수, 신창민, 김영길, “개구관에서의 정체압을 이용한 차동 압력 방식의 휴대형 호흡측정 시스템 개발”, 의공학회지, 제22권, 제6호, pp. 479-485, 2001.
- [6] 이인광, 차은중, 김경아, “병원전 단계 심폐소생술을 위한 호흡기류센서”, 대한전기학회지용시스템연구회동계학술대회및 오송바이오포럼논문집, pp. 139-141, 2011
- [7] 신정철, 기초 유체역학, 구민사, pp.172-174, 2000.
- [8] 김경아, “비균등 속도 샘플링 기법을 사용한 호흡기류의 계측”, 충북대학교, 2001.