

## LED 보안등의 조도제어 시스템

박종연\*, 송재욱\*, 정광현\*  
 강원대학교 IT 대학 전기전자공학과\*

### Dimming Control System of LED Security Lighting

Chong-yeun Park\*, Jae-wook Song\*, Kwang-hyun Jung\*  
 Dpt. of Electrical and Electronic Engineering Kangwon National University\*

**Abstract** - 최근 에너지 절감에 대한 문제가 대두됨에 따라 조명기구의 조도제어를 통해 에너지를 저감하는 방식이 요구된다. 본 논문에서는 조도제어가 가능한 LED 보안등의 구동회로를 구현하였고, 원격으로 조도제어를 하기위해 어떤 통신 방식이 적합한지를 설명하고 적합한 통신 방식을 제안 하였다. 또한 제안된 통신방식을 구현하여 LED 보안등의 조도제어 시스템을 구현하였다.

#### 1. 서 론

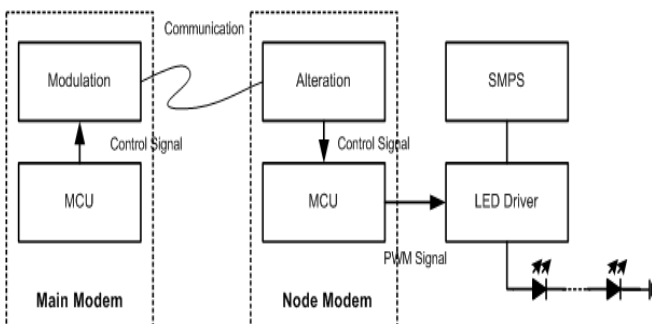
LED(Light Emitting Diode)는 다른 광원에 비해 수명시간이 길고 적은 유지보수 비용이 특징인 차세대 광원으로 주목받고 있다. 더욱이 오염물질이나 유해가스 배출 등이 없는 친환경적인 광원이다.[1] 최근 친환경뿐만 아니라 에너지 절감에 대한 문제가 대두됨에 따라 조명기구의 에너지 절감에 대해서도 많은 연구 개발이 이루어지고 있다. 현재 도로 조명기구의 에너지 절감을 위해 격등제를 채택하여 실행하고 있다. 하지만 이러한 격등제는 주변도로와 노면에 밝고 어두운 부분이 반복적으로 나타나 운전자가 고속주행시 눈의 피로가 증가하고, 운전자와 보행자간 시각지대가 발생하여 사고의 위험을 높인다. 이러한 이유로 격등제 보다 전체적인 조도를 낮추어서 에너지를 절감하는 방식이 적절하다. 또한 거리 조명기구의 경우 효율적인 에너지 절감을 위해 사람의 통행이 적은 시간대에는 조도를 낮게 하여 에너지를 절감하거나, 인체감지센서를 활용하여 사람의 존재여부를 판단해서 사람이 있는 경우에는 정 출력을 하고 사람이 없는 경우 조도를 낮게 하여 에너지를 절감하는 효과를 얻도록 하는 방법이 사용되고 있다.

본 논문에서는 조도제어가 가능한 LED 보안등 구동회로를 구현하였고, 이를 사용자의 편리성을 높일 수 있도록 통신을 통해 원격으로 제어할 수 있도록 구현하였다. 또한 LED 보안등의 조도제어 시스템에 어떤 통신방식이 적합한지를 제시하고 제시된 통신의 특징에 대해 설명하였다.

#### 2. 본 론

##### 2.1 전체 시스템

본 논문에서는 LED 보안등의 조도제어 시스템을 구현하기위해 그림 1과 같이 전체 시스템을 구성하였다. LED 보안등을 구동하기 위해 SMPS와 LED Driver가 사용되었고 조도제어 신호를 송수신 하기위한 Main 모뎀과 Node 모뎀으로 이루어져 있다. 조도제어를 위해 Main 모뎀에서 조도제어 신호를 송신하게 되면 Node 모뎀에서 신호를 수신하여 Node 모뎀의 MCU에 데이터 값을 준다. MCU는 데이터 값에 따라서 PWM신호의 Duty를 가변하게 되고, LED 드라이버에 인가하여 PWM신호의 Duty에 따라 조도가 변화하게 된다.



<그림 1> 전체 시스템 블록도

##### 2.2 조도제어 시스템의 통신방식

보안등은 노폭 8m미만의 도로를 포함한 주택가와 상가지역, 공장, 산책로의 육교, 횡단보도, 공원조명 등 야간 통행 편의 제공을 위해 설치된 조명을 말한다. 보안등의 조도제어를 위한 통신 신호는 데이터양이 적기 때문에 저속통신방식을 사용하고 일괄제어를 위해 네트워크를 구성하기 용이한 통신방식이 적절하다.

조도제어를 위한 Main 모뎀과 Node모뎀의 통신방식은 유선과 무선으로 분류 할 수 있다. 옥외조명의 제어를 하기위해 주로 사용되는 유선 통신방식은 RS485, RS232, 전력선 통신이 있고, 무선 통신방식으로는 Zigbee, Bluetooth, Wi-Fi방식 등이 있다.[2] 유선방식의 RS484, RS232 통신은 별도의 통신선을 설치해야 하기 때문에 네트워크를 구성할 때 비용이 많이 소모된다. 반면 전력선 통신은 기존의 상용전원라인에 고주파의 캐리어 주파수를 실어서 통신하는 방식이기 때문에 별도의 통신선 없이 통신이 가능하다는 장점이 있다. 무선통신방식 중 LED 보안등에 적용하기 적절한 통신방식은 Bluetooth 통신과 Zigbee 통신이 있다. Bluetooth 통신은 통신 속도가 빠르지만 Zigbee통신에 비해 전송거리가 짧고, 네트워크를 확장하기가 어렵기 때문에 Zigbee통신방식이 더 적합하다. 전력선 통신과 Zigbee 통신은 구현 방식에 따라 통신 속도, 거리 등의 요소가 변화하기 때문에 두 가지의 통신방식을 비교하기 어렵다. 하지만 두 통신방식의 확장성에 있어서 Zigbee 통신방식이 적절하다. 전력선 통신의 경우 상용전원라인을 이용하여 통신하기 때문에 LED 보안등이 다른 주상 변압기의 2차측 선로에 접속된 경우에는 신호의 감쇄로 인해 오류가 증가하여 네트워크를 구성하는데 어려움이 있다. 이와 같은 이유로 LED 보안등이 추가로 설치하여 네트워크를 확장하는 경우 Zigbee 통신방식이 적합하다. 또한 전력선 통신의 경우 캐리어 주파수만 얻기 위한 커플러와 BPF의 설계가 중요한 요소이다. 이러한 요소는 모뎀의 가격을 상승시키는 요인이 되고 시스템 구성의 편의성을 저감시키며 특정한 주파수만 선택적으로 사용가능하게 되는 단점을 갖는다. 이와 같은 이유로 LED 보안등 조도제어 시스템에는 Zigbee 통신이 더 적합하다.

##### 2.3 Zigbee 통신의 특징

Zigbee 통신은 IEEE 802.15.4 표준을 기반으로 저 전력과 저 자격을 목표하는 저속 근거리 개인 무선통신의 국제 표준 스펙이다. Zigbee의 가장 큰 특징은 전력소모가 적고 칩 가격이 저렴하고 통신의 높은 안정성이다. 이러한 특징으로 인해 최근 가장 급속한 발전을 하고 있는 기술 중에 하나이다. 또한 Zigbee 통신은 프로토콜의 구조가 단순하기 때문에 사용자가 사용하기에 용이하고 Star, Cluster-Tree, Mesh형태의 네트워크를 지원하기 때문에 네트워크를 구성하는데 용이하다는 장점을 가지고 있다. 이러한 장점으로 Zigbee 통신은 홈 오토메이션이나 USN을 구축하는데 주로 사용되고 있다.[4]

Zigbee 통신은 2.4GHz, 915MHz, 868MHz의 세 가지 주파수 대역을 사용할 수 있으며 각각의 주파수 대역마다 사용할 수 있는 채널수, 통신 속도, 통신 방식이 달라지게 된다. 표 1에서 각 주파수 대역의 특징을 나타내었다.

<표 1> 주파수 대역에 따른 Zigbee 통신의 특징

주파수대역	채널 수	변조방식	통신속도
2.4GHz	16	O-QPSK	250Kbps
915MHz	10	BPSK	40Kbps
868MHz	1	BPSK	20Kbps

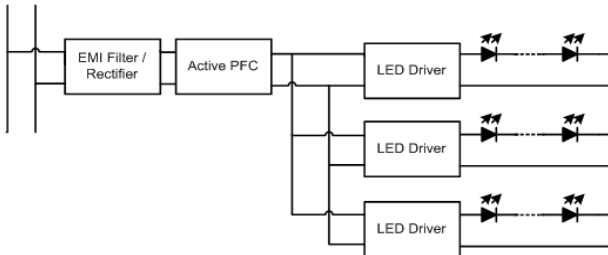
세 가지의 주파수 대역모두 CSMA-CA방식을 사용하여 데이터 전송을 하며, 2.4GHz 대역은 DSSS 방식을 사용하여 잡음에 대한 영향을 최소화하고 데이터를 보안을 강화하였다.

## 2.4 시스템의 구현

LED 보안등 조도제어 시스템을 구현하기 위해 조도제어가 가능한 60W의 LED 보안등의 구동회로를 설계하고, Zigbee 통신회로를 설계하여 Main 모델과 Node 모델을 구현하였다.

### 2.4.1 LED 보안등 구동회로

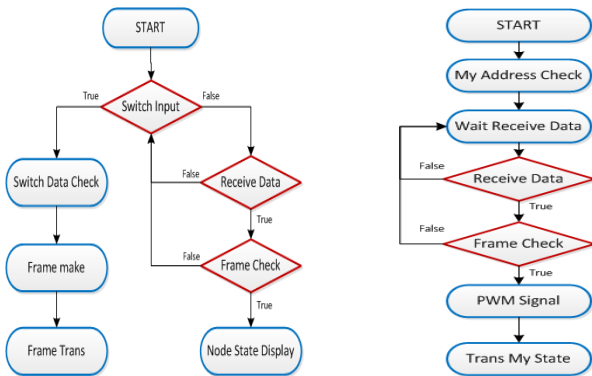
60W급의 LED 보안등 구동회로를 그림 3과 같이 구성하였다. LED의 구성은 1W LED를 3병렬 20직렬로 구성하였다. 먼저 Active PFC(Power Factor Correction)회로를 사용하여 커패시터 입력형 방식의 Rectifier로 인한 전류파형의 왜곡을 보상하여 역률을 증가시키고 THD를 감소시키도록 하였다. LED는 정전압 제어보다 정전류 제어방식이 더 적합하기 때문에 LED Driver를 사용하여 정전류로 구동하였다. 또한 조도제어를 하기 위해 LED Driver에 PWM 신호를 인가하여 PWM 방식의 조도제어를 하도록 구현하였다.



〈그림 3〉 LED 보안등 구동회로 블록도

### 2.4.1 Zigbee 통신회로

Zigbee 통신을 구현하기 위해 MaxStream社의 Xbee-Pro를 사용하여 Main 모델과 Node 모델을 구현하였다. Xbee-Pro는 2.4GHz의 ISM band를 사용하며 250Kbps의 전송속도를 갖는다. 구현된 회로는 입력신호로 Main 모델의 MCU에 스위치를 연결하여 스위치의 입력에 따라 조도를 높이거나 낮출 수 있도록 하였다. 그림 4는 Zigbee 통신모델의 순서도를 보여준다. 먼저 Main 모델에서 스위치 입력신호가 발생하게 되면 스위치의 데이터를 값을 프레임으로 구성하고 이를 Xbee-Pro에 전송한다. 스위치 입력신호가 발생하지 않는 경우에는 Node 모델에서 송신 신호가 있을 때 이를 확인하여 Node 모델의 상태를 확인하도록 한다. Node 모델에서는 자신의 주소값을 확인한 후 Main 모델에서 신호를 송신할 때까지 대기동작을 하고 Main 모델에서 신호를 송신하게 되면 송신된 데이터 값에 따라 PWM 신호의 Duty를 변화하여 LED의 조도를 제어하게 된다.



(a) Main Modem

(b) Node Modem

〈그림 4〉 Zigbee 통신모델 순서도

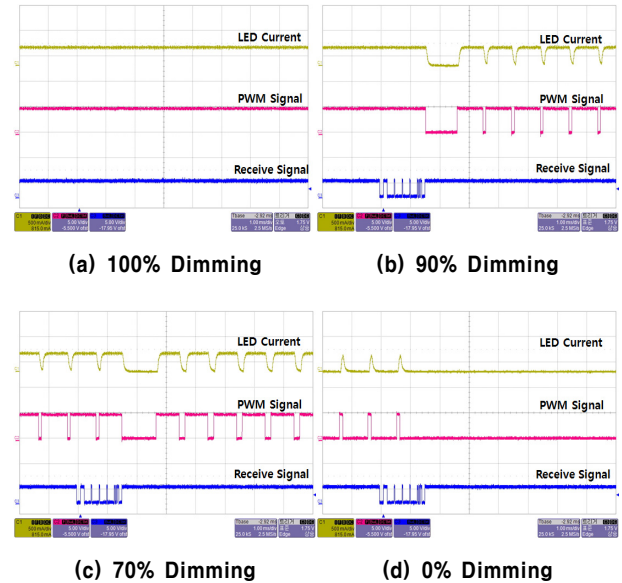
## 2.5 실험결과

표 2는 PWM Duty를 100%부터 0%까지 10%씩 변화시켰을 경우의 역률과 효율을 나타낸다. 50% Dimming까지 0.9이상의 역률을 얻을 수 있었고, 80%이상의 효율을 얻을 수 있었다.

〈표 2〉 Dimming에 따른 역률과 효율

Duty(%)	100	90	80	70	60	50	40	30	20	10
역률	0.99	0.97	0.96	0.96	0.94	0.91	0.88	0.79	0.75	0.72
효율(%)	84.3	83	31.9	81.2	81.2	80.1	76.6	67.5	50.7	28.3

그림 5는 구현된 제어시스템의 PWM duty에 따른 실험파형을 나타낸다. Main 모델에서 PWM duty를 가변 하는 데이터를 송신하면 Node 모델에서 수신하여 MCU로 전송하게 된다. Receive Signal은 Node 모델의 Xbee-Pro가 MCU로 전달하는 신호파형이다. 그림 5와같이 Node 모델에서 Receive Signal을 수신하면 MCU는 PWM의 duty를 가변하여 LED의 조도를 제어하게 된다.



〈그림 5〉 실험 파형

## 3. 결 론

본 논문에서는 LED 보안등의 조도제어 시스템을 구현하는데 있어 Zigbee 통신이 확장성이 우수하고 시스템을 구성하는데 가격이 저가이기 때문에 적합함을 제시 하였다. 또한 조도제어가 가능한 LED 보안등의 구동회로와 Zigbee 통신회로를 구현하여 LED 보안등의 조도제어 시스템을 구현하였다. 구현된 시스템을 이용하여 원격으로 조도제어가 가능하고 이를 통해 에너지를 절감할 수 있을 것으로 전망된다.

“본 연구는 지식경제부 및 정보통신산업진흥원의 IT융합 고급인력 과정 지원사업의 연구결과로 수행되었음” (NIPA-2011-C6150-1101-0002)

## [참 고 문 헌]

- [1] 이상훈, 김준형, 이일운, 홍영근, 김진욱, 오동성, 김종선 “조명용 LED Power 기술동향”, 전력전자학회 2009년도 하계학술대회 논문집, 197-200, 2009
- [2] Yang Cai-fang, Geng Ren-y, “Home Network Using Complementary Communication System”, ISBIM, 1, 71 - 74, 2008
- [3] 김현중, “전력선 통신의 동향과 전망”, 정보통신동향분석, 제6권, 제4호, 2000
- [4] 심재창, 김익동, “지그비 기술의 응용과 실습”, 홍릉과학출판사, 2007