

ATSC 지상파 DTV 수신기와 역호환성을 갖는 다중 안테나 부가데이터 전송 방식

*박성익 *김홍묵 **김정창

*한국전자통신연구원

**한국해양대학교 전자통신공학과

Additional Data Transmission Scheme Using Multiple-Antennas with Backward Compatibility for Legacy ATSC Terrestrial DTV Receivers

*Sung Ik Park *Heung Mook Kim **Jeongchang Kim

*Terrestrial Broadcasting Technology Research Team, ETRI

**Department of Electronics and Communications Engineering, Korea Maritime University

요약

본 논문에서는 ATSC (Advanced Television Systems Committee) 지상파 DTV (digital television) 방송 시스템에서 부가 데이터 전송률을 향상시키면서 비트 오류 (bit error rate) 성능을 개선하기 위한 다중 안테나 부가데이터 전송 방식을 제안한다. 제안된 다중 안테나 전송방식은 Alamouti 기법을 사용하여 단일 안테나 전송 방식에 비해 신호대 잡음비 이득을 얻는다. 또한, 제안하는 전송 방식은 기존의 ATSC 지상파 DTV 수신기와 역호환성을 가진다는 장점이 있다.

Abstract

In this paper, we propose an additional data transmission scheme using multiple-antennas with backward compatibility for legacy ATSC (Advanced Television Systems Committee) terrestrial DTV (digital television) receivers. The proposed scheme improves the data rate and bit error rate performance compared to the conventional single antenna transmission scheme for additional data. Also, the proposed scheme guarantees backward compatibility for legacy ATSC DTV receivers.

1. 서론

ATSC (Advanced Television Systems Committee) 방식의 지상파 디지털 방송시스템을 위한 단일 주파수 네트워크 (single frequency networks, SFNs)에서는 동일한 주파수를 갖는 다수의 송신기와 중계기가 사용되므로 간섭이 필연적으로 발생하게 되며, 이로 인하여 DTV (digital television) 시스템의 성능이 크게 열화된다 [1], [2]. 이러한 문제는 SFN의 채널 프로파일 (channel profile)을 검출하고 각 송신기 및 중계기로부터의 수신 전력을 추정 한 후에 각 송신기 및 중계기의

송신 전력과 타이밍을 조정함으로써 해결될 수 있다 [3], [4]. 이에 간섭 문제를 해결하기 위하여 ATSC 표준 A/110은 매우 낮은 전력의 송신기 식별 (transmitter identification, TxID) 신호를 DTV 신호에 삽입하는 방법을 제시하고 있다 [1].

반면, [5]와 [6]에서는 응급 상황 알림 서비스 등을 목적으로 부가 데이터 전송을 위하여 TxID 신호의 진폭크기 및 극성 (polarity)을 변조하여 데이터를 전송하는 방식이 개발되었다. 이러한 방식은 매우 낮은 데이터 전송률을 지원함으로써 강건성 (robustness) 및 매우 넓은 커버리지 (coverage)를 제공할 수 있다. 그러나, [5]와 [6]에서 개발된 전송 방식의 달성 가능한 데이터 전송률은 매우 낮다는 단점이 있다. 예를 들어, 4-PAM (pulse amplitude modulation)이 사용될 경우 210 bps (bit per second)의 데이터 전송률을 가진다.

본 논문에서는 기존 부가데이터 전송 방식 대비 전송률을 향상시키면서 비트 오류 (bit error rate, BER) 성능을 개선하기 위하여 다중

This research was supported by the KCC (Korea Communications Commission), Korea, under the support program supervised by the KCA (Korea Communications Agency) (09912-02001)

**교신저자: 김정창 (jchkim@hhu.ac.kr)

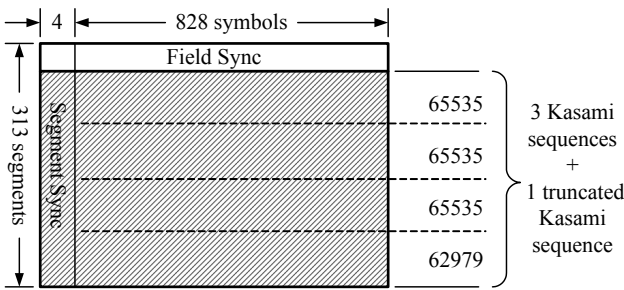


그림 1. Kasami 수열 삽입 방식.

안테나 전송 방식을 제안한다. 제안하는 방식은 Alamouti 기법을 사용하여 단일 안테나 부가데이터 전송 방식에 비해 신호대 잡음비 (signal-to-noise ratio, SNR) 이득을 얻는다. 또한, 제안하는 방식은 기존의 ATSC DTV 수신기와 역호환성 (backward compatibility)을 유지할 수 있다는 장점을 갖는다.

본 논문의 구성은 다음과 같다. 먼저, 2장에서는 TxID 신호 및 단일 안테나를 사용한 기존의 부가데이터 전송 방식에 대해서 간략히 살펴본다. 3장에서는 데이터 전송률 및 비트 오류 성능 개선을 위하여 다중 안테나를 사용한 부가데이터 전송 방식을 제안하고, 4장에서 기존 방식 및 제안 방식의 성능 결과를 전산 실험을 통하여 비교한다. 마지막으로, 5장에서 결론을 맺도록 한다.

2. 부가데이터 전송 시스템 모델

2.1. TxID 신호

ATSC A/110 표준은 SFN에서 다수의 송신기와 증계기를 구별하기 위하여 의사잡음 (pseudo-random noise) 수열의 한 형태인 Kasami 수열을 사용하도록 제시하고 있다. Kasami 수열은 길이 $2^n - 1$ 인 이진 (binary) 수열이며, 여기서 n 은 짝수를 나타낸다. ATSC 표준 A/110에서 정의된 Kasami 수열은 $n = 16$ 이며, 생성다항식 (generator polynomial)은 $G(x) = G_1(x) \cdot G_2(x) \cdot G_3(x)$ 와 같이 주어진다. 여기서, $G_1(x)$, $G_2(x)$, $G_3(x)$ 는 다음과 같이 주어진다.

$$G_1(x) = x^{16} + x^{12} + x^3 + x + 1$$

$$G_2(x) = x^{16} + x^{12} + x^{11} + x^9 + x^8 + x^4 + x^3 + x^2 + 1$$

$$G_3(x) = x^8 + x^7 + x^6 + x^3 + x^2 + x + 1$$

Kasami 수열은 두 개의 레벨 값을 가지도록 변조되고 미리 정의된 삽입 레벨 (injection level)로 크기가 조정된 후 ATSC DTV 신호에 더해진다. 이렇게 생성된 신호는 최종적으로 8-VSB (vestigial sideband) 변조기를 거쳐서 전송된다. ATSC DTV 전송 표준에서 각 데이터 프레임은 2개의 데이터 필드 (field)로 구성된다. 하나의 필드에서 필드 싱크 세그먼트 (field sync segment)를 제외한 심벌 개수는 259,584 (=312 segments \times 832 symbols/segment)이고, Kasami 수열의 길이는 655,535 (=2¹⁶ - 1)이다 [7].

그림 1에서와 같이 ATSC 표준 A/110에서는 길이 65,535인 Kasami 수열을 3번 반복하고 Kasami 수열의 마지막 2,556 심벌을 버림으로써 생성되는 길이 62,979 truncated Kasami 수열을 마지막에 붙

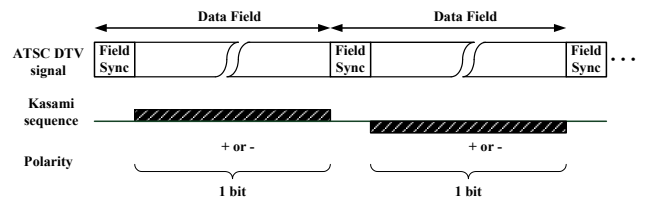


그림 2. 기존 부가데이터 전송 방식 (40 bps 모드).

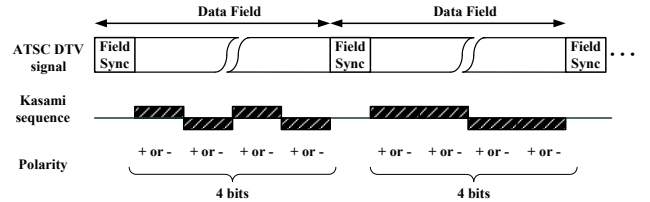


그림 3. 기존 부가데이터 전송 방식 (160 bps 모드).

여서 전체 259,584 심벌 길이의 TxID 신호를 생성한 후 ATSC DTV 신호에 삽입한다.

2.2. 기존 단일 안테나 부가데이터 전송방식

부가데이터를 전송하기 위하여 TxID 수열이 입력 데이터와 함께 변조된다. [5]에서는 TxID를 사용하여 부가데이터를 전송하기 위하여 극성 변조가 사용되었다. 여기서, 극성 변조는 입력 데이터 비트 값에 따라 양의 부호 혹은 음의 부호를 TxID 신호에 곱하는 방식이다. 그림 2와 3은 각각 40 bps 및 160 bps의 데이터 전송률을 갖는 [5]의 부가데이터 전송 방식을 보여준다.

먼저, 40 bps 모드의 경우 하나의 극성 데이터 비트가 하나의 데이터 필드 구간동안 전송된다. 즉, 40 bps 모드는 TxID 수열이 하나의 데이터 비트를 확산하는 전송 방식으로 해석될 수 있다. 그러면, TxID 수열에 의한 확산 계수 (spreading factor)는 259,584 이므로 수신기에서 역확산 (despreading) 후에 얻을 수 있는 SNR 이득은 $10 \log_{10}(259584) = 54.1428$ dB이다. 반면, 160 bps 모드에서는 하나의 Kasami 수열 길이 동안 극성을 나타내는 하나의 데이터 비트가 전송된다. 그러므로, 하나의 데이터 필드 길이 동안 4 비트가 전송된다. 따라서, 160 bps 모드의 확산 계수는 40 bps 모드의 1/4로 줄어들며, 이로 인하여 수신기에서 역확산 후 SNR 이득은 40 bps 모드에 비해 6 dB 가량 감소된다. 수신기에서는 수신 신호에 Kasami 수열을 곱하여 역확산한 후 역확산된 신호의 극성을 검출함으로써 전송된 부가데이터 비트를 복원할 수 있다 [5], [6].

이러한 방법으로 확산 계수를 더욱 줄임으로써 부가데이터 전송률을 더욱 증가시킬 수 있다. 그러나, 데이터 전송률을 증가시키기 위해서 확산 계수를 감소시키면 SNR 이득의 감소가 발생하고, 이로 인해 시스템의 노이즈 마진 (noise margin)이 감소하여 전체 시스템 성능을 열화시키는 결과를 초래하게 된다.

3. 제안하는 다중 안테나 부가데이터 전송방식

제안하는 전송 방식에서는 2개의 송신 안테나와 1개의 수신 안테나를 사용한다고 가정한다. 그림 4는 2개의 송신 안테나를 갖는 제안

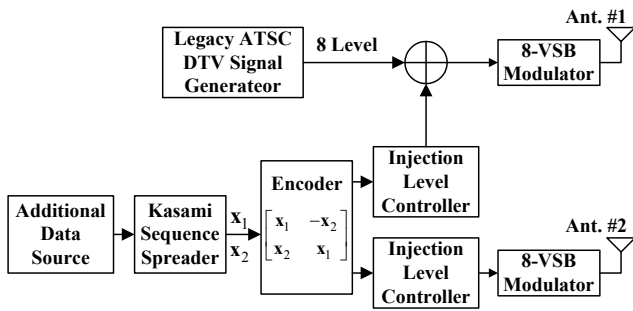


그림 4. 제안하는 다중 안테나 전송 방식.

하는 부가데이터 전송 방식을 나타낸다. 기존의 ATSC DTV 수신기와 역호환성을 보장하기 위해서 기존의 ATSC DTV 신호를 오직 하나의 송신 안테나로 전송하는 방식을 채택했다 [8]. 극성 변조 및 Kasami 수열로 확산된 부가데이터 신호 스트림 $\mathbf{x}_1, \mathbf{x}_2$ 는 Alamouti 인코더 [9]로 입력된다. 신호 \mathbf{x}_1 과 \mathbf{x}_2 는 각각 첫 번째와 두 번째 부가데이터 비트 스트림에 해당된다. 부가데이터의 전송률은 사용된 확산 계수에 의해서 결정된다. Alamouti 인코더 입력 신호는 실수값을 가지므로 Alamouti 부호어 행렬은 다음과 같이 정의된다.

$$\begin{bmatrix} \mathbf{x}_1 & -\mathbf{x}_2 \\ \mathbf{x}_2 & \mathbf{x}_1 \end{bmatrix}$$

Alamouti 인코더의 출력 스트림은 미리 정해진 삽입 레벨에 의해서 전력 레벨이 조정된다. 2개의 부가데이터 출력 스트림들 중 하나의 스트림에 기존 ATSC DTV 신호가 더해지고 난 후 정해진 하나의 송신 안테나에 맵핑된다. 반면, 나머지 출력 스트림은 DTV 신호를 더하지 않고 그대로 다른 송신 안테나로 맵핑된다. 여기서, 기존의 ATSC DTV 신호는 하나의 송신 안테나로만 전송되므로 기존 ATSC DTV 수신기가 DTV 신호를 수신하는데 문제가 없다.

수신기에서는 먼저 수신 신호를 Kasami 수열로 역확산한 후 Alamouti 디코딩을 수행한다. 마지막으로, 디코딩된 신호의 극성을 검출함으로써 전송된 데이터 비트를 복조한다.

4. 전산 실험 결과

본 전산 실험에서는 2개의 송신 안테나와 1개의 수신 안테나를 사용한다고 가정하고 각 송신 안테나별 삽입 레벨이 ATSC DTV 신호 대비 -30 dB가 되도록 설정한다. 채널은 하나의 Alamouti 부호가 전송되는 동안 거의 변화하지 않는다는 관점에서 준정상 (quasi-static) 이라고 가정한다. 또한, 송신 안테나와 수신 안테나 사이의 채널 이득은 레일리 (Rayleigh) 확률 변수로 모델링된다고 가정한다.

그림 5는 기존의 단일 안테나 부가데이터 전송 방식과 제안하는 다중 안테나 부가데이터 전송 방식의 평균 비트 오류 성능을 보여준다. 제안하는 방식은 BER=10⁻²에서 480 bps의 경우 대략 5 dB, 640 bps의 경우 대략 4.5 dB의 SNR 이득을 얻을 수 있다. 적절한 삽입 레벨을 가지고 부가데이터가 전송되는 경우 부가데이터의 전송이 기존의 ATSC DTV 수신기에 미치는 영향은 무시할 수 있다 [10]. 따라서, 제안하는 다중 안테나 부가데이터 전송 방식은 기존의 ATSC DTV 수신기와 역호환성이 유지된다 [8].

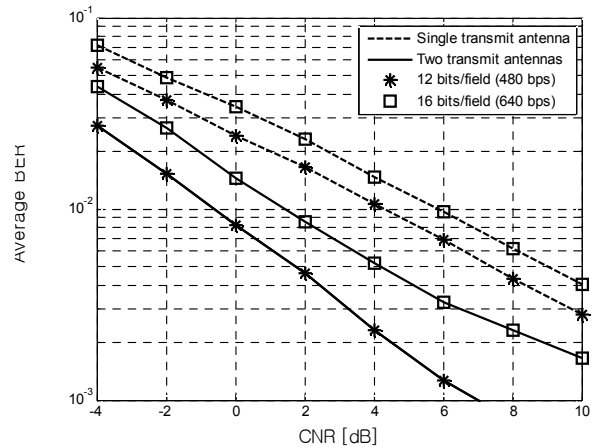


그림 5. 제안하는 다중 안테나 부가데이터 전송 방식의 평균 비트 오류 성능.

5. 토의 및 결론

본 논문에서는 ATSC 지상파 DTV 방송 시스템에서 부가데이터 전송률을 향상시키면서 비트 오류 성능을 개선하기 위한 다중 안테나 부가데이터 전송 방식을 제안했다. 제안된 다중 안테나 전송방식은 확산 계수를 줄임으로써 전송률 향상을 달성하고, Alamouti 기법을 사용하여 단일 안테나 전송 방식에 비해 신호대 잡음비 이득을 얻는다. 또한, 제안하는 전송 방식은 기존의 ATSC 지상파 DTV 수신기와 역호환성을 유지한다는 장점도 가진다.

참고문헌

- [1] ATSC, "Standard A/110: Synchronization standard for distributed transmission," Advanced Television Systems Committee, Washington, D.C., July 2004.
- [2] ATSC, "Recommended practice A/111: Design of synchronized multiple transmitter networks," Advanced Television Systems Committee, Washington, D.C., Sept. 2004.
- [3] S. I. Park, J.-Y. Lee, H. M. Kim, and W. Oh, "Transmitter Identification Signal Analyzer for Single Frequency Network," *IEEE Trans. on Broadcasting*, vol. 54, no. 3, pp. 383-393, Sept. 2008.
- [4] S. I. Park, H. M. Kim, and W. Oh, "Reception Power Estimation using Transmitter Identification Signal for Single Frequency Network," *IEEE Trans. on Broadcasting*, vol. 55, no. 3, pp. 652-655, Sept. 2009.
- [5] X. Wang, Y. Wu and J.-Y. Chouinard, "Robust data transmission using the transmitter identification sequences in ATSC DTV signals," *IEEE Trans. Consumer Electronics*, vol. 51, no. 1, pp. 41-47, Feb. 2005.
- [6] S. I. Park, H. M. Kim, X. Wang, Y. Wu, and W. Oh, "An Efficient Receiver Structure for Robust Data Transmission using TxID Signal in the ATSC DTV System," *IEEE Trans.*

- Consumer Electronics, vol. 56, no. 2, pp. 408-414, May 2010.
- [7] ATSC, "Standard A/53: ATSC digital television standard," Jan. 2007.
- [8] S. I. Park, H. M. Kim, and J. Kim, "Multiple-antenna transmission of additional data in ATSC terrestrial DTV systems," To be presented in *IEEE International Conference on Consumer Electronics (ICCE) 2012*, Las Vegas, USA, Jan. 2012.
- [9] S. M. Alamouti, "A simple transmit diversity technique for wireless communications," *IEEE J. Sel. Areas Commun.*, vol. 16, no. 8, pp. 1451-1458, Oct. 1998.
- [10] S. I. Park, J. Kim, D. Choi, H. M. Kim, and W. Oh, "RF watermark backward compatibility tests for the ATSC terrestrial DTV receivers," *IEEE Trans. Broadcasting*, vol. 57, no. 2, pp. 246-252, June 2011.