

# Inter-LMA 환경을 고려한 PMIPv6 환경에서의 캐쉬 정보를 활용한 경로 최적화 기법에 관한 연구

\*최영현, \*김호연, \*\*정태명  
\*성균관대학교 전자전기컴퓨터공학과  
\*\*성균관대학교 정보통신공학부

e-mail: {yhchoi, hykim, tmchung}@imtl.skku.ac.kr

## A Study on the Route Optimization with Cache Information on PMIPv6 with Inter-LMA

Young-Hyun Choi\*, Tai-Myoung Chung\*\*

\*Dept of Electrical and Computer Engineering, Sungkyunkwan University

\*\*School of Information & Communication Engineering, Sungkyunkwan University

### 요 약

본 논문은 Inter-Local Mobility Anchor 환경에서의 경로 최적화 기법을 Proxy Mobile IPv6 환경에서 캐쉬 정보를 활용하여 삼각 라우팅 문제를 해결하기 위해 경로 최적화 수행 시 빠른 처리 속도와 안정성을 가지는 방법에 대해 연구하였다. 기존의 경로 최적화 방법 중 inter-Local Mobility Anchor 환경에서 Liebsch의 방법은 모든 경우를 확인하기에 어떤 상황에서도 동일한 시그널링 코스트가 사용되지만 경로 최적화를 위한 프록시 바인딩의 시그널링 코스트가 많고, Dutta의 방법은 경로 최적화를 위한 프록시 바인딩의 시그널링 코스트는 효과적으로 감소시켰으나 Mobile Access Gateway 사이의 프록시 바인딩 과정이 없음으로 인하여 발생할 수 있는 문제점을 간과하였다. 본 논문에서는 Inter-Local Mobility Anchor 환경에서도 시그널링 비용은 증가시키지 않으면서 Local Mobility Anchor와 Mobile Access Gateway로부터 메시지를 받을 경우 응답 메시지를 전송하여 신뢰성을 향상시킨 경로 최적화 방법을 캐쉬 정보를 활용하는 방안에 관하여 연구하였다.

### 1. 서론

최근 스마트폰, 랩탑, 태블릿 피시 등 모바일 기기의 보급이 급속도로 빨라지면서 이동 중에도 무선 네트워크의 사용 요구가 급증하고 있다. 사용자의 요구가 늘어나면서 무선 네트워크 기술 또한 비약적으로 발전하고 있다. 기존의 무선 네트워크 기술인 Mobile IPv4(MIPv4)나 Mobile IPv6(MIPv6)은 모바일 기기들이 통신에 필요한 프로세스를 처리하는 주체가 되어 배터리 소모가 많다는 큰 문제점을 가지고 있다. 이에 Proxy Mobile IPv6 (PMIPv6)는 네트워크 구성요소들에 의해 통신을 하는데 필요한 시그널링들이 처리되어 모바일 기기들의 배터리 소모는 줄이고 Mobile Node (MN)의 이동성을 보장하는 네트워크 베이스 모델이다. PMIPv6는 기존에 제안되었던 Mobile IPv6 (MIPv6)와 비교하여 네트워크 구성요소 2개가 추가되었다. 그 중 하나인 Local Mobility Anchor (LMA)는 MIPv6의 Home Agent와 같은 기능을 수행하고, 또다른 하나인 Mobile Access Gateway (MAG)는 각 MAG가 관장하는 영역에 MN이 이동함을 탐지하고 LMA에게 MN의 이동에 관한 메시지를 전달하여 MN의 위치 정보를 알려준다 [3],[5].

기본적인 PMIPv6의 구조적 특징으로 인해 MN과

Correspondent Node (CN) 사이에서 통신하는 모든 패킷들은 LMA를 지나게 된다. 이로 인해 삼각 라우팅 문제가 발생하게 되어 MN과 CN의 통신은 짧은 경로를 사용하지 않고 LMA를 무조건 지나게 되는 비효율적인 통신을 하게 된다. 삼각 라우팅 문제를 해결하기 위해 최적화된 경로를 설정하여 통신 시 전송되는 패킷들의 지연과 혼잡 등을 줄이는 경로 최적화 기법이 연구되고 있다 [1],[2].

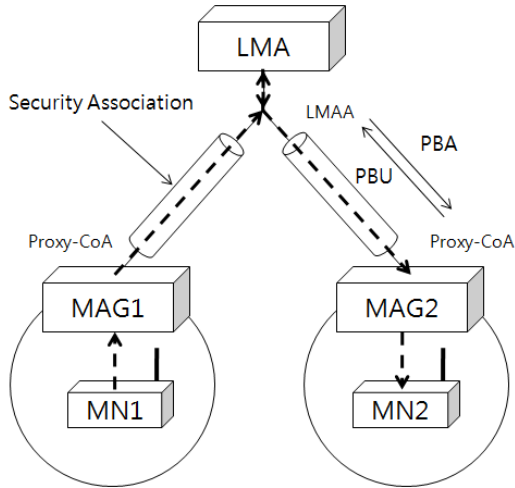
본 논문에서는 PMIPv6 환경에서의 경로 최적화 기법인 Liebsch[1]와 Dutta[2]이 제안한 기법의 동작과정을 살펴보고, 시그널링 코스트를 비교하고, 신뢰성이 향상된 경로 최적화 기법을 제안한다. 이후 2장에서는 Liebsch와 Dutta의 경로 최적화 기법에 대해 살펴본다. 3장에서는 캐쉬 정보를 활용하여 효율적인 경로 최적화 기법을 제안한다. 마지막으로 5장에서는 본 논문의 결론을 맺는다.

### 2. 관련 연구

#### 2.1 Proxy Mobil IPv6 기본 동작 과정

(그림 1)에서 보는 것과 같이 MAG가 MN이 접속한 것을 탐지하게 되면 MN에 대한 인증 과정을 수행한 후 PBU 메시지를 LMA에게 전송한다. LMA는 PBU 메시지를 받은 후 Binding Cache Entry (BCE)에 MN에 대한

상태 정보를 생성하고, Proxy Binding Acknowledge (PBA) 메시지에 해당 MN에 대한 Home Network Prefix (HNP)를 담아 MAG에 전송한다. 이 PBA 메시지를 받은 MAG는 Router Advertisement (RA) 메시지에 LMA로부터 받은 HNP를 담아 MN에게 전송하고, MN은 HNP를 이용하여 HoA를 생성하게 된다 [3]. PMIPv6에서는 LMA와 MAG 사이에 기본적으로 Security Association (SA)를 맺기 때문에 안전한 메시지 교환을 보장하고 있다.



(그림 1) PMIPv6 동작 과정

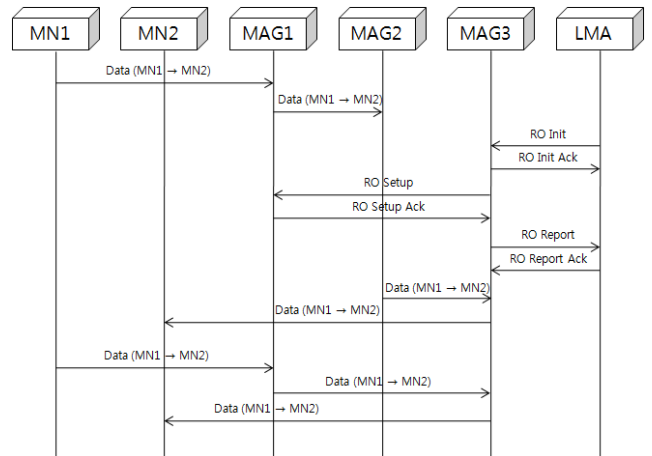
PMIPv6에서 MN으로 송수신 되는 모든 패킷은 LMA를 거쳐야 한다. 하지만, 네트워크 토폴로지 상 가까운 거리의 MN에게 패킷을 전송할 경우에도 LMA를 거쳐 가는 삼각 라우팅 문제가 발생하게 된다. 이러한 삼각 라우팅 문제는 패킷 전송 시 추가 지연을 발생시키고, 패킷 재전송을 유발하여 전송의 품질을 떨어뜨리고 원활한 서비스를 제공하기 어렵게 한다. 따라서 이동 단말의 전송 지연을 줄이고 끊임 없는 서비스를 제공하기 위해 최적화된 경로를 설정하고 관리하는 방법인 RO에 대한 관심이 커지고 있고 이에 따른 다양한 기법이 제안되고 있다 [2].

### 2.2 Liebsch의 RO 기법

Liebsch가 제안한 기법은 LMA와 MAG들의 메시지 교환을 통해 RO init과 setup을 통해 경로를 설정하고 갱신하는 기법을 제안하고 있다. 또한, Liebsch의 기법에서는 해당 도메인에 대한 네트워크 토폴로지 정보를 가지고 있는 LMA에게 RO 컨트롤 기능을 부여하는 것을 권고하고 있다. Liebsch의 RO 기법에는 Direct mode와 Proxy mode 두 가지 방법이 있는데, 신뢰성 있는 RO 방법인 Proxy mode를 기준으로 하겠다.

(그림 2)는 Proxy mode의 핸드오버 시 메시지 전달 과정을 보여주고 있다. MN1에서 MN2가 메시지를 전송하고 있는 과정에서 MN2가 이전 RO 과정을 맺고 통신을 하고 있던 MAG2에서 영역을 벗어나 MAG3의 영역으로 이동하였을 때의 상황을 설명한다.

MN2가 MAG3로 이동하였음을 LMA에게 알려주고 LMA가 RO 설정이 가능함을 탐지할 때, LMA는 MAG3에게 MN1과 MN2의 ID와 HNP, MAG1의 address를 RO Init에 담아 전송한다. LMA가 MAG2로부터 RO Init Ack 메시지를 받게 되면, MAG1은 MAG3에 RO Setup 메시지를 전송한다. MAG3는 RO 경로를 설정하고 MAG1에게 RO Setup Ack 메시지를 전송한다. MAG3는 LMA에게 RO report 메시지를 송수신함으로써 RO 설정 과정을 완료하게 된다. MN이 재차 다른 MAG로 이동하였을 경우에도 동일한 메시지 교환을 통해서 RO 갱신을 수행한다. Proxy Mode는 LMA와 MAG가 SA를 맺고 있기 때문에 메시지의 보안성을 보장할 수 있다 [5].



(그림 2) Proxy mode에서의 RO 설정 과정

### 2.3 Light Weight RO 기법

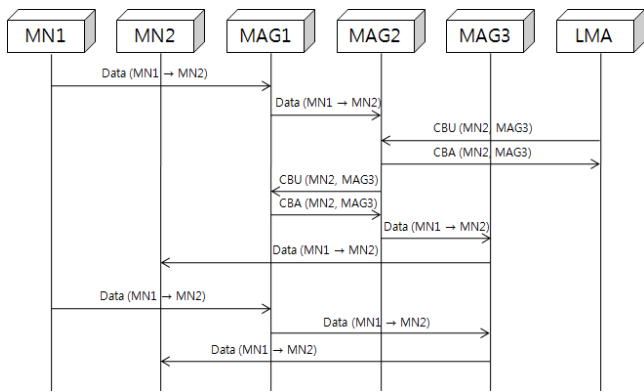
A.Dutta의 드래프트에서 역시 LMA와 MAG들의 메시지 교환을 통해 RO 경로를 설정하고 갱신하는 기법을 제안하고 있다. 하지만 A.Dutta의 기법에서는 다른 RO 방법에 비해 시그널링 코스트를 줄이기 위한 방법으로 LMA에서 해당 MAG에게 Correspondent Binding Update (CBU)을 적용하여 RO에 필요한 메시지의 수를 감소시켰다. 이를 Light Weight Route Optimization (LWRO)으로 표현한다.

(그림 3)은 A.Dutta의 드래프트에서 제안한 방법으로 RO 경로 설정 하는 것을 보여주고 있다. 같은 LMA 내에 있고 MAG1에 속해있는 MN1에서 MAG2에 속해있는 MN2로 데이터를 보내던 중 MN2가 MAG2의 범위를 벗어나 MAG3의 범위로 이동하여 핸드오버가 발생했을 때의 RO 설정 과정을 나타낸다.

MN2가 MAG3로 이동하였음을 LMA에게 알려주고 LMA가 RO 설정이 가능함을 탐지할 때, LMA는 MAG1과 MAG2 사이에 맺어져있던 바인딩 정보를 MAG1과 MAG3의 바인딩 정보로 변경해야 함을 탐지하게 된다. LMA는 MN1의 address, MN2의 address, 그리고 MAG3의 address 정보를 CBU 메시지를 통해 전송하고 메시지

내의 새로운 플래그 “C”에 enable 값을 포함시켜 전송한다. 이 CBU 메시지를 받은 MAG2는 Correspondent Binding Acknowledgement (CBA)를 LMA 측에 보내어 Correspondent Binding (CB)을 완료하고, CB가 완료된 MAG2는 동일한 정보를 가지고 MAG1와 재차 CB를 수행한다. 이후 MN1에서 MN2로 보내는 데이터들은 MN1에서 MAG1로 이동 LMA, MAG2를 거치지 않고, MAG3로 보낸 후 MN2에 도달한다 [4].

LWRO 기법에서는 단방향으로의 RO 만을 보장하기 때문에 MN2에서 MN1에게 데이터를 보낼 때는 이에 필요한 LWRO를 수행해야 한다. 단방향이기 때문에 데이터 전송을 원하는 측은 매번 새로운 RO 과정을 거쳐야 한다.



(그림 3) Dutta의 RO 설정 과정

2.4 문제 제기

LWRO 기법에서는 단방향으로의 RO 만을 보장하기 때문에 MN1에서 MN2로 데이터를 보낼 경우 RO를 수행하더라도 MN2에서 MN1으로 데이터를 보낼 때는 RO를 다시 수행해야 한다. 이러한 문제점 때문에 단편적으로는 기존의 방식보다 시그널링 코스트 측면에서 많은 비용 감소를 보이지만, 실제 쌍방 통신에서는 RO 설정을 위한 시그널링 비용이 더 소요되는 문제가 있다.

또한 모바일 노드의 이동 시 추가적으로 발생하는 시그널링 코스트와 모바일 노드가 MAG 간의 이동 시 발생할 수 있는 지연 현상으로 인한 패킷 손실이 발생할 수 있다.

3. 캐시 정보를 활용한 경로 최적화 기법

본 논문에서는 2.3 절에서 살펴본 Dutta의 경로 최적화 기법의 문제점을 해결하고 모바일 노드의 이동시 더 나은 성능을 보이는 새로운 경로 최적화 기법을 제안한다.

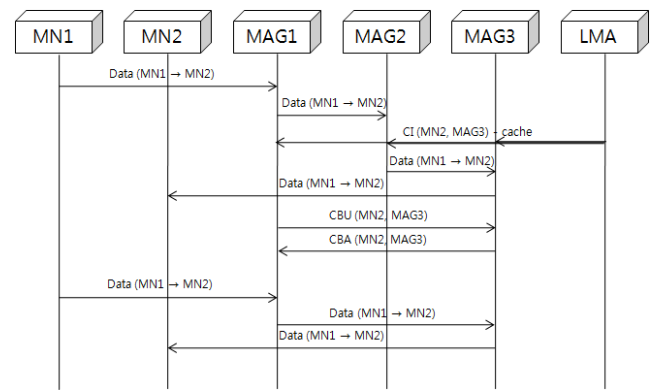
시그널링 비용을 줄이기 위한 방법으로 CB를 이용하여 MAG 간 Binding을 설정하고, RO 설정을 한 번의 CB 과정으로 상호간 연결하여 RO에 필요한 메시지의 수를 감소시켰다. (그림 3)의 시퀀스 다이어그램에서는 PMIPv6

도메인 내에 있는 MN1에서 MN2로 데이터를 전송 하는 상황을 나타내고 있다.

MAG1에서 MAG2로 Proxy Binding Update (PBU) 메시지를 보내 MAG1과 MAG2 사이의 경로 바인딩 설정을 위한 메시지를 보낸다. 이를 받은 MAG2는 MAG1에게 설정이 되었다는 Proxy Binding Acknowledge (PBA) 메시지를 전송하여 경로 최적화 설정을 마친다.

이때, CI 정보를 LMA에서 MAG1과 MAG2, MAG3에게 모두 CI 메시지를 전달함으로써 MN이 이동가능한 모든 MAG에게 추후 MN이 MAG에 이동했을 경우 빠른 바인딩 과정을 행할 수 있도록 한다.

MN1이 PMIPv6 도메인 내의 MN2에게 데이터를 전송하고, MAG1이 LMA에게 데이터를 전송하게 된다. 이 때, LMA는 MN1과 MN2의 HNP를 보고 RO 설정이 가능하다는 것을 탐지하게 된다. LMA는 MAG1에게 MN1의 address, MN2의 address, 그리고 MAG2의 address 정보를 CBU 메시지를 통해 전송한다. CBU 메시지를 받은 MAG2는 MN1의 address, MN2의 address, 그리고 MAG2의 address 정보를 CBA 메시지를 통해 LMA에 전송한다. 이후 MAG1은 MAG2에게 MN1의 address, MN2의 address, 그리고 MAG1의 address 정보를 PBU 메시지를 통해 전송한다. 이 PBU 메시지를 받은 MAG2는 테이블에 있는 라우팅 정보를 PBU 메시지에 포함된 정보로 갱신하고 MAG1에게 PBA 메시지를 보내 MAG1과 MAG2 사이의 경로 최적화 바인딩 설정을 마친다. 이후 MN1에서 MN2로 보내는 데이터들은 MN1에서 MAG1로 이동 후 LMA를 거치지 않고, MAG2로 보낸 후 MN2에 도달하는 것으로 경로 최적화를 확인한다.



(그림 4) 캐시 정보를 활용한 경로 최적화 기법의 시퀀스 다이어그램

4. 결론

본 논문에서는 PMIPv6 환경에서의 신뢰성이 향상된 경로 최적화 설정을 위해 Dutta와 Liebsch가 제안한 RO 기법들의 동작과정을 살펴보고 신뢰성에 대한 문제점을 제기하였다.

쌍방 통신 시 Dutta가 제안한 경로 최적화 기법과 시

그널링 코스트는 동일하면서 Inter-LMA 환경에서도 MAG1과 MAG2 사이의 경로 최적화 바인딩 설정을 추가로 수행할 수 있는 기법을 제안하였다. 또한 제안한 기법은 CI 메시지를 다른 MAG들에게 미리 보내어 캐쉬 정보에 저장하는 방법을 통해 CB, PB 작업을 빠르게 진행할 수 있도록 했다.

향후 신뢰성을 제공하면서 시그널링 코스트를 줄여 더 효율적인 경로 최적화 기법을 연구하고, correspondent 메시지에 추가적인 정보를 제공 및 활용하여 효율성 증대를 가져올 수 있는 기법을 지속적으로 연구할 계획이다.

## ACKNOWLEDGEMENT

본 연구는 지식경제부 및 한국산업기술평가관리원의 산업융합원천기술개발사업(정보통신)의 일환으로 수행하였습니다. [ KI001810039260, 개인 및 기업 맞춤형 서비스를 위한 개방형 모바일 클라우드 용 통합개발환경 및 이기종 단말-서버 간 협업 기술 개발]

## 참고문헌

- [1] M. Liebsch et al., "Route Optimization for PMIPv6", Internet draft, 2007.
- [2] A. Dutta et al., "PMIP Extension for Inter-MAG Route Optimization", Internet draft, 2008.
- [3] D. Johnson et al., "Mobility Support in IPv6", RFC3775, 2004.
- [4] S. Gundavelli et al., "Proxy Mobile IP6", RFC 5213, August. 2008.
- [5] 최영현 외, "Proxy Mobile IPv6에서 향상된 Light Weight Route Optimization 기법", 한국인터넷정보학회 2009 춘계학술대회, 2009, pp. 31-35.
- [6] S. Pack et al., "A study on performance of Hierarchical Mobile IPv6 in IP-based cellular networks", IEICT Trans. Commun., vol. E87-B, no. 3, 2004, pp. 462-469.
- [7] S. Park et al., "Localized PMIPv6 with Route Optimization in IP based Networks", IEICT Trans. Commun., vol. E90-B, no. 12, 2007, pp. 3682-3686.
- [8] J Xie et al., "An optimal location management scheme for minimizing signaling cost in mobile IP", Proc. IEEE ICC 2002, vol. 5, 2002, pp. 3313-3317.
- [9] X. Zhang et al., "P-MIP: Paging extentions for mobil IP", ACM Mobile Networks and Applications, vol. 7, no. 2, 2002, pp. 127-141.