

3상 전압변동발생기의 직렬변압기 바이패스용 SCR의 스위칭 특성해석

송응협, 박해영, 노의철, 김인동, 김흥근*, 전태원**
 부경대학교, *경북대학교, **울산대학교

Switching Characteristics Analysis of Bypass SCR for Series Transformer in 3-phase Voltage Disturbance Generator

W.H. Song, H.Y. Park, E.C. Nho, I.D. Kim, H.G. Kim*, T.W. Chun**
 Pukyong National Univ., *Kyungpook National Univ., **Univ. of Ulsan

ABSTRACT

This paper deals with the SCR thyristor switching characteristics of a 3-phase voltage disturbance generator.

The series transformers of the generator require bypass SCR thyristors to provide the source voltage to the output terminal in normal operating mode. The SCR thyristor switching characteristics is quite different according to the connection point to the series transformer. The switching characteristics is analysed and verified through simulation results.

1. 서론

전력계통의 신뢰도 향상에 힘입어 장시간 정전으로 인한 사고는 거의 없으나 순간정전, 순시전압강하 등에 의한 전력품질 외란으로 자동화 설비, 컴퓨터 시스템 등이 오작동하는 사례가 빈번히 발생하고 있다. 이러한 사고를 예방하기 위하여 다양한 전력 품질 개선 방안들이 제시되어 사용되고 있는데 대표적으로 정전 및 전압변동에 대응하기 위해 UPS가 널리 사용되고 있다. 하지만 이러한 장비를 테스트하기 위해서는 Sag, Swell, 순간정전 등의 전원 변동을 발생시켜 줄 수 있는 장치가 필요하나, 기존의 장치는 고가이고 취급이 용이하지 않다. 이러한 단점을 극복하기 위해 최근 새로운 방식의 전압 변동 발생 장치가 제안되었으나^[1] 정상상태 동작에서 직렬변압기의 임피던스에 의한 전압강하 문제가 발생한다. 이를 개선하기 위해 정상상태 동작시 SCR 사이리스터만 거쳐서 출력할 수 있는 새로운 방식의 전압변동발생기가 제안되었다.^[2]

본 논문에서는 [1]과 [2]에서 제안된 3상 전압변동발생기에 대하여 직렬변압기의 바이패스용 SCR 사이리스터의 스위칭 특성을 비교분석하여 장단점을 파악하고자 한다.

2. 전압변동발생기 스위칭 특성해석

2.1 전압변동발생기 회로 비교

그림 1은 [2]에서 제안한 방식의 3상 전압변동발생기 회로를 나타낸다. 정상상태 동작시 직렬변압기에 의한 전압강하를 저감하기 위해 직렬변압기 1차측에 병렬로 SCR 사이리스터를 접속하였다. [1]과 [2]에서 제안한 회로의 새그, 스웰, 순간정전의 발생 원리는 동일하며 단지 바이패스용 SCR의 접속위치만 상이하므로 바이패스 SCR의 스위칭 온/오프 시점만 고려하기로 한다.

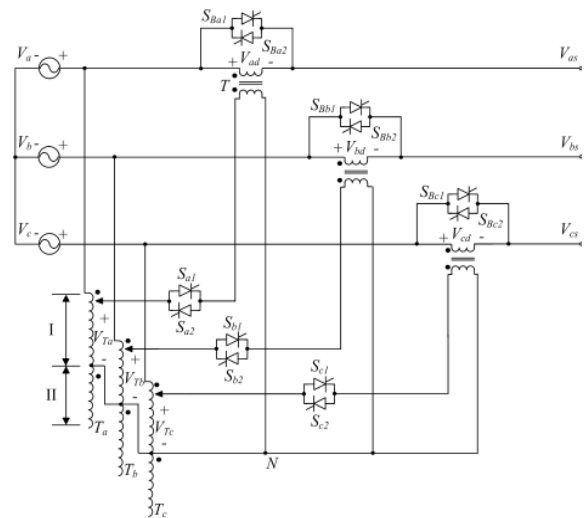
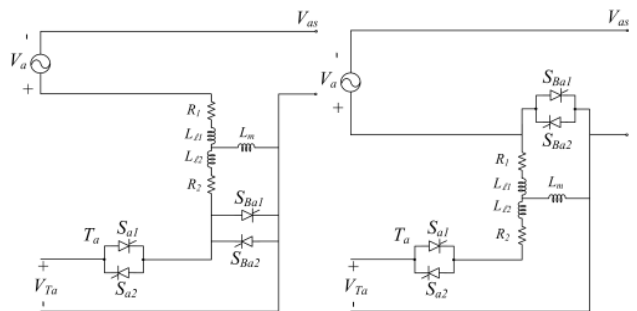


그림 1 제안된 3상 전압변동발생기
 Fig 1 Proposed 3-phase voltage disturbance generator

2.2 SCR 사이리스터 스위칭 특성

그림 1에서 3상 각각의 동작원리는 동일하므로 a-상에 대하여 분석하고자 한다.

그림 2는 기존의 전압변동발생기[1]의 등가회로와 전압강하를 저감시키기 위해 제안된 전압변동발생기[2]의 등가회로를 나타낸다.



(a) 기존 회로[1]의 등가회로 (b) 제안한 회로[2]의 등가회로

그림 2 전압변동발생기 등가회로(a-상)
 Fig 2 voltage disturbance generator equivalent circuit(a-phase)

그림 2에서 보듯이 직렬변압기에 대하여 SCR 사이리스터의 위치에 따라 SCR 사이리스터의 스위칭 상태에 영향을 주게 된

다. SCR 사이리스터는 기본적으로 턴오프시 스웰 오프 특성이 발생하여 이때 선로인덕턴스에 의한 전압 스파이크(spike)가 발생한다. 이러한 SCR 사이리스터의 턴오프 특성에 의하여 턴오프 손실이 발생하는데 이를 제거하기 위해 일반적으로 스너버 회로를 추가한다. 그림 2 (a)의 회로에서 정상상태에서 새그, 스웰을 발생시키는 순간, 즉 S_{Ba2} 가 턴온되어있는 시점에서 S_{Ba1} 을 턴온 할 경우 낮은 선로인덕턴스로 인하여 S_{Ba2} 로 흐르던 전류는 급격히 감소하여 Q_{rr} 도 크고 스웰 오프시 사이리스터 양단에 스파이크 전압도 크게 발생한다. 하지만 그림 2 (b)의 회로에서는 사이리스터 사이에 변압기의 누설인덕턴스가 존재하기 때문에 SCR 턴오프시 전류의 감소 기울기가 작아 Q_{rr} 도 작고 스파이크 전압도 거의 발생하지 않는다.

2.3 시뮬레이션

SCR의 스위칭 특성을 해석하기 위해서 그림 2의 회로 (a), (b)에 대하여 동일한 전원전압을 인가하고 30%의 스웰을 발생시킨다. 이때 SCR 스위칭시 최악의 조건인 전원전압이 최대일 때 스위칭을 한다. 스위칭 시점은 21 ms이다.

그림 3은 30%의 스웰을 발생시켰을 때 출력전압 파형과 SCR에 흐르는 전류 파형을 나타낸다. 이때 정상동작함을 알 수 있다.

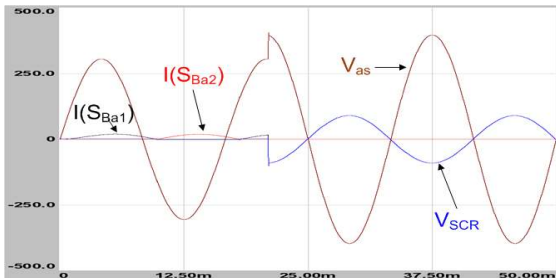
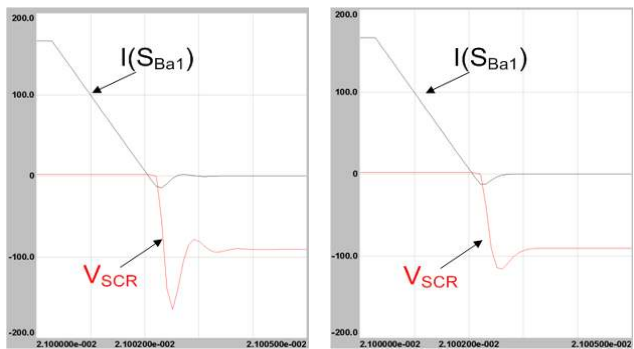


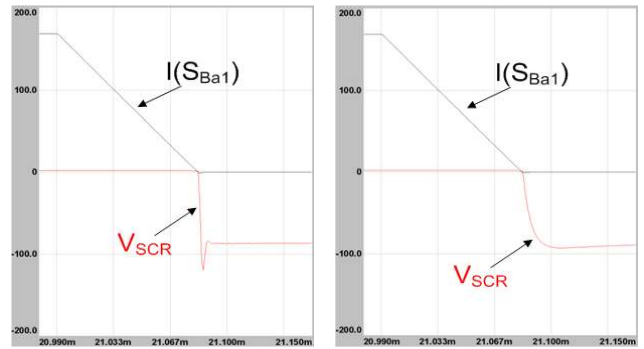
그림 3 30% 스웰 발생시의 전압 전류 파형
Fig 3 Voltage and current in case of 30% swell generation

그림 4는 그림 2 (a)회로의 SCR 스위칭시 전압과 전류 파형을 나타낸다. 그림 4 (a)에서는 SCR 턴오프 특성에 의해 역전류가 -0.15 A까지 떨어지며 이로 인해 스파이크 전압이 크게 발생하는 것을 확인 할 수 있다. 그림 4 (b)에서는 스너버 회로를 추가하여 SCR에 흐르는 역전류가 -0.1 A로 감소되었으며 스파이크 전압 또한 저감되었음을 볼 수 있다.



(a) 스너버 없는 경우 (b) 스너버 회로 추가시
그림 4 바이패스용 SCR의 턴오프 특성([1]의 경우)
Fig 4 Turn-off characteristics of bypass SCR(case [1])

그림 5는 그림 2 (b)회로의 SCR 스위칭시 전압과 전류 파형을 나타낸다. 그림 5 (a)에서는 변압기의 누설인덕턴스로 인하여 전류가 감소하는 기울기가 그림 4 (a)에 비해 1/500로 상당히 완만해졌다. SCR에 흐르는 역전류는 10 mA로 아주 낮으며 전압 스파이크 또한 3/4으로 줄어들었다. 그림 5 (b)에서는 스너버 회로를 추가하여 SCR에 흐르는 역전류가 3 mA로 감소하고 스파이크 전압도 감소함을 볼 수 있다. 그리고 직렬변압기 바이패스용 SCR 회로는 전류가 0으로 되는 시점이 길어지므로 SCR이 턴오프 되는 시간이 길어지는 것을 확인 할 수 있다. 그림 4와 그림 5에서 SCR에 흐르는 전류의 크기는 10배로 확대하여 미세한 값을 볼 수 있도록 하였다.



(a) 스너버 없는 경우 (b) 스너버 회로 추가시
그림 5 바이패스용 SCR의 턴오프 특성([2]의 경우)
Fig 5 Turn-off characteristics of bypass SCR(case [2])

3. 결론

본 논문에서는 3상 전압변동발생기에 사용된 직렬변압기의 바이패스용 SCR의 스위칭 특성을 해석하였다. 바이패스용 SCR을 직렬변압기의 1차측에 접속한 경우와 2차측에 접속한 경우에 대하여 스위칭 특성의 차이점을 비교분석하였으며 그 결과를 정리하면 표 1과 같다.

표 1 바이패스 SCR의 위치에 따른 특성비교
Table 1 Characteristics comparison with the connection point of bypass SCR

	[1]의 경우	[2]의 경우
턴오프 시간	빠르다	조금 느리다
전압 스파이크	크다	작다
출력전압강하	3~5%	1% 이하
턴온 능력	아주 낮은 전압에서도 가능	아주 낮은 전압에서는 불가

본 연구는 2010년도 지식경제부의 재원으로 한국에너지기술연구원(KETEP)의 지원을 받아 수행한 연구 과제입니다. (No. 2007-P-EP-HM-04-0000)

참고 문헌

- [1] 변우열, 김중원, 이기수, 노의철, 김인동, 전태원, 김홍근, “다이나믹 UPS 시스템의 전력품질 외란발생을 위한 전압 sag-swell 발생기,” 전력전자학회 논문지 10권 1호, pp.102-107, 2005.
- [2] 노의철, 이영호, 민병호, 김인동, 전태원, 김홍근, 최남섭, “전압변동 발생기의 직렬변압기에 의한 전압변동 개선,” 전력전자학회 추계학술대회 논문집, pp.218-220, 2007.