

단일 변압기를 이용한 새로운 전류평형 다채널 LED 구동회로

이상현, 조상호, 홍성수, 노정욱, 한상규, 이효범*, 오동성*
 국민대학교 전력전자 연구소, 삼성전기 (주)*

A New Current-Balancing Multi-Channel LED Driver using Single Transformer

Sang-Hyun Lee, Sang-Ho Cho, Sung-Soo Hong, Chung-Wook Roh, Sang-Kyoo Han
 Kookmin University Power Electronics Center

ABSTRACT

LCD TV의 화면을 균등한 휘도로 표현하기 위해 기존의 구동회로는 다 채널의 LED를 정전류로 제어하는 DC/DC 컨버터가 각각 적용되었고, 이는 원가 상승 및 효율 저하의 원인이 되었다. 이를 해결하기 위하여 본 논문에서는 각 LED 채널에 적용되는 DC/DC 컨버터 없이 트랜스포머와 커패시터를 이용하여 모든 LED 채널의 정전류 제어가 가능한 고효율·저가격형 구동회로를 제안하고, 이에 대한 이론적 해석을 제시한다. 최종적으로 제안 회로를 46" LCD TV 백라이트에 적용하여 그 실험 결과를 바탕으로 제안 회로의 타당성을 검증한다.

1. 서 론

최근 대화면 디스플레이 시장에서 뛰어난 화질과 얇은 두께, 친환경성과 낮은 소비 전력 등의 장점을 가진 LED(Light Emitting Diode) TV가 급성장하고 있다. 이러한 대화면 LED TV의 균등한 휘도 표현을 위하여 다채널의 LED가 사용되고 있으며 각 채널의 LED 특성이 모두 다르기 때문에 각기 다른 LED 특성에 대해서 모두 일정한 휘도로 표현 될 수 있는 전류평형 및 정전류 제어가 가능한 LED 백라이트유닛(Back Light Unit:BLU)의 설계가 매우 중요하다.

기존의 경우 각각의 LED 채널에 부스트 컨버터와 같은 별도의 DC/DC 컨버터를 부가하여 LED 채널에 정전류가 흐르도록 제어하여 왔다. 이러한 방식은 각각의 LED 채널의 전류를 정밀하게 제어할 수 있는 장점이 있지만 LED 채널 수 만큼의 부가적인 구성에 의한 원가상승과 부스트 컨버터에 의한 전력 변환 효율 저하 및 부피 증가 등의 단점이 있다. 따라서 본 논문에서는 LED 채널의 정전류 및 전류평형 제어를 위해 종래에 필수적으로 적용하여 왔던 부가적인 DC/DC 컨버터를 제거하고 커패시터와 수동소자만을 이용하여 LED 구동회로의 전력 변환효율 및 제조원가를 절감할 수 있는 새로운 전류평형 LED 구동회로를 제안한다. 제안회로의 타당성 검증을 위하여 이론적으로 분석 하였고, 제안회로를 46" LED TV 백라이트에 적용하여 실험 결과를 바탕으로 그 우수성을 확인 하였다.

2. 새로운 전류평형 다채널 LED 구동회로

2.1 제안하는 LED 구동회로의 동작원리

본 논문에서 제안하는 새로운 전류평형 LED 구동회로의 기

본 블록도는 그림 1에 나타내었다. T_1 - T_4 은 모두 T_p 와 자기적으로 결합되어 있어 트랜스포머 1개로 구현되며 짝수개의 LED 채널에 대해서는 모두 적용 가능하다. 그림 1은 제안된 다중채널 전류평형 LED 구동회로의 일례로서 LLC 공진형 컨버터로 구현된 4채널 LED 구동회로를 보이고 있다.

트랜스포머 1차 측 인버터 단의 양의 반주기 동안 트랜스포머 1차 측 전류 도통 경로가 그림 1과 같이 형성이 되면, 트랜스포머의 2차 측은 다음과 같은 전류 도통 경로가 형성되어 아래의 식 (1)이 성립된다.

$$i_{sec_P.1} = i_{sec_P.2} = i_{LED1}, i_{sec_P.3} = i_{sec_P.4} = i_{LED3} \quad (1)$$

다음으로 트랜스포머 1차 측 인버터 단의 음의 반주기 동안에 트랜스포머 1차 측 전류 도통 경로가 그림 1과 같이 형성이 되면, 트랜스포머의 2차 측은 다음과 같은 전류 도통 경로가 형성되어 아래의 식 (2)가 성립된다.

$$i_{sec_N.1} = i_{sec_N.4} = i_{LED2}, i_{sec_N.2} = i_{sec_N.3} = i_{LED4} \quad (2)$$

이때, 제안된 LED 구동회로의 트랜스포머 2차 측은 모두 그림과 같이 DC blocking cap.이 직렬로 삽입되어 있으므로 커패시터의 전하평형원리(Charge balance law)에 의해 전체 전류의 DC offset 평균값은 0이 되므로 아래의 식 (3)이 성립된다.

$$i_{sec_P.1} = i_{sec_N.1}, i_{sec_P.2} = i_{sec_N.2}, i_{sec_N.3} = i_{sec_P.3}, i_{sec_N.4} = i_{sec_P.4} \quad (3)$$

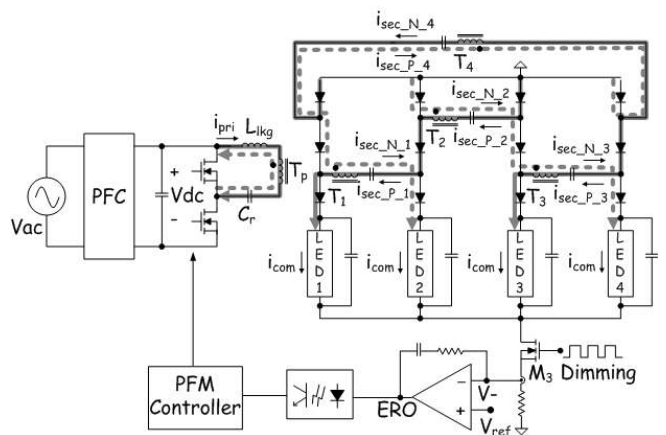


그림 1 제안된 LED 구동회로 및 Dimming 개념도
 Fig. 1 Schematic of proposed LED driver and dimming circuit

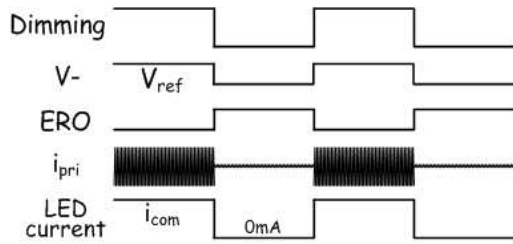


그림 2 제안 Dimming 방식의 주요 파형도
Fig. 2 Key waveforms of PWM dimming

따라서 식 (1), (2), (3)으로 부터 식 (4)와 같이 모든 LED 채널의 전류 값이 동일하게 제어된다.

$$i_{LED1} = i_{LED2} = i_{LED3} = i_{LED4} \quad (4)$$

식 (4)에서 확인할 수 있듯이 트랜스포머와 수동소자만으로 모든 LED 채널의 정전류 제어가 가능하므로 기존의 정전류 제어를 위해 LED 채널 수 만큼 사용되었던 DC/DC 컨버터 및 제어단을 제거할 수 있고 각 채널수에 관계없이 한 개의 제어기로 제어할 수 있다. 또한 본 논문에서 제안 하는 LED 구동회로는 DC/DC단을 LLC 공진형 컨버터뿐만 아니라 하프브리지, 풀브리지 등 다양한 토폴로지로 구성 할 수 있다.^[1]

2.2 제안하는 LED 구동회로의 Dimming 방식

LED를 BLU로 사용하는 대화면 LCD TV의 경우 각 LED 채널의 전류평형성과 함께 LED 전류 크기 조절로 LCD의 휘도를 조절하는 Dimming 기능도 중요한 설계 주안점 중에 하나이다.^[2] 본 논문에서 제안하는 Dimming 구현 개념도 및 주요 파형도를 그림 1과 그림 2에 나타내었다. 그림 2와 같이 PWM 형태의 Dimming 신호가 High인 경우 OP-Amp의 부단자(V-)에는 LED채널의 전류를 검출한 정상 상태의 V_{ref}전압이 입력된다. 그에 따라 ERO (Error-Amplifier Output) 신호는 그림 2와 같이 나타나게 되고 결국 트랜스포머 1차 측 주스위치는 정상 상태의 동작 주파수 영역에서 구동되기 때문에 LED 전류는 i_{com}이 출력된다. 반대로 Dimming 신호가 Low가 되면 OP-Amp의 부단자에 0이 입력되며, ERO는 그림 2와 같이 나타나게 된다. 결국 트랜스포머 1차 측 주스위치는 고주파수영역에서 동작하게 되므로 2차 측으로는 미세전력만이 전달되고 스위치 M₃는 턴-오프하기 때문에 LED 채널의 전류는 0mA가 된다. 이러한 방식은 Dimming 명령에 따라 LED의 휘도조절이 가능하며 다양한 PWM Dimming에 적용가능한 장점이 있다. 또한 채널수에 관계없이 모든 채널을 병렬로 연결하여 스위치(M₃) 한 개만을 사용하기 때문에 기존에 적용되었던 각 LED 채널 마다 직렬로 사용하는 스위치의 개수를 줄일 수 있다.

2.3 실험 결과

본 논문에서 제안하는 새로운 전류평형 다채널 LED 구동회로의 동작 검증에 대한 실험결과를 아래에 제시한다. 실험에 적용된 설계 조건은 아래 표 1과 같다.

표 1 실험조건

Table 1 Test condition

Input	220V _{ac}	Output	4 Ch. LED 100mA
Transformer	Core -EE2525, Turns ratio - 32:14		
Resonant Tank	L _m - 650uH, L _{lk} - 50uH, C _r -11nF		
Output Cap.			10uF

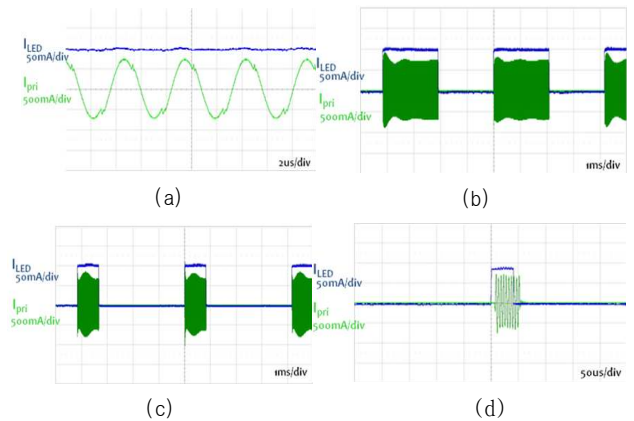


그림 3. 제안 LED 구동회로의 Dimming Ratio에 따른 실험결과
Fig.3 Experimental waveforms according to the dimming ratios

제안 LED 구동회로의 Dimming ratio에 따른 실험결과를 그림 3에 나타내었다. 그림(a)는 Full(100%) Dimming 시 1차측 DC/DC단의 스위칭 동작에 따른 1차측 공진 전류(I_{pri})와 2차측 LED 채널(I_{LED})의 전류 파형도로서 제안한 LED 구동회로가 정상적인 동작이 이루어고 있음을 알 수 있다. 또한 1차 측 공진 전류(I_{pri})파형에서 확인할 수 있듯이 트랜스포머 L_m전류의 Offset이 발생하지 않아 공진 탱크의 트랜스포머의 이용률을 높일 수 있기 때문에 트랜스포머의 크기를 감소시켜 원가 및 부피를 저감 할 수 있는 장점이 있다. 그림 (b), (c), (d)는 Dimming 신호를 각각 80%, 20%, 1%의 실험파형으로 Dimming 신호에 따라 앞서 해석한 동작이 정상적으로 이루어지고 있음을 확인할 수 있다.

3. 결론

본 논문에서는 대화면 LCD 백라이트를 위한 새로운 전류평형 다채널 LED 구동회로를 제안하였다. 기존의 각 LED 채널을 정전류로 제어하기 위해 적용하였던 DC/DC 컨버터 및 제어단을 제거하고도 채널의 개수에 관계없이 모든 채널을 하나의 제어단 만으로 정밀하게 정전류 제어 할 수 있어 저가격화, 고효율화에 매우유리하다. 또한 DC/DC 컨버터 및 제어단의 제거는 LED 구동회로의 부피를 감소시켜 제품의 소형화에 유리하며, Active 소자 및 IC류가 제거되어 제품의 신뢰성이 향상 될 것으로 기대된다. 제안하는 새로운 전류평형 LED 구동회로의 타당성을 증명하기 위하여 전류평형 원리 및 Dimming 원리를 설명하였고 하드웨어 실험을 통하여 검증하였다.

본 연구는 삼성전기(주)의 연구비 지원과 지식경제부 및 정보통신 연구진흥원의 대학 IT연구센터 지원사업의 연구 결과로 수행되었음 (NIPA-2010-C1090-1021-0005)

참고 문헌

- [1] Roberts W. Erickson, Dragan Maksimovic, "Fundamentals of power electronics", second edition, pp.705-721
- [2] P.W. Tam, S.T.S. Lee, S.Y.R. Hui, H.S.-H Chung, "Practical evaluation of dimming control methods for electronic ballasts", IEEE Trans. on Power Electronics, Vol. 21, Nov 2006, pp.1769-1775.