

전기화학적으로 생성되는 Ag(II)를 이용한 NOx 처리 연구

이민우, 양희철, 이근우, 박소진*, 최왕규

한국원자력연구원, 대전광역시 유성구 덕진동 150번지

*충남대학교, 대전광역시 유성구 대덕로 79

mwlee27@kaeri.re.kr

1. 서론

우리나라는 1960년대부터 급속한 경제발전과 산업발전의 영향으로 에너지 사용량이 급격히 증가해 왔다. 에너지원 다변화정책 등으로 화석연료 사용이 계속적인 증가추세에 있다. 화석연료의 사용은 환경오염문제를 더욱 심화시키고 있으며 이로 인해 1990년대 들어 환경에 대한 국민적 관심이 크게 고조되고 있는 실정이다. 화석연료의 연소 시 발생하는 질소산화물, 황산화물 등의 산성가스 들은 산성비와 광화학스모그의 원인이 되고 있고, 현재 대기오염제어에 있어 가장 중요한 대상으로 인식되고 있으며, 양적으로도 대부분을 차지하고 있다. 이러한 환경오염문제에 대한 관심이 확대되고 있으며 이에 대한 효과적인 대처방안이 크게 요구되고 있다. 배출가스로부터 NOx 제거·처리하는 방법은 크게 습식법과 건식법으로 나눌 수 있다. 습식제거공정은 NOx를 제거하기 위하여 알칼리 또는 산 등의 수용액을 이용하는 것을 말하며, 일반적으로 건식제거공정에 비해 NOx 더 높은 제거효율, 더 경제적인 장점을 가지고 있다.

본 연구에서는 전기화학적 매개산화(Mediated Electrochemical Oxidation, MEO) 공정을 이용하여 배출가스중에 포함된 NOx를 대상으로 이들과 전극표면으로부터 연속 생성되는 Ag(II)와의 반응에서 NO의 제거율 및 NO₂의 제거율에 대해 농도, 전류밀도 등 여러 조건에 대한 영향을 알아보고자 하였다.

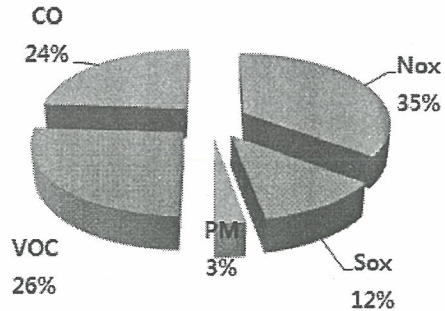


Fig. 1. The emission quantity for each air pollution material.

2. 본론

전기화학적 매개산화 공정은 저온(80°C 이하), 상압에서 2차 오염물질의 배출없이 NOx, 및유해가스의 처리가 지속가능한 공정기술이다. Ag를 매개 금속이온으로 이용하는 MEO 공정에서 NOx 제거·처리 결과를 바탕으로 laboratory scale로 제작하여 NOx에 대한 처리효율을 평가하였다.(Fig. 2) 현재 연구에 사용되는 매개체로는 비교적 산화력이 큰 Ag(II)와 Co(III) 외에 Ce(IV), Mn(III) 그리고 Fe(III)등이 있으며, 산 용액으로는 HNO₃, H₂SO₄ 또는 HClO₄등이 사용되고 있다. 본 연구에서는 가스유량(6 - 15L/min), NO의 농도(100 - 400 ppm), 전해질 내 질산 농도(5 - 10 M), 전류밀도(1.8mA/cm² - 14.8mA/cm²) 등 운전조건을 변화시켜가며 NOx와 SO₂의 처리효율을 평가하였다. MFC(Mass flow control)로 가스유량을 조절하여 NO의 농도를 조절하였다. 질산 전해질에서 산화제로 Ag(II)를 사용하는 전기화학적 매개산화에 대한 화학반응은 먼저 양극실에서 70cm²의 전극면적을 가지는 전해셀을 통해 Ag(I)는 Ag(II)로 산화된다. 산화된 Ag(II)는 Gas scrubber-I에서 NO와 Ag(II)산화제와 접촉하여

NO₂로 산화시키고 자신은 Ag(I)로 환원된다. 이때 환원된 Ag(I)는 전극 표면에서 산화제로 또 다시 재생되며 NO와 연속적인 반응을 하게 된다.

4. 참고문헌

[1] 최왕규 등, “유기성폐기물 분해 처리기술 개발”, KAERI/RR-1905/98.

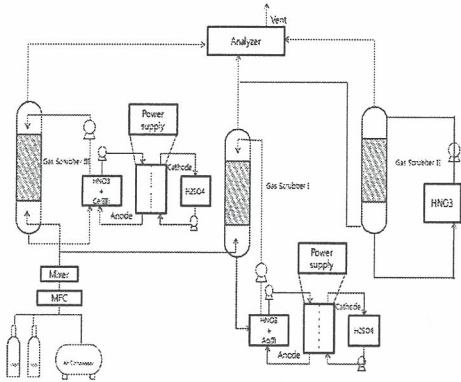


Fig. 2. Schematic view of the experimental device for the study of NO_x removal process

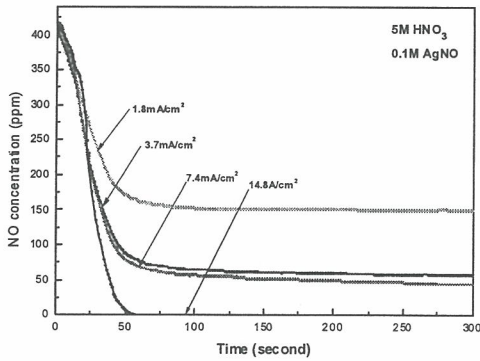


Fig. 3. NO outlet concentration profiles as a function of current density in scrubber-I

3. 결론

Gas scrubber-I에서 산화된 NO₂를 가스분석기 (testo350-x1)로 NO의 제거율을 측정하였다. 그 결과 아래 Fig. 2에 나타내었다. Fig. 2에서 볼수 있듯이 전류밀도가 커질수록 NO의 제거효율이 커지는 것을 알수 있다. Gas scrubber-I에서 질산 5M AgNO₃ 0.1M로 전류밀도가 1.8mA/cm²일때 NO제거율은 62%를 나타내었지만 14.8mA/cm²일때 NO제거율은 100%를 나타내었다. Gas scrubber-II에서 질산3M 일때 NO₂ 제거율은 70% 이상의 결과를 나타내었다.