

# Tilt & Sliding 시스템창호의 단열성능 실측과 시뮬레이션 비교 분석

장철용\*, 안병립\*\*, 김치훈\*\*, 홍원화\*\*\*

\*한국에너지기술연구원 건물에너지연구센터(cyjang@kier.re.kr)  
\*\*경북대학교 대학원 건축학부/KIER(ahnbr@kier.re.kr),  
\*\*경북대학교 대학원 건축학부 /KIER(kchiya@kier.re.kr),  
\*\*\*경북대학교 건축학부 부교수, 공학박사(hongwh@knu.ac.kr)

## A Comparative study on the Insulation Performance of the Tilt & Sliding System Window by Actual Survey and Simulation

Jang, Cheol-Yong\*, Ahn, Byung-Lip\*\*, Kim, Chi-Hoon\*\*, Hong, Won-Hwa\*\*\*

\*Building Energy Research Center, KIER(cyjang@kier.re.kr),  
\*\*Dept. of Architectural Engineering Kungpook University(ahnbr@kier.re.kr)  
\*\*Dept. of Architectural Engineering Kungpook University(kchiya@kier.re.kr),  
\*\*\*Prof, Architectural Engineering Kungpook University(hongwh@knu.ac.kr)

### Abstract

---

The parts of building which has the most influence on thermal load are skins, outer walls and windows. Among them, window is the worst weak point of building even if it has many advantage of solar radiation gain than other parts. The present time, many researches on various performance of window and many types of system-window are being made. This study evaluates thermal performance of tilt & sliding system window by simulation program Therm 5.2 and Window 5.2. After making a sample model improving it's thermal weak point, this study evaluates real thermal performance of system window. As a result, this study understands manufacture ability condition of domestic company and proposes a research plan of system window.

Keywords : System Window (시스템 창호), Tilt & Sliding (틸트 & 슬라이딩), Insulation Performance (단열성능)

---

## 기 호 설 명

- R : 열관류저항 ( $m^2 \cdot K/W$ )  
 U : 열관류율 ( $W/m^2 \cdot K$ )  
 $\theta_{H}$  : 가열 상자내 평균 공기 온도 (K)  
 $\theta_{a}$  : 저온실내 평균 공기 온도 (K)  
 $Q_H$  : 가열 장치 공급 열량 (W)  
 $Q_F$  : 기류 교환 장치 공급 열량 (W)  
 $Q_I$  : 교정 열량 (W)  
 $\Delta R$  : 표면열전달저항 보정값 ( $m^2 \cdot K/W$ )

### 1. 서 론

건물부위 중 열부하에 가장 영향을 미치는 부위는 외피구조, 외벽, 지붕 창호 등이다. 그 중 창호는 다른 외피구조에 비해 일사취득 등의 유리한 점이 있음에도 불구하고 열적으로 가장 취약한 부위로서 건물에서 에너지소비의 많은 부분을 차지하고 있다.

따라서 주택 건설에 있어서 창문의 선택은 단순히 건물의 미관 뿐만 아니라 단열, 기밀, 방음, 방수에 매우 중요한 영향을 미친다고 할 수 있다.

이러한 창호의 기본적인 기능을 만족시키기 위해 고성능, 다기능의 시스템창호가 개발되고 있으며 이에 관한 많은 연구가 이루어지고 있다. 하지만 현재 시스템창호는 유럽과 미국에서 도입된 방식으로 모든형태의 하드웨어도 독일식 제품에 수입 의존하고 있으며 국내에 일부 유사 제품이 나와 있지만 짧은 경험에 대한 KNOWHOW의 부족, 기존 시스템 하드웨어와의 차별화된 기술력 등으로 시장점유율이 매우 빈약한 실정이다.

이렇게 지속적으로 증가하는 시스템창호 시장에서 국내 하드웨어의 보급화와 수요증대, 수입 의존도 감소를 위해서는 기존 시스템창호와 차별화된 기능성 시스템창호 설계 기술과 이런 기능을 낼 수 있는 하드웨어의 제작 및 공정 개발이 반드시 필요하다고 할 수 있다.

본 연구에서는 이러한 시스템창호 중 하나인 Tilt & Sliding 방식의 창호에 대한 단열 성능을 시뮬레이션 평가 Tool을 이용해 측정하고 시료 제작 후 실측 Data를 비교 분석하여 현 시스템창호의 기술 현황에 대해 파악해 보고자 한다.

### 2. Tilt & Sliding 시스템 창호

시스템창호는 고단열, 고기밀성의 창호로 난방비를 절감할 수 있으며 향상된 방음성과 빗물의 유입을 차단하는 수밀성과 창문의 강도를 나타내는 내풍압성 등에서도 일반 창호보다 한층 더 우수한 기능을 갖추고 있다. 또한 창문의 대형화 추세에 맞게 큰 창문도 쉽게 여닫을 수 있도록 하드웨어가 창문의 무게감을 최소화 하여 작은 힘으로도 부드럽게 여닫을 수 있다. 시스템창호는 개폐방식에 따라 하드웨어의 종류가 다양하게 나뉘어 진다.

표 1. 개폐방식에 따른 하드웨어의 종류

개폐 방식	기능
Tilt	환기기능, 창문의 상부가 10~15°기울어지는 기능
Turn	여닫이 기능
Casement	회전식 핸들을 돌려서 외부로 열 수 있는 기능
Sliding	미닫이 기능
Single Hung	창문 하나만 오르내릴 수 있는 기능
Double Hung	창문 두 개 모두 오르내릴 수 있는 기능
Awning	밀부분을 밀어서 외부로 열 수 있는 기능

본 연구에서는 현재 D사에서 개발하고 있는 시스템창호인 Tilt & Sliding 방식의 창호를 대상으로 창호 열성능 해석용 시뮬레이션 프로그램을 통한 단열성능을 평가 측정하였고 시제품을 제작하여 창호의 열관류율 측정실험을 실시하였다.

### 3. 시뮬레이션 수행 및 결과

#### 3.1 프로그램 개요

본 연구에서는 창호단열성능 예측을 위한 시뮬레이션 프로그램으로 Therm5.2 와 Window5.2를 사용하였다. 미국 LBNL(Lawrence Berkeley National Laboratory)에서 개발하였으며 창호의 단열 성능을 예측 및 평가하는 프로그램으로써 미국 환경성(EPA) 및 NFRC에서 창호에 대한 인증평가 시 이용되고 있다. 또한 건물의 창호선정 시 에너지 절감율에 대한 사전예측이 가능하기 때문에 시공비용 및 향후 유지관리비의 절약 면에서 유리하다. Therm5.2와 Window5.2는 항상 상호 연동하여 사용된다. Therm5.2에서는 창틀의 종류 및 물성치, Glazing 삽입 그리고 경계조건(Environmental Conditions)의 설정에 따른 창호구성 요소별 온도분포와 열 유속 등을 알 수 있다. 특히 창호의 단열 성능에 있어서 가장 취약부위인 Frame과 Edge부위의 열적변화를 확인할 수 있다.

Window5.2에서는 Therm5.2의 결과를 바탕으로 창틀의 규격과 형태의 설정, Glazing 생성, 그리고 외기조건 및 실내·외 기류조건을 설정하며 최종적으로 창호의 Total 열관류율과 각 Section 별 결과 해석이 가능하다. 그림 1.은 Therm5.2와 Window5.2의 상호 연동관계를 보여준다.

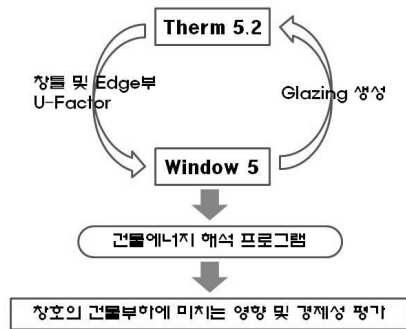


그림 1. Therm5.2 와 Window 5.2의 상호 연동관계

3.2 시뮬레이션 수행 및 결과 분석  
시뮬레이션에 적용된 T&S 창호의 재질 및 구성은 아래와 같다.

표 2. T&S 창호의 재질 및 구성

구 분	재질 및 구성
프레임	알루미늄 (페인팅)
유리 구성	6mmLow-e + 12mmAir + 6mmCL
프레임 폭	167mm
열교차단재	폴리아미드 Thermal break

시뮬레이션에 사용된 내·외부의 온도 및 대류열전달 계수는 KS F 2278에 규정된 값을 사용하였다.

대상 창호의 열관류율을 산출하기 위하여 기본적으로 그림 2.와 같이 창호 전체를 7개의 섹션으로 구분하여 각 섹션 별로 모델링 작업을 실시한다. 이를 통해 각각의 섹션별 프레임, Edge, 유리 부분의 열관류율을 산출한다.

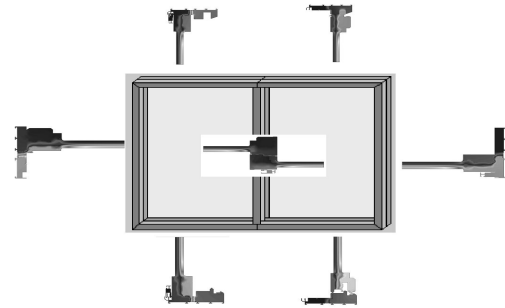


그림 2. 섹션별 열관류율 산출

각 섹션별 프레임, Edge, 유리의 열관류율을 이용하여 창호 전체의 열관류율을 산출하였다.

표 3. 섹션별 열관류율 산출

	구 분	열관류율 (W/m <sup>2</sup> K)	면적(m <sup>2</sup> )
프레임	Left-head	3.11	0.098
	Left-jamb	3.94	0.116

프레임	Left-sill	3.09	0.075
	Right-head	3.11	0.099
	Right-jamb	3.08	0.112
	Right-sill	5.02	0.075
	Meeting-Rail	5.99	0.082
유 리		1.63	2.338
전체 열관류율		2.37	

#### 4. 열성능 시험장치

단열성능 시험장치는 KS F 2278 “창호의 단열성능 시험방법” 규격을 참조하여 설계하였다. 본 장치는 Cooling AHU, 저온실, 가열실, 향온실로 구성되어 있으며, 가열실 내부 기류 교반장치, 저온실 냉풍취출장치, 온도측정장치, 전력측정장치 등을 갖추고 있다.



그림 3. 열관류율 측정장치

KS F 2278 “창호의 단열성시험 방법”은 크게 3단계로 구성되어 있는데, 향온실 및 저온실의 기류 조건에 의한 표면 열저항값을 파악하기 위한 실험과 챔버내에서 손실되는 열량 값을 파악하기 위한 열량 보정 실험이 있고, 최종적으로 실측대상 창호를 설치하여 열관류율을 측정하는 실험으로 나누어진다. 단열성능 측정을 진행하면서 계측되어야 할

것은 시편면의 표면온도와 공기온도 및 향온실 Heater 및 Fan의 구동열량이다. 이 값들을 데이터 수집 장치를 이용하여 수집한다. 온도의 계측에 있어서는 “KS C 1606 온도의 전기적 측정 방법”에 따라 0.1℃ 까지 보정된 지름 0.2 mm 이하의 T-type Thermo Couple 을 사용한다.

열관류율 측정방법은 KS, ASTM, DIN, JIS등에 규정되어 있으며, 열관류율 장치를 이용하여 KS F 2278(창 및 문의 단열성능 시험방법)에 의한 단열성능 시험으로 측정하였다.

열성능 측정을 위하여 크기 2,000mm × 2,000mm 규격의 시험체를 제작하였으며 시료부착을 위하여 시험체 설치틀을 만들어 저온실과 가열실 사이의 시험장치 개구부에 기밀하게 설치하였다.



그림 4. 시험체 설치 모습

시험체는 시뮬레이션 수행 결과 열적 취약 부위를 분석, 보완하여 보다 높은 단열 성능을 취득할 수 있도록 제작하였다.

온도측정은 가열실 공기, 향온실 공기, 저온실 공기에 대해서 수행하였다. 가열실 공기온도 및 저온실 공기온도의 측정위치는 시험체의 크기에 관계없이 동일면 9점으로 하였다. 또한 향온실에는 9점에서 온도측정을 하였으며 측정을 위하여 향온실, 가열실 및 저온실의 목표 설정온도는 표 1과 같다. 온도 및 열량의 측정은 정상상태에 도달한 후

실시하였다. 정상상태는 가열장치의 설정전력을 변경하지 않는 경우에 시험체 양측의 공기온도가 일정하게 되고, 그 변동이 1시간 당 온도차의 3% 이내로 되는 상태를 의미한다.

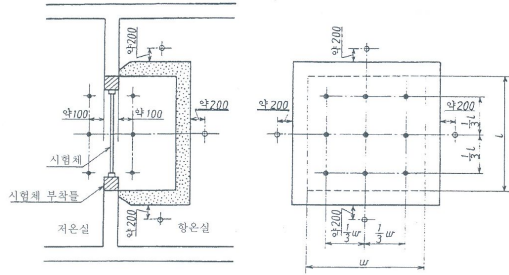


그림 5. 온도 측정점

표 4. 설정온도조건

가열실	저온실	향온실
20℃	0℃	20℃

$$\text{열관류 저항}(R) = \frac{1}{U} = \frac{(\theta_{Ha} - \theta_{Ca})}{Q_H + Q_F - Q_I} + \Delta R \quad (1)$$

위의 열관류 저항을 산출하는 공식에 실험에서 얻은 데이터를 대입하면 T&S 창호의 열관류율을 산출할 수 있다. 측정된 결과 열관류율은  $2.89 \text{ W/m}^2 \cdot \text{K}$ 로 나타났다.

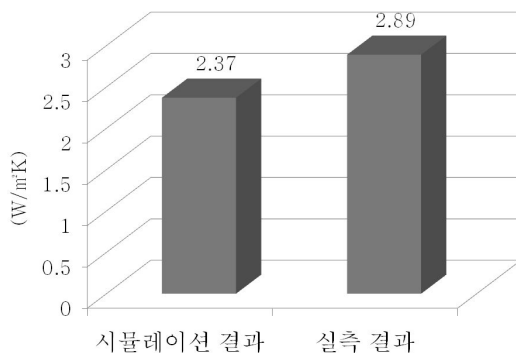


그림 6. 실측값과 시뮬레이션 비교

## 5. 결론

본 연구에서는 Tilt & Sliding 방식의 시스템창호의 열성능 해석을 하여 열적 취약부위를 분석하고 보완하여 시료 제작 후 열성능을 측정 평가하였다.

시뮬레이션 수행 결과 열관류율이  $2.37 \text{ W/m}^2 \cdot \text{K}$ 로 측정되었지만, 실제 실험에 의한 값은  $2.89 \text{ W/m}^2 \cdot \text{K}$ 로 열성능이 더욱 낮게 측정되었다. 이것은 현재 국내 창호 업체의 하드웨어 제작 면에서 선진국에 비해 다소 어려운 점이 있다는 것을 보여주고 있으며, 향후 기술 개발에 대한 많은 연구가 이루어져야 한다고 할 수 있다.

## 후 기

본 연구는 한국에너지기술평가원의 에너지·자원기술개발사업인 “건축창호용 고효율 강화 low-E 유리의 개발” 지원 사업으로 수행되었음을 알려 드립니다.

## 참 고 문 헌

1. Residential Windows, A Guide to New Technologies and Energy Performance, John Carmody, Stephen Selkowitz, Lisa Hescong, 1996, W.W.Norton & Company
2. THERM 2.1 NFRC Simulation Manual, Lawrence Berkely National Laboratory, July 2000
3. 장철용 외, 『초단열 슈퍼윈도우 시스템의 최적설계에 관한 연구』, 한국태양에너지학회 춘계학술발표대회 논문집, pp. 333~338, 2006. 4
4. 심정일, 조수, 허정호, 창문의 열성능 개선에 관한 연구 - 알루미늄 창틀을 중심으로 - 대한건축학회 논문집, pp. 989~992, 2001. 10