

리튬 폴리머 배터리 기반의 독립형 태양광 발전 시스템

(Lithium-Ion-Polymer Battery based Standalone Photovoltaic Energy Storage System)

박건욱* · 정두용 · 지용혁 · 김재형 · 원충연

(Kun-Wook Park · Doo-Yong Jung · Young-Hyok Ji · Jae-Hyung Kim · Chung-Yuen Won)

Abstract

In this paper, lithium-ion-polymer battery based standalone photovoltaic energy storage is presented. conventional system was difficult to choose bi-directional DC-DC converter because of unbalanced voltage of batteries. The other side, lithium-ion-polymer battery hardly contains unbalanced voltage between each batteries. And Lithium Polymer Battery is clean battery because is doesn't contain heavy metals such as Nickel, Cadmium.

We analyzed validity of algorithms according to load pattern for the system through the simulation and experimental results.

1. 서론

오늘날 화석 연료의 제한성과 CO₂저감의 전세계적인 노력으로 신재생 에너지원에 대한 연구가 활발하게 이루어지고 있다.

신재생에너지란 태양광, 수력, 풍력 등 자연에너지를 이용하여 유해 생성물 없이 얻을 수 있는 에너지를 말하며 화석 연료를 대체할 에너지원으로 각광받고 있다.

태양광 발전은 이런 신재생에너지를 이용하는 발전방법 중의 하나로 한번의 시스템 구축으로 15~20년간 에너지를 창출 할 수 있다. 또한 발전용량의 신축성과 발전시설의 유동성 확보에 유리하다.

기존의 독립형 태양광 발전 시스템에서는 납축전지를 기반으로 시스템을 구축 하였다. 따라서 부피와 무게에 따른 제약이 많았으며 폐전지에 의한 2차 환경 오염의 위험성을 내포하고 있다.

본 논문에서는 청정하고 높은 에너지 밀도를 가진 리튬 폴리머 배터리 기반의 3[kW]급 독립형 태양광 시스템 시뮬레이션을 통해 태양전지 발전량과 부하 변화에 따른 잉여 전력을 능동제어 하기 위한 시스템을 제안한다.

2. 본론

그림 1은 본 논문에서 제안하는 시스템의 전체 블록도를 나타낸다. 시스템 구성은 태양전지 어레이와 DC-DC 컨버터, 양방향 DC-DC 컨버터 그리고 배터리 뱅크로 구성된다.

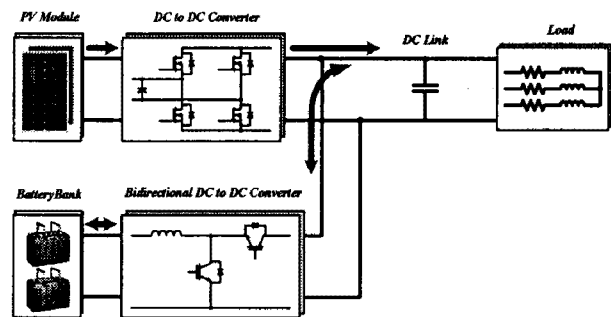


그림 1. 제안된 시스템의 전체 블록도
Fig. 1. Block Diagram of Proposed System

2.1. 어레이 구성

본 논문에서는 150[W]급 단결정 태양전지 모델을 10 직렬 2병렬로 어레이 구성하여 3[kW]급의 태양전지 어레이를 모델링하였다.

표 1은 본 논문에서 모델링된 태양전지 어레이와 모듈의 제원을 나타낸다.

2.2. DC-DC 컨버터

태양전지 출력단의 DC-DC 컨버터는 태양전지의 출력전압을 부하에 알맞은 전압 레벨로 변환하면서, MPPT(Maximum Power Point Tracking)제어를 수행한다.

태양전지는 특정 환경에서 출력전압과 전류가 비선형적으로 나타나기 때문에 일정 동작점에서 최대 전력을 출력하는 특성을 보이며 이 동작점을 최대전력점(MPP)이라고 한다.

그림 2는 모의된 태양전지의 특성곡선을 나타낸다.

표 1. 태양전지의 모듈 구성에 의한 어레이 출력
Table 1. Output factor of Photovoltaic Array

태양전지 모듈 제원		태양전지 어레이 제원	
정격 용량	150[W]	정격 용량	3[kW]
개방 전압	44.2[V]	개방 전압	442[V]
단락 전류	4.85[A]	단락 전류	9.7[A]
MPP 전압	34.9[V]	MPP 전압	349[V]
MPP 전류	4.59[A]	MPP 전류	9.18[A]
무게	16[kg]	배열 구성	10직렬4병렬
효율	13[%]	거치 방법	콘솔

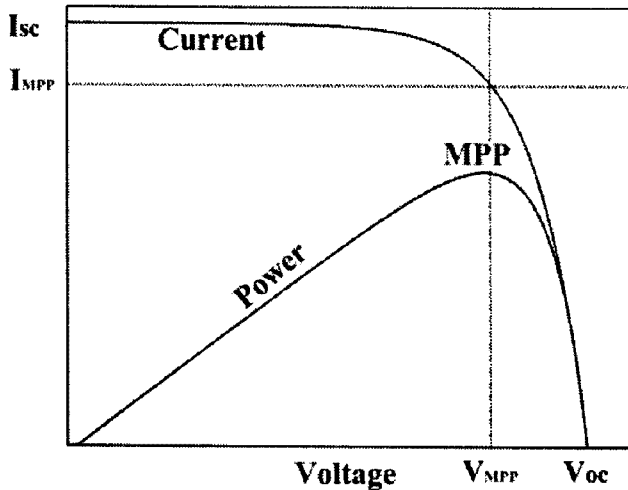


그림 2. 모의된 태양전지의 특성 곡선
Fig. 2. Photovoltaic Characteristic Curve

따라서 모델링한 DC-DC 컨버터의 듀티비를 제어함으로써 태양전지의 동작점이 최대전력점을 추종하도록 MPPT (Maximum Power Point Tracking)제어가 수행된다.

2.3. 양방향 DC-DC 컨버터

양방향 DC-DC 컨버터는 리튬폴리머 배터리 뱅크와 DC-link단 사이에 연결되어 태양전지의 출력상태에 따라 동작방향을 결정하여 배터리 뱅크의 충/방전을 제어한다.

태양전지의 출력상태는 DC-link단 전압으로 유추하며, 부하가 적어 잉여 전력이 발생하여 DC-link단 전압이 상승하면 양방향 DC-DC 컨버터가 벡 컨버터로 동작하여 배터리를 충전시키고, 부하가 커서 전력의 부족분이 생겨 DC-link단 전압이 하강하면 양방향 DC-DC 컨버터가 부스트 컨버터로 동작하여 전력 부족분을 보상한다.

표 2는 DC-link단 전압에 따른 양방향 DC-DC 컨버터의 동작모드와 지속조건을 나타낸다.

본 논문에서는 DC-link단 전압을 추출하여 양방향 DC-DC컨버터의 동작모드를 결정하는 DLL모듈을 구현하였다.

표 2. 양방향 DC-DC 컨버터의 동작 모드 및 지속 조건

Table 2. Operation of Bi-directional DC-DC Converter and Condition of Mode

DC-link단 전압	동작모드	지속조건
410[V] 이상	Buck 모드	DC-link단 전압이 390[V]이상
380[V]이상 420[V] 이하	Boost 모드	DC-link단 전압이 390[V]이상 410[V]이하
390[V] 이하	Boost 모드	DC-link단 전압이 405[V] 이상

2.4. 리튬 폴리머 배터리 뱅크

리튬 폴리머 전지는 고체나 젤 상태의 중합체를 전해질로 사용하여 안정성이 높고 에너지 효율이 높은 차세대 2차 전지로 Current-rate 특성이 좋아 순간적인 고출력 방전에 유리하다.

본 논문에서는 태양전지와 리튬폴리머 전지를 결합하여 태양광 발전을 통해 전력을 공급받는 부하에서의 특정 피크 부하를 보상 할 수 있는 시스템을 제안한다

표 3과 표 4는 각각 납축전지와 리튬폴리머 전지의 방전시간과 방전 용량을 나타낸다.

표 3. 납축전지의 방전시간과 방전용량

Table 3. Discharge Capability of Lead-Acid Battery

시간율	방전전류[C]	방전용량(%)	충지전압[V]
20	0.05C	100	10.5
10	0.1C	92	
5	0.2C	80	
1	1C	68	9.6

표 4. 리튬폴리머전지의 방전시간과 방전용량

Table 4. Discharge Capability of Lithium Polymer Battery

시간율	방전전류[C]	방전용량(%)	충지전압[V]
20	0.05	100	3.672
0.5	2	97.1	3.426
0.125	8	94.3	3.229
0.083	12	93.5	3.245
0.066	15	92.6	3.234
0.05	20	89.9	3.135

2.5. 동작 모드 분석

그림 3은 일반적인 전력 수요처의 낮 동안의 부하와 태양광 발전량에 따른 제안한 시스템의 동작모드를 나타낸다. P_{pv} 는 태양전지 출력을 나타내며 P_{load} 는 부하의 요구 전력을 나타낸다.

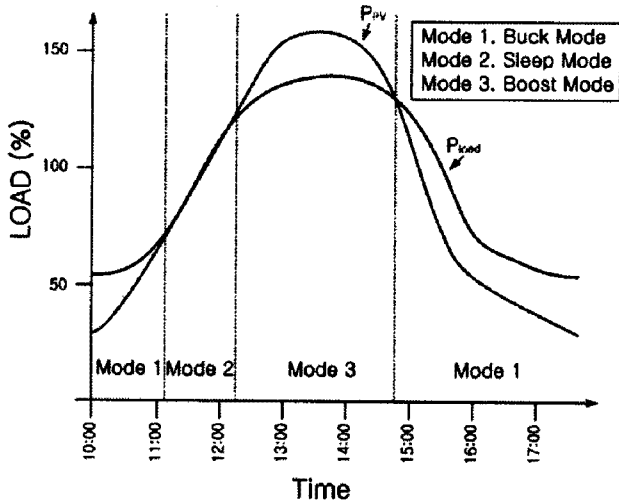


그림 3. 제안된 시스템의 모드 조건
Fig. 3. Operation mode of the proposed system

아래 식들은 각 모드의 구분 조건을 나타낸 것이다.

$$\text{Mode 1} \quad P_{load} = P_{pv} \quad (1)$$

$$\text{Mode 2} \quad P_{pv} = P_{load} + P \quad (2)$$

$$\text{Mode 3} \quad P_{load} = P_{battery} + P_{pv} \quad (3)$$

Mode 1에서는 태양전지의 출력이 부하가 요구하는 전력과 비슷할 때이므로 DC-link단 전압이 일정하게 유지된다. DC-link단 전압이 380~420[V]사이로 유지될때 양방향 DC-DC컨버터는 동작하지 않으며 태양전지의 출력이 그대로 부하로 전달된다.

Mode 2에서는 태양전지의 출력이 부하가 요구하는 전력보다 많아 잉여전력이 DC-link단 커패시터에 충전되어 전압이 상승한다.

DC-link단 전압이 420[V]이상이 되면 양방향 DC-DC 컨버터가 벡 컨버터로 동작하여 배터리를 충전시키고 DC-link단 전압을 390[V]로 감소시킨다.

Mode 3에서는 태양전지의 출력이 부하가 요구하는 전력보다 적어 부족분을 DC-link단의 커패시터로부터 충당하여 전압이 하강한다.

DC-link단 전압이 380[V]이하로 감소하면 양방향 DC-DC컨버터가 부스트 컨버터로 동작하여 배터리를 방전시키고 DC-link단 전압을 410[V]로 증가시킨다.

3. 시뮬레이션

본 논문에서는 3[kW] 태양전지 어레이, 양방향 DC-DC 컨버터, 리튬 폴리머 배터리 팩을 P-sim을 이용하여 시뮬레이션 하였다. P-sim에서 태양전지를 모의하기 위하여 C언어를 이용하여 태양전지의 특성방정식을 근사적으로 프로그래밍하여 DLL(Dynamic Link

Library)로 구현하였다. 모델링 된 태양전지 어레이의 특성은 태양전지 셀의 직병렬 수, 일사량 조건, 온도 조건 등에 따라 출력된다.

태양전지의 MPPT제어는 컨버터 입력단의 전압, 전류를 검출 받아 별도로 구현한 MPPT DLL블록에서 MPP(Maximum Power Point)를 추종하여 아날로그 PWM발생기에 reference 전압을 출력하는 것으로 수행한다. 부스트 컨버터는 태양전지에서 나오는 전압을 MPPT제어를 통하여 400[V]로 상승하여 DC-link단 전압을 공급한다.

양방향 DC-DC 컨버터는 DC-link단과 배터리팩 사이에 연결되어 DC-link단 전압이 상승하면 벡모드로 동작하여 배터리를 충전하여 DC-link단 전압을 안정시키고, DC-link단 전압이 하강하면 부스트모드로 동작하여 배터리를 방전시켜 DC-link단 전압을 확보한다. 그림 4는 제안된 시스템을 모델링한 전체 회로도를 나타낸다.

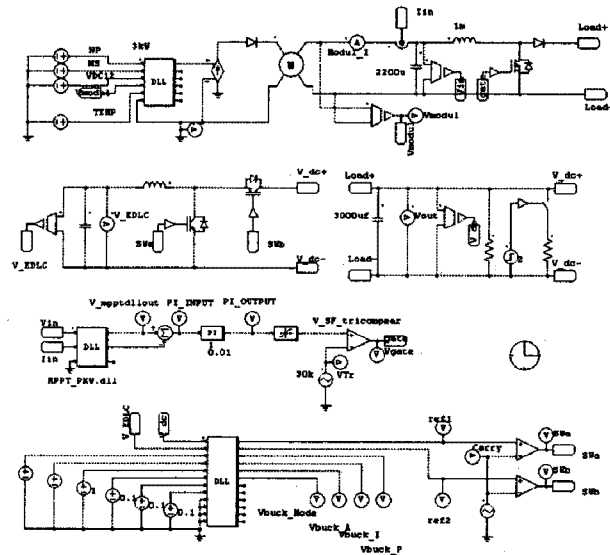


그림 4. 제안된 시스템의 전체 회로도
Fig. 4. A whole schematic of the proposed system

별로 모델링한 태양전지가 부스트 컨버터를 통해 DC-link단으로 연결되고 배터리 팩이 양방향 DC-DC 컨버터를 통해 DC-link단에 연결된다. 그림 5는 3[kW] 태양전지의 최대 전력점 추종 파형이며 가로축 시간 1.4(s)를 기준으로 표 1에서 제시했던 것처럼 최대 출력 점 전압을 약 349[V]로 전류를 약 9.18[A]로 제어되어 최종 태양전지 출력이 3[kW]로 제어되는 것을 볼 수 있다. 그림 6은 양방향 DC-DC 컨버터의 동작모드를 나타내는 시뮬레이션 파형으로 스위치에 인가되는 신호에 따라 buck모드와 sleep모드, boost모드로 구분된다. 시뮬레이션 파형을 통해 DC-link단 전압에 따라 양방향 DC-DC 컨버터의 모드가 잘 제어됨을 확인 할 수 있다.

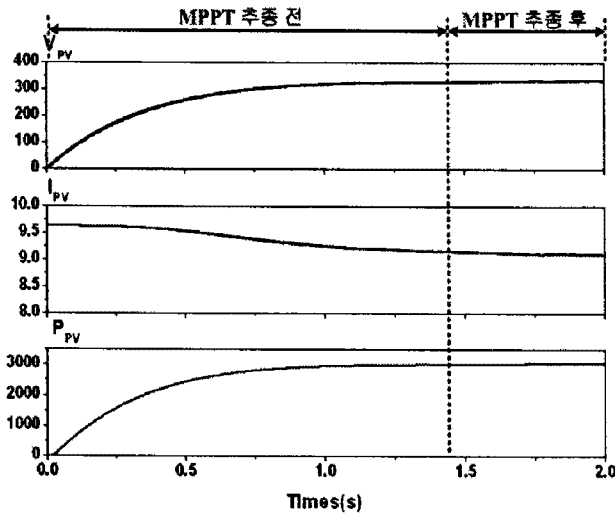


그림 5. 모의된 태양전지의 최대 전력점 추종 파형
Fig. 5. MPPT operation of the photovoltaic cell

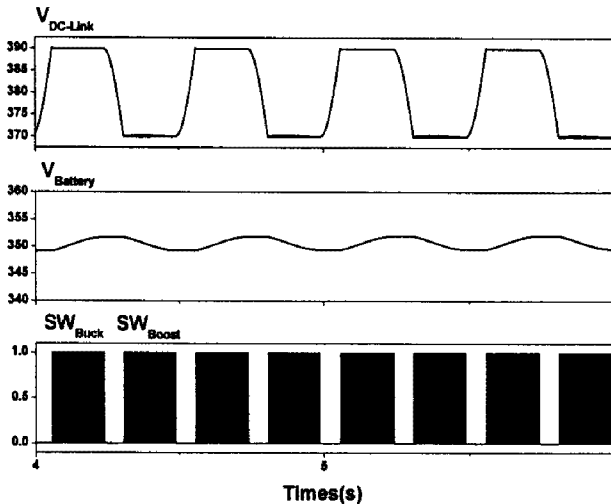


그림 6. DC-link단 전압에 따른 양방향 DC-DC 컨버터의 동작모드
Fig. 6. Operation Mode of the Bi-directional DC-DC Converter

4. 결론

본 논문에서는 독립형 태양광 시스템에 리튬 폴리머 배터리 뱅크를 적용하기 위해 3[kW] 태양전지와 양방향 DC-DC 컨버터를 모의하였으며 DC-link단 전압에 따라 양방향 DC-DC 컨버터의 동작 모드를 제어하여 부하에 일정한 전력을 공급하는 시스템을 시뮬레이션 하였다. 태양전지의 MPPT제어와 양방향 DC-DC 컨버터의 운전모드 제어는 C프로그래밍을 통해 DLL로 구현 하였으며, 태양전지에 온도조건을 가변하여 시스템의 정상 동작을 확인하였다. 향후 연구 방향을 리튬 폴리머 배터리 뱅크를 포함한 실험 세트를 구축하여 실제로 높은 Current-rate의 충·방전 특성 확인을 통해 피크 전력 보상의 응용성에 대해 연구할 것이다.

본 과제(결과물)는 지식경제부의 출연금으로 수행한 특성화 대학원 사업의 연구결과입니다.

참 고 문 헌

- [1] 장수진, 이태원, 이병국, 원충연, 김수석, "승강압용 양방향 DC-DC컨버터 설계 및 제어" 한국조명·전기설비학회, 조명·전기설비학회논문지 제20권 제5호, 2006. 6, pp. 49 ~ 56 (8pages)
- [2] 김성호, 장한근, 장수진, 원충연, 김윤호, "연료전지 시스템용 양방향 DC-DC컨버터 설계 및 제어", 전력전자학회, 전력전자학회논문집 전력전자학회 2004년도 전력전자학술대회 논문집(11), 2004. 7, pp. 479 ~ 483 (5pages)
- [3] 최재동, 안재황, 성세진, "대용량 병렬 양방향 컨버터를 이용한 배터리 충·방전기 해석", 전력전자학회, 전력전자학회논문집 전력전자학회 2002년 학술대회논문집, 2002. 7, pp. 773 ~ 776 (4pages)
- [4] M. Dai MN. Marwail, J.W Jung and A Keyhani, "Power flow control of a single distributed generation unit with nonlinear local load", Conf. Rec. of IEEE PES 2004, vol 1, pp.398~403, OCT. 2004.
- [5] H. Dehbonei, C. V. Nayar, and L. Chang, "A new modular hybrid powersystem," IEEE International Symposium on Industrial Electronics, 2003, pp. 985-990, 2003
- [6] Huan Yang; Rong-xiang Zhao; Xiang-ning He; Wu-hua Li; "A power conditioning system for a hybrid energy system with photovoltaic and sodium-sulfur battery"Electrical Machines and Systems, 2007. ICEMS. International Conference on 8-11 Oct. 2007 Page(s):244 - 247
- [7] M. Kamibayashi and K. Furuta, "High charge and discharge cycle durability of the Sodium Sulfur (NAS) battery," Electrical Energy Storage Application and Technologies Conference, San Francisco, US, April 15-17, 2002.
- [8] E.Kodama and K.Tanaka, "The Newest Battery Technology 5 - Energy Storage Battery", The Journal of The IEE of Japan, Vol. 119, No.7, 1999.
- [9] Chiang, S.J.; Chang, K.T.; Yen, C.Y.; "Residential photovoltaic energy storage system" Industrial Electronics, IEEE Transactions on Volume 45, Issue 3, June 1998 Page(s):385 - 394
- [10] C. M. Liaw, T. H. Chen, S. J. Chiang, C. M. Lee, and C. T. Wang, "Small battery energy storage system," Proc. Inst. Elect. Eng., vol. 140, pt. B, no. 1, pp. 7 - 17, 1993.