

보론강 고온 성형 공정의 냉각 채널 설계

홍석무¹, 유수열¹, 박종규², 윤석진², 김기정³, 김현영[#]

Design of cooling channel in hot press forming process of Boron Steel

S. M. HONG, S. Y. Ryu, J. K. PARK, S. J. Yoon, K. J. KIM, H. Y. KIM

Abstract

Recently, ultra high strength products can be manufactured by the hot press forming process of Boron steel in automotive and electronics industries. In order to get high strength, the hot press forming should be accompanied by quenching process inducing phase transformation. In the study, the heat conductive die and the cooling channel were designed by the numerical simulation and the effect of three different parameters were determined to improve cooling characteristics.

Key Words : Hot Press Forming(핫 프레스 포밍), Cooling Channel(쿨링 채널), Die Design(금형 설계), Quenching(퀵칭), Finite Element Analysis(유한요소해석)

1. 서론

일반적으로 고강도, 강판의 경우 낮은 연신율과 높은 항복 강도 때문에 성형성이 열악하고 성형 후 잔류응력에 의한 스프링백 현상 등의 문제점을 안고 있기 때문에 상당한 성형기술이 요구된다. 이러한 고강도 강판의 성형성 문제를 해결하고 성형 후 매우 높은 수준의 강도를 얻을 수 있는 핫프레스포밍(hot press forming) 공법이 개발되었다.[1~2]

핫프레스포밍 공법은 성형하기전 블랭크(blank)를 Ac3 변태점 온도와 같거나 높은 온도 조건에서 조직을 모두 오스테나이트(austenite)로 만든 후, 성형과 동시에 금형 내부에서 퀵칭(quenching)을 실시하여 조직을 마르텐사이트(martensite)로 변화시킨다. 이러한 핫프레스포밍 공법을 통해 생산된 부품은 원소재가 가진 인장강도의 4~5배 가까이

증가하게 되어 300MPa정도의 인장강도가 최종적으로 1500MPa이상의 인장강도를 가진 부품이 된다.[3] 핫 프레스포밍 공법에는 직접 핫프레스포밍(direct hot press forming)공정과 간접 핫 프레스포밍(indirect hot press forming)으로 나눌 수 있다. 간접 핫프레스포밍 공법은 상온에서 대부분의 성형을 완료하고 일부의 변형을 고온 가열 후의 냉각 공정을 완료하는 방식이다.[4] 간접 핫프레스포밍 공법의 경우 상온성형 후 열처리 및 퀵칭(quenching) 공정으로 인해 후변형에 의한 치수 정밀도가 낮은 단점이 있다. 그래서 이를 해결하기 위해 후변형 방지를 위한 지그 설계등과 같은 추가 생산비용이 발생한다는 단점이 있다. 반면에 직접 핫프레스 포밍 공정은 판재 블랭크를 900℃이상의 고온으로 가열 한 후 성형공정과 금형 내부의 냉각수에 의한 퀵칭공정을 동시에 진행하여 완료하는 방식으로 간접 핫 프레스포밍 공정에서의 문제점인 후변형 문제를 금형냉각 방식을 통해 해결할 수 있는 장점이 있다.[5] 하지만 금형 냉각 방식을

1. 삼성전자 생산기술연구소 금형기술센터
2. ㈜화신 기술연구소
3. 강원대학교 기계·메카트로닉스공학과
교신저자: 강원대학교 기계·메카트로닉스공학과
E-mail:khy@kangwon.ac.kr

사용할 경우 900°C이상의 고온으로 가열된 소재의 온도를 급격히 떨어 뜨릴 수 있는 냉각 방법이 요구된다. 직접 핫프레스포밍 공정에서와 같이 원하는 냉각 성능을 얻기 위해서는 금형설계(die design)와 쿨링 채널(cooling channel) 설계의 영향성이 가장 크다.

본 논문에서는 카메라 케이스(camera case) 금형 설계를 통해 직접 핫프레스포밍 공정에서 요구되는 냉각성능을 얻을 수 있는 쿨링 채널 설계안을 제안하였다.

2. 본론

2.1 카메라 케이스 금형 설계

Fig. 1은 본 논문의 대상 금형으로 카메라 케이스 직접 핫프레스포밍 금형의 펀치(punch)이다. 펀치의 드로잉(drawing)깊이는 열전달 면적을 고려하여 20mm로 가정하였다. Table 1은 펀치의 재료 열 물성치와 쿨러의 열 물성치이다. 쿨링 채널의 열 물성치는 수냉방식을 사용하므로 물로 가정한 물성치이다. 또한 펀치의 크기는 Fig. 1과 같으며, 열전달 면적은 총 6069.06mm이다. 켄칭 공정에서 원하는 냉각 성능을 얻기 위해서는 Fig. 2과 같이 쿨링채널이 흡수하는 총 열량이 판재로부터 펀치가 받는 총 열량보다 단위 시간 동안 더 커야 한다. 또한 Taylan Altan등[6]은 쿨링 채널과 펀치 사이의 열전달 계수 값이 고체와 고체사이의 열전달 계수 값보다 크므로 원하는 냉각성능을 얻을 수 있다고 제안하였다. 따라서 본 논문에서도 펀치의 열전달 계수 값을 4.5N/smm°C로 가정하였다.

2.2 쿨링 채널 설계

직접 핫프레스포밍 공정의 경우 금형 냉각방식으로 금형 안에서 냉각수를 순환시켜 급냉하는 방식으로 냉각수로 사용될 물의 열물성치를 나타낸다.

쿨링 채널 설계를 위한 가장먼저 설정해주어야 할 것은 설계상의 문제와 성형공정에서 냉각 성능은 최대이면서 채널의 구조강도적인 영향성을 최소화 할 수 있어야 한다. Fig. 3과 같이 쿨러와 펀치 표면과의 거리 설정을 한 뒤 냉각 성능을 위한 변수 설정을 수행하였다. 쿨링 채널의 냉각 성능에 영향을 미치는 변수에는 쿨러의 지름(diameter), 쿨링 채널의 수, 쿨링 채널의 방향

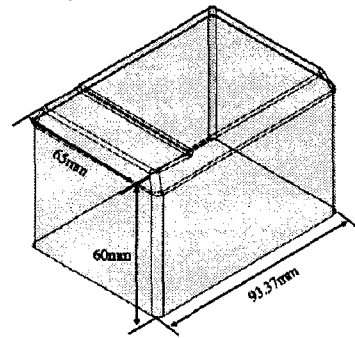


Fig. 1 Design of the die camera case

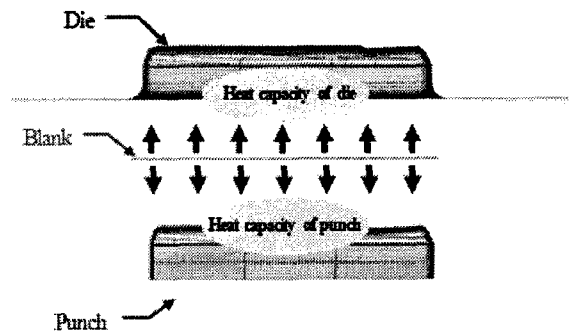


Fig. 2 Heat transfer of the die schematic

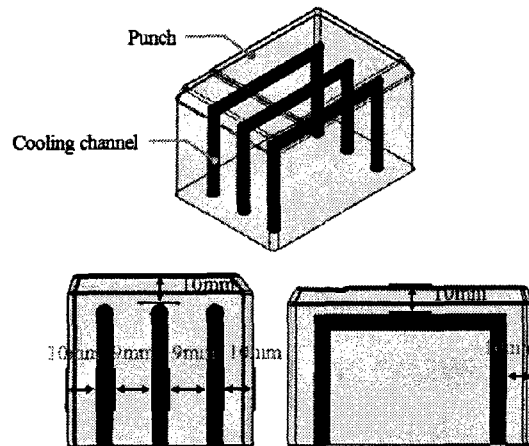


Fig. 3 Design of the cooling channel location

Table 1 Material properties of the thermally conductive die and cooler

	Punch (SKD61)	Cooler(Water)
Density	7.64E-6 kg/mm ³	0.998 E-6kg/mm ³
Thermal Conductivity	27.2 W/m°C	6 W/m°C
Specific Heat	548 J/kg°C	418 J/kg°C

이다. 이 세가지 변수들을 기준으로 최적의 쿨링 채널을 설계하기 위해 Table 3과 같이 금형 열전달 해석 model을 통해 각각의 영향성을 파악하였다.

3. 유한요소해석

3.1 쿨링 채널 열전달 해석

금형 열전달해석은 Fig. 5와 같으며 초기 펀치의 온도는 200℃ 그리고 쿨링 채널의 온도는 상온(25℃)으로 가정하였다. 또한 해석 시간은 50sec로 가정하였다. 해석시간을 충분히 긴 시간으로 할 경우 설계한 쿨링 채널의 지름, 쿨링 채널의 방향, 쿨러의 개수와는 상관없이 모두 온도가 상온으로 떨어질 것이기 때문이다. 또한 대기중에서의 열전달은 고려하지 않았으며, 단지 펀치와 쿨러 사이의 열전달만 고려하였다. 직접 핫프레스포밍 공정에서의 원하는 냉각성능을 얻기 위해서는 서로다른 펀치의 온도를 쿨링 채널의 낮은 온도에 의해 얼마나 빠르게 낮아지는가를 확인해야 한다.

열전달 해석결과 온도변화는 Fig. 6과 같으며, 냉각 속도를 알아보기 위해 각 기준 노드를 시간별로 온도를 역추적하여 냉각속도를 확인하였다. 펀치 윗면에 대한 온도 변화를 확인한 결과 Fig. 6과 같이 초기 펀치 윗면의 각 포인트(point)의 온도변화를 나타낸다. 그래프에서 알 수 있듯이 쿨링 채널이 있는 부분에서는 온도 변화의 양이 많은걸 알 수 있으며, 쿨링 채널이 없는 펀치 중앙부는 온도변화가 상대적으로 작다는 것을 확인할 수 있었다.

또한 냉각 성능이 가장 뛰어난 경우의 설계 변수는 쿨링 채널의 지름이 9mm, 쿨러의 개수는 3

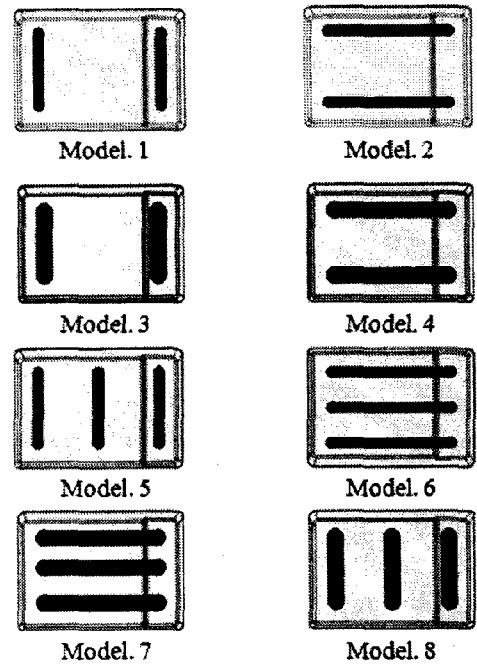


Fig. 4 Design of the cooling channel

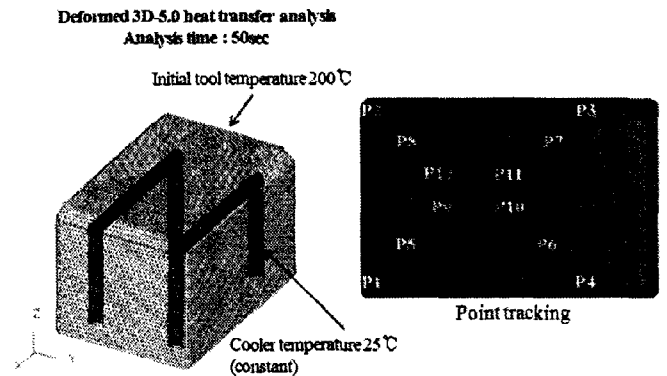


Fig. 5 Boundary condition of heat transfer analysis

Table 2 Design parameter of cooling channel

	Channel diameter	Channel number	Direction
Model 1	6mm	2	Punch width
Model 2		2	Punch length
Model 3		3	Punch width
Model 4	9mm	3	Punch length
Model 5		2	Punch width
Model 6		2	Punch length
Model 7		3	Punch width
Model 8		3	Punch length

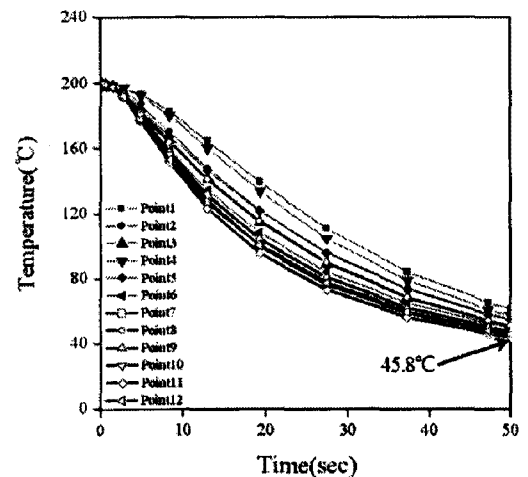


Fig. 6 Analysis result of model 7

개, 쿨링 채널의 방향은 편치 길이 방향이다. 또한 온도변화는 Fig. 6과 같이 최고 50.70℃까지 떨어진 것을 확인 할 수 있었다

4. 결론

카메라 케이스 직접 핫프레스포밍 공정의 금형 냉각 방식 적용을 위한 금형 설계 및 쿨링 채널 설계를 통해 다음과 같은 결론을 얻었다.

(1) 최적의 냉각 성능과 성형공정에서 채널에 영향성이 가장 적은 쿨링 채널의 위치를 결정하였다.

(2) 실험계획법을 사용하여 쿨러의 지름, 쿨러의 개수, 쿨러의 방향을 변수로 설정하여 최적 설계하였다.

(3) 최적의 쿨링 채널 설계를 위해 금형 열전달 해석을 통해 편치 표면의 온도 분포를 확인하였다.

(4) 금형 열전달 해석을 수행한 결과 쿨러의 지름은 9mm, 쿨러의 개수는 3개, 쿨러의 방향은 편치의 길이 방향일 때 냉각 성능이 가장 좋은 것으로 나타났다.

참고문헌

- [1] M. Merklein, J. Lechler, 2006, Investigation of the thermo-mechanical properties of hot stamping steels, *Materials processing technology*, vol177, pp. 452~455
- [2] Taylan Altan, 2006, Hot-stamping boron-alloyed steels for automotive parts Part I :Process methods and uses, *Stamping Journal*, December, pp. 40~41
- [3] 이종신, 채명수, 박춘달, 김영석, 2007, 고온 성형 위한 고강도보론강의 기계적 특성 및 마이크로구조 연구, *대한기계학회 춘계학술대회*, pp. 344~349
- [4] 강경필, 이경훈, 김영석, 지민욱, 서영성, 2008 보론 강판의 하스 프레스 포밍 공정 시 재료 물성 모델러와 DEFORMTM-HT를 활용한 상변태 예측, *한국소성가공학회지*, 제17권, 제4호, pp. 249~256
- [5] H. S. Kim, M. H. Seo, S. J. Kim, S. C. Baik, W. J. Bang, 2001, Finite Element Analysis and Experimental Investigation on the thermal Deformation Behavior of Steel Sheets during Press Hardening, *J. Kor. Int. Met.&Mater.*, Vol. 39, No. 9, pp.1076~1083
- [6] Hariharasudhan Palaniswamy, Gracious Ngaile, Taylan Altan, 2004, Finite element simulation of Magnesium ally sheet forming at elevated temperatures, *Journal of Materials Processing Technology* 146, pp.52~60