

Ti-6Al-4V 합금의 형상 링 압연공정 설계 및 제조기술

김국주¹ · 김남용¹ · 이진모^{1#} · 염종택²

Design and Manufacturing processes of Ti-6Al-4V profiled ring-products

K. J. Kim, N. Y. Kim, J. M. Lee and J. T. Yeom

Abstract

Design and Manufacturing processes of Ti-6Al-4V profiled ring-products were investigated with three-dimensional FEM simulation and experimental analyses. FEM simulation for the ring-rolling process was used to calculate the state variables such as strain, strain rate and temperature. In the simulation results of strain and temperature distributions for a plane ring rolling process, the strain level at the surface area is higher than that at the mid-plane, but the temperature level at the surface area is lower than that at mid-plane due to heat transfer between the workpiece and the work roll. These distributions showed a great influence on the evolution of microstructure in different positions. In order to induce the uniform deformation of the profile ring and reduce the applied load, the final blank was prepared by two-step processes. The mechanical properties of Ti-6Al-4V alloy ring products made in this work were investigated with tensile and impact tests and analyzed with the evolution of microstructures during the ring rolling process.

Key Words : Ti-6Al-4V Alloy, Profile Ring Rolling, Near Net Shaping, Three Dimensional FEM Simulation

1. 서론

이음매 없는 링 제품을 연속으로 생산하여 원하는 치수의 제품으로 제조할 수 있는 링 압연공정(Ring Rolling)은 발전설비, 화학플랜트, 가스터빈 및 제트엔진용 링 부품 등 다양한 분야의 링 부품 제조에 적용되고 있다. 이러한 링 압연공정은 링 단조공정(ring forging)에 비해 작업 속도가 빠르며, 온도유지가 가능하며, 소재 회수율향상 등에 이점이 있으며, 특히 metal flow line 이 원주방향으로 연속적으로 형성되기 때문에 우수한 기계적 특성을 가지는 장점을 가진다.

Ti-6Al-4V 합금은 타 금속소재에 비해 낮은 열전도도와 절단 시 높은 발열 등으로 인해 난성형 및 난삭재로 분류되어 성형 및 기계가공이 어려운 것으로 알려져 있으며, 이러한 원인으로 인해 단순 선형 링 압연 공정에 의해 Ti-6Al-4V 최종

링 제품을 제조할 경우 소재손실은 물론 기계 가공면에서 많은 비용 및 시간 등이 소요되기 때문에 최근에는 최종 제품에 가까운 near net shaping 공정인 형상 링 압연공정 기술이 절실히 요구된다. 특히, 항공기엔진용 연소기 링 부품 및 팬 케이스 등에 대형 Ti-6Al-4V 합금 링이 사용되고 있으며, 이 경우 정밀 기계가공이 요구되는 부위가 많아 형상 링 압연공정에 의한 형상 링 제품의 생산이 필수적으로 요구된다. 본 연구에서는 항공기엔진 연소기용 대형 Ti-6Al-4V 합금 링 제품에 대하여 형상 링 압연공정을 적용함에 있어 여러 기술적인 문제를 다루고자 한다. 또한, Ti-6Al-4V 합금 형상 링 압연공정에서 흔히 발생될 수 있는 성형결함(fishtailing, fold, lap 등)을 최소화할 수 있는 blank 설계기술의 적용과 함께 실제 공정 전 FEM 해석 및 예비성형용 소재를 통해 적절한 blank 중량 및 크기에 대한 설계와 공정 기술을

1. ㈜ 태웅

2. 한국기계연구원 부설 재료연구소

㈜ 태웅, jinmo.lee@taewoong.com

개발하고자 하였다. 그리고, 본 연구를 통해 형상 링 압연공정에서 발생할 수 있는 비대칭 형상성을 방지하기 위한 적절한 맨드렐(Mandrel) 및 메인롤(Main roll) 등의 금형설계 방안 등을 제시하고자 한다.

2. 실험 방법

본 연구에서 사용된 Ti-6Al-4V 합금은 VAR/VAR double 용해된 잉고트(ingot)로부터 2차 코깅(cogging)공정에 의해서 제조된 빌렛(billet)을 사용하였다. Fig. 1은 Ti-6Al-4V 합금 빌렛의 부위별 미세조직을 나타낸 것으로, 등축정 α 상, 연신된 α 상과 변태 β 상으로 구성된 α - β 조직임을 관찰할 수 있다.

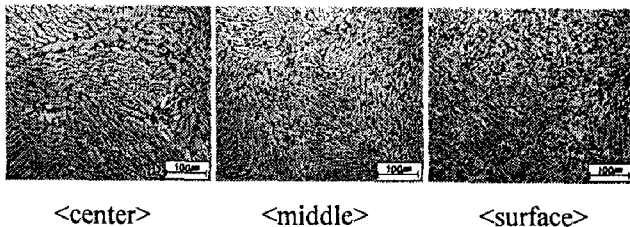


Fig. 1 Microstructure of Ti-6Al-4V alloy

Fig 1에 나타낸 것처럼 Ti-6Al-4V 합금 빌렛 중심에서 표면으로 갈수록 α 상의 구상화율이 상승하고 있음을 알 수 있으며, 정중앙부에서 일부 구상화 되지 않은 lath α 상이 존재하기는 하나, 대부분 등축정 α 상에 가까운 연신된 α 조직과 등축정(종횡비 2:1 이하) α 상이 혼재된 조직임을 관찰할 수 있다. 본 과제에서 목표로 하는 Ti-6Al-4V 링 구조부품인 경우 빌렛을 업세팅(upsetting)한 후 중심부위를 펀치(punch)를 이용해 피어싱(piercing) 공정을 거쳐 중심부가 뚫린 도너스 형태의 blank에서 링 압연 공정을 통해서 제조하게 된다.

3. 형상 링 공정설계 및 형상 링 압연공정

본 연구에서 개발대상품은 항공기 엔진용 fan case 간격조정용 체결부품으로 Fig 2에 나타내었다. 개발하고자 하는 형상 링을 3D modeling(UG NX 3.0) 프로그램을 통해서 모델링을 한 다음 중

량을 계산한 결과 약 370kg 이었고, 대략적인 치수는 $\Phi 1,340 \times \Phi 1,127 \times T265$ 이었다.

Ti-6Al-4V 합금은 알루미늄 합금이나 합금강에 비해 유동응력(flow stress)이 높기 때문에 단조가 용이하지 않다. 또한 낮은 열전도도와 높은 활성화 에너지 등으로 일반적으로 Ti-6Al-4V 합금은 난삭재로 분류되어 기계가공이 어렵다. 따라서, 맨드렐(mandrel)과 메인롤(main roll)에 형상을 주는 형상 링 압연공정(profile ring rolling)을 통해 보다 최종 제품에 가까운 near net shape의 링 부품을 제조하여 마무리 기계가공을 최소화 하고자 하였다.



Fig. 2 Profile ring rolled shape of Ti-6Al-4V alloy

형상 링 부품을 제조하기 위해서 먼저, 적절한 blank 설계가 선행 되어져야 한다. 만약, blank 형상이 부적절하여 원하는 형상을 얻지 못할 뿐만 아니라, 링 압연공정에 의한 성형결함(fishtailing, fold, lap 등)을 초래하게 된다.

Table. 1 Design of each process for profile ring.

구분	형상 링 제조공정 : 370kg (Ti-6Al-4V) 2차연도의 실제 Diameter를 적용하여 계산		비고
	2차연도 형상 롤 피라	3차연도 형상 롤 피라	
원소파	$\Phi 356 \times 1,000$	$\Phi 356 \times 1,010$	14" Billet
	부피량 : 440kg	부피량 : 400kg (370kg $\times 1.06$)	
1차 블랭크	Piercing: 약 9kg (loss : 2%)	Piercing: 약 9kg (loss : 2.3%)	내경가공 : 15mm
	$\Phi 670 \times \Phi 185 \times T300$ (431kg)	$\Phi 640 \times \Phi 185 \times T300$ (391kg)	
	$\Phi 670 \times \Phi 200 \times T300$ (426kg)	$\Phi 640 \times \Phi 200 \times T300$ (396kg)	
	내외경 가공률 : 약 6kg (loss : 1.4%)	내외경 가공률 : 약 6kg (loss : 1.5%)	
2차 블랭크	$\Phi 967 \times \Phi 695 \times T273$ (85 rolled)	$\Phi 1,005 \times \Phi 772 \times T273$ (85 rolled)	
	내외경 가공률 : 약 10kg (loss : 4.1%)	내외경 가공률 : 약 16kg (loss : 4%)	
	$\Phi 950 \times \Phi 690 \times T273$ (407kg)	$\Phi 1,000 \times \Phi 777 \times T273$ (371kg)	
제품 Size	$\Phi 1,340 \times \Phi 1,120 \times T272$	$\Phi 1,340 \times \Phi 1,127 \times T265$	

또한 유동응력이 높은 Ti-6Al-4V 합금으로 초기 blank에서 한번에 형상 링까지 제조한다는 것은 불가능하므로 1차 blank에서 2차 blank까지 선형 링으로 제조한 다음 마무리 단계에서 내외부

에 형상을 주는 링 압연 공정을 통해서 Ti-6Al-4V 합금의 형상 링을 제조하고자 하였다. 표 1에 형상 링 제품을 제조하기 위한 각 공정별 설계를 나타내었다.

1 차 blank 는 OD640×ID200×T300mm 이고, 2 차 blank 는 OD1,000×ID777×T270mm 로 설계되었다. 또한 실제 공정 전 FEM 해석을 통해 설계된 blank 의 중량 및 크기에 대한 검증은 하고 최적의 형상 링 압연공정 조건을 도출하고자 하였다. 형 단조(close die forging)와는 달리 링 압연 공정의 경우 맨드릴과 axial roll 이 동시에 작용하는 것이 아니라 분리되어 작용을 하기 때문에 소재를 효과적으로 구속시킬 수 없다. 따라서, 링 압연장비에 대한 제원 조사를 통해 실제 링 압연 높이를 측정하여 적절한 맨드릴 및 메인롤의 형상을 설계하였다. Fig 3 에서는 Ti-6Al-4V 합금 형상 링 부품 제조를 위한 금형설계를 나타내었다.

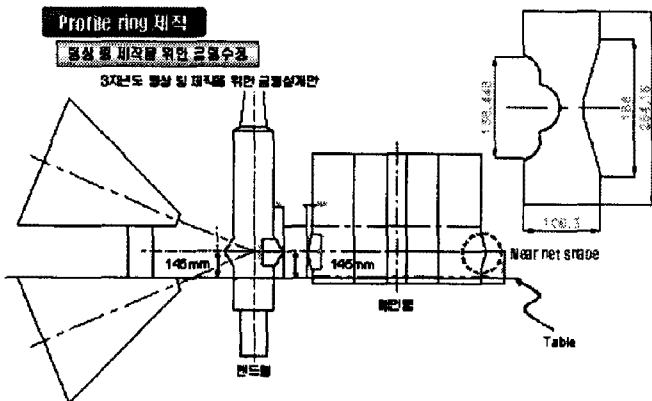


Fig. 3 Design for the final profile ring rolling.

이를 토대로 한 3D FEM 해석(SHAPE) 결과를 fig 4 에 나타내었다.

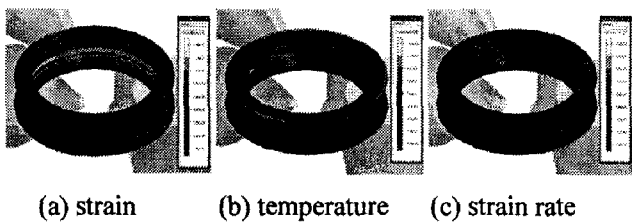


Fig. 4. FEM simulation of profile ring rolling process.

FEM 시뮬레이션을 통해 형상 링 압연 시, 링 내부의 strain, strain rate and temperature 에 대한 해

석 및 표 1 에 나타난 공정설계에 대한 검증은 하고자 하였다. FEM 해석결과 성형결함 없이 형상 링 부품을 제조하기 위한 최적 조건은 가열 온도는 950℃이고 feed rate 은 0.5mm/s 로 선정되었다. Fig. 5 는 실제 Ti-6Al-4V 합금의 형상 링 압연공정을 나타낸 것이다.

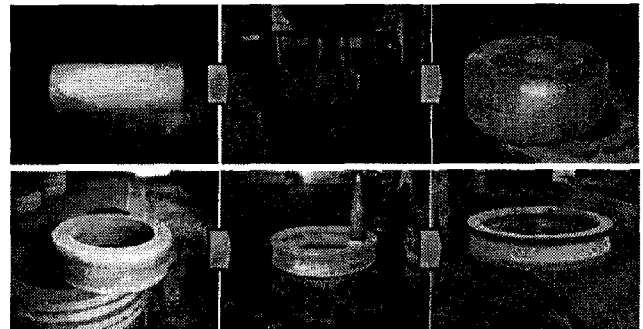


Fig. 5 Profile ring rolling processes.

적절한 공정설계 및 FEM 해석을 통한 최적 공정 조건을 토대로 실제 Ti-6Al-4V 형상 링 압연 공정을 수행한 결과 결함없이 제작되었으며, 기존의 형상 링 압연공정에 비해 소재 가열횟수 및 공정수를 줄여서 형상 링의 내부 미세조직과 기계적 특성의 향상이 기대되었다. 형상 링 시제품 목표 치수는 $\Phi 1,340 \times \Phi 1,127 \times T265$ 이었고, 실제 제작한 형상 링의 치수는 $\Phi 1,340 \times \Phi 1,125 \times T270$ 인 것으로 측정되었으며, 이것은 최종 제품의 가공오차 범위 내이므로 치수 상의 문제는 없다고 판단되었다.

4. 형상 링의 미세조직 및 기계적 특성평가

Fig. 6 은 형상 링 압연된 Ti-6Al-4V 링 시제품의 as-rolled 상태에서 부위별 미세조직관찰 결과를 나타낸 것이다.

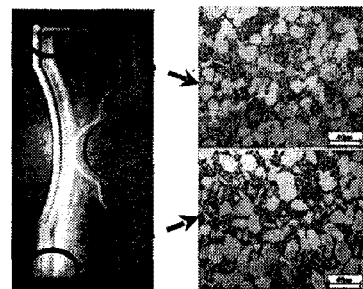


Fig. 6 Cross-section and microstructures of profiled

Ti-6Al-4V alloy ring

부위별 미세조직 관찰 결과, 대부분의 영역에서 관찰되는 미세조직은 등축정 α 상과 transformed β 상으로 구성된 혼합조직이며, 부위별로 약간의 초정 α 등축상의 결정립 크기차이를 보일뿐 결정립계에 lath 형 α 상이 존재하지 않는 균일한 조직을 나타내었다. 형상 링 제품을 열처리(Solution heat treated + Overage, 954°C/1hr/WQ+704°C/2hr/AC)한 다음 형상 링 제품의 상하면에 대한 기계적 특성평가의 결과를 목표치와 비교한 값을 표 2에 나타내었다.

Table 2. Mechanical properties of the profiled ring rolled Ti-6Al-4V ring

	YS (MPa)	UTS (MPa)	EL (%)	RA (%)	Absorption Energy (J)
Target Value	827	896	10	25	20
Profiled (Upper)	997.8	1,061	20	46.6	24
Profiled (Lower)	998.8	1,049	18.6	45.9	23.5

표 2에서 알 수 있듯이 형상 Ti-6Al-4V 링 시제품의 열처리 조건(Solution heat treated + Overage)에 대한 상하면의 상온인장과 충격치는 모두 규격을 만족하고 있음을 알 수 있다.

6. 결론

본 연구에서는 FEM 해석을 통해 Ti-6Al-4V 합금 형상 링의 공정설계 및 blank 설계를 수행하였다. 균일한 형상, 국부적 온도상승으로 인한 불균일 조직분포 억제 및 내외부 균열 등의 성형결함 억제 측면에 초점을 맞추어 공정설계가 이루어졌으며, 형상 링 압연공정의 해석에서는 2 step 링 압연공정에 의해 형상 링 압연공정이 진행되어야

함을 알 수 있었다. 3D-FEM 해석을 통해 형상 링 압연공정은 소재가열온도 950°C 와 mandrel 의 압축속도 0.5mm/s 로 사용된 공정설비에 대해서 성형결함 없이 형상 링 부품을 제조하기 위해 최적 조건으로 제시하였다. 이러한 FEM 해석결과를 토대로, 형상 링 압연공정에 의해 항공기 엔진용 fan case 간격 조정용 체결부품을 제조하였으며, 수행한 결과 성형결함이 없는 건전한 Ti-6Al-4V 합금 링 제품이 얻어졌다. 형상 링 치수 측정결과 약 2~3mm 정도의 오차에서 거의 균일하게 형성되어, 치수정밀도도 매우 높았다.

또한 형상 링 압연 공정에 의해 얻어진 Ti-6Al-4V 합금 링 제품의 미세조직을 관찰한 결과 제품의 부위별로 균일한 미세조직을 형성하고 있음을 확인하였고, 형상 링 제품을 열처리(Solution heat treated + overaged : 954°C/1hr/WQ(수냉) + 704°C/2hr/AC(공냉))한 후 기계적 특성평가를 한 결과, 상온인장 및 충격특성이 목표치를 모두 만족하였다.

참고 문헌

- [1] A. Kluge, Y. H. Lee, H. Wiegels, R. Kopp, 1994, Control of strain and temperature distribution in the ring rolling process, J. Mater. Process. Technol., Vol. 45, pp 137~141.
- [2] S. V. S. N. Murty, B. N. Rao, and B. P. Kashyap, 2000, Instability criteria for hot deformation of materials, Int. Mater. Rev., Vol. 45, pp. 15~26.
- [3] R. Shivpuri, E. Eruc, 1993, Planning and simulation of the ring rolling process for improved productivity, Int. J. Mach. Tools Manufact., Vol. 33, pp. 153~173.
- [4] 염종택, 김두현, 나영상, 박노광, 2001, Ti-6Al-4V 합금의 고온변형거동 규명, 한국소성가공학회지, 제 10 권, 제 4 호, pp. 347~3[1]
- [5] Shivpuri, R. & Eruc, E. (1993) Planning and simulation of the ring rolling process for improved productivity. *Int. J. Mach. Tools Manufact.* 33, pp. 153-173.