

와이브로 망에서 긴급 통화 서비스

이계상*, 정옥조**

*동의대학교 정보통신공학과

**ETRI 융합통신표준연구팀

A Survey on Supporting Emergency Service in WiBro Networks

Kyesang Lee*, Ok-Jo Jung**

*Dept. of Information and Communications Eng., Dongeui University

**Convergence Communication Standards Research Team, ETRI

e-mail : ksl789@gmail.com

요 약

와이브로 망에서 긴급통화 서비스의 제공은 매우 중요한 서비스 중의 하나가 될 것이다. 본 논문은 와이브로 망에서 긴급 통화 서비스 제공을 위해 필요한 네트워크 구조 및 요소 기능과 위치 결정 기술에 대한 국내외 연구동향을 간략히 요약하고 앞으로 남은 과제를 제시한다. 먼저, 긴급 통화 서비스에 대해 간단히 소개한 후, WMF (WiMAX Forum) Network Working Group (NWG)의 긴급 통화 서비스 지원 구조를 기술한다. 다음, 와이브로 망에서의 위치 결정 기술에 대한 국내외 연구동향을 간략히 요약함으로써 현재의 기술 수준을 가늠한다. 마지막으로, 국내 상용 시스템에서의 긴급 서비스 지원 여부를 언급하고, 향후 과제를 전망한다.

ABSTRACT

Providing emergency services in WiBro networks is very important. This paper briefly introduces the emergency services, and explains the emergency service supporting framework which the WMF have proposed. And then several research conducted on location determination in WiBro networks are examined to explore the state-of-the-art in this field. Lastly, the status, on this matter, of current WiBro networks in service is mentioned, and we outlooks the remaining works.

키워드

와이브로, 모바일 와이맥스, 긴급 통화, 위치 결정

1. 서 론

우리나라 주도의 와이브로 네트워크 기술은 가장 먼저 4G 고지에 도달한 무선 인터넷 기술로 유망한 차세대 이동통신 기술 중 유력한 주자이다. 모바일 와이맥스로 IEEE 802.16과 WMF에서 국제 표준화 되었으며 우리나라를 비롯해 여러 나라에서 구축되고 있다. 와이브로 망에서 다양한 위치 기반 서비스의 실현은 와이브로 기술의 경쟁력을 제고할 것이다. 그 중, 와이브로 망에서 긴급통화 서비스의 제공은 매우 중요한 서비스 중의 하나이다.

본 논문은 와이브로 망에서 긴급 통화 서비스 제공을 위해 필요한 네트워크 구조 및 요소 기능과 위치 결정 기술에 대한 국내외 연구동향을 간략히 요약하고 앞으로 남은 연구 과제를 제시한다. 먼저, 긴급 통화 서비스에 대해 간단히 소개한 후, 긴급 통화 서비스를 위한 WMF NWG의 표준 활동을 기술한다. WMF NWG는 모바일 와이맥스 네트워크에서의 긴급 통화 서비스 지원을 위한 네트워크 참조 구조와 관련 프로토콜 절차를 표준화 해 왔다. 다음, 와이브로 망에서의 위치 결정 기술에 대한 국내외 연구동향을 간략히 요약하고 현재의 기술 수준을 가늠한다. 마지막으로, 국내 상용 시스템에서의 긴급 서

비스 지원 여부를 언급하고, 향후 남은 과제를 전망한다.

II. 긴급 통화 서비스

가장 전통적인 긴급 통화 서비스는 PSTN의 119, 112와 같은 비상호이다. 최근, 새로운 망 서비스 이용이 급증하면서 PSTN에서의 긴급 호와 유사한 수준의 서비스 요구가 대두되었다.

미국에서는 이동 통신망에서도 PSTN의 911 서비스가 제공될 수 있도록 의무화 한 E911 프로젝트가 1996년 시작되었다. 특히, 핸드폰의 위치를 정해진 오차 범위 내에서 자동으로 파악할 수 있도록 의무화 하였다. 최근에는 인터넷 전화에서도 긴급 호가 의무적으로 지원되며, 단말의 위치 파악도 이동통신 단말기 위치 파악의 수준으로 이루어지도록 의무화 하고 있다. 유럽 및 우리나라에서도 이와 유사한 조치가 실시 중이거나 강구 중이다.

앞으로, 와이브로 망에서도 긴급 호가 지원되어야 하며 단말의 위치가 정해진 오차 범위 내에서 파악되어야 할 것으로 전망된다. III장에서는 와이브로 망에서 긴급 서비스는 어떻게 수립되는가를 WMF의 구조를 예로 알아 보고, IV장에서는 단말의 위치 결정 기술의 연구 사례를 살펴 봄으로써 현 기술 수준을 가늠해 본다.

III. WMF NWG 긴급 서비스 지원 구조

WMF NWG는 모바일 와이맥스 VOIP 네트워크에서 긴급 통화 서비스의 지원을 위한 망 구조와 프로토콜 표준을 제정하고 있다. 최근, WiMAX 릴리즈 1.5의 일부로 긴급통화 서비스 지원 구조 및 프로토콜 규격을 완성하였다[1]. 다음에 동 규격에서 제시하는 네트워크 참조 모델과 긴급 통화 호의 수립 과정을 간략히 기술한다.

네트워크 참조 모델

그림 1은 WMF의 긴급 통화 서비스 지원을 위한 네트워크 참조 구조도이다. 그림의 긴급 서비스 지원 구조는 VOIP서비스를 지원하는 와이맥스 망 구조에 기반 함을 알 수 있다. 또한, 그림의 구조는 사용되는 개별 VOIP 기술의 고유 특성은 감추고, 모든 VOIP 기술에 적용할 수 있는 일반적인 프레임워크 구조를 보인다. 와이맥스 망의 기본 기능들인 NAP, ASN, NSP, CSN, MS에 대해서는 설명을 생략하고, 나머지 기능들을 간략히 설명한다.

VOIP Service Provider (VSP)는 와이맥스 NSP와 동일 사업자 망 내에 위치할 수도 있고, 다른 사업자가 제공하는 망으로서 NSP 외부에 위치할 수 있다. Visited NSP는 로밍 시 긴급 서비스 연결 지원을 위해 포함되어 있다.

긴급 서비스 가능 VOIP 서버 (ES-enabled

VOIP Server)는 긴급 서비스 가능 VOIP 클라이언트와 긴급 서비스 제공을 위한 고유 기능 및 프로토콜을 공유한다. 이는 사용되는 고유 VOIP 기술에 따라 달라진다. 한 예로 IMS 기반 VOIP 기술을 들 수 있다.

긴급 서비스 지원에서 단말(MS)의 위치 정보 관련 기능들은 긴급한 기능들로서 참조 구조도에 포함되어 있다. 우선, LS (Location Server)는 단말의 위치 정보를 공급하는 기능을 담당한다. LS는, 긴급 호를 최적의 PSAP으로 라우팅 하기 위해 단말의 위치 정보가 요구될 때, 그 위치 정보를 제공한다. 또한, LS는 구조 구난을 위해 PSAP이 요청할 때 단말의 위치 정보를 제공한다.

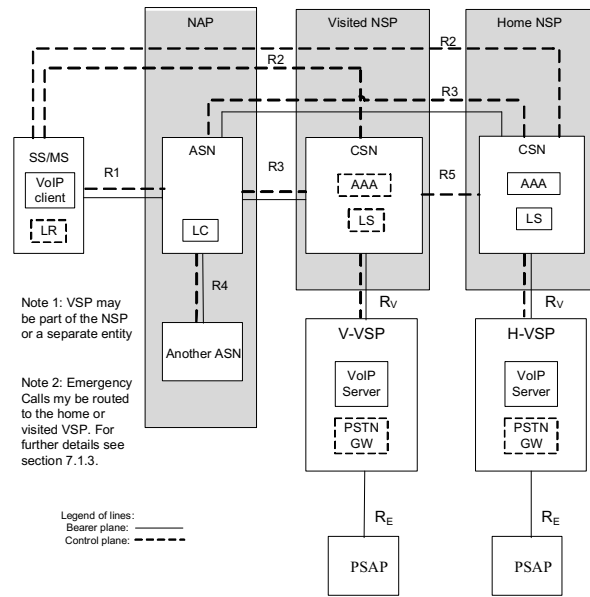


그림 1. WMF 긴급 통화 서비스 지원 참조 구조

LC (Location Controller)는 ASN에 위치하며 단말의 위치 측정을 조정하는 기능을 담당한다. LC는 LS의 요청으로 단말의 위치 측정값들을 LS에게 제공한다.

LR (Location Requester)은 위치 정보를 요구하는 기능을 가리킨다. LR은 단말 외에도 다른 곳 (예, PSAP)에 위치할 수도 있으나, 이 구조도에서는 단말내의 LR만을 언급한다. 단말의 LR은 위치 정보를 LS에 요구한다. LR은 이를 긴급 서비스 가능 VOIP 클라이언트에게 제공할 수도 있다. 이 위치 정보는 응용 프로토콜을 통해 VSP (즉, 긴급 서비스 가능 VOIP 서버)에 전달되어 적절한 PSAP 선택에 이용되어 진다.

이러한 LS, LC, LR의 상세한 기능 및 이들 간의 프로토콜은 WiMAX LBS 규격[2]으로 미루고 본 고에서는 더 이상 다루지 않는다.

PSTN 게이트웨이는 legacy PSAP과의 연결 시 필요한 연동 기능을 가리킨다. legacy PSAP은 PSTN과 연결되어 있는 PSAP을 의미한다.

긴급 통화 호의 수립

이 절에서는 긴급 통화 수립을 위해 그림 1 참조 구조도의 각 기능들이 어떻게 상호 동작되는지 살펴본다. 규격 [1]은 긴급 호 연결 시나리오를 로밍인 상황과 아닌 상황으로 대별한다. 본 고에서는 그 중 기술의 간결성을 위해 로밍이 아닌 상황을 가정한다. 즉, 단말이 자신이 가입된 home NAP/NSP를 통해 긴급 호가 연결되는 시나리오 경우이다. 모든 단말은 사용자의 긴급 서비스 요구를 감지하고 이를 망에 알릴 수 있어야 함을 전제한다. 또한, NSP가 VSP를 겸하고 있음을 가정한다. 단말은 현재 망에 접속되어 있지 않고, 이제 긴급 호 연결을 위해 새로 망에 접속되어야 함을 가정한다. 이러한 가정 하에, 그림 2는 긴급 호가 수립되는 절차를 보인다.

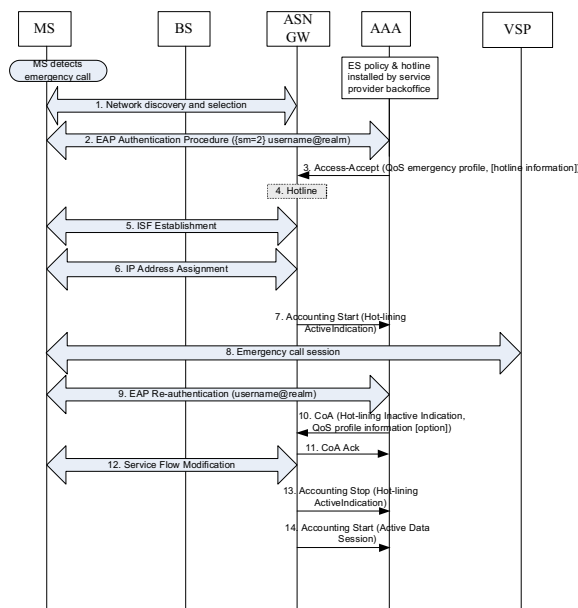


그림 2. 긴급 통화 호의 대표적인 수립 절차

먼저, 긴급 호 요구를 감지한 단말은 네트워크 발견과 선택을 위해 와이맥스 표준 절차를 수행한다(1). EAP 인증 과정 중 단말은 {sm=2}로 긴급 호임을 표시한다(2). 긴급 호 연결 요청을 수락한 AAA 서버는 미리 마련된 QoS 프로파일 (또는 핫라인 정보)을 전달한다(3). 경우에 따라, 이때, VSP를 통해 적절한 PSAP에 핫라인 연결이 이루어질 수도 있다(4). Anchor SFA가 MS와 BS 간에 서비스 플로우를 수립한다(5). 단말이 DHCP 또는 MIP를 통해 IP 주소를 할당받는다(6). Accounting이 시작된다(7). 이상과 같이 와이맥스 네트워크에 진입한 단말은, 이제 VSP와 긴급 호 세션 수립 절차를 수립한다(8). 이 과정은 사용되는 VOIP 기술에 따라 달라진다. 예를 들어 IMS 기반이면 IMS 절차를 따른다[3]. 이 과정을 통해 단말은 적절한 PSAP과 연결된다. 다음 과정(9~14)들은 사용자가 긴급 호를 종료하고 정상 호

로 전환하고자 할 때 AAA 서버와 재인증 받는 과정과 그 후속절차로서 자세한 설명을 생략한다.

IV. 위치 결정 기술

와이브로 단말의 위치 결정 (또는 측위) 방식은 GPS 사용 여부에 따라, GPS 기반, Non-GPS 기반, Hybrid 방식으로 나뉜다[4]. GPS 기반은 단말에서 GPS를 사용하는 방식이다. 최근 단말에서의 GPS 초기화 지연 또는 위치 결정 오차를 줄이기 위해 BS의 GPS 정보를 추가로 사용하는 A-GPS로 진화하고 있다. Non-GPS 기반은 단말 또는 BS (또는 RS)에서 수신되는 전파 신호의 측정값들을 사용하여 위치를 도출하는 방식이다. 이에 TDOA, TOA, AOA, RSSI 방식 등이 있다. Hybrid 방식은 두 가지 이상의 Non-GPS 방식을 결합 사용하거나, GPS 기반 방식을 Non-GPS 방식과 결합 사용하여 위치 정확도를 높이는 방식이다.

와이브로 망에서의 측위 연구는 이동통신망에서와 비교해 볼 때 보고된 연구결과가 그리 많지 않다. Non-GPS 기반 방식 중 TDOA가 와이브로 망의 측위 방식으로 연구자들의 관심을 끌었다. 이는 TOA는 단말에서도 BS과 정확한 시각 동기 기능이 요구되며, AOA는 신호의 수신 각도에 의존하는데 단말의 이동과 특히 NLOS 신호에 의한 왜곡이 크며, RSSI는 비선형 감쇄와 페이딩으로 정확도가 떨어지는 단점이 있기 때문이다. TDOA는 적어도 3개 BS로부터 프리앰블 신호를 측정하여 2개의 상대 지연(RD: Relative Delay)을 계산하여 두 개 포물선의 교점으로 위치를 추정한다. 다음에 TDOA를 기반으로 한 몇몇 국내외 연구 결과를 요약한다.

[5]는 ITU-R의 IMT-2000 성능평가용 M.1225 채널 모형을 가정하여 와이브로 망에서 TDOA 적용 가능성을 모의 실험하였다. 125m내 측위 성공률이 74%이상으로, 99년 강화되기 이전의 E911 기준인 67%를 만족시킴을 보였다. 또한, 셀 내 임의의 위치에 놓인 단말에서 3개 이상의 BS 프리앰블 신호를 수신할 확률인 가청성을 분석하여, 셀 중심의 가청성은 주변에 비해 크게 낮은 것을 보였다. 이 문제를 위해 BS 가까이에서는 RSSI 방식을 선택 사용하여 측위 성공률을 높일 수 있음도 보였다[6].

[7]은 개선된 TDOA 방식을 제안하였다. 수신된 LOS 신호가 3개 미만인 경우, 수신된 NLOS 신호로부터 LOS 신호를 복구[8]한다. 결과, LOS 신호 프리앰블을 3개 이상 얻으면 바로 TDOA 적용한다. LOS 프리앰블이 두 개인 경우, 1개의 ranging 신호를 추가로 이용한다. 즉, 두 개 프리앰블 (즉, RD)로부터 하나의 포물선을 얻고, 하나의 ranging 신호 (즉, RTD)로부터 원을 그려 교점으로 위치를 추정한다. LOS 프리앰블이 하나만 얻어진 경우도, 하나의 RTD를 이용하여 셀 1/3

원주상 (즉, 섹터)의 가운데 점으로 위치를 추정한다. 모의실험을 통해 기존의 방식보다 우수한 성능을 보였다.

GPS 기반 단말의 경우, GPS 음영지역인 실내로 이동하는 경우, Non-GPS 기반인 와이브로 TDOA 방식으로 측위 방식을 스위칭 할 수 있을 것이다. 이 경우, 스위칭 직전의 GPS 위치 정보를 버리지 말고 스위칭 후 이를 이용하여 TDOA 측위 정확도를 제고하는데 적용할 수 있는 알고리즘이 제시되었다[9]. 즉, 과거의 좀 더 신뢰적인 위치 정보를 이용하여 새로 계산된 위치 정보가 신뢰할 수 있는지 판단하여 취사선택함으로써 신뢰도를 높이고자 한다. 보행자 환경을 가정한 모의 실험을 통해, 오차 거리가 100m와 300m인 경우 측위 성공률이 각각 10%와 13% 향상되어 강화된 E911 기준에 근접할 수 있음을 보였다.

Non-GPS 기반의 경우, 위치 정확도를 높이기 위해 중계기 (RS)도 위치 결정에 참여시키는 추세이다. [10]은 단말에서 송신되는 상향 신호의 RSSI를 측정할 수 있는 Location Measurement Unit (LMU)에 대한 설계 방안을 제시하였다. 설계방안에 대한 성능을 사전 모의실험을 통해 평가하였다. LMU는 페이딩이 심한 지역이나 RS를 사용하는 지역에 설치되어 위치 정확도를 높일 수 있다고 주장된다. 예로, 기지국과 LOS로 1 km에 위치하는 단말이 오차 거리 약 200m 정도로 측위 뒀을 보고하였다.

그러나, 모의실험이 아닌 현장 실험에서는 TDOA 방식의 적용이 쉽지 않음을 엿볼 수 있다. [11]은 와이브로 상용 서비스 중인 성남 분당구 일대에서 와이브로 BS 신호를 수집하여, BS 프리엠블 신호 검출을 시도하였다. 4개 BS 신호 검출을 기대하였으나, 실제로는 NLOS 신호의 간섭으로 두 개 프리엠블 신호만을 검출하여 TDOA 위치 계산에 실패한 것으로 보고 되었다. 2개 BS 신호 검출을 통한 상대 지연의 계산 값도 매 측정 마다 상당한 차이 (평균 20m의 거리 오차를 유발)를 보였다.

ETRI 무선시스템연구부에서는 실내의 끊임 없는 측위에 관한 연구를 진행 중이다[12]. GPS 기반 단말기의 실외 GPS 초기화 지연을 단축시키기 위해 와이브로 망 BS의 도움을 받는 A-GPS 방식을 개발하였다. 5초의 GPS 초기화 지연이 데모 되었다. 실내에서는 와이브로 상용 망을 대상으로 fingerprint 방식의 적용을 연구 중이다.

V. 맺는말

긴급 통화 서비스 수립을 위한 WMF 구조는 이미 완성 단계에 있으나, 단말의 위치 결정 기술은 아직 현장에서 적용하여 E911 기준을 만족시키기에는 미흡한 실정이다.

국내의 경우 와이브로 서비스는 이동통신 서비스에 밀려 아직 활성화 되지 못하고 있다. 서비스

지역도 수도권 정도에 국한되어 있다. 올 연말로 예정된 음성 서비스 실시도 불투명해 보인다. 현 상용 망에서 긴급 통화 서비스 지원도 고려되고 있지 않는 듯하다. 음성 서비스가 실시되고 긴급 통화가 지원된다 하더라도 당분간은 Cell-ID 기반의 위치 정보 정도만 제공될 것이다.

하지만, 와이브로 기술이 국외로 수출되어 많은 나라에서 구축되고 있음을 고려하고, 이동통신 LTE 기술과 우위의 경쟁력을 유지하고자 한다면, 와이브로 망에서 긴급 통화 서비스 지원은 매우 중요하다. 또한, 단말 위치 결정 기술은 긴급 서비스 지원에서 뿐 아니라, 앞으로 출현할 다양한 LBS의 지원에서도 필수적인 요소 기술로서 더 많은 연구개발이 시급하다.

참고문헌

- [1] WMF NWG, "WiMAX Forum Network Architecture - Architecture, Detailed Protocols and Procedures: Emergency Services Support," draft-T33-102-R015v02-C, 2009.4.
- [2] WMF NWG, "WiMAX Forum Network Architecture - Protocols and Procedures for Location Based Services," draft-T33-110-R015v01-B, 2009.5.
- [3] WiMAX Forum, "Architecture, detailed Protocols and Procedures, IP Multimedia Subsystem (IMS) Interworking," T33-101-R015v02, Release 1.5. 2009.1.
- [4] IEEE 802.16m-09.0034r1, "IEEE 802.16m System Description Document (SDD)", 2009.9.
- [5] 유승수 외, "와이브로 기반 무선 측위 가능성 분석", Telecommunications Review, 18권 2호, pp. 224-238, 2008.4.
- [6] S.H.Yoo et. al., "A novel scheme for positioning error mitigation scheme in OFDM-based on wireless location systems," Proc. IEEE ICACT, Pyeongchang, Korea, Jan. 2007.
- [7] W. Jiao et. al., "Providing Location Service for Mobile WiMAX," ICC 2008, pp. 2685-2689, 2008.
- [8] M.P. Wylie et. al., "The None-Line-of-Sight Problems in Mobile Location Estimation," WINLAB TR-121, June 1996.
- [9] 김산해 외, "WiBro 시스템 기반의 TDOA 무선측위 성능 향상 알고리즘,"
- [10] 오윤석 외, "와이브로 단말기 위치 검출을 위한 LMU 설계," JCCI 2009.
- [11] 송승현 외, "와이브로 망을 이용한 측위 시스템의 성능 분석," <http://ivlab.cnu.ac.kr/>.
- [12] private communication.